



Accessories for ECHO products can be found at:

Los accesorios para los productos ECHO se pueden encontrar en:

www.echo-usa.com/products/catalogs

OPTIONAL ACCESSORIES & ATTACHMENTS:

SRM Harness Kit	99944200200
Heavy-Duty Harness	99944200202
20mm Blade Kit	99944200411
Universal Blade Kit	99944200415
U-Handle Kit	99944200689
U-Handle Blade Kit	99944200695
Tiller/Cultivator Attachment	SRAC-200

ACCESORIOS & ACCESORIOS OPCIONALES

ACCESORIOS:

Kit de Arnés (SRM)	99944200200
Arnés de Servicio Desado	99944200202
Kit de Cuchilla - 20 mm	99944200411
Kit de Cuchilla, Universal	99944200415
Kit de Mango en U	99944200689
Kit de Mango en U a Cuchilla	99944200695
Aditamento de motoazadón	SRAC-200

CUTTING HEADS:

ECHOMATIC Head	21560050
Manual Dual Line Head	21560060
Heavy Duty Fixed Line Head	99944200220
3-Line Rapid Loader Head	99944200221
ECHOMATIC II Head	99944200250
U-Turn Head	99944200900
Speed-Feed 400 Head	99944200907

CABEZAS CORTADORAS:

ECHOMATIC Head	21560050
Cabeza Manual de dos Cordones	21560060
Cabeça de Linha Fixa para Serviço Pesado	99944200220
Cabeza Rapid Loader de 3 Cordones	99944200221
Cabeza ECHOMATIC II	99944200250
Cabeza de Vuelta en U	99944200900
SPEED-FEED 400 de Recortadora	99944200907

PARTS CATALOG LISTA DE PIEZAS

SRM-280 Trimmer

SRM-280 Recortadora



28.1 cc

SERIAL NUMBER
NÚMERO DE SERIE

S66511001001 - S66511999999

ECHO, INCORPORATED

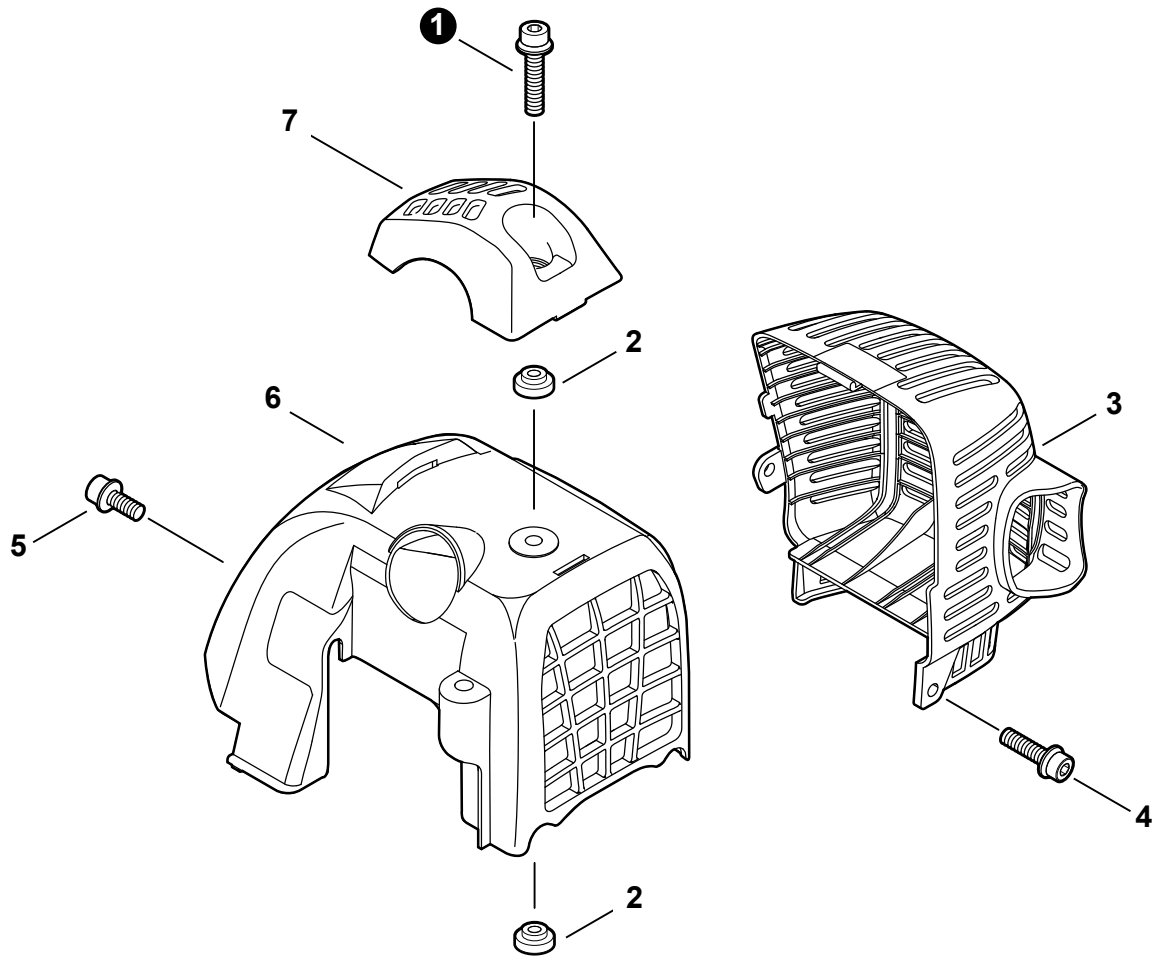
400 Oakwood Road, Lake Zurich, Illinois 60047

WWW.ECHO-USA.COM

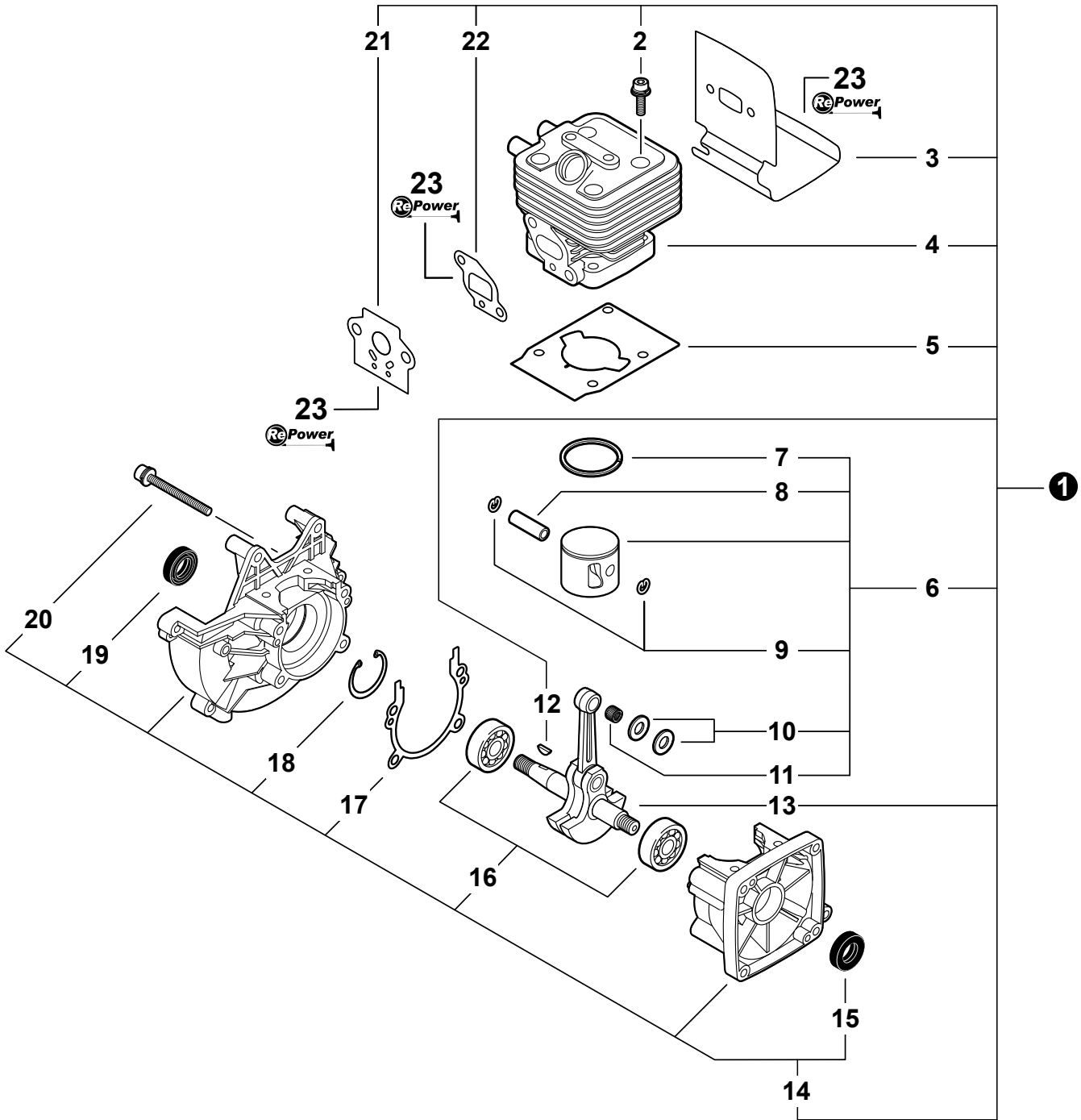
©2015 ECHO, Incorporated. All Rights Reserved

P/N 99922200716
REVISED 08/13/15

Engine Covers	3	Fan Case S/N: S66511012251 - S6651199999	19
Cubiertas del Motor		Carcasa del Ventilador S/N: S66511012251 -	
		S6651199999	
Engine S/N: S66511001001 - S66511012250	4	Throttle Control	
Motor S/N: S66511001001 - S66511012250		S/N: S66511001001 - S66511011663	20
		Control del Acelerador S/N: S66511001001 -	
Engine S/N: S66511001001 - S66511012250	5	S66511011663	
Motor S66511001001 - S66511012250		Throttle Control	
		S/N: S66511011664 - S6651199999	21
Engine S/N: S66511012251 - S6651199999	6	Control del Acelerador S/N: S66511011664 -	
Motor S/N: S66511012251 - S6651199999		S6651199999	
		Front Handle	22
Engine S/N: S66511012251 - S6651199999	7	Mango Delantero	
Motor S/N: S66511012251 - S6651199999		Main Pipe S/N: S66511001001 - S66511012250	23
		Tubo Principle S/N: S66511001001 - S66511012250	
Carburetor	8	Main Pipe S/N: S66511012251 - S6651199999	24
Carburador		Tubo Principle S/N: S66511012251 - S6651199999	
		Gear Case S/N: S66511001001 - S66511011663	25
Carburetor	9	Caja de Engranajes S/N: S66511001001 -	
Carburador		S66511011663	
Intake		Gear Case S/N: S66511011664 - S6651199999	26
S/N: S66511001001 - S66511012250	10	Caja de Engranajes S/N: S66511011664 -	
Admisión S/N: S66511001001 - S66511012250		S6651199999	
		Debris Shield	27
Intake		Protector Contra Residuos	
S/N: S66511012251 - S6651199999	11	SPEED-FEED 450 Trimmer Head	28
Admisión S/N: S66511012251 - S6651199999		Cabeza SPEED-FEED 450 de Recortadora	
		ECHOMATIC Pro Head	29
Exhaust	12	Cabeza ECHOMATIC Pro	
Escape		Labels	30
		Etiquetas	
Starter	13	Tools	31
Arrancador		Herramientas	
		RePower Maintenance Kits	32
Ignition	14	Kits de Mantenimiento RePower	
Encendido			
Fuel System			
S/N: S66511001001 - S66511009738	15		
Sistema de combustible S/N: S66511001001 -			
S66511009738			
Fuel System			
S/N: S66511009739 - S66511012250	16		
Sistema de combustible S/N: S66511009739 -			
S66511012250			
Fuel System			
S/N: S66511012251 - S6651199999	17		
Sistema de combustible S/N: S66511012251 -			
S6651199999			
Fan Case S/N: S66511001001 - S66511012250	18		
Carcasa del Ventilador S/N: S66511001001 -			
S66511012250			

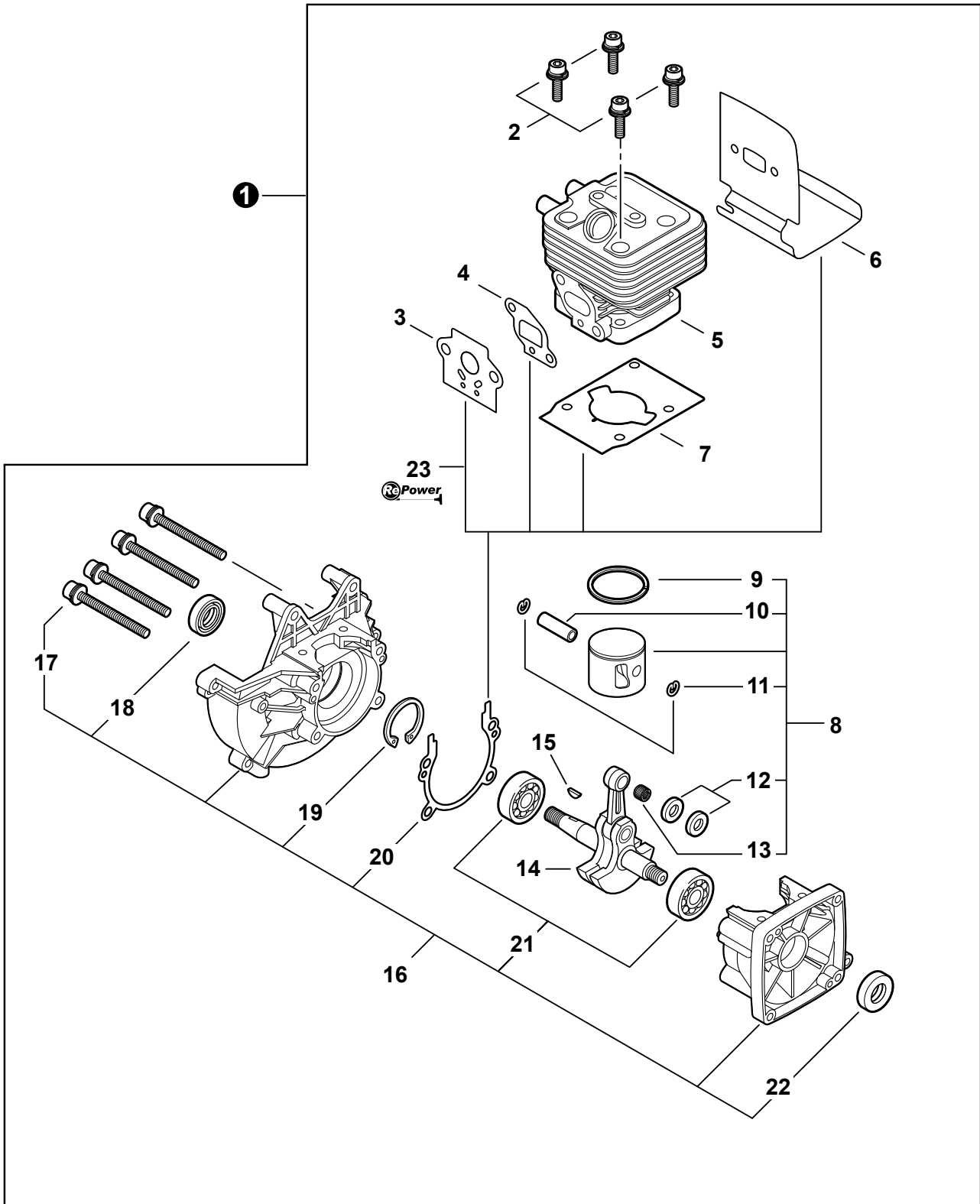


NO.	PART NUMBER	QTY.	DESCRIPTION	DESCRIPCIÓN
1	V203000270	1	SCREW - 5×20	TORNILLO - 5×20
2	V353000020	2	COLLAR - 5	ESPACIADOR - 5
3	A320000400	1	COVER, EXHAUST	CUBIERTA, ESCAPE
4	V203000260	1	SCREW - 5×16	TORNILLO - 5X16
5	90010605010	1	SCREW - 5×10	TORNILLO - 5X10
6	A160000800	1	COVER, ENGINE	CUBIERTA, MOTOR
7	A162000110	1	GUARD, TOP	PROTECTOR, SUPERIOR



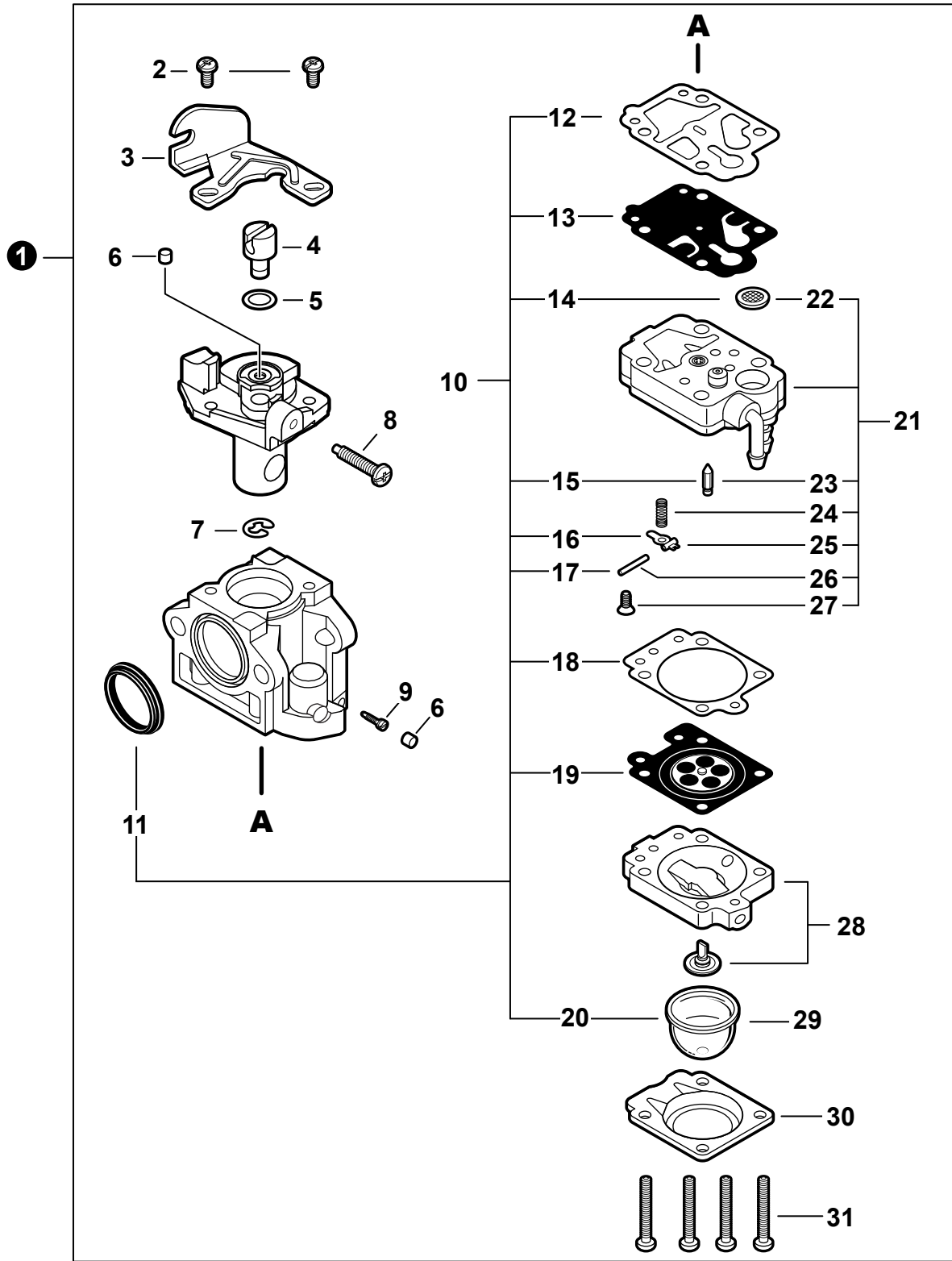


NO.	PART NUMBER	QTY.	DESCRIPTION	DESCRIPCIÓN
1	SB1091	1	SHORT BLOCK -- SB1091	BLOQUE CORTO -- SB1091
2	9112805025	4	+SCREW - 5×25	+TORNILLO - 5×25
3	V104000810	1	+SHIELD, EXHAUST	+PROTECTOR, ESCAPE
4	A130000800	1	+CYLINDER	+CILINDRO
5	V100000201	1	+GASKET, CYLINDER	+JUNTA, CILINDRO
6	P021010730	1	+PISTON KIT	+KIT DE PISTÓN
7	A101000170	1	++RING, PISTON	++ANILLO, PISTÓN
8	10001335430	1	++PIN, PISTON	++PASADOR, PISTÓN
9	10001503931	2	++RING, RETAINING	++ANILLO, RETÉN
10	V306000200	2	++SPACER, PISTON	++ESPACIADOR, PISTÓN
11	10001216131	1	++BEARING, NEEDLE	++COJINETE, DE AGUJAS
12	10014212330	1	+KEY, WOODRUFF	+CHAVETA, WOODRUFF
13	A011000470	1	+CRANKSHAFT ASY	+CONJUNTO DE CIGÜEÑAL
14	P021010741	1	+CRANKCASE KIT	+KIT DE CÁRTER
15	V505000020	1	++SEAL, OIL - 12	++SELLO, ACEITE - 12
16	9403536201	2	++BEARING, BALL - 6201	++COJINETE DE BOLAS
17	V102000030	1	++GASKET, CRANKCASE	++JUNTA, CÁRTER
18	90070200032	1	++RING, RETAINING - 32	++ANILLO, RETÉN - 32
19	10021203930	1	++SEAL, OIL	++SELLO, ACEITE
20	9112805028	4	++SCREW - 5×28	++TORNILLO - 5×28
21	V103000160	1	+GASKET, INTAKE	+JUNTA, ADMISIÓN
22	V103000380	1	+GASKET, INTAKE	+JUNTA, ADMISIÓN
23	P021013800	1	GASKET KIT - REPOWER	JUEGO DE EMPAQUETADURA - REPOWER



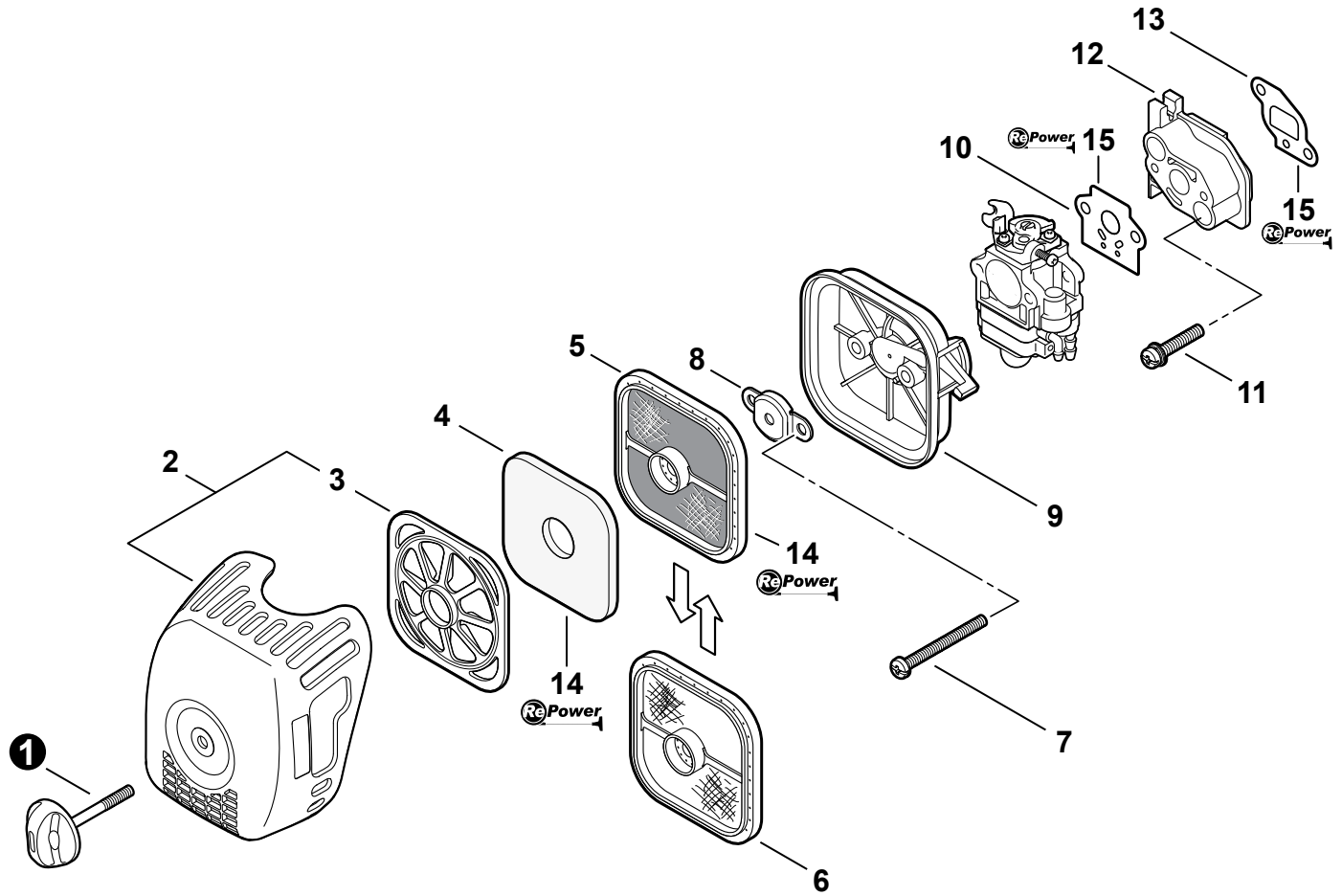


NO.	PART NUMBER	QTY.	DESCRIPTION	DESCRIPCIÓN
1	SB1091	1	SHORT BLOCK -- SB1091	BLOQUE CORTO -- SB1091
2	9112805025	4	+SCREW - 5×25	+TORNILLO - 5×25
3	V103000160	1	+GASKET, INTAKE	+JUNTA, ADMISIÓN
4	V103000380	1	+GASKET, INTAKE	+JUNTA, ADMISIÓN
5	A130000800	1	+CYLINDER	+CILINDRO
6	V104000810	1	+SHIELD, EXHAUST	+PROTECTOR, ESCAPE
7	V100000201	1	+GASKET, CYLINDER	+JUNTA, CILINDRO
8	P021047610	1	+PISTON KIT	+KIT DE PISTÓN
9	A101000170	1	++RING, PISTON	++ANILLO, PISTÓN
10	10001335430	1	++PIN, PISTON	++PASADOR, PISTÓN
11	10001503931	2	++RING, RETAINING	++ANILLO, RETÉN
12	V306000520	2	++SPACER, PISTON	++ESPACIADOR, PISTÓN
13	10001216131	1	++BEARING, NEEDLE	++COJINETE, DE AGUJAS
14	A011001370	1	+CRANKSHAFT ASY	+CONJUNTO DE CIGÜEÑAL
15	10014212330	1	+KEY, WOODRUFF	+CHAVETA, WOODRUFF
16	P021010741	1	+CRANKCASE KIT	+KIT DE CÁRTER
17	9112805028	4	++SCREW - 5×28	++TORNILLO - 5×28
18	10021203930	1	++SEAL, OIL	++SELLO, ACEITE
19	90070200032	1	++RING, RETAINING - 32	++ANILLO, RETÉN - 32
20	V102000030	1	++GASKET, CRANKCASE	++JUNTA, CÁRTER
21	9403536201	2	++BEARING, BALL - 6201	++COJINETE DE BOLAS
22	V505000020	1	++SEAL, OIL - 12	++SELLO, ACEITE - 12
23	P021013800	1	GASKET KIT - REPOWER	JUEGO DE EMPAQUETADURA - REPOWER



WYK233A

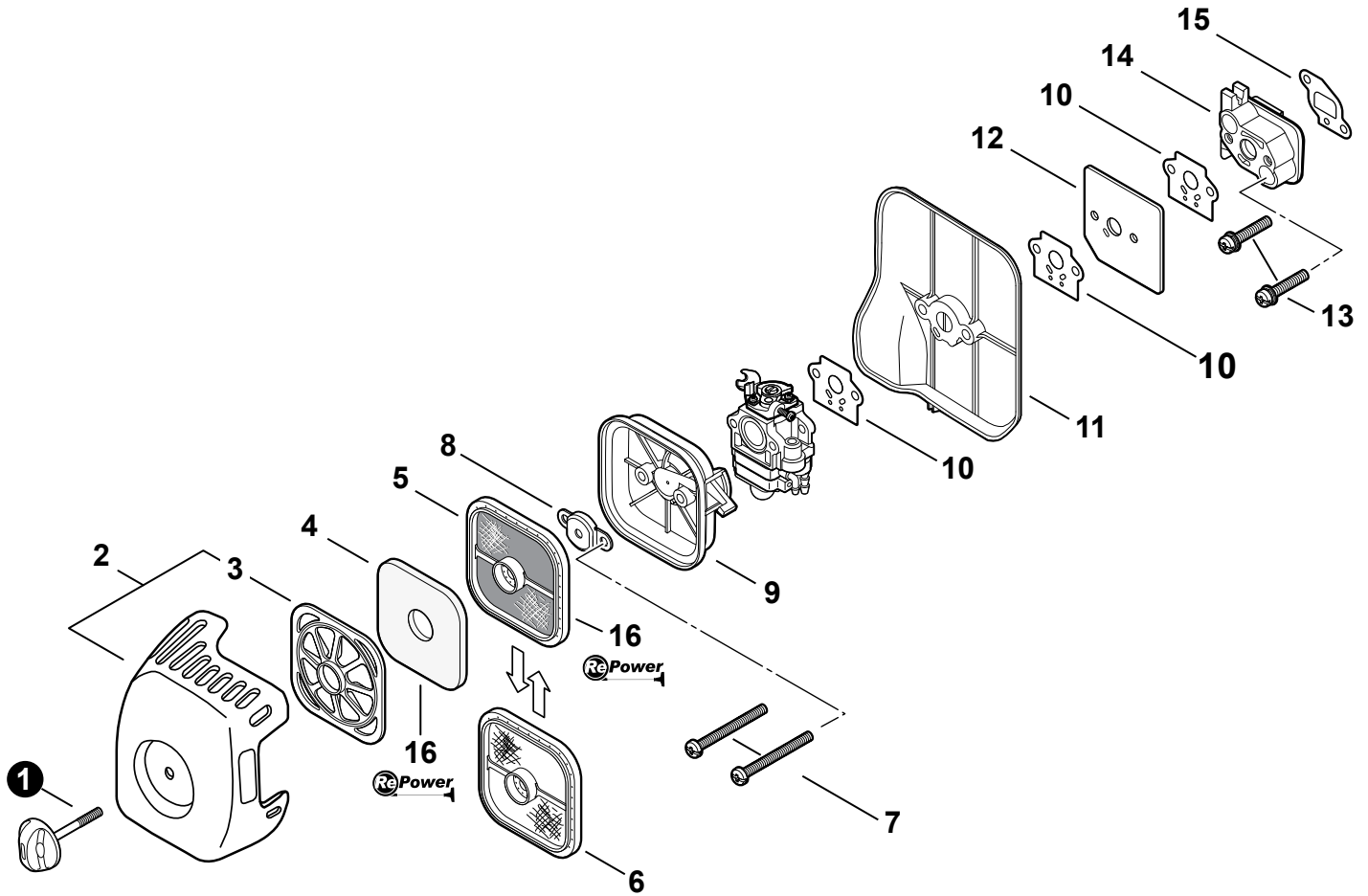
NO.	PART NUMBER	QTY.	DESCRIPTION	DESCRIPCIÓN
1	A021001340	1	CARBURETOR -- WYK-233A	CARBURADOR -- WYK-233A
2	12311440630	2	+SCREW	+TORNILLO
3	P003000180	1	+BRACKET, CABLE	+SOPORTE, CABLE
4	12317245130	1	+SWIVEL	+PIVOTE
5	12314954230	1	+WASHER	+ARANDELA
6	A259000000	2	+CAP, LIMITER	+TAPA, LIMITADOR
7	12317307930	1	+RING, RETAINING	+ANILLO, RETÉN
8	12313440030	1	+SCREW, IDLE ADJUST	+TORNILLO, AJUSTE DE RALENTÍ
9	P003001130	1	+NEEDLE - HIGH SPEED	+AGUJA - ALTA VELOCIDAD
10	P003001120	1	+REPAIR KIT	+KIT DE REPARACIÓN
11	-----	1	++RING, PACKING	++ANILLO, JUNTA
12	-----	1	++GASKET, PUMP	++JUNTA, BOMBA
13	-----	1	++DIAPHRAGM, PUMP	++DIAFRAGMA, BOMBA
14	-----	1	++STRAINER	++TAMIZ
15	-----	1	++VALVE, INLET NEEDLE	++VÁLVULA DE AGUJA, ADMISIÓN
16	-----	1	++LEVER, METERING	++PALANCA, DOSIFICACIÓN
17	-----	1	++PIN, METERING LEVER	++PASADOR, PALANCA DE DOSIFICACIÓN
18	-----	1	++GASKET, DIAPHRAGM	++JUNTA, DIAFRAGMA
19	-----	1	++DIAPHRAGM, METERING	++DIAFRAGMA, DOSIFICACIÓN
20	12318140630	1	++BULB, PURGE	++BULBO, PURGA
21	P003000440	1	+PUMP BODY ASY	+CONJUNTO DE CUERPO DE BOMBA
22	-----	1	++STRAINER	++TAMIZ
23	-----	1	++VALVE, INLET NEEDLE	++VÁLVULA DE AGUJA, ADMISIÓN
24	-----	1	++SPRING, METERING LEVER	++RESORTE, PALANCA DE DOSIFICACIÓN
25	-----	1	++LEVER, METERING	++PALANCA, DOSIFICACIÓN
26	-----	1	++PIN, METERING LEVER	++PASADOR, PALANCA DE DOSIFICACIÓN
27	12313905560	1	++SCREW, METERING LEVER PIN	++TORNILLO, PASADOR DE RETÉN
28	12318005560	1	+PURGE BASE ASY	+CONJUNTO DE CUERPO DE BOMBA
29	12318140630	1	+BULB, PURGE	+BULBO, PURGA
30	12314205560	1	+RETAINER, PURGE BULB	+RETÉN, BULBO DE LA PURGA
31	12311005560	4	+SCREW, PUMP COVER	+TORNILLO, CUBIERTA DE LA BOMBA



NO.	PART NUMBER	QTY.	DESCRIPTION	DESCRIPCIÓN
1	V299000250	1	THUMBSCREW	TORNILLO DE OREJETAS
2	P021039740	1	AIR CLEANER COVER KIT	CONJUNTO DE CARCASA DEL FILTRO DE AIRE
3	A227000000	1	+RETAINER, PRE-FILTER	+RETENEDOR DE PREFILTRO
4	A226000371	1	PRE-FILTER - FOAM	ALMOHADILLA, PRE-FILTRO
5	A226000472	1	FILTER, AIR - DOUBLE LAYER	FILTRO DE AIRE - CAPA DOBLE
6	A226000351	1	FILTER, AIR - SINGLE LAYER ⁽¹⁾	FILTRO DE AIRE - CAPA ÚNICA ⁽¹⁾
7	90024205060	2	SCREW - 5×60	TORNILLO - 5×60
8	A244000070	1	PLATE, PREVENT	PLACA, PRE-RESPIRADERO
9	P021013820	1	CASE, AIR CLEANER - BLACK	CARCASA, FILTRO DE AIRE - NEGRO
10	V103000160	1	GASKET, INTAKE	JUNTA, ADMISIÓN
11	90010605030	2	SCREW - 5×30	TORNILLO - 5×30
12	A200000270	1	INSULATOR	AISLANTE
13	V103000380	1	GASKET, INTAKE	JUNTA, ADMISIÓN
14	90125	1	TUNE-UP KIT - REPOWER	JUEGO DE PUESTA A PUNTO - REPOWER
15	P021013800	1	GASKET KIT - REPOWER	JUEGO DE EMPAQUETADURA - REPOWER

(FOOTNOTE) 1 - OPTIONAL

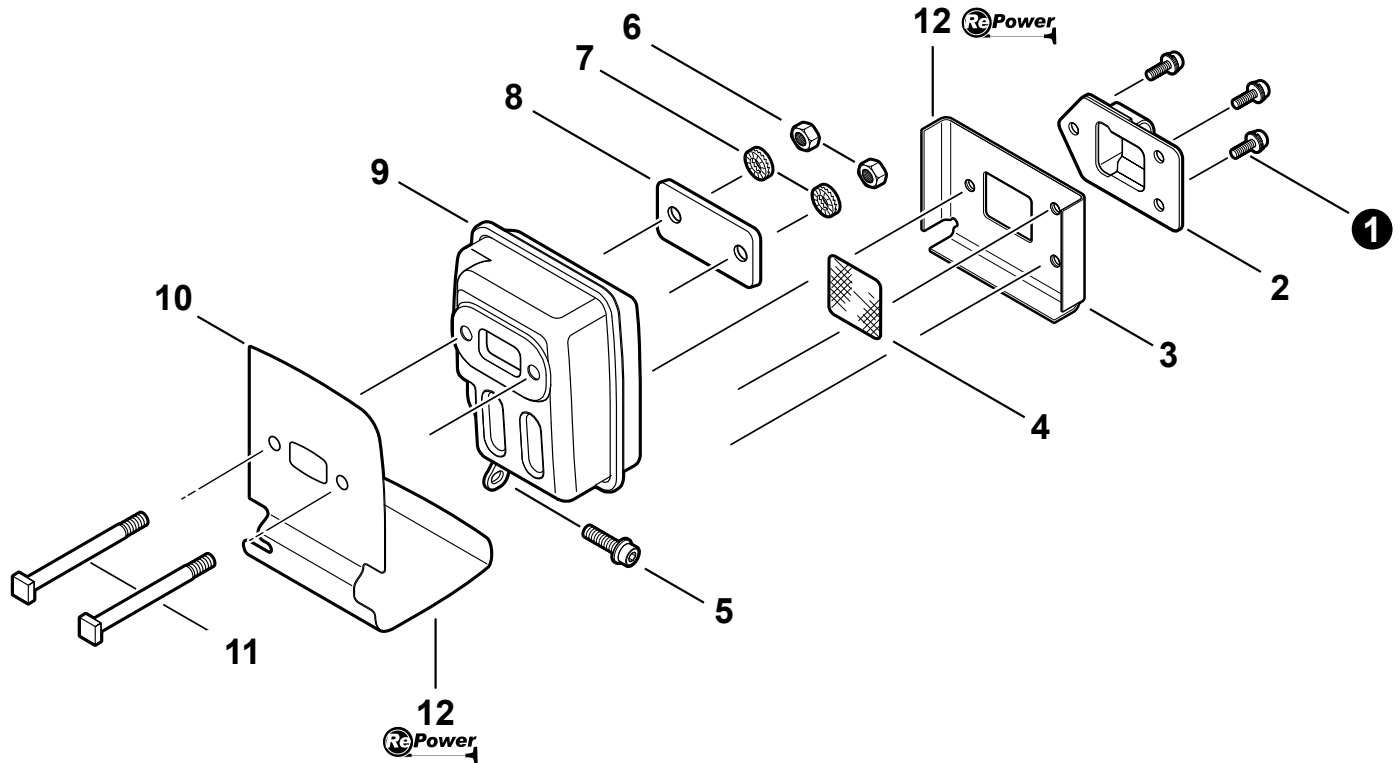
(NOTA DEL PIE) 1 - OPCIONAL



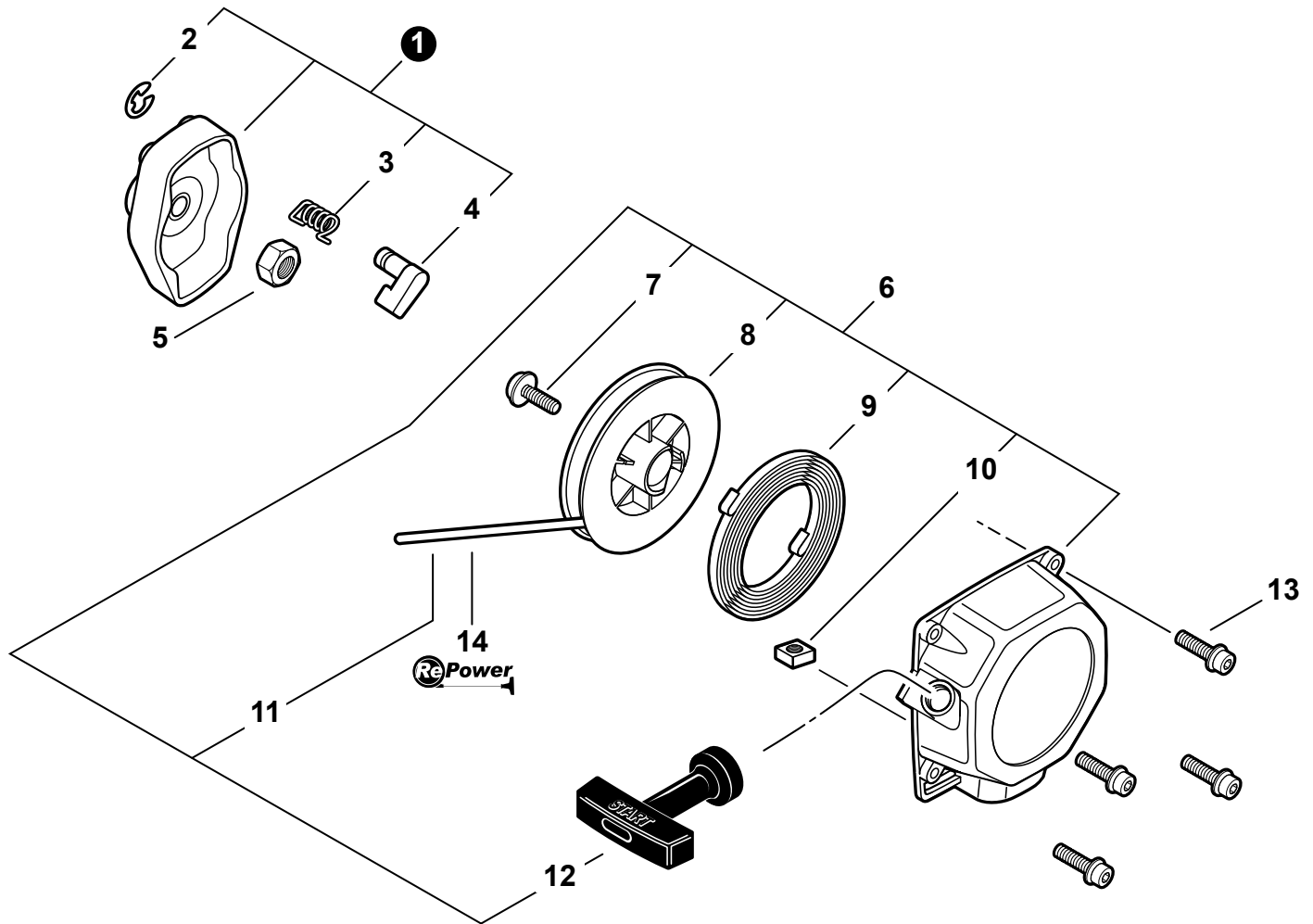
NO.	PART NUMBER	QTY.	DESCRIPTION	DESCRIPCIÓN
1	V299000250	1	THUMBSCREW	TORNILLO DE OREJETAS
2	P021046370	1	AIR CLEANER COVER KIT	MONTAJE DE CUBIERTA DE FILTRO DE AIRE
3	A227000000	1	+RETAINER, PRE-FILTER	+RETENEDOR DE PREFILTRO
4	A226000371	1	PRE-FILTER - FOAM	ALMOHADILLA, PRE-FILTRO
5	A226000472	1	FILTER, AIR - DOUBLE LAYER	FILTRO DE AIRE - CAPA DOBLE
6	A226000351	1	FILTER, AIR - SINGLE LAYER ⁽¹⁾	FILTRO DE AIRE ⁽¹⁾
7	9157905070	2	SCREW 5×70	TORNILLO 5×70
8	A244000070	1	PLATE, PREVENT	ABRAZADERA
9	P021013820	1	CASE, AIR CLEANER - BLACK	CAJA DEL FILTRO DE AIRE
10	V103000160	3	GASKET, INTAKE	EMPAQUETADURA DE ADMISIÓN
11	A209000850	1	PLATE, INSULATOR	PLACA AISLANTE
12	A209000140	1	PLATE, INSULATOR	PLACA AISLANTE
13	90010605030	2	SCREW - 5×30	TORNILLO - 5×30
14	A200001000	1	INSULATOR	AISLADOR DE ADMISIÓN
15	V103000380	1	GASKET, INTAKE	EMPAQUETADURA DE ADMISIÓN
16	90125	1	TUNE-UP KIT - REPOWER	JUEGO DE PUESTA A PUNTO - REPOWER

(FOOTNOTE) 1 - OPTIONAL

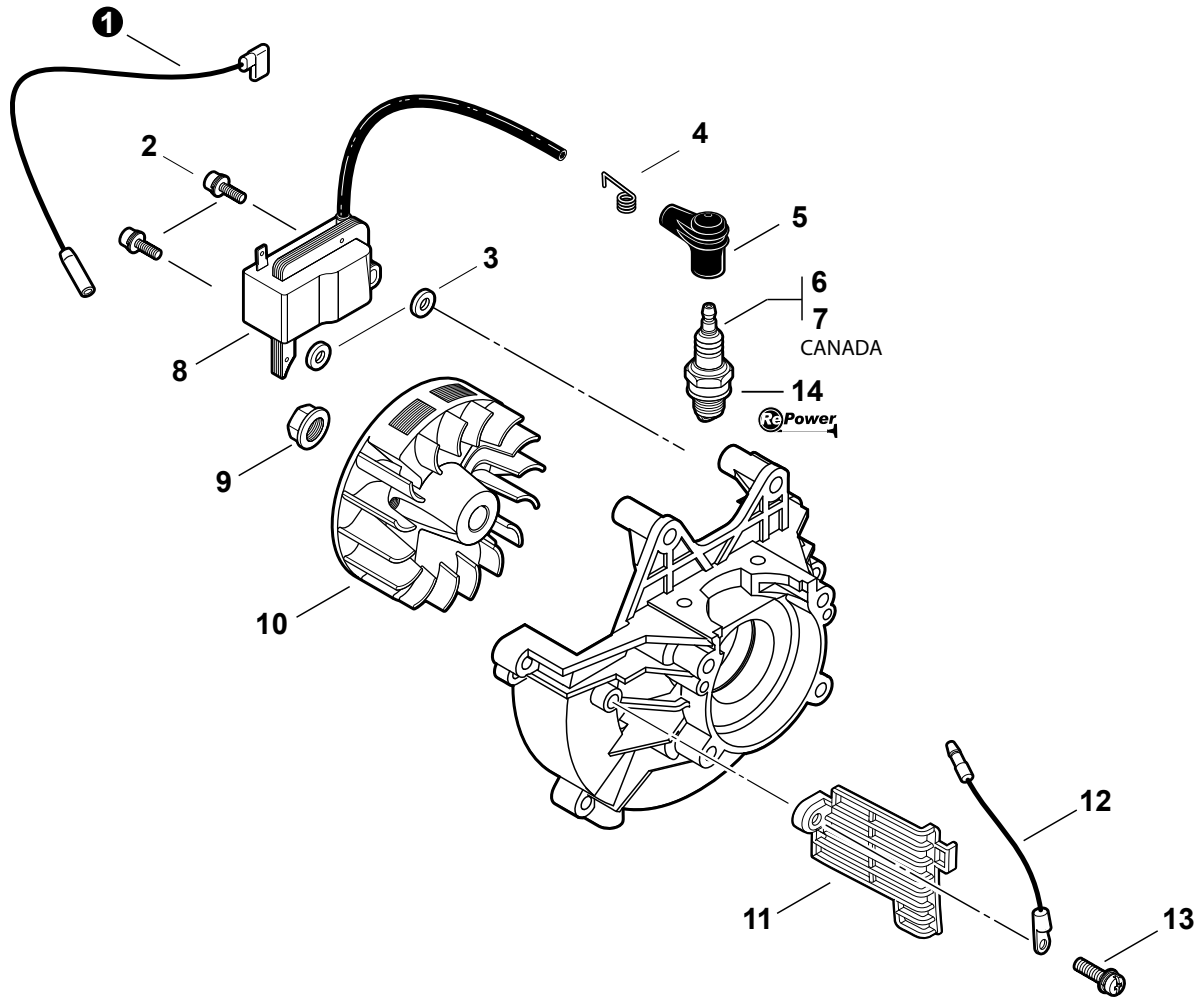
(NOTA DEL PIE) 1 - OPCIONAL



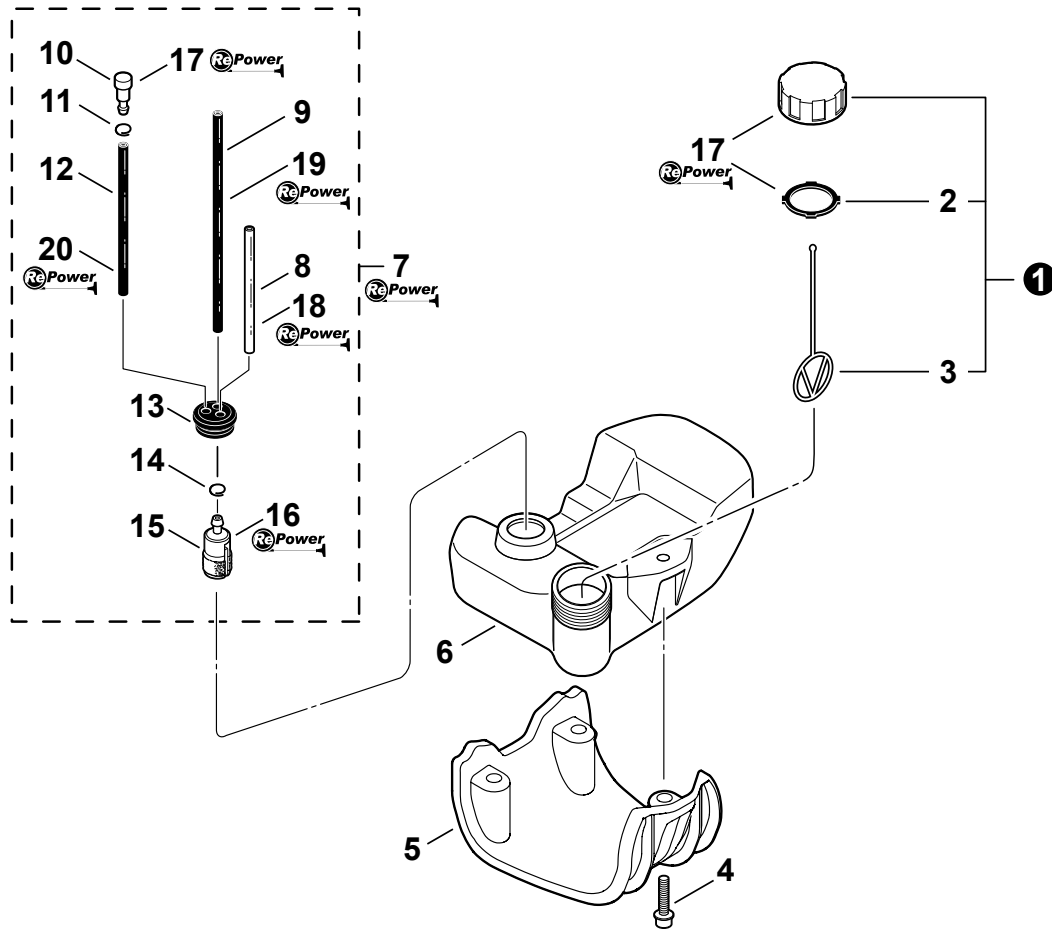
NO.	PART NUMBER	QTY.	DESCRIPTION	DESCRIPCIÓN
1	9136704010	3	SCREW - 4×10	TORNILLO - 4×10
2	A313000860	1	GUIDE, EXHAUST	GUÍA, ESCAPE
3	V104000790	1	GASKET, EXHAUST	JUNTA, ESCAPE
4	14586240630	1	SCREEN, SPARK ARRESTER	PANTALLA, SUPRESOR DE CHISPAS
5	9111005016	1	SCREW - 5×16	TORNILLO - 5×16
6	90050000005	2	NUT - 5	TUERCA - 5
7	9228005000	2	LOCKWASHER	ARANDELA DE PRESIÓN
8	V150001760	1	PLATE	PLACA
9	A300000640	1	MUFFLER	SILENCIADOR
10	V104000810	1	SHIELD, EXHAUST	PROTECTOR, ESCAPE
11	V203000120	2	BOLT - 5	PERNO - 5
12	P021013800	1	GASKET KIT - REPOWER	JUEGO DE EMPAQUETADURA - REPOWER



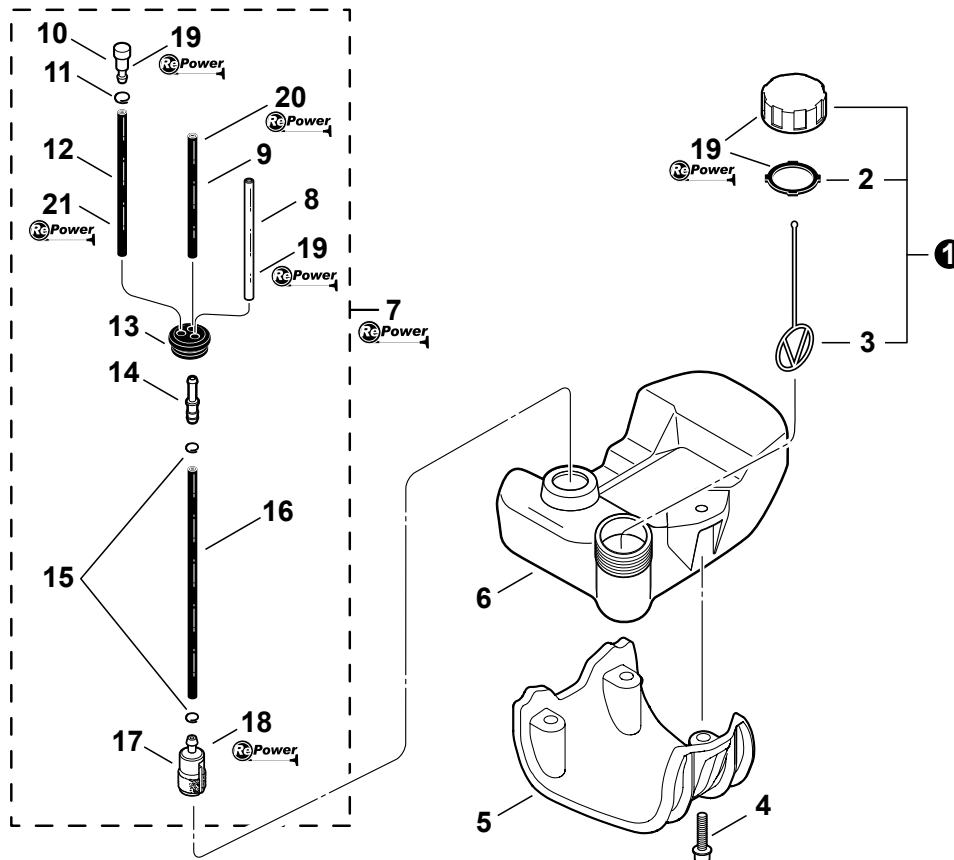
NO.	PART NUMBER	QTY.	DESCRIPTION	DESCRIPCIÓN
1	A052000370	1	STARTER PAWL ASY	CONJUNTO DE TRINQUETE DEL ARRANCADOR
2	P022002100	1	+RING, RETAINING - 4	+ANILLO, RETÉN - 4
3	17723440630	1	+SPRING, RETURN	+RESORTE, RETORNO
4	A514000080	1	+PAWL, STARTER	+TRINQUETE, ARRANCADOR
5	90050200008	1	NUT - 8	TUERCA - 8
6	A051001041	1	STARTER ASY	CONJUNTO DE ARRANCADOR
7	17723644330	1	+SCREW	+TORNILLO
8	17721540630	1	+REEL, ROPE	+CARRETE, CUERDA
9	17722040630	1	+SPRING, REWIND	+RESORTE, REBOBINADO
10	90056500005	1	+NUT	+TUERCA
11	P022019660	1	+ROPE, STARTER - 3.5×900	+CUERDA, ARRANCADOR - 3,5×900
12	17722827030	1	+GRIP, STARTER	+AGARRE, ARRANCADOR
13	V203000260	4	SCREW - 5×16	TORNILLO - 5×16
14	99944445000	1	ROPE, STARTER - REPOWER BULK	CUERDA DEL ARRANCADOR REPOWER AL POR MAYOR



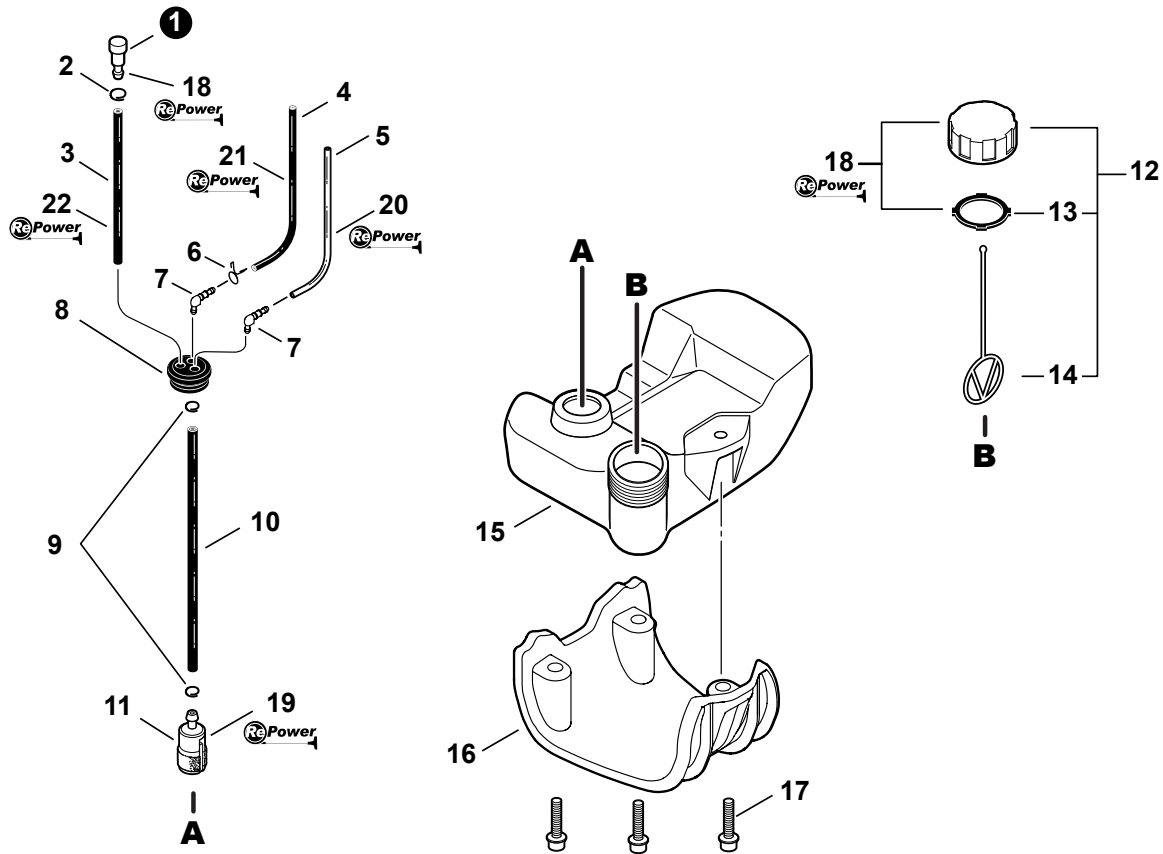
NO.	PART NUMBER	QTY.	DESCRIPTION	DESCRIPCIÓN
1	V485002740	1	LEAD - IGNITION	CABLE - IGNICIÓN
2	90016205020	2	SCREW - 5×20	TORNILLO - 5×20
3	V323000070	2	SPACER	ESPACIADOR
4	15901103432	1	TERMINAL, SPARK PLUG CAP	TERMINAL, CAPUCHÓN DE BUJÍA
5	15901203433	1	CAP, SPARK PLUG	TAPA, BUJÍA
6	15901019830	1	SPARK PLUG -- BPM-8Y	BUJÍA -- BPM-8Y
7	A425000000	1	SPARK PLUG -- BPMR-8Y	BUJÍA -- BPMR-8Y
8	A411000311	1	COIL, IGNITION	BOBINA, IGNICIÓN
9	90051500008	1	NUT - 8 -- FLANGE	TUERCA, DE BRIDA - 8
10	A409000290	1	FLYWHEEL	VOLANTE
11	A127000150	1	SHIELD, DEBRIS	PROTECTOR, CONTRA RESIDUOS
12	V485002750	1	LEAD - GROUND	CABLE - DE TIERRA
13	90024205010	1	SCREW - 5×10	TORNILLO - 5×10
14	90125	1	TUNE-UP KIT - REPOWER	JUEGO DE PUESTA A PUNTO - REPOWER



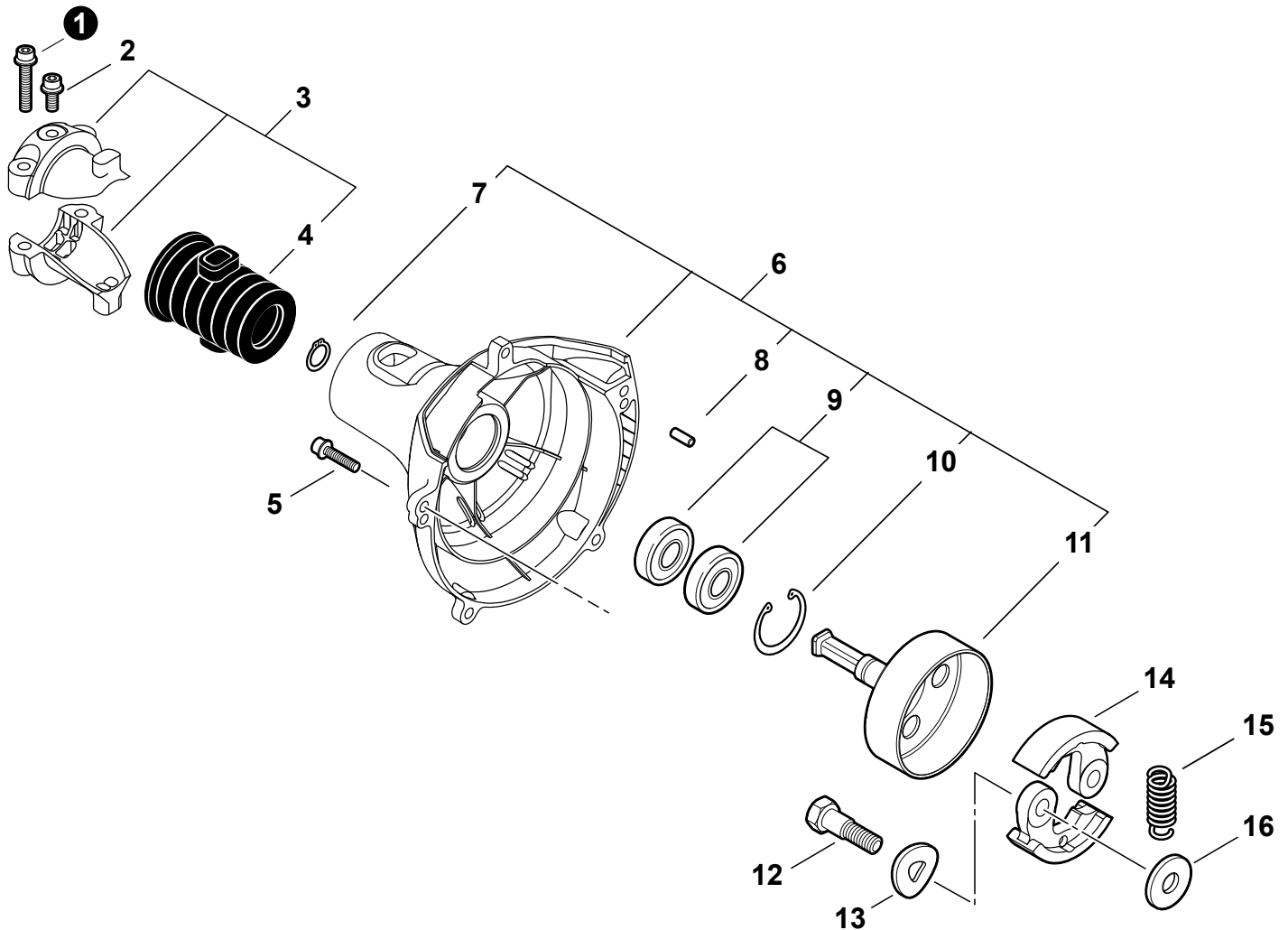
NO.	PART NUMBER	QTY.	DESCRIPTION	DESCRIPCIÓN
1	13100455530	1	CAP ASY - ORANGE	CONJUNTO DE TAPA - NARANJA
2	13101655830	1	+GASKET	+JUNTA,TAPA
3	13105156030	1	+CONNECTOR, CAP	+CONECTOR,TAPA
4	90016205020	3	SCREW - 5×20	TORNILLO - 5×20
5	A175000040	1	GUARD, FUEL TANK	PROTECTOR,TANQUE DE COMBUSTIBLE
6	A350000900	1	TANK, FUEL	TANQUE, COMBUSTIBLE
7	90106	1	RePower FUEL SYSTEM KIT	KIT DEL SISTEMA DE CARBURANTE
8	13201256030	1	+PIPE - 3×6×80 -- CLEAR	+TUBO - 3×6×80 -- TRANSPARENTE
9	V470000580	1	+PIPE - 3×5×195 -- BLACK	+TUBO - 3×5×195 -- NEGRO
10	A356000031	1	+VENT, FUEL TANK	+RESPIRADERO,TANQUE DE COMBUSTIBLE
11	13201326630	1	+CLIP - 6.5	+GANCHO - 6.5
12	V471000110	1	+PIPE - 3×6×115 -- BLACK	+TUBO - 3×6×115 -- NEGRO
13	13211555930	1	+GROMMET	+ANILLO DE GOMA
14	13201309820	1	+CLIP - 6	+GANCHO - 6
15	A369000000	1	+FILTER, FUEL	+FILTRO DE COMBUSTIBLE
16	90125	1	RePower TUNE-UP KIT	JUEGO DE PUESTA A PUNTO REPOWER
17	90010	1	RePower CAP AND VENT KIT	KIT REPOWER DE TAPA Y RESPIRADERO
18	90017	1	PIPE - 25 FT BULK 3×6mm CLEAR	TUBO 25 PIES AL POR MAYOR 3×6mm TRANSPARENTE
19	90014	1	PIPE - 25 FT BULK 3×5mm BLACK	TUBO 25 PIES AL POR MAYOR 3×5mm NEGRO
20	90015	1	PIPE - 25 FT BULK 3×6mm BLACK	TUBO 25 PIES AL POR MAYOR 3×6mm NEGRO



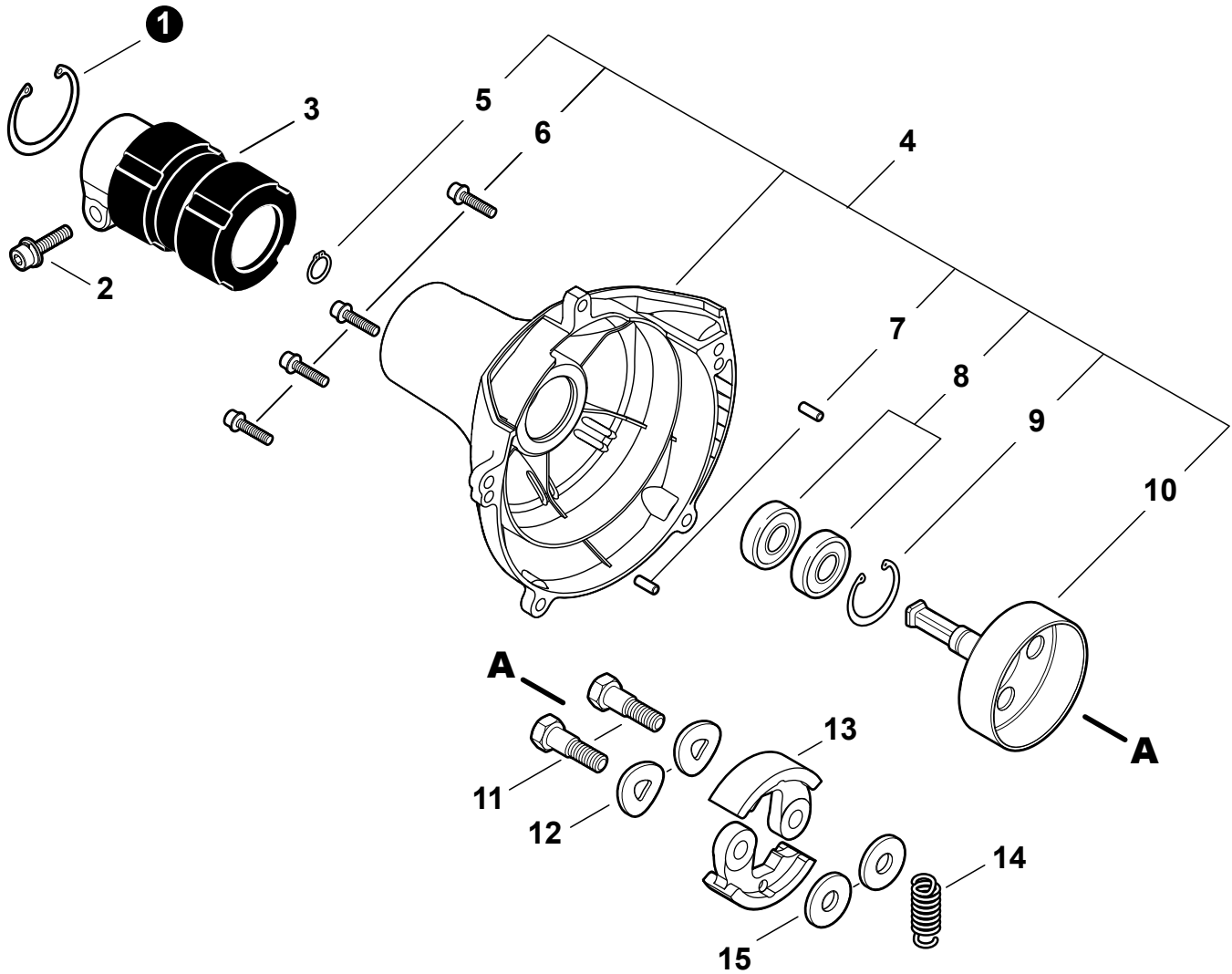
NO.	PART NUMBER	QTY.	DESCRIPTION	DESCRIPCIÓN
1	P021040030	1	CAP ASY - ORANGE	CONJUNTO DE TAPA - NARANJA
2	V107000150	1	+GASKET, CAP	+JUNTA,TAPA
3	13105156030	1	+CONNECTOR, CAP	+CONECTOR,TAPA
4	90016205020	3	SCREW - 5×20	TORNILLO - 5×20
5	A175000040	1	GUARD, FUEL TANK	PROTECTOR,TANQUE DE COMBUSTIBLE
6	A350000900	1	TANK, FUEL	TANQUE, COMBUSTIBLE
7	90141BP	1	RePower FUEL SYSTEM KIT	KIT DEL SISTEMA DE CARBURANTE
8	13201256030	1	+PIPE - 3×6×80 -- CLEAR	+TUBO - 3×6×80 -- TRANSPARENTE
9	V471003710	1	+PIPE - 3×5×67 -- BLACK	+TUBO - 3×5×67 -- NEGRO
10	A356000031	1	+VENT, FUEL TANK	+RESPIRADERO,TANQUE DE COMBUSTIBLE
11	13201326630	1	+CLIP - 6.5	+GANCHO - 6.5
12	V471000110	1	+PIPE - 3×6×115 -- BLACK	+TUBO - 3×6×115 -- NEGRO
13	13211555930	1	+GROMMET	+ANILLO DE GOMA
14	V186000520	1	+CONNECTOR, FUEL PIPE	+CONECTOR,TUBO DE COMBUSTIBLE
15	V490001240	2	+CLIP - 6	+GANCHO - 6
16	V471003650	1	+PIPE - 3×5×125 -- BLACK	+TUBO - 3×5×125 -- NEGRO
17	A369000000	1	+FILTER, FUEL	+FILTRO DE COMBUSTIBLE
18	90125	1	RePower TUNE-UP KIT	JUEGO DE PUESTA A PUNTO REPOWER
19	90248	1	RePower CAP AND VENT KIT	KIT REPOWER DE TAPA Y RESPIRADERO
20	90017	1	PIPE - 25 FT BULK 3×6mm CLEAR	TUBO 25 PIES AL POR MAYOR 3×6mm TRANSPARENTE
21	90014	1	PIPE - 25 FT BULK 3×5mm BLACK	TUBO 25 PIES AL POR MAYOR 3×5mm NEGRO
22	90015	1	PIPE - 25 FT BULK 3×6mm BLACK	TUBO 25 PIES AL POR MAYOR 3×6mm NEGRO



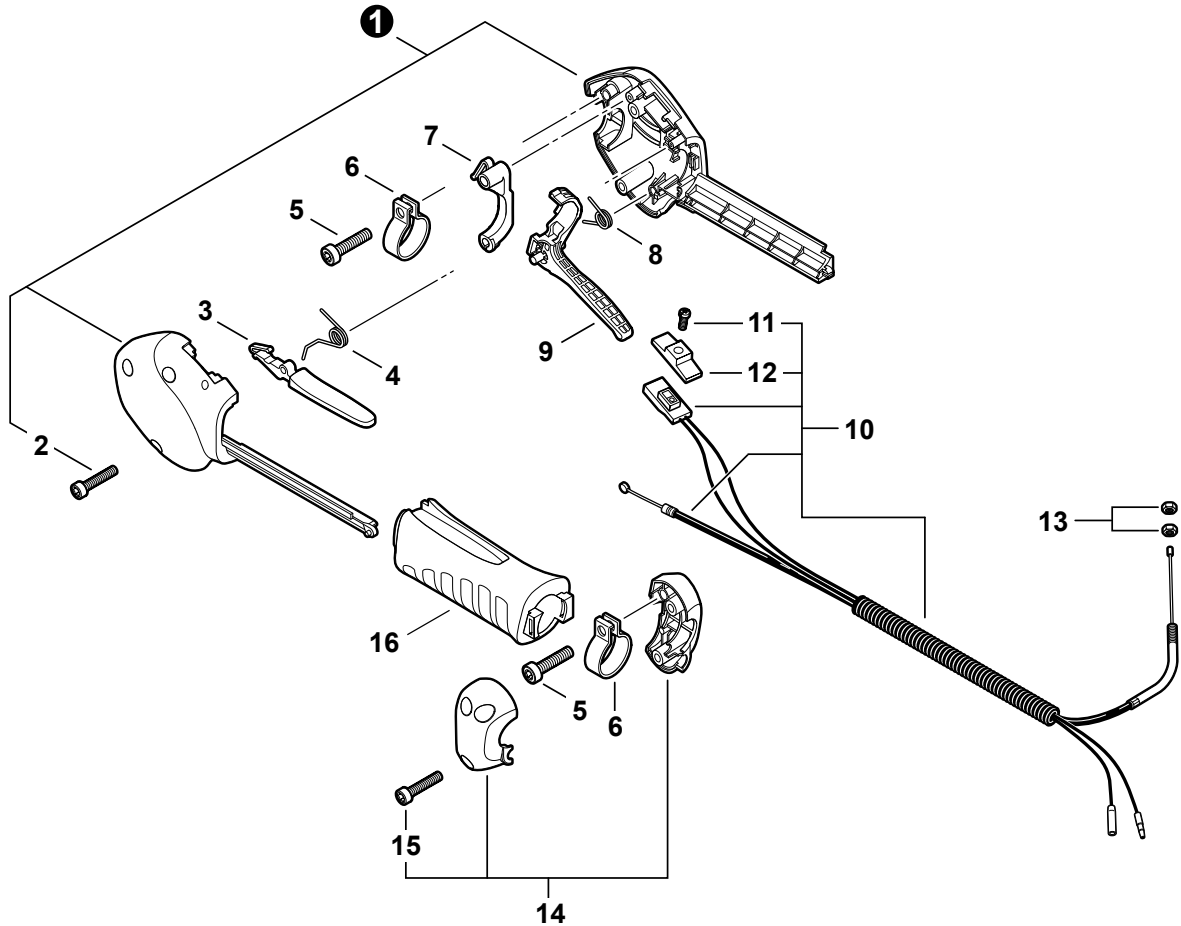
NO.	PART NUMBER	QTY.	DESCRIPTION	DESCRIPCIÓN
1	A356000031	1	VALVE,CHECK	RESPIRADERO DE TANQUE
2	13201326630	1	CLIP - 6.5	SUJETADOR Ø6.5
3	V471000110	1	PIPE- 3×6×115 -- BLACK	TUBO 3×6×115 -- NEGRO
4	V471003600	1	PIPE - 3×5×87 -- BLACK	TUBO - 3×5×87 -- NEGRO
5	13201256030	1	PIPE - 3×6×80 -- CLEAR	TUBO - 3×6×80 -- TRANSPARENTE
6	V490000510	1	CLIP - BUTTERFLY	GANCHO, MARIPOSA
7	V186000500	2	CONNECTOR, FUEL PIPE	CONECTOR,TUBO DE COMBUSTIBLE
8	13211555930	1	GROMMET, FUEL	ANILLO DE GOMA
9	V490001240	2	CLIP - 6	SUJETADOR Ø6
10	V471003650	1	PIPE - 3×5×125 -- BLACK	TUBO - 3×5×125 -- NEGRO
11	A369000000	1	FUEL FILTER	FILTRO DE COMBUSTIBLE
12	P021040030	1	CAP ASY - ORANGE	CONJUNTO DE TAPA - NARANJA
13	V107000150	1	+GASKET,FUEL CAP	+JUNTA,TAPA
14	13105156030	1	+CONNECTOR,CAP	+CONECTOR,TAPA
15	A350000900	1	TANK, FUEL	TANQUE DE COMBUSTIBLE
16	A175000040	1	STAND	PROTECTOR, TANQUE DE COMBUSTIBLE
17	90010605020	3	SCREW - 5×20	TORNILLO - 5×20
18	90248	1	RePower CAP AND VENT KIT	KIT REPOWER DE TAPA Y RESPIRADERO
19	90125	1	RePower TUNE-UP KIT	JUEGO DE PUESTA A PUNTO REPOWER
20	90017	1	PIPE - 25 FT BULK 3×6mm CLEAR	TUBO 25 PIES AL POR MAYOR 3×6mm TRANSPARENTE
21	90014	1	PIPE - 25 FT BULK 3×5mm BLACK	TUBO 25 PIES AL POR MAYOR 3×5mm NEGRO
22	90015	1	PIPE - 25 FT BULK 3×6mm BLACK	TUBO 25 PIES AL POR MAYOR 3×6mm NEGRO



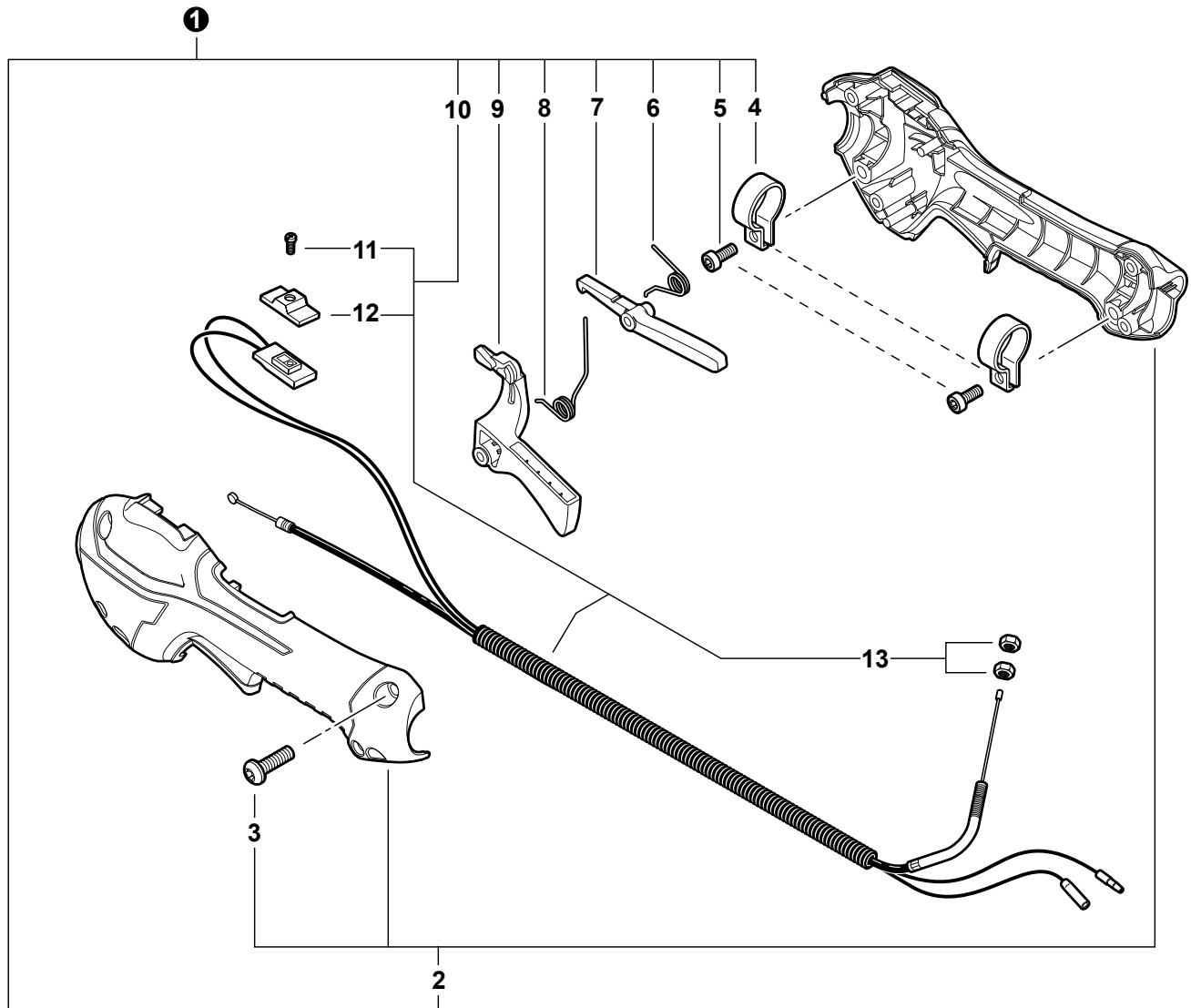
NO.	PART NUMBER	QTY.	DESCRIPTION	DESCRIPCIÓN
1	90010605025	2	SCREW - 5×25	TORNILLO - 5×25
2	90010605010	1	SCREW - 5×10	TORNILLO - 5×10
3	P021013900	1	MAIN PIPE FIXTURE KIT	KIT DE SOPORTE DE TUBO PRINCIPAL
4	V420001400	1	+CUSHION	+COJÍN
5	90010605020	4	SCREW - 5×20	TORNILLO - 5×20
6	P021013810	1	FAN CASE ASY	CONJUNTO DE CARCASA DEL VENTILADOR
7	90070100012	1	+RING, RETAINING - 12	+ANILLO, RETÉN - 12
8	90033040080	2	+PIN, DOWEL	+CLAVIJA
9	90080796001	2	+BEARING, BALL - 6001	+COJINETE DE BOLAS 6001
10	90070200028	1	+RING, RETAINING - 28	+ANILLO, RETÉN - 28
11	A556000420	1	+DRUM, CLUTCH	+TAMBOR, EMBRAGUE
12	17504656030	2	BOLT, CLUTCH	PERNO, EMBRAGUE
13	17504956030	2	WASHER - SPRING	ARANDELA - RESORTE
14	A553000050	2	SHOE, CLUTCH	ZAPATA, EMBRAGUE
15	A566000020	1	SPRING, CLUTCH	RESORTE, EMBRAGUE
16	17504805530	2	WASHER - 6	ARANDELA - 6



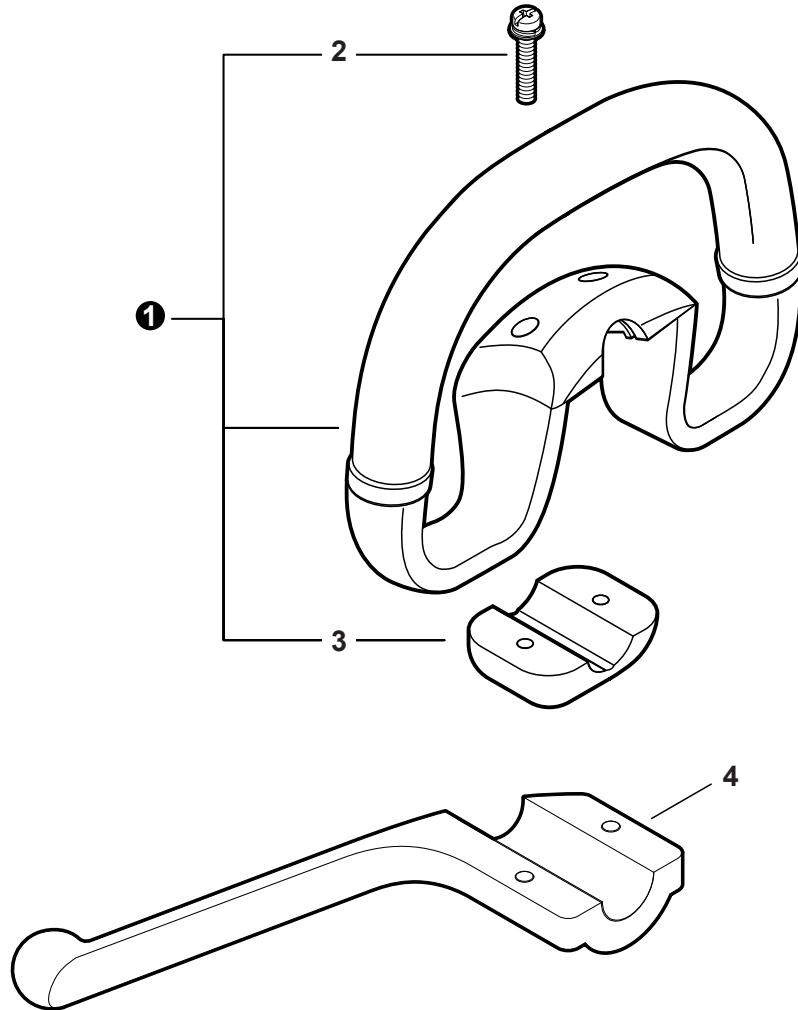
NO.	PART NUMBER	QTY.	DESCRIPTION	DESCRIPCIÓN
1	90070200042	1	CIRCLIP 42	RING, RETAINING - 42
2	90016205028	1	BOLT, H.S. 5x28	PERNO - 5x28
3	61092255931	1	HOLDER, MAIN PIPE	SOPORTE, TUBO PRINCIPAL
4	P021046390	1	FAN CASE ASY	MONTAJE DE CARCASA DEL VENTILADOR
5	90070100012	1	+RING, RETAINING - 12	+ANILLO DE RETENCIÓN - 12
6	90010605020	4	+SCREW - 5x20	+TORNILLO 5x20
7	90033040080	2	+PIN, DOWEL	+CLAVIJA GUÍA
8	9405106001	2	+BEARING, BALL - 6001	+COJINETE DE BALINES - 6001
9	90070200028	1	+RING, RETAINING - 28	+ANILLO DE RETENCIÓN - 28
10	A556000420	1	+DRUM, CLUTCH	+TAMBOR EMBRAGUE
11	17504656030	2	BOLT, CLUTCH	PERNO DEL EMBRAGUE
12	17504956030	2	WASHER - SPRING	ARANDELA DE PRESION
13	A553000050	2	SHOE, CLUTCH	ZAPATA DE EMBRAGUE
14	A566000020	1	SPRING, CLUTCH	RESORTE DEL EMBRAGUE
15	17504805530	2	WASHER - 6	ARANDELA



NO.	PART NUMBER	QTY.	DESCRIPTION	DESCRIPCIÓN
1	P021009961	1	CONTROL HANDLE KIT	KIT DE MANGO DE CONTROL
2	88995021060	2	+SCREW - 4×22 -- TAPPING	+TORNILLO - 4×22 -- AUTOROSCANTE
3	C460000051	1	LEVER, THROTTLE LOCKOUT	PALANCA, BLOQUEO
4	V452000240	1	SPRING, LEVER RETURN	RESORTE, RETORNO DE LA PALANCA
5	90016205020	2	SCREW - 5×20	TORNILLO - 5×20
6	V495000680	2	CLAMP	ABRAZADERA
7	C453000151	1	LOCKOUT, TRIGGER	TRABA, GATILLO
8	V452000210	1	SPRING, TRIGGER	RESORTE, GATILLO
9	C450000183	1	TRIGGER, THROTTLE	GATILLO, ACELERADOR
10	V043000100	1	CONTROL CABLE ASY	MONTAJE DE CABLE DE CONTROL
11	9154503010	1	+SCREW - 3×10	+TORNILLO - 3×10
12	A444000020	1	+KNOB, SWITCH - ORANGE	+PERILLA, INTERRUPTOR - NARANJA
13	90050200006	2	NUT - 6	TUERCA - 6
14	P021009970	1	HANDLE FIXTURE KIT	KIT DE ADITAMENTO DE MANGO
15	88995021060	2	+SCREW - 4×22 -- TAPPING	+TORNILLO - 4×22 -- AUTOROSCANTE
16	C412000090	1	GRIP, HANDLE	AGARRE, MANGO



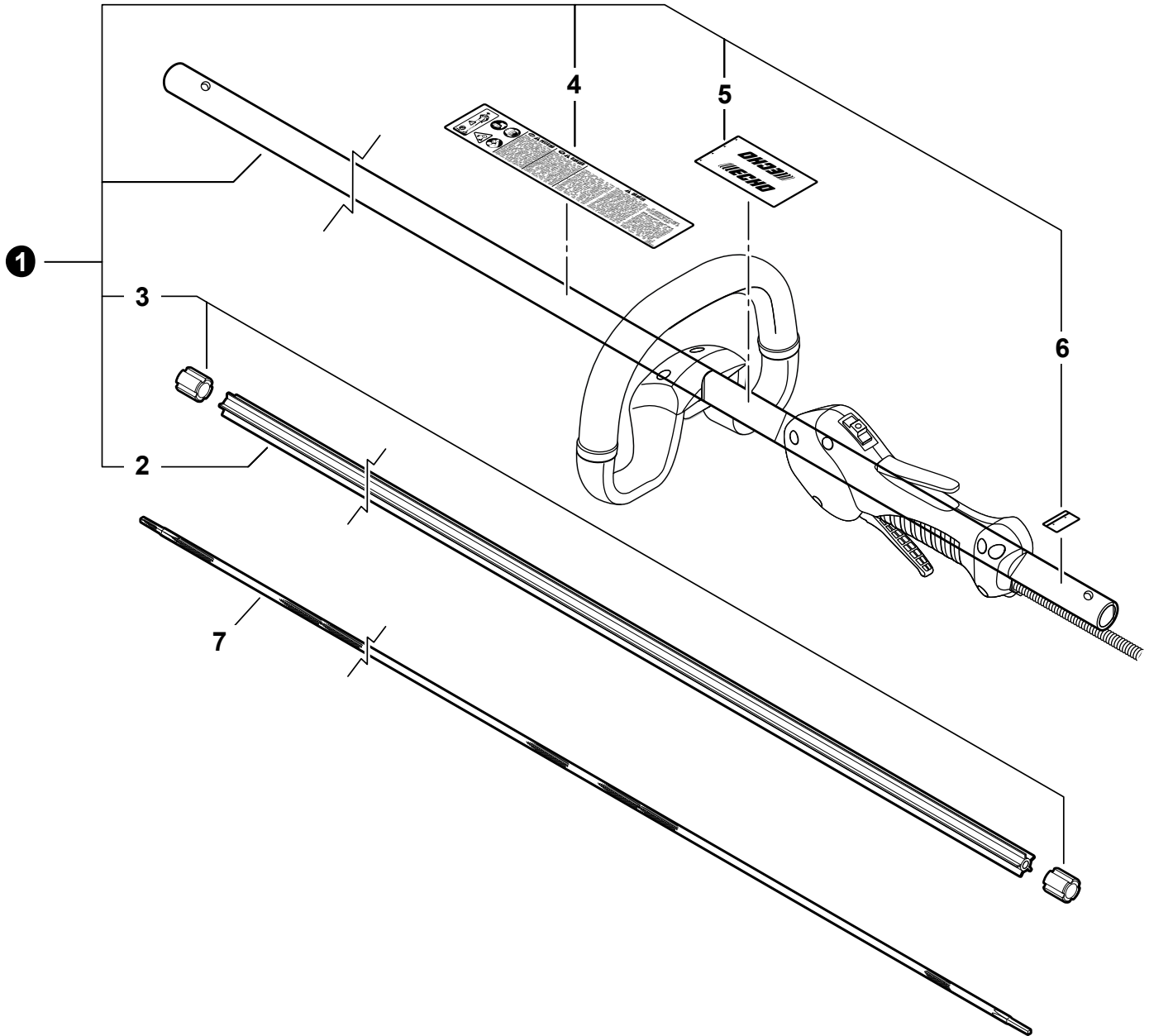
NO.	PART NUMBER	QTY.	DESCRIPTION	DESCRIPCIÓN
1	P021044380	1	CONTROL HANDLE ASY	MONTAJE DE MANGO DE CONTROL
2	P021044370	1	+CONTROL HANDLE KIT	+KIT DE MANGO DE CONTROL
3	V805000000	4	++SCREW - 5×16	++TORNILLO - 5×16
4	V495003020	2	+CLAMP	+ABRAZADERA
5	V805000150	2	+SCREW - 5×16	+TORNILLO - 5×16
6	V452001510	1	+SPRING, LOCKOUT LEVER	+RESORTE, BLOQUEO DEL ACELERADOR
7	C460000441	1	+LEVER, THROTTLE LOCKOUT	+PALANCA, BLOQUEO
8	V452001520	1	+SPRING, TRIGGER	+RESORTE, GATILLO
9	C453000482	1	+TRIGGER, THROTTLE	+GATILLO, ACELERADOR
10	P021044740	1	+CONTROL CABLE ASY	+MONTAJE DE CABLE DE CONTROL
11	9154503010	1	++SCREW - 3×10	++TORNILLO - 3×10
12	A444000020	1	++KNOB, SWITCH - ORANGE	++PERILLA, INTERRUPTOR - NARANJA
13	90050200006	2	++NUT - 6	++TUERCA - 6



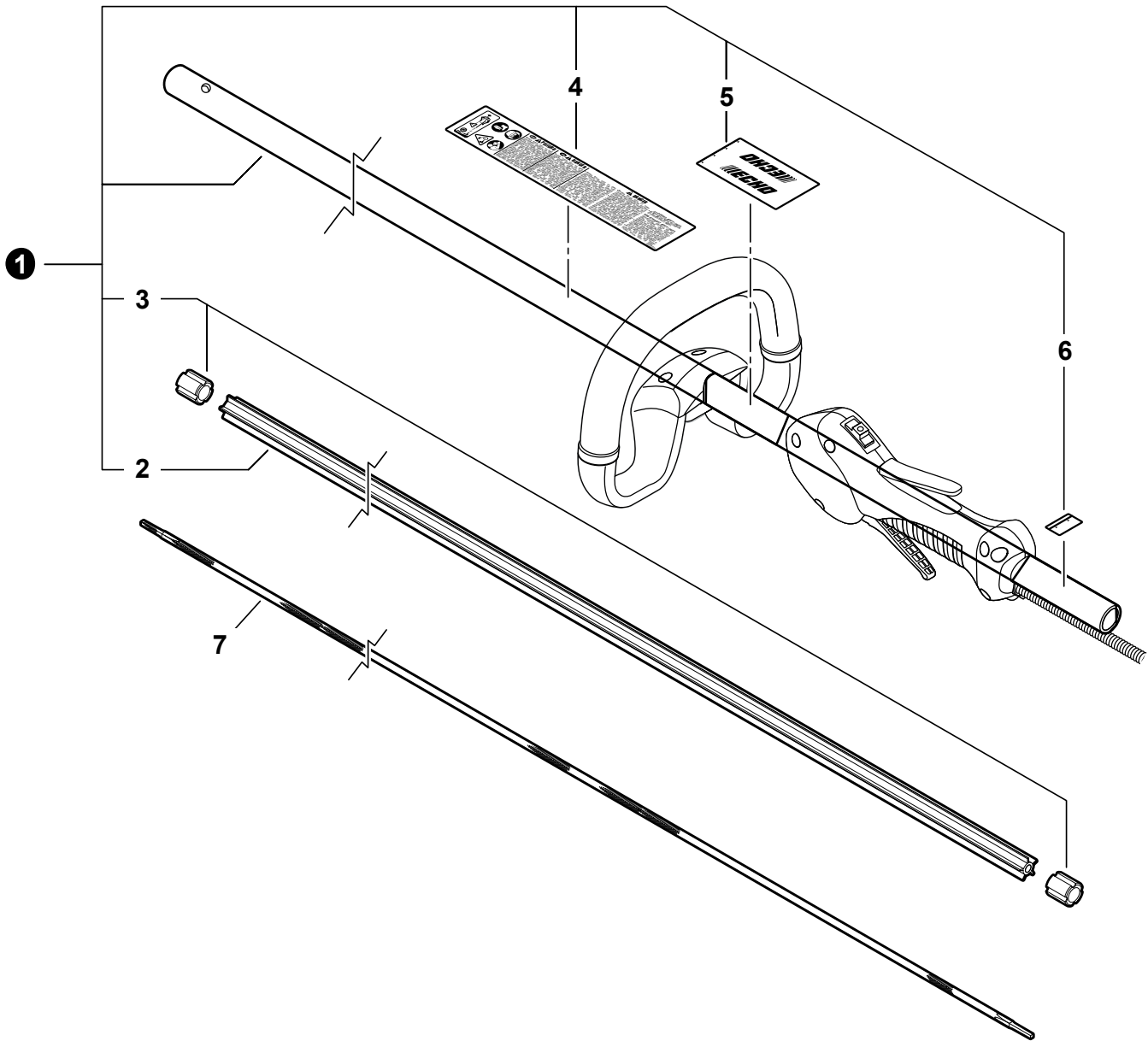
NO.	PART NUMBER	QTY.	DESCRIPTION	DESCRIPCIÓN
1	P021008322	1	FRONT HANDLE KIT	KIT DE MANGO DELANTERO
2	90024205040	2	+SCREW - 5x40	+TORNILLO - 5x40
3	C423000190	1	+FIXTURE, HANDLE	+ADITAMENTO, MANGO
4	C405000170	1	BAR, BARRIER ^(*)	BARRA, BARRERA ^(*)

(FOOTNOTE) 1 - OPTIONAL

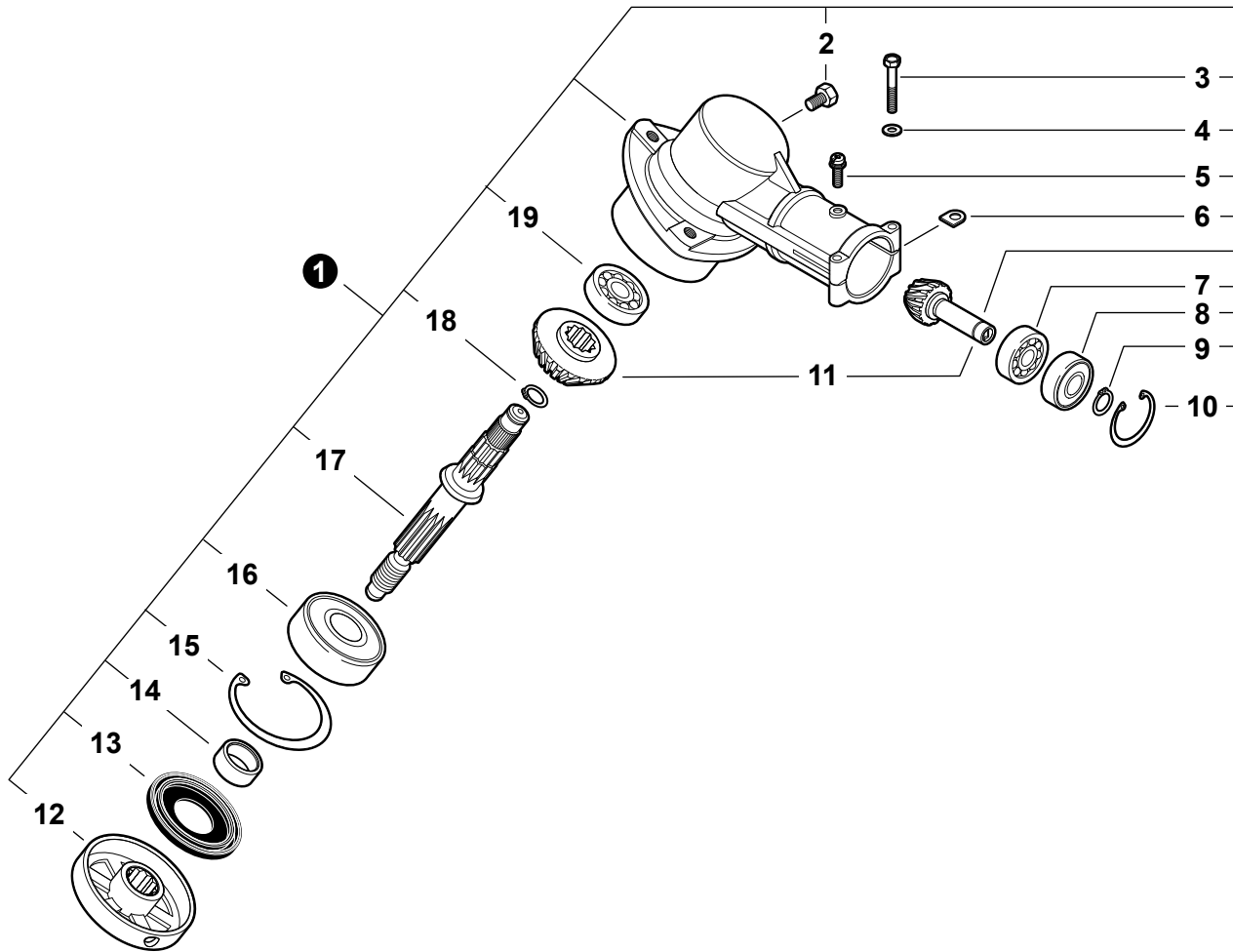
(NOTA DEL PIE) 1 - OPCIONAL



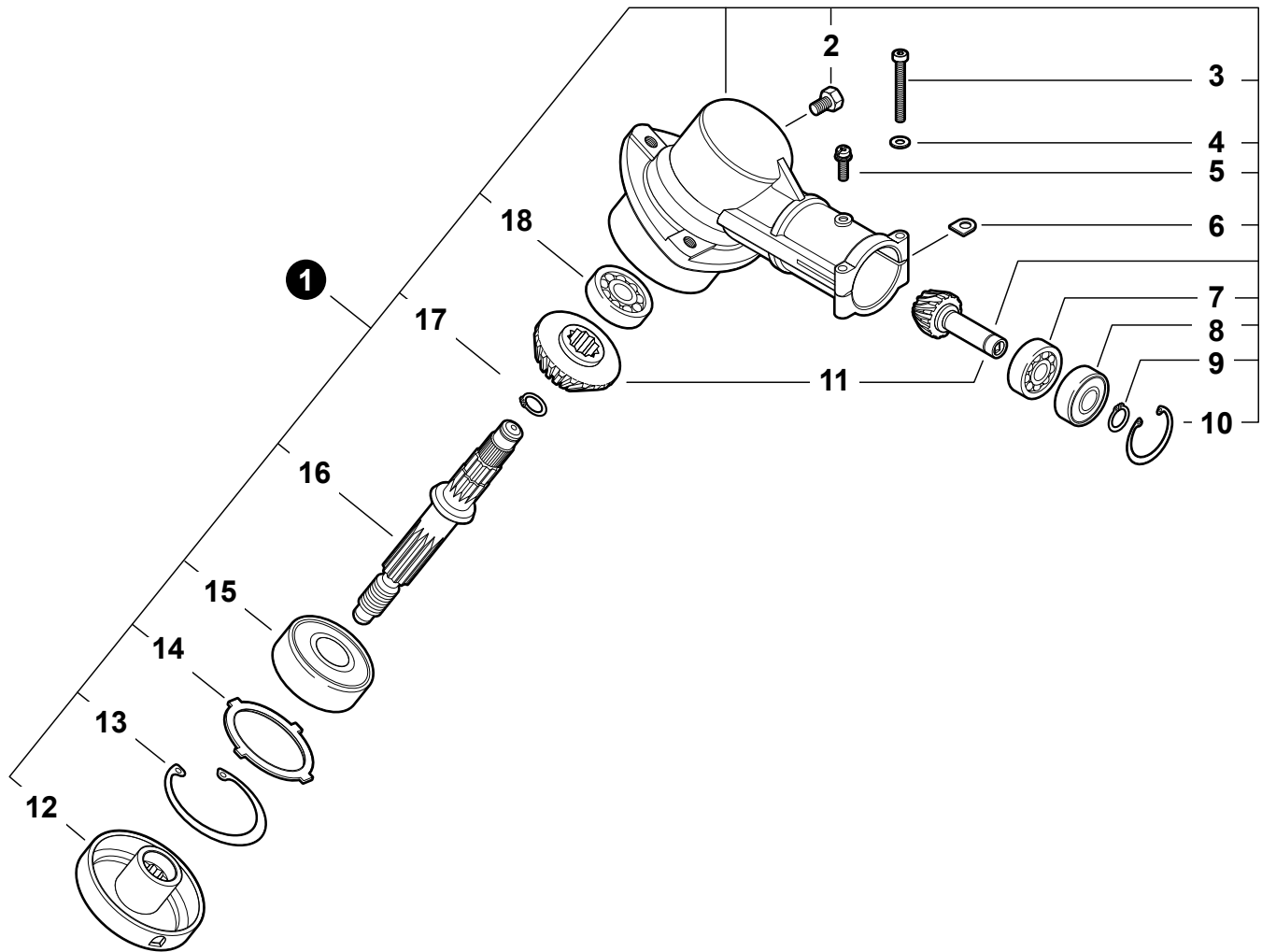
NO.	PART NUMBER	QTY.	DESCRIPTION	DESCRIPCIÓN
1	C050001160	1	MAIN PIPE ASY	CONJUNTO DE TUBO PRINCIPAL
2	C507000260	1	+LINER - FLEXIBLE	+FORRO - FLEXIBLE
3	61024644730	2	+STOPPER	+DETENEDOR
4	X505002500	1	+LABEL - CAUTION	+ETIQUETA - PRECAUCIÓN
5	X505001930	1	+LABEL - HANDLE LOCATION	+ETIQUETA - UBICACIÓN DEL MANGO
6	89015204930	1	+LABEL - ALIGNMENT	+ETIQUETA - ALINEACIÓN
7	61001344730	1	DRIVESHAFT - FLEXIBLE	EJE DE MANDO - FLEXIBLE



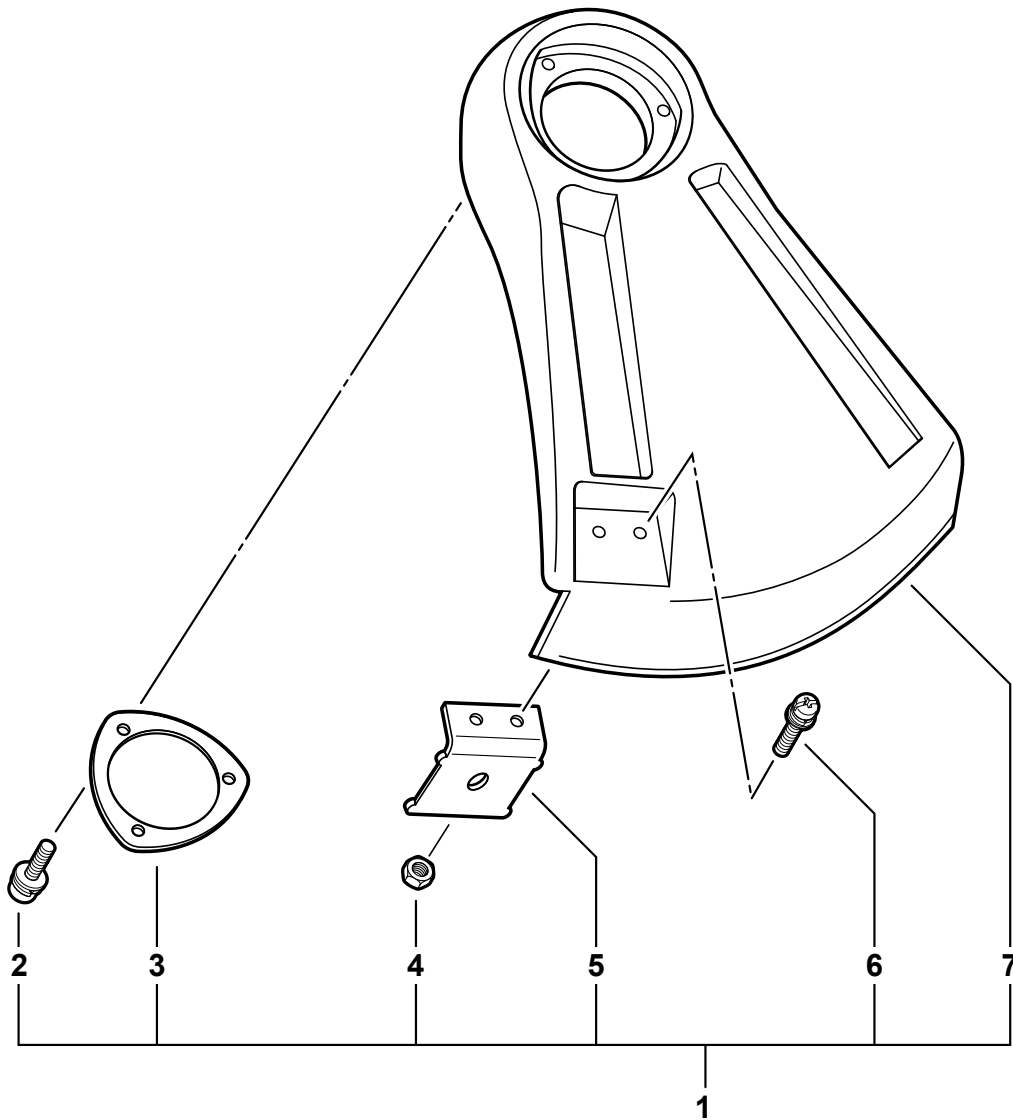
NO.	PART NUMBER	QTY.	DESCRIPTION	DESCRIPCIÓN
1	C050001090	1	MAIN PIPE ASSY	CONJUNTO DE TUBO PRINCIPAL
2	C507000260	1	+LINER - FLEXIBLE	+FORRO - FLEXIBLE
3	61024644730	2	+STOPPER	+DETENEDOR
4	X505002500	1	+LABEL - CAUTION	+ETIQUETA - PRECAUCIÓN
5	X505001930	1	+LABEL - HANDLE LOCATION	+ETIQUETA - UBICACIÓN DEL MANGO
6	89015204930	1	+LABEL - ALIGNMENT	+ETIQUETA - ALINEACIÓN
7	C506000390	1	DRIVESHAFT - FLEXIBLE	EJE DE MANDO - FLEXIBLE



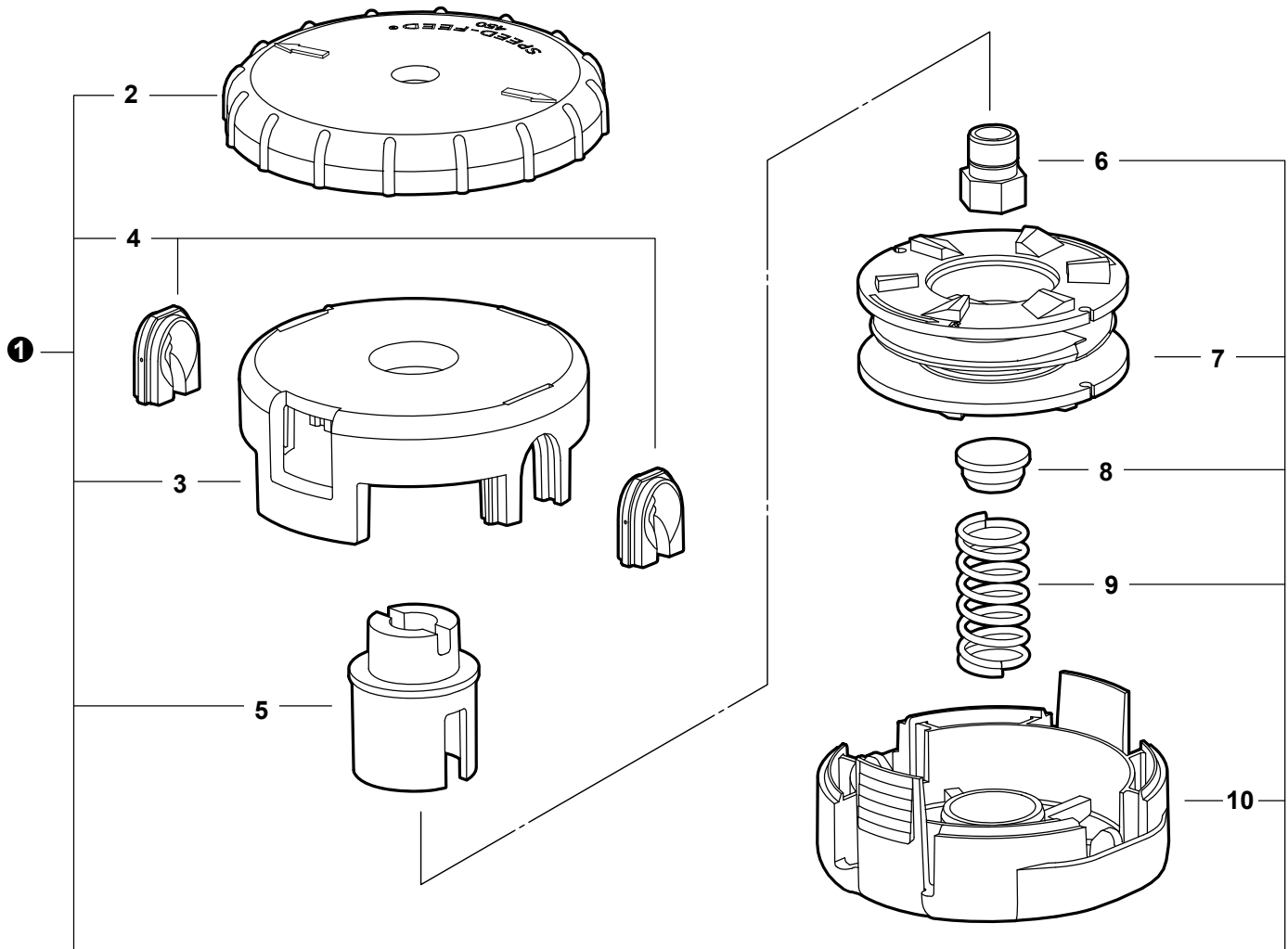
NO.	PART NUMBER	QTY.	DESCRIPTION	DESCRIPCIÓN
1	61040247732	1	GEAR CASE ASY	CONJUNTO DE CAJA DE ENGRANAJES
2	61043450031	1	+BOLT - 8x8	+PERNO - 8x8
3	90010005035	2	+BOLT - 5x35	+PERNO - 5x35
4	90060000005	2	+WASHER	+ARANDELA
5	90024205010	1	+SCREW - 5x10	+TORNILLO - 5x10
6	61023904130	2	+WASHER, SHIM	+ARANDELA, ESPACIADORA
7	90085506900	1	+BEARING, BALL - 6900	+COJINETE DE BOLAS - 6900
8	90085806900	1	+BEARING, BALL - 6900Z	+COJINETE DE BOLAS - 6900ZZ
9	90070600010	1	+RING, RETAINING - 10	+ANILLO, RETÉN - 10
10	90070200022	1	+RING, RETAINING - 22	+ANILLO, RETÉN - 22
11	61030044830	1	+GEAR SET - BEVEL	+JUEGO DE ENGRANAJES - CÓNICOS
12	61031347731	1	+ADAPTER, BLADE - UPPER	+ADAPTADOR, CUCHILLA - SUPERIOR
13	61041307130	1	+SEAL, OIL	+SELLO, ACEITE
14	61031507130	1	+SPACER	+ESPACIADOR
15	90070200032	1	+RING, RETAINING - 32	+ANILLO, RETÉN - 32
16	90081006201	1	+BEARING, BALL - 6201	+COJINETE DE BOLAS
17	61036008931	1	+GEAR, SHAFT	+ENGRANAJE, EJE
18	90070600012	1	+RING, RETAINING - 12	+ANILLO, RETÉN - 12
19	90080000609	1	+BEARING, BALL - 609	+COJINETE DE BOLAS - 609



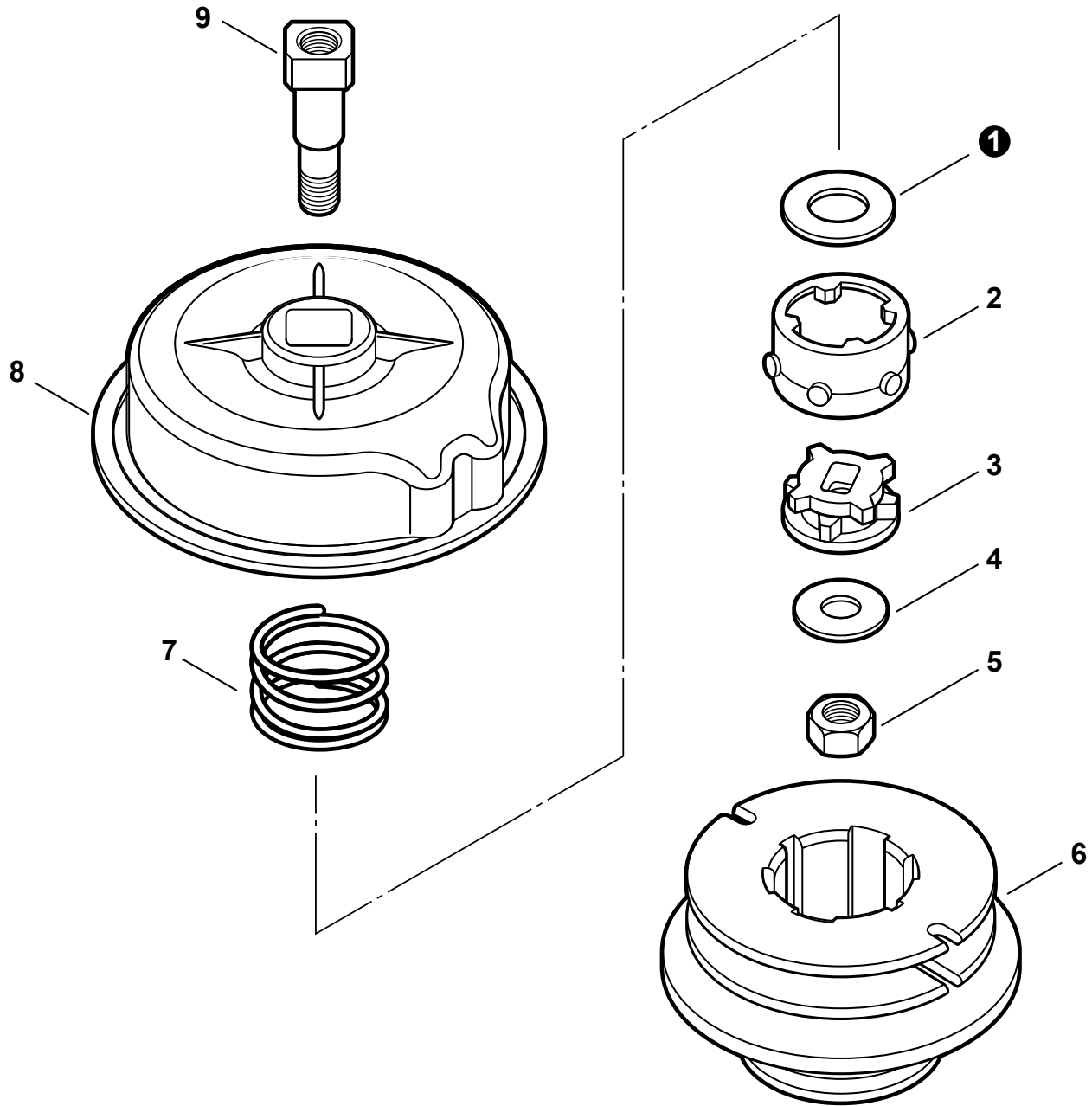
NO.	PART NUMBER	QTY.	DESCRIPTION	DESCRIPCIÓN
1	P021044540	1	GEAR CASE ASSY	CONJUNTO DE CAJA DE ENGRANAJES
2	61043450031	1	+BOLT - 8x8	+PERNO - 8x8
3	90010005035	2	+SCREW - 5x25	+TORNILLO - 5x25
4	90060000005	2	+WASHER	+ARANDELA
5	90024205010	1	+SCREW - 5x10	+TORNILLO - 5x10
6	61023904130	2	+WASHER, SHIM	+ARANDELA, ESPACIADORA
7	90085506900	1	+BEARING, BALL - 6900	+COJINETE DE BOLAS - 6900
8	90085806900	1	+BEARING, BALL - 6900Z	+COJINETE DE BOLAS - 6900ZZ
9	90070600010	1	+RING, RETAINING - 10	+ANILLO, RETÉN - 10
10	90070200022	1	+RING, RETAINING - 22	+ANILLO, RETÉN - 22
11	61030044830	1	+GEAR SET - BEVEL	+JUEGO DE ENGRANAJES - CÓNICOS
12	C535000210	1	+ADAPTER, BLADE - UPPER	+ADAPTADOR, CUCHILLA - SUPERIOR
13	90070200032	1	+RING, RETAINING - 32	+ANILLO, RETÉN - 32
14	V340000180	1	+WASHER	+ARANDELA
15	90081206201	1	+BEARING, BALL - 6201	+COJINETE DE BOLAS
16	61036008931	1	+GEAR, SHAFT	+ENGRANAJE, EJE
17	90070600012	1	+RING, RETAINING - 12	+ANILLO, RETÉN - 12
18	9406000609	1	+BEARING, BALL - 609	+COJINETE DE BOLAS - 609



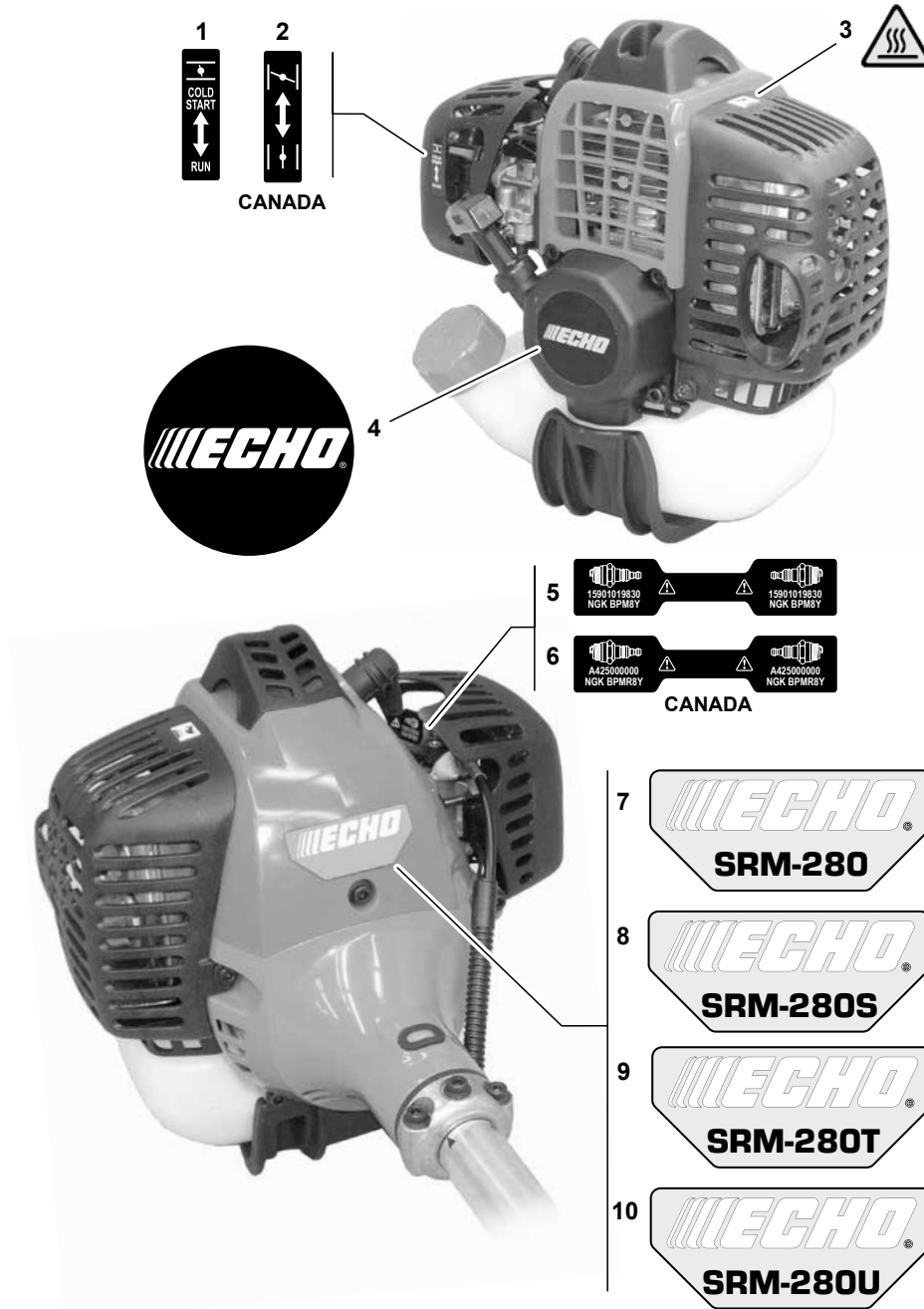
NO.	PART NUMBER	QTY.	DESCRIPTION	DESCRIPCIÓN
1	P021001393	1	DEBRIS SHIELD KIT - PLASTIC	KIT DE PROTECTOR CONTRA RESIDUOS - PLÁSTICO
2	90023805016	3	+SCREW - 5×16	+TORNILLO - 5×16
3	C552000110	1	+PLATE, SHIELD	+PLACA, PROTECTOR
4	90050000005	2	+NUT - 5	+TUERCA - 5
5	69901644330	1	+KNIFE, TRIMMER LINE	+CUCHILLO, CORDÓN
6	90023805016	2	+SCREW - 5×16	+TORNILLO - 5×16
7	C550000032	1	+SHIELD, DEBRIS - PLASTIC	+PROTECTOR - PLÁSTICO



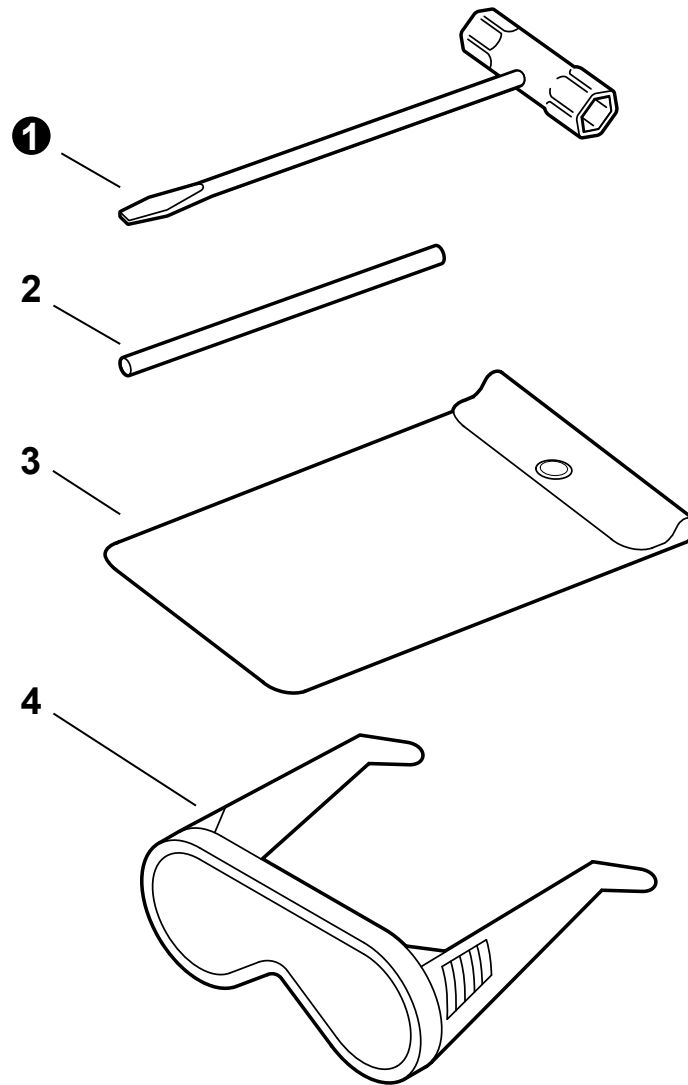
NO.	PART NUMBER	QTY.	DESCRIPTION	DESCRIPCIÓN
1	99944200903	1	SPEED-FEED 450 TRIMMER HEAD	CABEZAL DE RECORTADORA SPEED-FEED 450
2	E415000111	1	+LID	+TAPA
3	X470000211	1	+HOUSING, SPOOL	+ALOJAMIENTO, CARRETE
4	X475000050	2	+EYELET	+OJAL
5	X476000021	1	+HUB	+CUBO
6	V160000060	1	+BUSHING	+BUJE
7	X473000031	1	+SPOOL	+CARRETE
8	V494000280	1	+CAP	+TAPA
9	V450000871	1	+SPRING	+RESORTE
10	X472000031	1	+CASE	+ESTUCHE



NO.	PART NUMBER	QTY.	DESCRIPTION	DESCRIPCIÓN
	21560031		ECHOMATIC PRO HEAD ASSEMBLY	CONJUNTO DE CABEZA ECHOMATIC PRO
1	P022006720	1	+WASHER	+ARANDELA
2	P022006760	1	+DRIVER, OUTER	+MANDO, EXTERIOR
3	P022006750	1	+CAM, INNER	+LEVA, INTERIOR
4	P022006700	1	+WASHER	+ARANDELA
5	P022006690	1	+LOCKNUT	+CONTRATUERCA
6	P022006770	1	+SPOOL	+CARRETE
7	P022006710	1	+SPRING	+RESORTE
8	P022021210	1	+HOUSING	+ALOJAMIENTO
9	P022006730	1	+BOLT, SHAFT - 10	+PERNO, EJE - 10



NO.	PART NUMBER	QTY.	DESCRIPTION	DESCRIPCIÓN
1	89012152730	1	LABEL - CHOKE	ETIQUETA - AHOGADOR
2	89033252730	1	LABEL - CHOKE	ETIQUETA - AHOGADOR
3	X505008220	1	LABEL - CAUTION -- HOT	ETIQUETA - PRECAUCIÓN -- CALIENTE
4	X502000330	1	LABEL - ECHO	ETIQUETA - ECHO
5	X532000671	1	LABEL - SPARK PLUG -- BPM8Y	ETIQUETA - BUJÍA -- BPM8Y
6	X532000720	1	LABEL - SPARK PLUG -- BPMP8Y	ETIQUETA - BUJÍA -- BPMP8Y
7	X547000800	1	LABEL - MODEL -- SRM-280	ETIQUETA - MODELO -- SRM-280
8	X547000810	1	LABEL - MODEL -- SRM-280S	ETIQUETA - MODELO -- SRM-280S
9	X547000820	1	LABEL - MODEL -- SRM-280T	ETIQUETA - MODELO -- SRM-280T
10	X547000890	1	LABEL - MODEL -- SRM-280U	ETIQUETA - MODELO -- SRM-280U



NO.	PART NUMBER	QTY.	DESCRIPTION	DESCRIPCIÓN
1	X602000020	1	T-WRENCH - 10×19mm	LLAVE DE TUERCAS - 10×19mm
2	X606000080	1	ROD, LOCKING - 5×120mm	HERRAMIENTA DE SEGURIDAD - 5×120mm
3	89851039130	1	BAG, TOOL	BOLSA DE HERRAMIENTAS
4	X690000080	1	GOGGLES	PROTECTORES DE LA VISTA

NO.	PART NUMBER	QTY.	DESCRIPTION	DESCRIPCIÓN
	90125	1	RePower TUNE-UP KIT	JUEGO DE PUESTA A PUNTO REPOWER
	A226000472	1	+FILTER, AIR - DOUBLE LAYER	+FILTRO DE AIRE - CAPA DOBLE
	A425000000	1	+SPARK PLUG - BPMR8Y	+BUJÍA BPMR8Y
	A369000000	1	+FILTER, FUEL	+FILTRO DE COMBUSTIBLE
	A226000371	1	+PRE-FILTER - FOAM	+ALMOHADILLA, PRE-FILTRO
	90010	1	RePower CAP AND VENT KIT	KIT REPOWER DE TAPA Y RESPIRADERO
	-----	1	+CAP	+TAPA
	13101655830	1	+GASKET	+JUNTA
	A356000031	1	+VENT, FUEL TANK	+RESPIRADERO, TANQUE DE COMBUSTIBLE
	90248	1	RePower CAP AND VENT KIT	KIT REPOWER DE TAPA Y RESPIRADERO
	-----	1	+CAP	+TAPA
	V107000150	1	+GASKET	+JUNTA
	A356000031	1	+VENT, FUEL TANK	+RESPIRADERO, TANQUE DE COMBUSTIBLE
	P021013800	1	GASKET KIT	KIT DE JUNTAS
	V100000201	1	+GASKET, CYLINDER	+JUNTA, CILINDRO
	V102000030	1	+GASKET, CRANKCASE	+JUNTA, CÁRTER
	V103000160	1	+GASKET, INTAKE	+JUNTA, ADMISIÓN
	V103000380	1	+GASKET, INTAKE	+JUNTA, ADMISIÓN
	V104000790	1	+GASKET, EXHAUST	+JUNTA, ESCAPE
	V104000810	1	+SHIELD, EXHAUST	+PROTECTOR, ESCAPE
	90014	1	PIPE - 25 FT BULK 3×5mm BLACK	TUBO 25 PIES AL POR MAYOR 3×5mm NEGRO
	90015	1	PIPE - 25 FT BULK 3×6mm BLACK	TUBO 25 PIES AL POR MAYOR 3×6mm NEGRO
	90017	1	PIPE - 25 FT BULK 3×6mm CLEAR	TUBO 25 PIES AL POR MAYOR 3×6mm TRANSPARENTE
	99944445000	1	ROPE, STARTER - REPOWER BULK	CUERDA DEL ARRANCADOR REPOWER AL POR MAYOR