



Accessories for ECHO products can be found at:

Los accesorios para los productos ECHO se pueden encontrar en:

<http://www.echo-usa.com/Products/Accessories>

BULK PIPE / TUBO AL POR MAYOR	
3×5mm black/negro	90014
3×6mm black/negro	90015
3×7mm black/negro	90016
3×6mm clear/transparente	90017
2×4mm clear/transparente	90018

BULK STARTER ROPE	
CUERDA DEL ARRANCADOR AL POR MAYOR	
Diameter / diámetro 2.3 mm (3/32 in.)	99944435000
Diameter / diámetro 3.0 mm (1/8 in.)	99944440000
Diameter / diámetro 3.5 mm (9/64 in.)	99944445000
Diameter / diámetro 4.0 mm (5/32 in.)	99944450000
Diameter / diámetro 4.4 mm (11/64 in.)	99944455000
Diameter / diámetro 4.8 mm (3/16 in.)	99944460000

OPTIONAL ACCESSORIES & ATTACHMENTS:	
SRM Shoulder Harness Kit	99944200200
Brushcutter Harness	99944200202
Brushcutter System	99988801510
10" 3-Tooth Blade (20mm Arbor)	99944200047
10" 3-Tooth (25mm Arbor)	99944200048
10" Tri Cut Plastic Blade (20mm)	99944200030
10" Tri Cut Plastic Blade (25mm)	99944200040

ACCESORIOS OPCIONALES	
Correas de Hombro (Modelos SRM)	99944200200
Arnés para Desmalezadora	99944200202
Sistema de Visor para Desmalezadora	99988801510
10" Cuchilla de 3-Puntas (20mm)	99944200047
10" Cuchilla de 3-Puntas (25mm)	99944200048
10" Cuchilla plastico Tri-Cut (20mm)	99944200030
10" Cuchilla plastico Tri-Cut (25mm)	99944200040

ECHO, INCORPORATED

400 Oakwood Road, Lake Zurich, Illinois 60047

WWW.ECHO-USA.COM

©2016 ECHO, Incorporated. All Rights Reserved

PARTS CATALOG LISTA DE PIEZAS

SRM-410U Brushcutter

SRM-410U Desmalezadora



42.7 cc

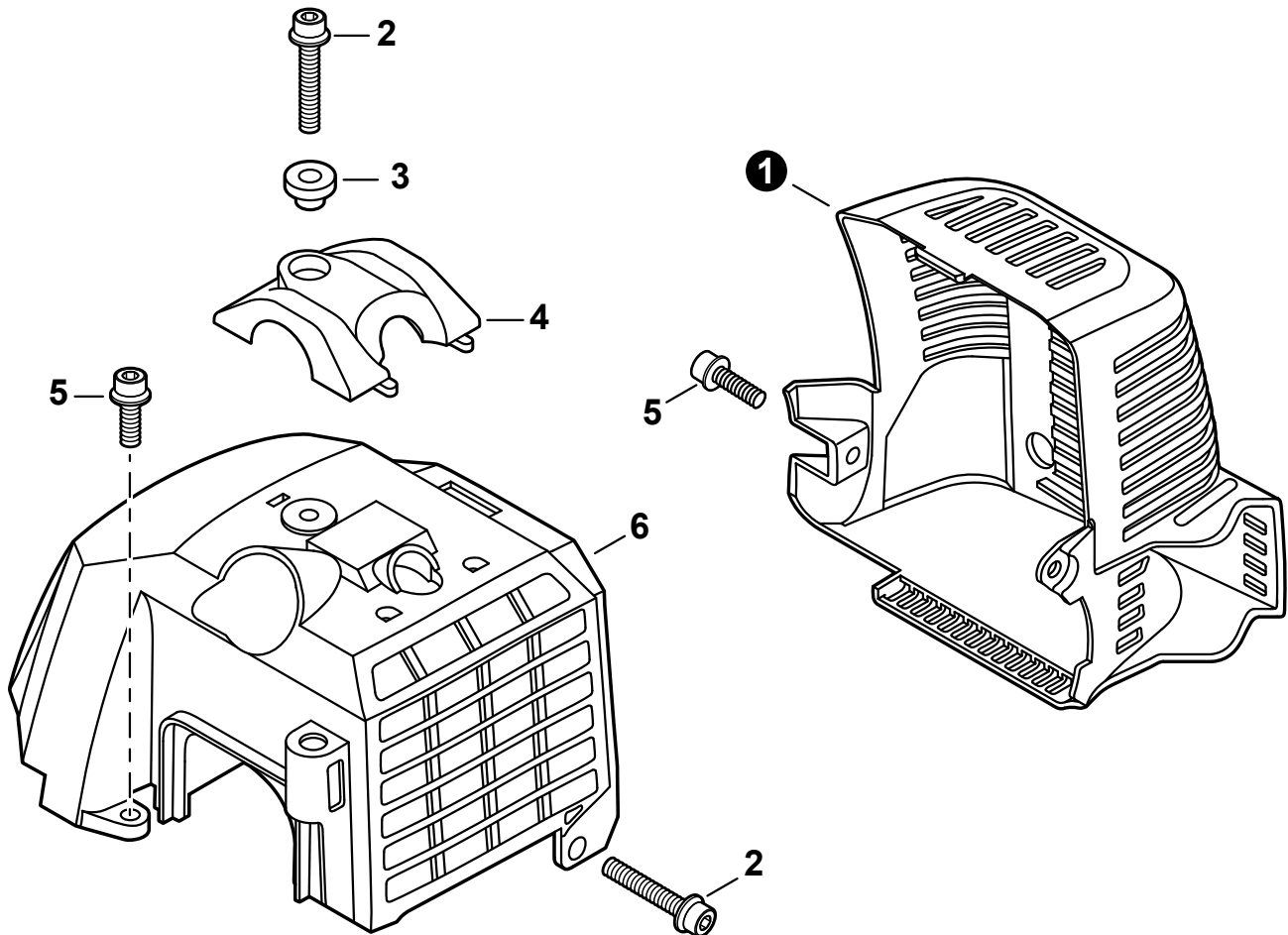
SERIAL NUMBER

NÚMERO DE SERIE

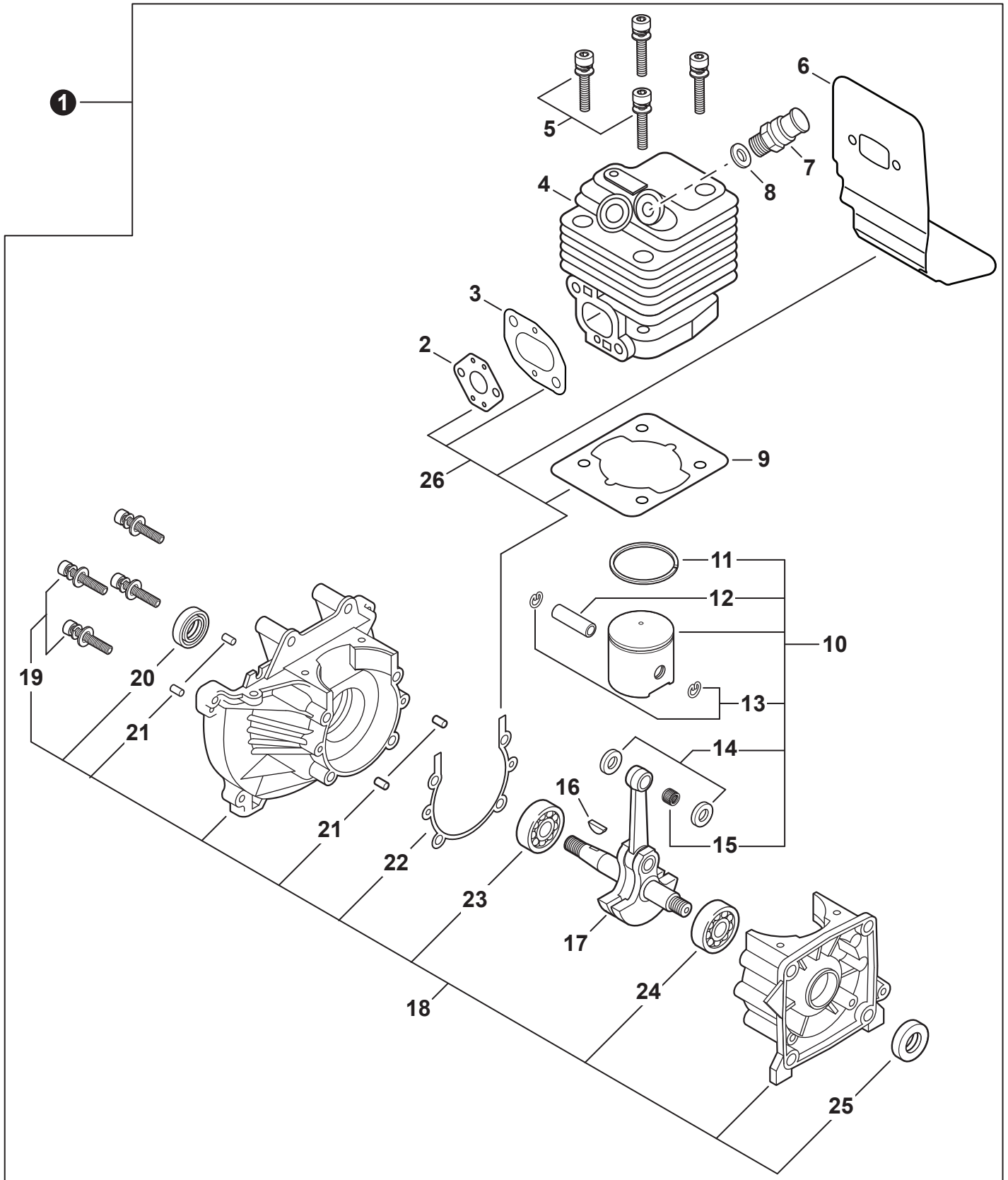
T75412001001 - T75412999999

P/N 99922204553
REVISED 10/26/16

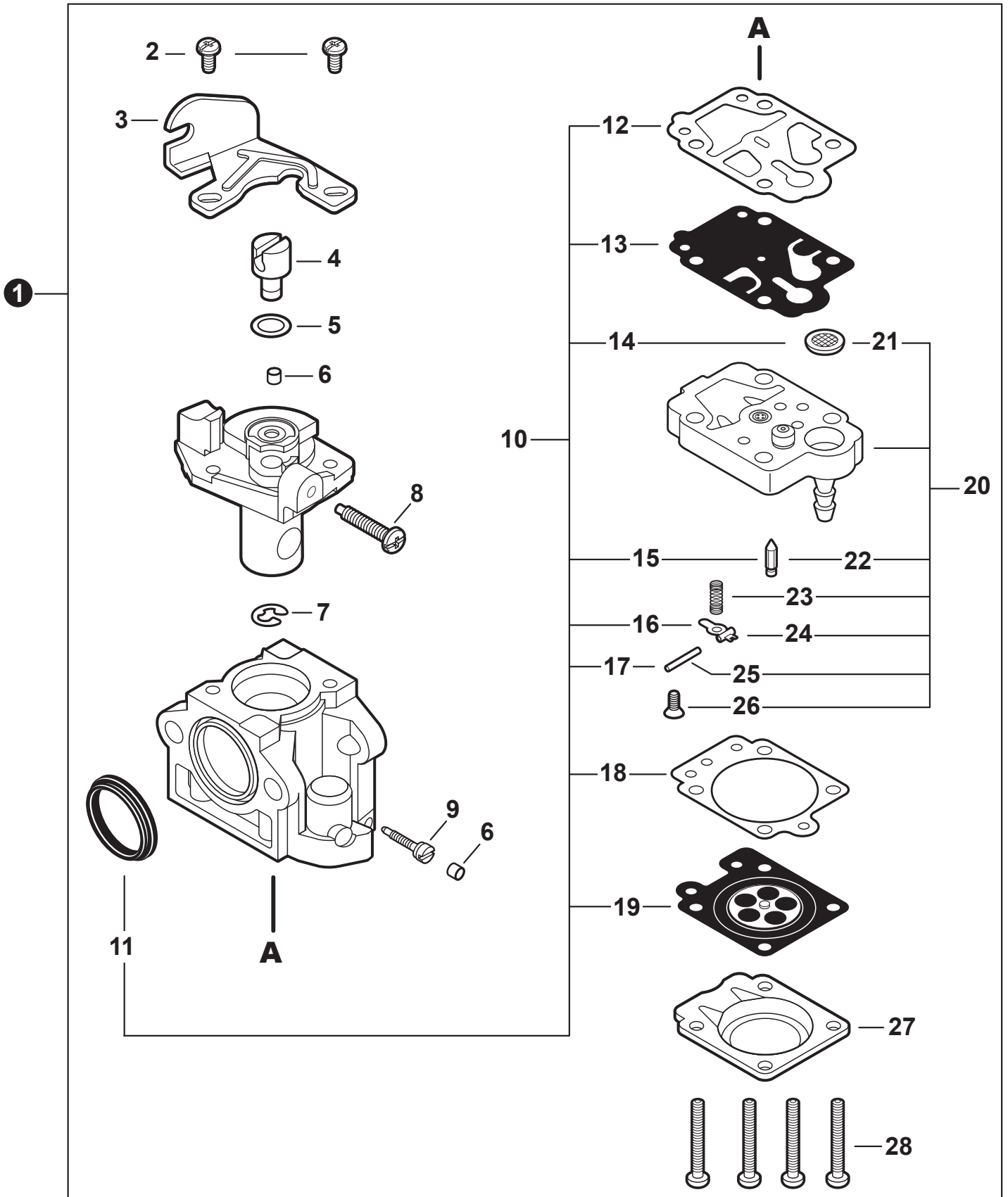
Engine Covers	3
Cubiertas del motor	
Engine	4
Motor	
Engine	5
Motor	
Carburetor	6
Carburador	
Carburetor	7
Carburador	
Intake	8
Admisión	
Exhaust	9
Escape	
Ignition	10
Encendido	
Starter	11
Arrancador Autorretráctil	
Fuel System	12
Sistema de combustible	
Fuel Tank Support	13
Soporte del tanque de combustible	
Fan Cover	14
Cubierta del Ventilador	
Main Pipe	15
Tubo Principale	
Handlebar	16
Manubrio	
Control Handle	17
Mango de Control	
Gear Case	18
Caja de Engranajes	
Debris Shield	19
Protector contra residuos	
Harness	20
Arnés	
Maintenance Kits	20
Juegos de mantenimiento	
Labels	21
Etiquetas	
Tools	22
Herramientas	
Blade	22
Cuchilla	



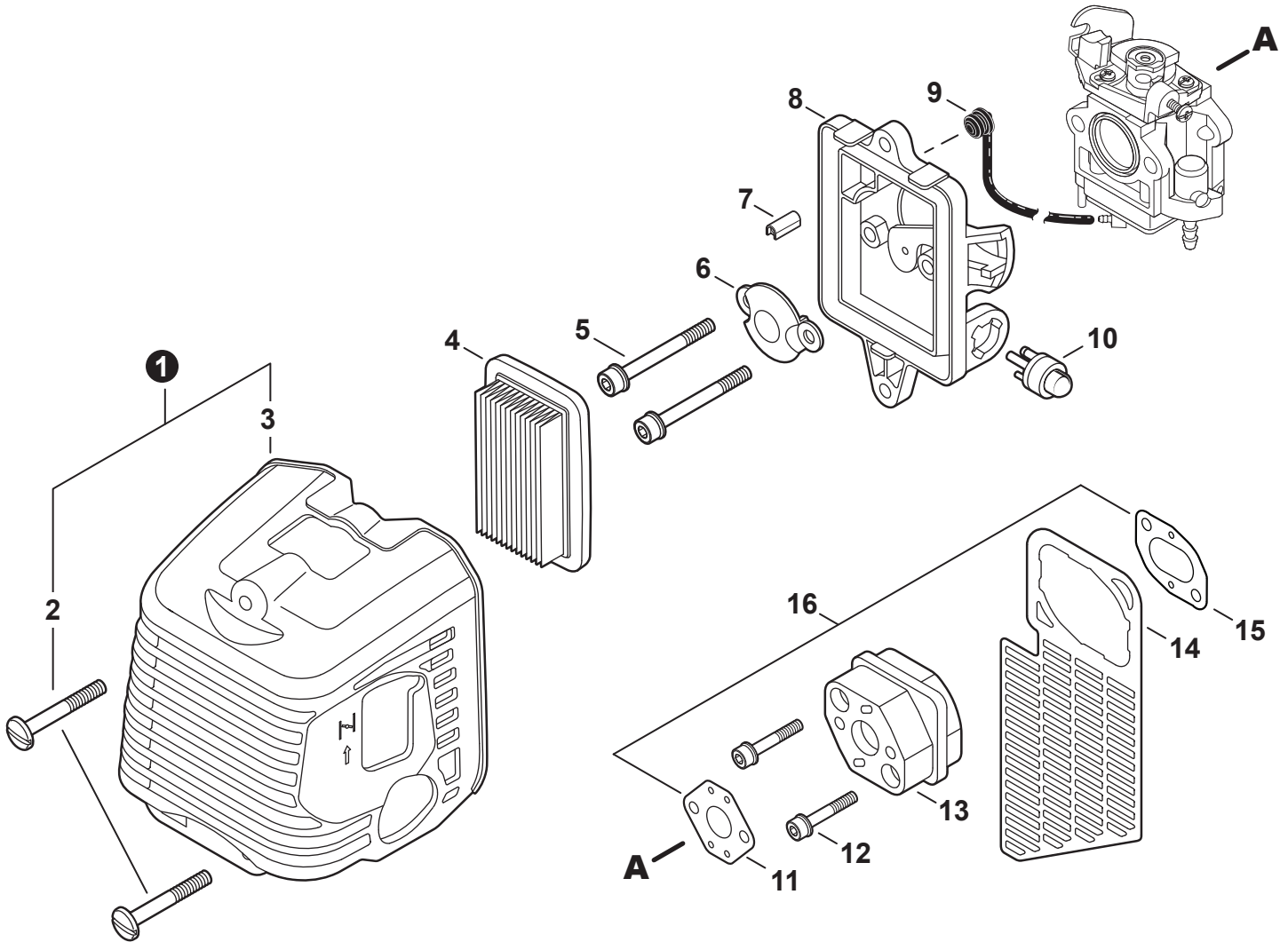
NO.	PART NUMBER	QTY.	DESCRIPTION	DESCRIPCIÓN
1	A320000091	1	COVER, MUFFLER	CUBIERTA DEL SILENCIADOR
2	90010605020	2	BOLT 5×20	PERNO 5×20
3	V353000020	1	COLLAR 5	COLLAR 5
4	A162000020	1	GUARD, TOP	PROTECTOR
5	90010605012	2	BOLT 5×12	PERNO 5×12
6	A160000242	1	COVER, ENGINE	CUBIERTA DEL MOTOR



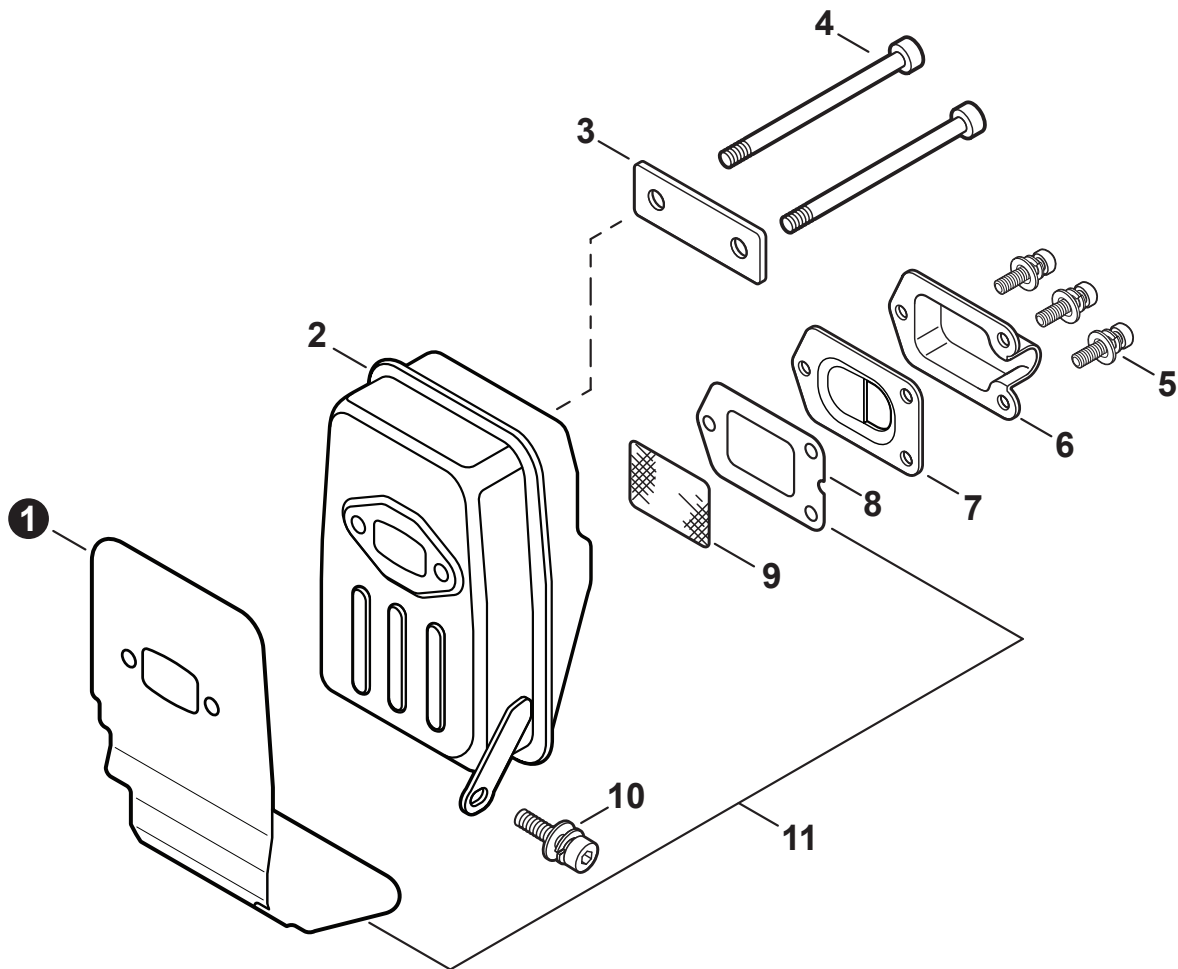
NO.	PART NUMBER	QTY.	DESCRIPTION	DESCRIPCIÓN
1	SB1097	1	SHORT BLOCK	BLOQUE CORTO
2	V103000080	1	+GASKET, INTAKE	+EMPAQUETADURA DE ADMISIÓN
3	V103000070	1	+GASKET, INTAKE	+EMPAQUETADURA DE ADMISIÓN
4	A130000880	1	+CYLINDER	+CILINDRO
5	90016205020	4	+BOLT 5×20	+PERNO 5×20
6	V104000241	1	+HEAT SHIELD, EXHAUST	+PROTECTOR TÉRMICO DEL ESCAPE
7	A014000030	1	+VALVE, DECOMPRESSION	+VÁLVULA PURGA
8	V109000150	1	+GASKET, VALVE	+EMPAQUETADURA DE VÁLVULA
9	V100000040	1	+GASKET, CYLINDER	+EMPAQUETADURA DE CILINDRO
10	P021014262	1	+PISTON KIT	+JUEGO DE PISTÓN
11	10001110530	1	++RING, PISTON	++ANILLO DEL PISTÓN
12	V608000000	1	++PIN, PISTON 10	++PASADOR DEL PISTÓN 10
13	V580000010	2	++RING, SNAP Ø10	++ANILLO RETENEDOR Ø10
14	V307000060	2	++WASHER, THRUST 10×17×2.4	++ARANDELA DE EMPUJE 10×17×2.4
15	V555000010	1	++BEARING, NEEDLE 10	++COJINETE DE AGUJAS 10
16	90032303014	1	+KEY, WOODRUFF 3×14	+CHAVETA WOODRUFF 3×14
17	A011000120	1	+CRANKSHAFT ASSY	+MONTAJE DE CIGÜEÑAL
18	P021002471	1	+CRANKCASE KIT	+JUEGO DE CÁRTER
19	90016205035	4	++BOLT 5×35	++PERNO 5×35
20	10021300310	1	++SEAL, OIL	++SELLO DE ACEITE
21	90033040080	4	++PIN, LOCATING 4×8	++PASADOR DE POSICIONAMIENTO 4×8
22	V102000001	1	++GASKET, CRANKCASE	++EMPAQUETADURA DE CÁRTER
23	90081036202	1	++BEARING, BALL 6202	++COJINETE DE BALINES 6202
24	9403536201	1	++BEARING, BALL 6201	++COJINETE DE BALINES 6201
25	10021305530	1	++SEAL, OIL 12	++SELLO DE ACEITE 12
26	P021003371	1	GASKET KIT	JUEGO DE EMPAQUETADURA



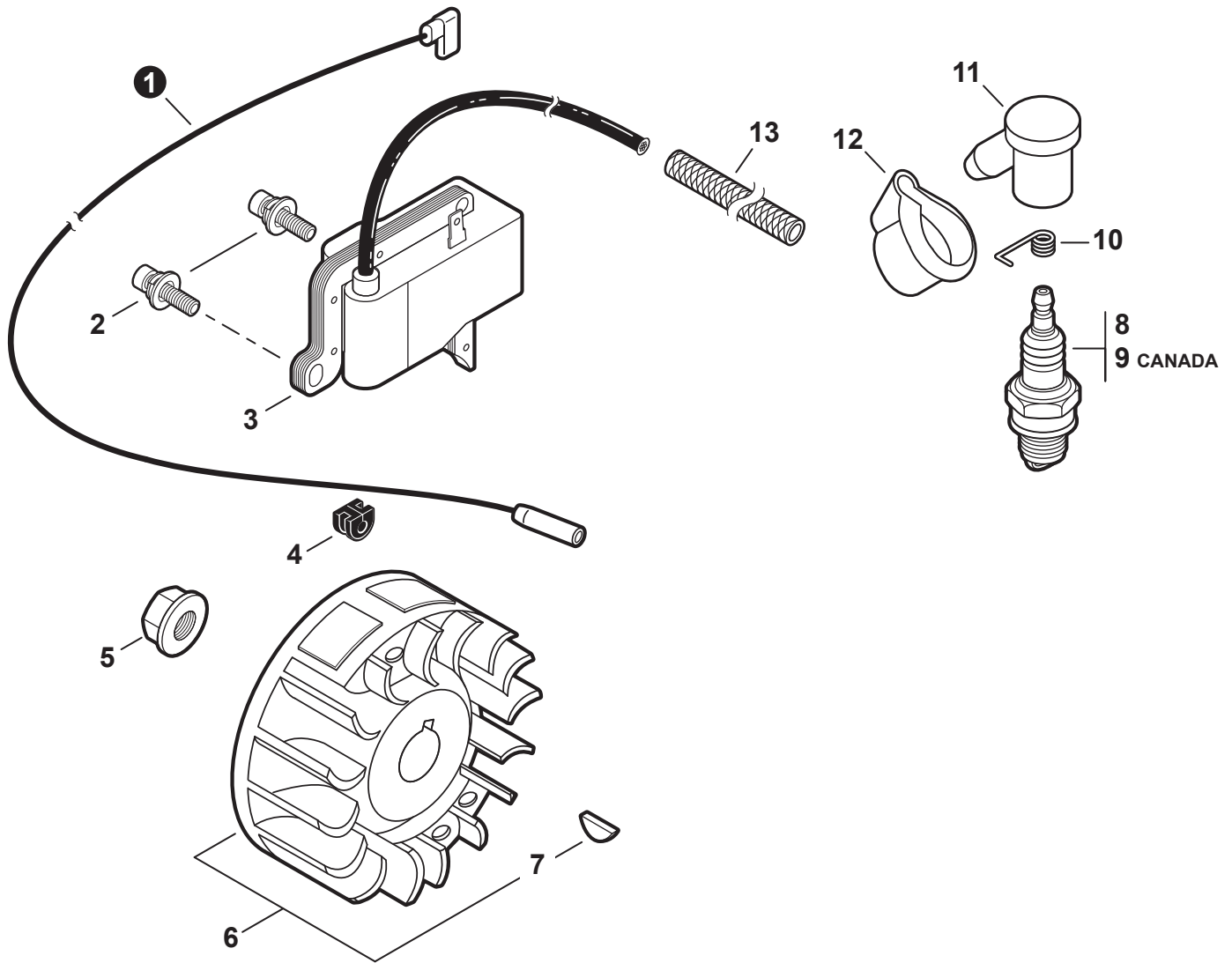
NO.	PART NUMBER	QTY.	DESCRIPTION	DESCRIPCIÓN
1	A021001172	1	CARBURETOR - WYK-226A	CARBURADOR - WYK-226A
2	12311440630	2	+SCREW	+TORNILLO
3	P003000180	1	+BRACKET, THROTTLE CABLE	+ABRAZADERA DE CABLE DEL ACELERADOR
4	12317245130	1	+SWIVEL	+CONECTOR GIRATORIO
5	12314954230	1	+WASHER	+ARANDELA
6	A259000000	2	+CAP, LIMITER	+PROTECTOR DE TORNILLO
7	12317307930	1	+E-RING	+RETENEDOR TIPO "E"
8	12313440030	1	+SCREW	+TORNILLO
9	P003001130	1	+NEEDLE, HIGH SPEED	+AGUJA DE REGULACION ALTA (H)
10	P003000060	1	+REPAIR KIT, CARBURETOR	+JUEGO DE REPARACIÓN DE CARBURADOR
11		1	++RING, PACKING	++ANILLO DE EMPAQUE
12		1	++GASKET, PUMP	++EMPAQUETADURA DE LA BOMBA
13		1	++DIAPHRAGM, PUMP	++DIAFRAGMA DE LA BOMBA
14		1	++SCREEN, FUEL INLET	++MALLA FILTRADORA
15		1	++VALVE, INLET NEEDLE	++VÁLVULA REGULADORA
16		1	++LEVER, METERING	++PALANCA DE MEDICIÓN
17		1	++PIN, METERING LEVER	++PASADOR DE PALANCA DE MEDICIÓN
18		1	++GASKET, METERING DIAPHRAGM	++EMPAQUETADURA DIAFRAGMA DE MEDICIÓN
19		1	++DIAPHRAGM, METERING	++DIAFRAGMA DE MEDICIÓN
20	P003001490	1	+BODY ASSY, PUMP	+MONTAJE DE CUERPO DE BOMBA
21		1	++SCREEN, FUEL INLET	++MALLA FILTRADORA
22		1	++VALVE, INLET NEEDLE	++VÁLVULA REGULADORA
23		1	++SPRING, METERING LEVER	++RESORTE PALANCA DE MEDICIÓN
24		1	++LEVER, METERING	++PALANCA DE MEDICIÓN
25		1	++PIN, METERING LEVER	++PASADOR DE PALANCA DE MEDICIÓN
26		1	++SCREW	++TORNILLO
27	P003001500	1	+COVER, PUMP	+TAPA DE LA BOMBA
28	12314444330	4	+SCREW	+TORNILLO



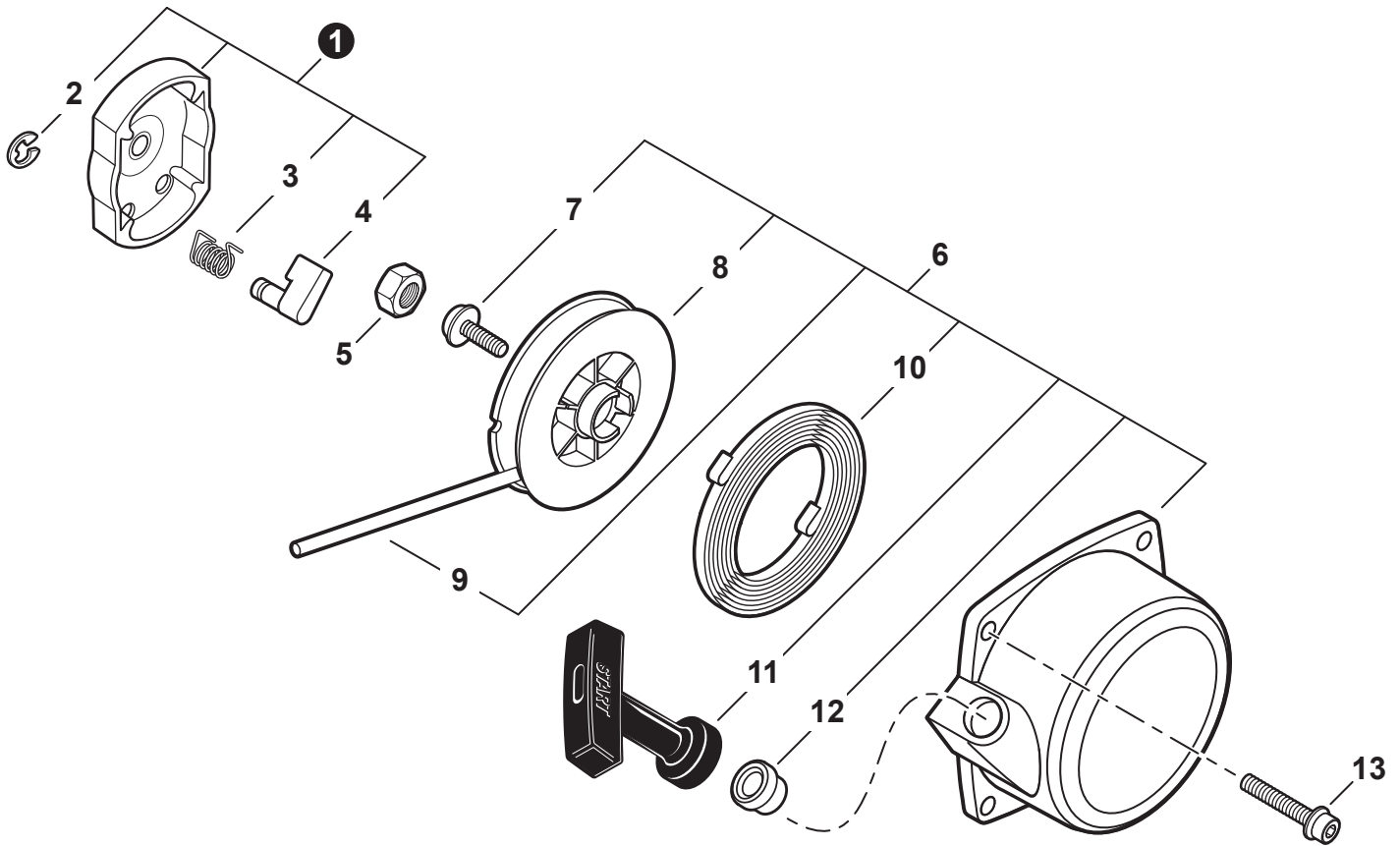
NO.	PART NUMBER	QTY.	DESCRIPTION	DESCRIPCIÓN
1	P021012110	1	COVER ASSY, AIR FILTER	MONTAJE DE CUBIERTA DE FILTRO DE AIRE
2	V253000100	2	+SCREW 5×20	+TORNILLO 5×20
3	A232000390	1	+COVER, AIR FILTER	+CUBIERTA DEL FILTRO DE AIRE
4	A226000361	1	FILTER, AIR	FILTRO DE AIRE
5	90010505055	2	BOLT 5×55	PERNO 5×55
6	A244000010	1	PLATE, PREVENT	PLACA DE PREVENCIÓN
7	A239000050	1	PIPE, INTAKE	TUBO DE ADMISIÓN
8	P021009590	1	CASE, AIR FILTER	CAJA DEL FILTRO DE AIRE
9	13201239331	1	GROMMET, W/VENT PIPE 3×6×105	OJAL CON TUBO DE VENTILACIÓN 3×6×105
10	12318139130	1	BULB, PURGE	BULBO DE PURGA
11	V103000080	1	GASKET, INTAKE	EMPAQUETADURA DE ADMISIÓN
12	90010605025	2	BOLT 5×25	PERNO 5×25
13	A200000060	1	INSULATOR, INTAKE	AISLADOR DE ADMISIÓN
14	A128000060	1	SHIELD, DEBRIS	PROTECTOR CONTRA RESIDUOS
15	V103000070	1	GASKET, INTAKE	EMPAQUETADURA DE ADMISIÓN
16	P021003371	1	GASKET KIT	JUEGO DE EMPAQUETADURA



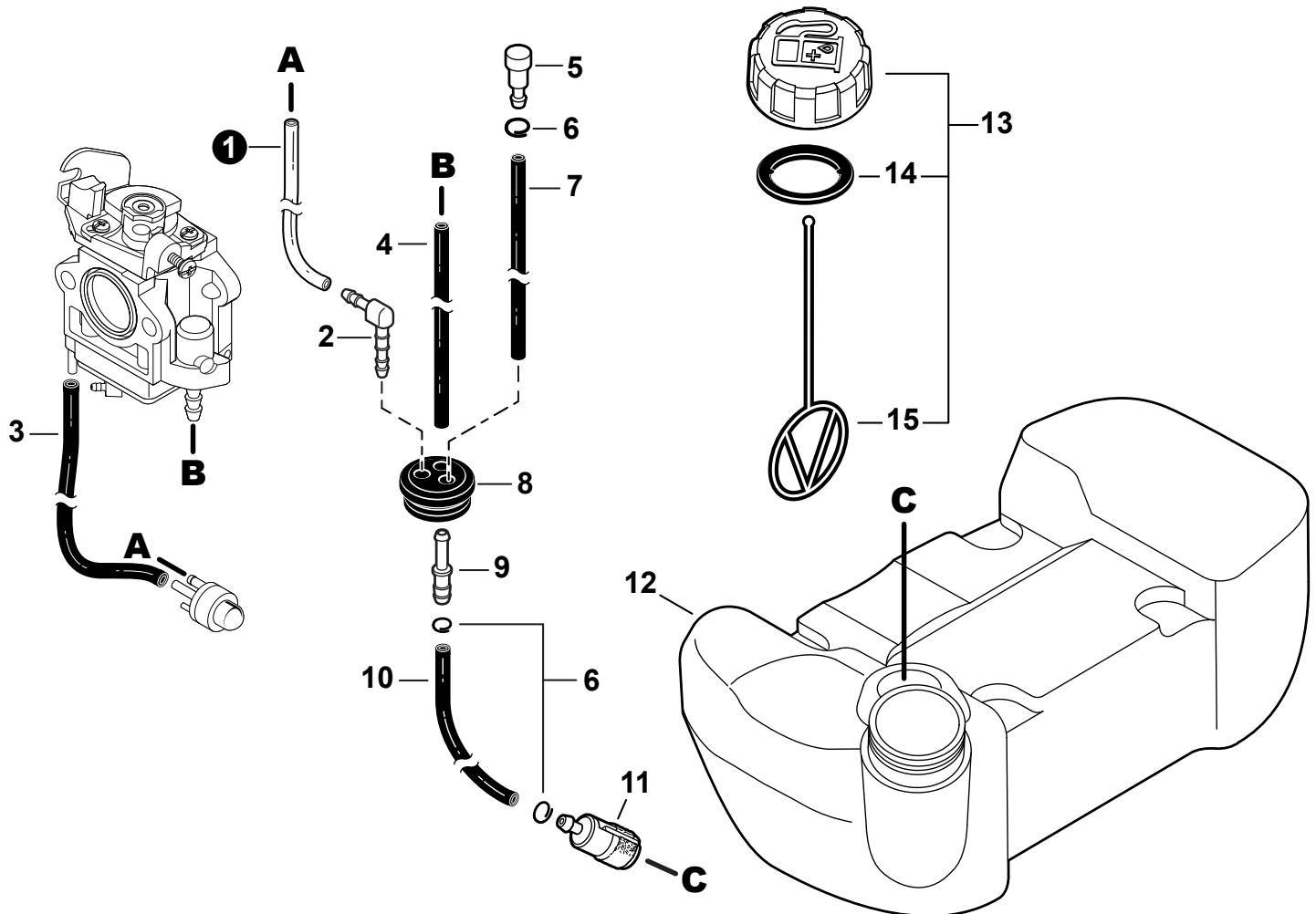
NO.	PART NUMBER	QTY.	DESCRIPTION	DESCRIPCIÓN
1	V104000241	1	HEAT SHIELD, EXHAUST	PROTECTOR TÉRMICO DEL ESCAPE
2	A300000231	1	MUFFLER	SILENCIADOR
3	V150000550	1	PLATE, EYE	PLACA
4	90010506060	2	BOLT 6×60	PERNO 6×60
5	90024204010	3	SCREW 4×10	TORNILLO 4×10
6	A313000290	1	OUTLET, EXHAUST	SALIDA DE ESCAPE
7	A313000300	1	GUIDE, EXHAUST	GUÍA DE ESCAPE
8	14586642031	1	GASKET, EXHAUST	EMPAQUETADURA DE ESCAPE
9	14586240630	1	SCREEN, SPARK ARRESTER	PANTALLA DEL GUARDACHISPAS
10	90016205012	1	BOLT 5×12	PERNO 5×12
11	P021003371	1	GASKET KIT	JUEGO DE EMPAQUETADURA



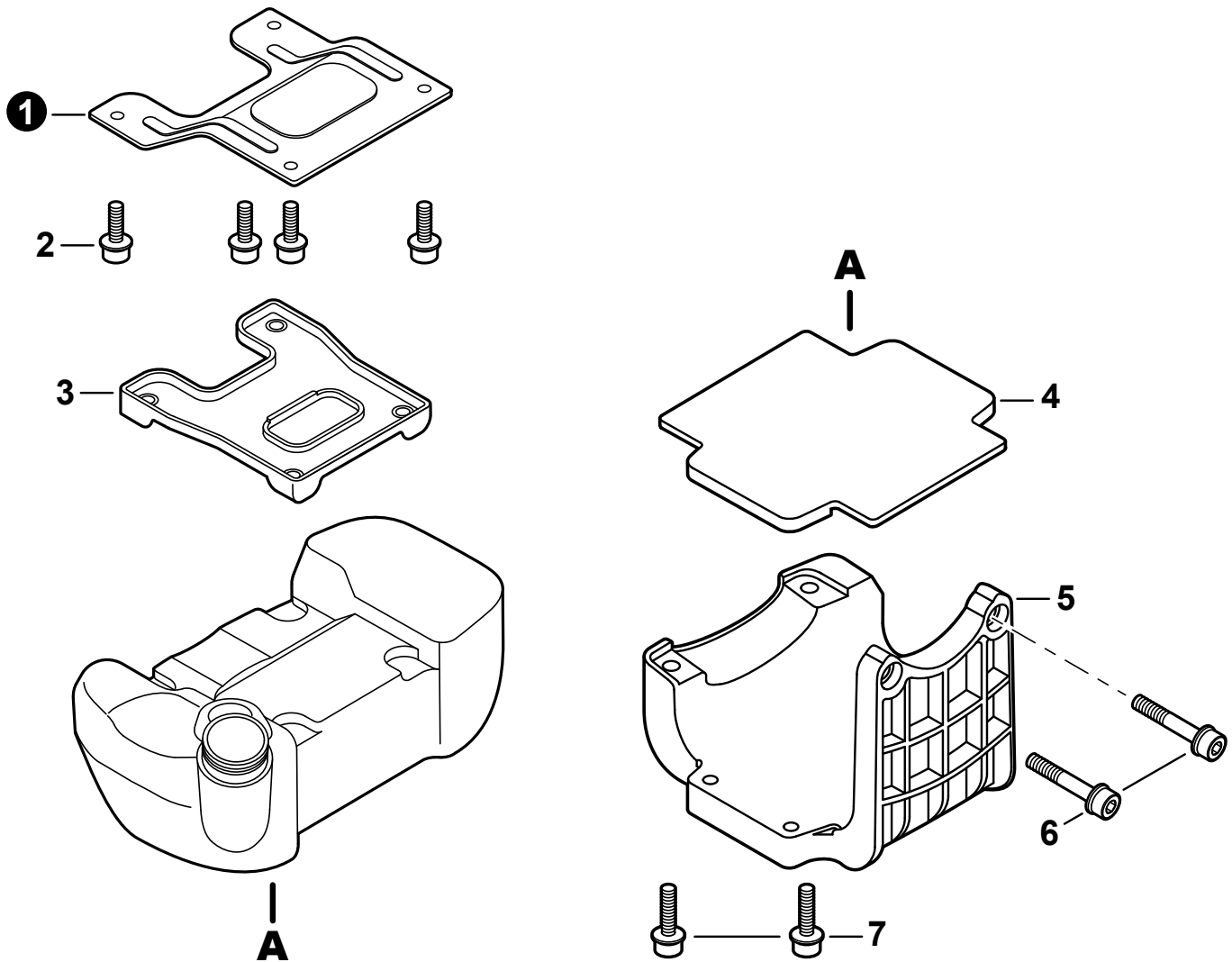
NO.	PART NUMBER	QTY.	DESCRIPTION	DESCRIPCIÓN
1	16201055630	1	LEAD 170MM	CABLE CONDUCTOR 170MM
2	90016205020	2	BOLT 5×20	PERNO 5×20
3	A411000050	1	COIL, IGNITION	BOBINA DE ENCENDIDO
4	15611404920	1	GROMMET	OJAL
5	90051900010	1	NUT, FLANGE 10×1.25	TUERCA-BRIDA 10×1.25
6	P021005911	1	FLYWHEEL KIT	JUEGO DE VOLANTE
7	90032303014	1	+KEY, WOODRUFF 3×14	+CHAVETA WOODRUFF 3×14
8	15901010630	1	SPARK PLUG - BPM7A	BUJÍA BPM7A
9	15901010230	1	SPARK PLUG - BPMR7A	BUJÍA BPMR7A
10	A426000000	1	TERMINAL, SPARK PLUG	TERMINAL DE BUJÍA
11	A427000000	1	CAP, SPARK PLUG	TAPA DE BUJÍA
12	V141000020	1	COVER, DUST	CUBIERTA ANTIPOLVO
13	V475001610	1	TUBE, INSULATOR 7×8.6×55	TUBO AISLANTE 7×8.6×55



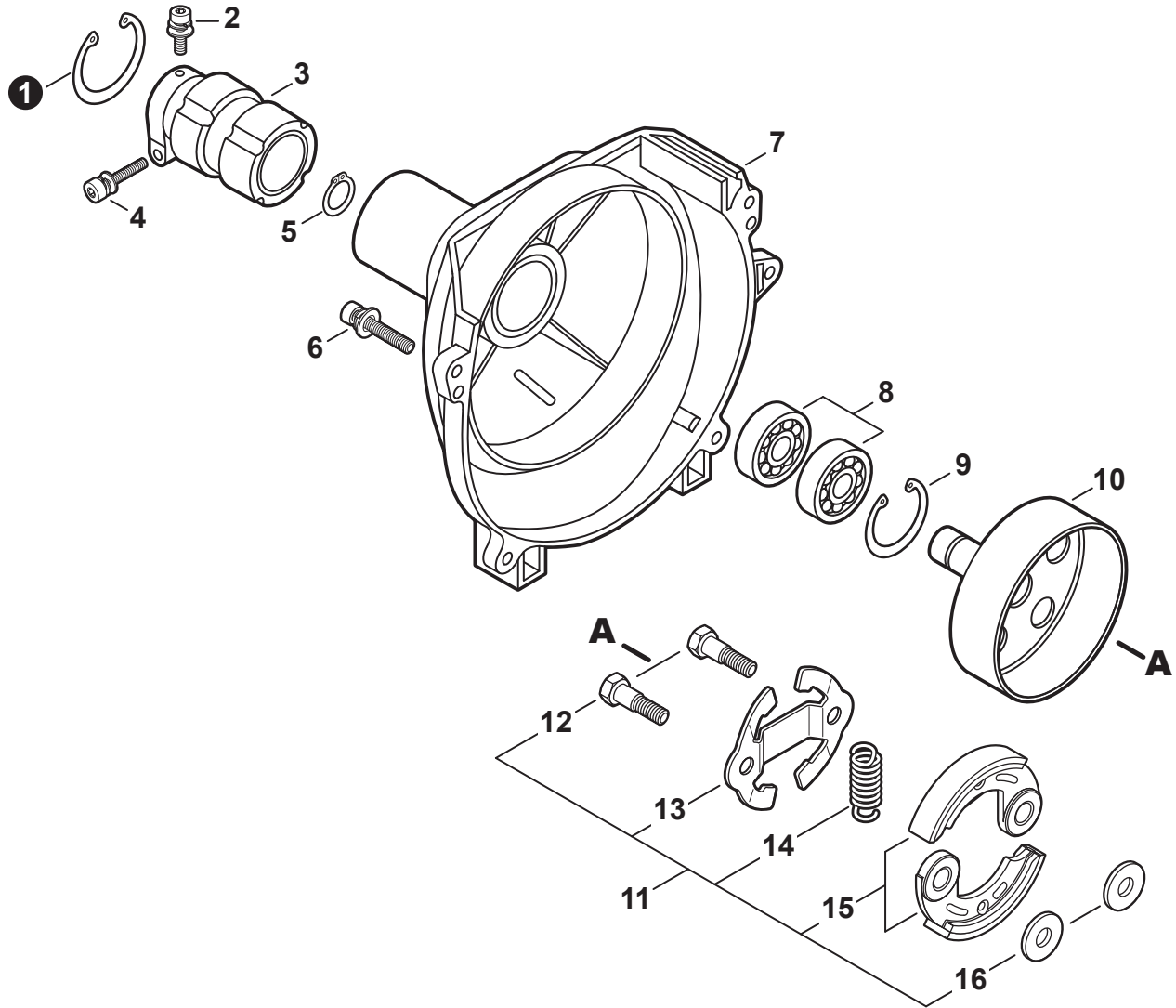
NO.	PART NUMBER	QTY.	DESCRIPTION	DESCRIPCIÓN
1	A052000011	1	PULLEY ASSY, STARTER	MONTAJE DE POLEA DEL ARRANCADOR
2	P022002100	1	+E-RING 4	+RETENEDOR TIPO "E" 4
3	17723440630	1	+SPRING, RETURN	+RESORTE DE RETORNO
4	A514000120	1	+PAWL	+TRINQUETE
5	90050200008	1	NUT 8×1.25	TUERCA 8×1.25
6	A051000190	1	STARTER ASSY, RECOIL	MONTAJE DE ARRANCADOR AUTORRETRÁCTIL
7	17723606910	1	+SCREW	+TORNILLO
8	P022002080	1	+REEL, ROPE	+CARRETE DEL CABLE
9	17722606310	1	+ROPE, STARTER 3.8×1150	+CUERDA DEL ARRANCADOR 3.8×1150
10	17722006310	1	+SPRING, RECOIL	+RESORTE RECULAR
11	17722827030	1	+GRIP, STARTER	+AGARRE DEL ARRANCADOR
12	17722742030	1	+GUIDE, ROPE	+GUÍA DE CUERDA
13	90010605020	1	BOLT 5×20	PERNO 5×20



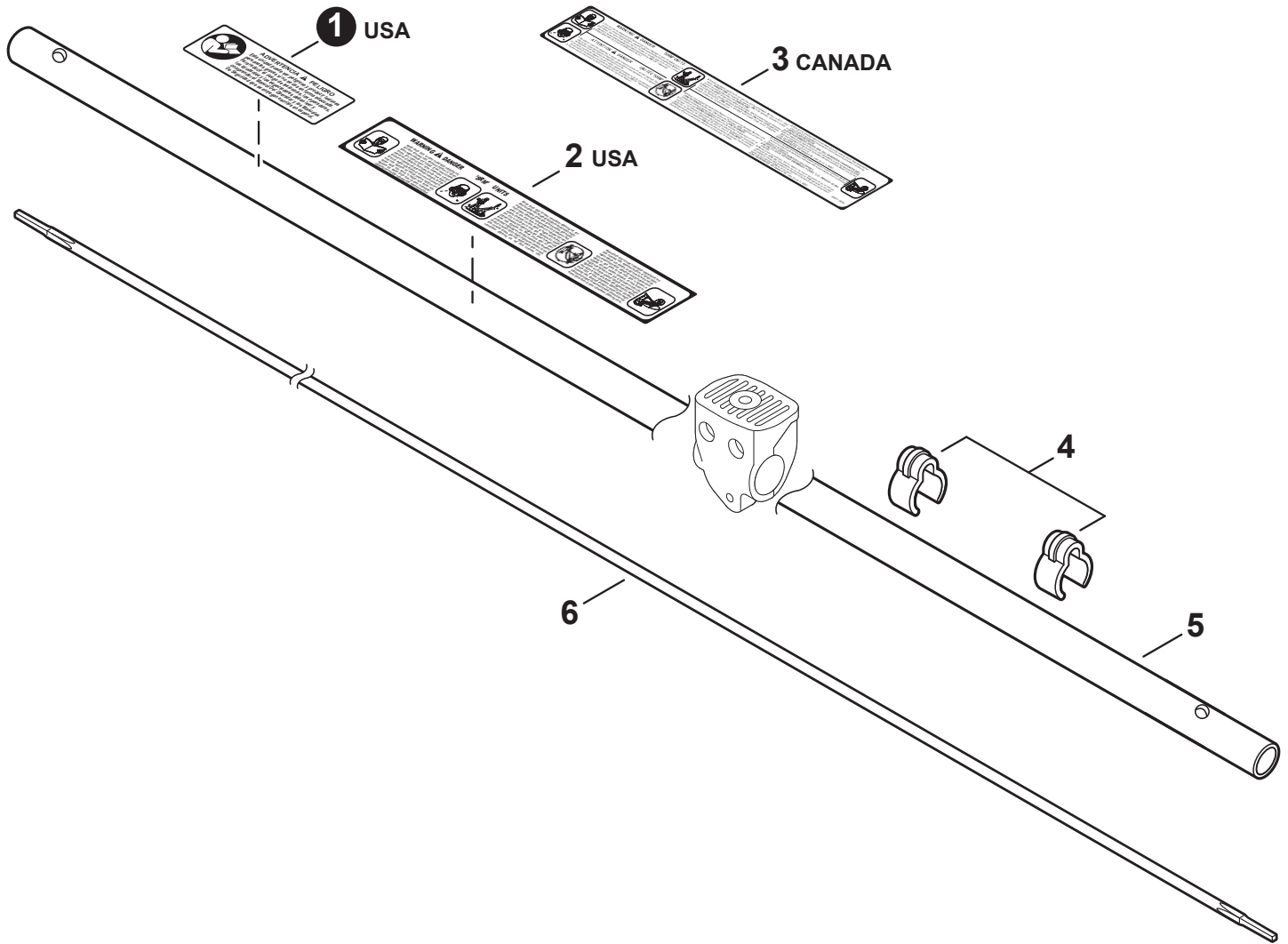
NO.	PART NUMBER	QTY.	DESCRIPTION	DESCRIPCIÓN
1	43721520760	1	PIPE, FUEL 3×6×60 CLEAR	TUBO DE COMBUSTIBLE 3×6×60 TRANSPARENTE
2	V186000500	1	CONNECTOR, PIPE	CONECTOR DE TUBO
3	V471001560	1	PIPE, FUEL 2.4×5×80 BLACK	TUBO DE COMBUSTIBLE 2.4×5×80 NEGRO
4	V471003960	1	PIPE, FUEL 3×5×55 BLACK	TUBO DE COMBUSTIBLE 3×5×55 NEGRO
5	13130056431	1	VENT ASSY	VÁLVULA DE RESPIRADERO
6	V490001230	3	CLIP Ø6.5MM	SUJETADOR Ø6.5MM
7	13201202960	1	PIPE, FUEL 3×6×120 BLACK	TUBO DE COMBUSTIBLE 3×6×120 NEGRO
8	13211555930	1	GROMMET, FUEL	OJAL DE COMBUSTIBLE
9	V186000520	1	CONNECTOR, PIPE Ø5×Ø3.5	CONECTOR DE TUBO Ø5×Ø3.5
10	43721632630	1	PIPE 3×6×125 BLACK	TUBO 3×6×125 NEGRO
11	13120519832	1	FILTER, FUEL	FILTRO DE COMBUSTIBLE
12	A350002090	1	TANK, FUEL	TANQUE DE COMBUSTIBLE
13	P021040030	1	CAP ASSY, FUEL	MONTAJE DE TAPA DE COMBUSTIBLE
14	V107000150	1	+GASKET, FUEL CAP	+EMPAQUETADURA DEL TAPA DE COMBUSTIBLE
15	13105156030	1	+CONNECTOR, CAP L= 100mm	+CONECTOR DE TAPA L= 100mm



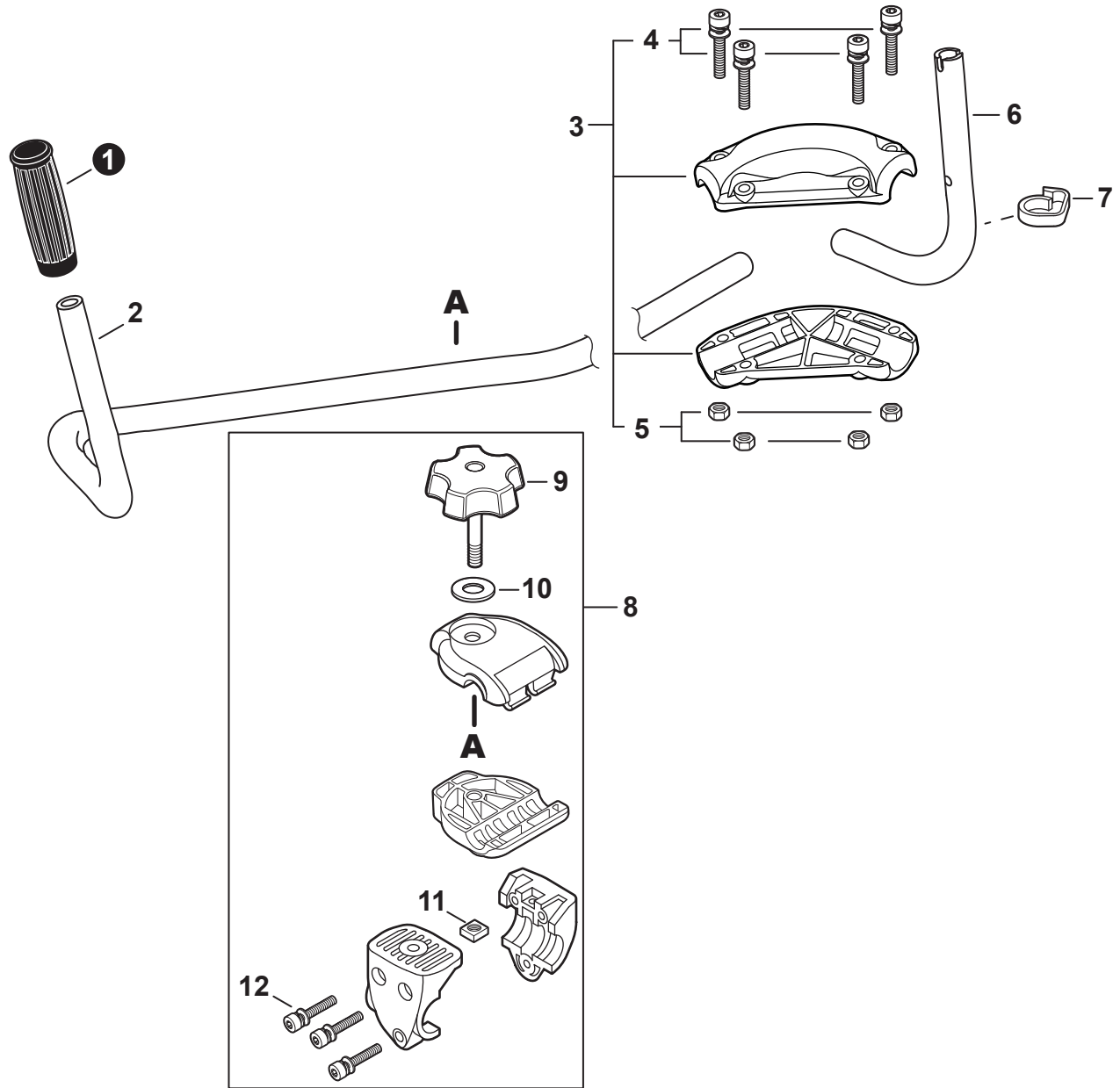
NO.	PART NUMBER	QTY.	DESCRIPTION	DESCRIPCIÓN
1	A393000030	1	BRACKET, FUEL TANK	ABRAZADERA TANQUE DE COMBUSTIBLE
2	90010605012	4	BOLT 5×12	PERNO 5×12
3	A390000000	1	CUSHION, UPPER	AMORTIGUADOR SUPERIOR
4	A390000010	1	CUSHION, FUEL TANK	AMORTIGUADOR DEL TANQUE DE COMBUSTIBLE
5	A393000050	1	GUARD, FUEL TANK	PROTECTOR, TANQUE DE COMBUSTIBLE
6	90010605025	2	BOLT 5×25	PERNO 5×25
7	90010605020	2	BOLT 5×20	PERNO 5×20



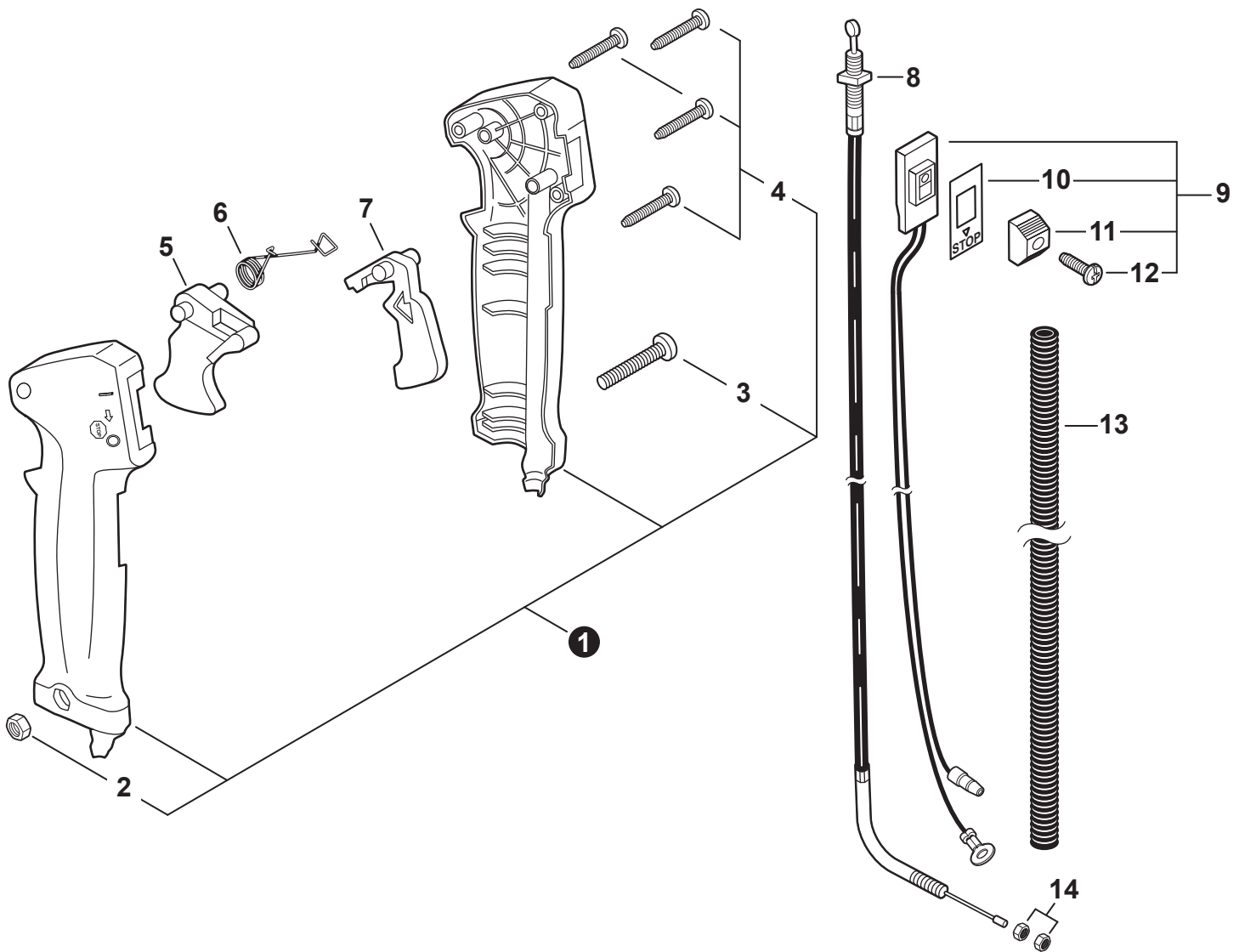
NO.	PART NUMBER	QTY.	DESCRIPTION	DESCRIPCIÓN
1	90070200045	1	RING, SNAP	ANILLO RETENEDOR
2	90016205012	1	BOLT 5×12	PERNO 5×12
3	V420000980	1	CUSHION	AMORTIGUADOR
4	90016205028	1	BOLT 5×28	PERNO 5×28
5	90070100012	1	RING, SNAP 12	ANILLO RETENEDOR 12
6	90016205020	4	BOLT 5×20	PERNO 5×20
7	A172000150	1	COVER, FAN	CUBIERTA DEL VENTILADOR
8	90080706001	2	BEARING, BALL 6001	COJINETE DE BALINES 6001
9	90070200028	1	RING, SNAP 28	ANILLO RETENEDOR 28
10	A556000181	1	DRUM, CLUTCH	TAMBOR EMBRAGUE
11	P021016610	1	CLUTCH ASSY	MONTAJE DE EMBRAGUE
12	A557000000	2	+BOLT, CLUTCH	+PERNO DEL EMBRAGUE
13	V453000100	1	+SPRING, FLAT	+RESORTE PLANA
14	V451000480	1	+SPRING, TENSION	+RESORTE DE TENSIÓN
15	A553000040	2	+SHOE, CLUTCH	+ZAPATA DE EMBRAGUE
16	17504903920	2	+WASHER 8.2×17×1.6	+ARANDELA 8.2×17×1.6



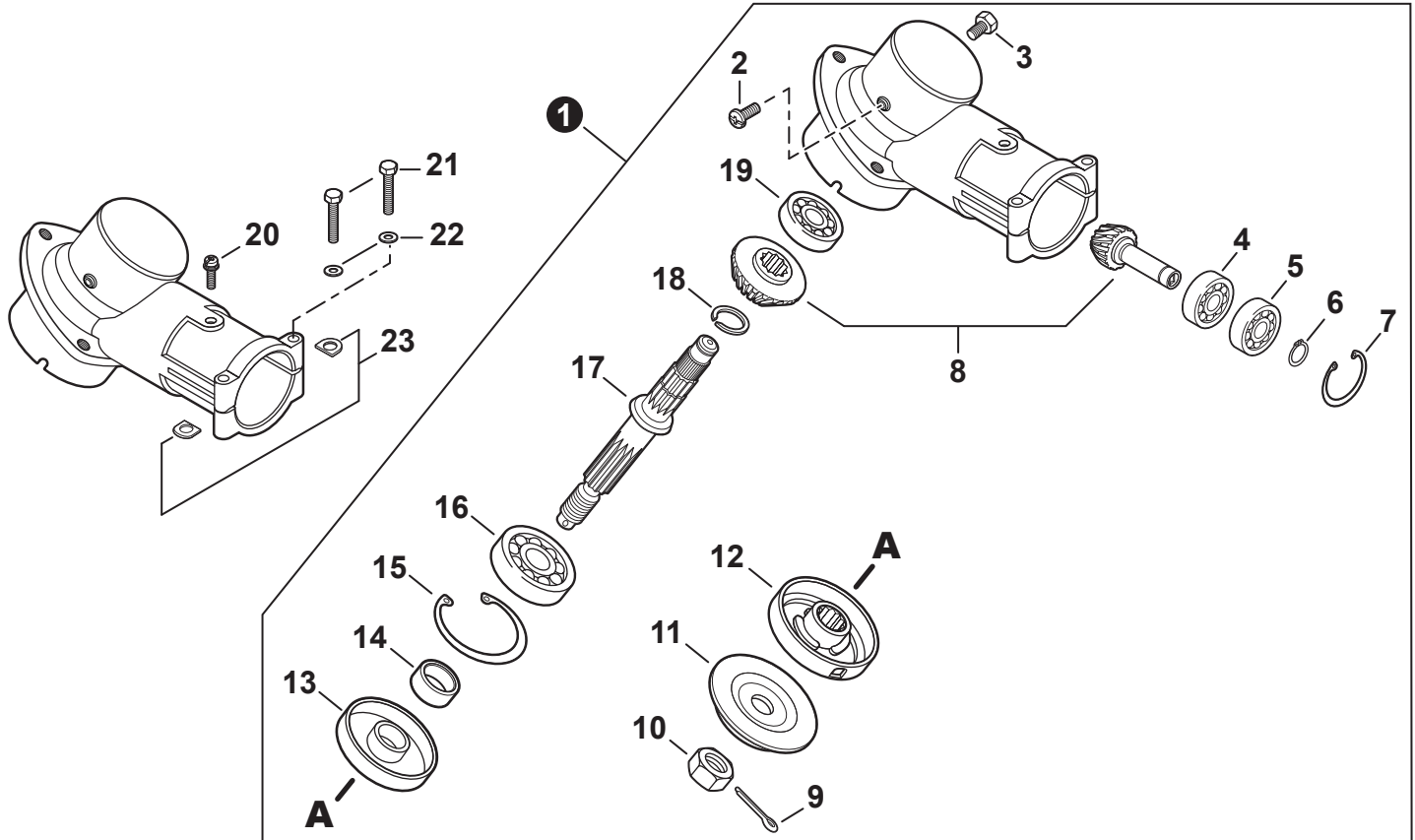
NO.	PART NUMBER	QTY.	DESCRIPTION	DESCRIPCIÓN
1	89017751830	1	LABEL, CAUTION	ETIQUETA DE PRECAUCIÓN
2	89016054130	1	LABEL, CAUTION	ETIQUETA DE PRECAUCIÓN
3	89031749030	1	LABEL, CAUTION	ETIQUETA DE PRECAUCIÓN
4	22492452930	2	CLIP 28MM	SUJETADOR 28MM
5	C050000050	1	PIPE, MAIN	TUBO PRINCIPAL
6	61001149931	1	DRIVESHAFT	EJE DE TRANSMISIÓN



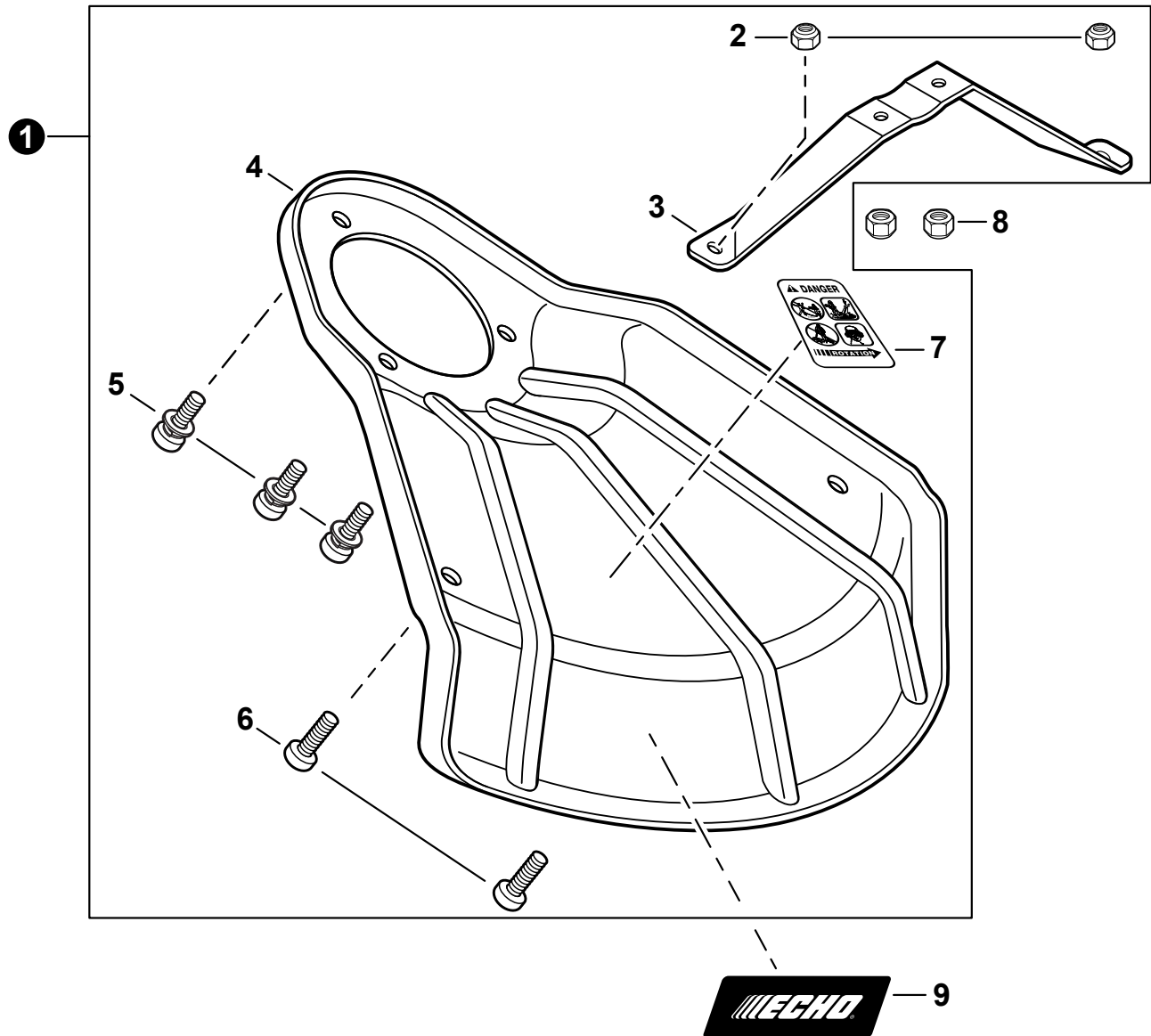
NO.	PART NUMBER	QTY.	DESCRIPTION	DESCRIPCIÓN
1	35131122431	1	GRIP, HANDLE	AGARRE
2	35101052931	1	HANDLEBAR, LEFT	MANUBRIO IZQUIERDO
3	P021012781	1	BRACKET KIT, HANDLEBAR	JUEGO DE SOPORTE DE MANUBRIO
4	90016205022	4	+BOLT 5×22	+PERNO 5×22
5	90050000005	4	+NUT M5	+TUERCA M5
6	35121452931	1	HANDLEBAR, RIGHT	MANUBRIO DERECHO
7	15911209961	1	CLIP	SUJETADOR
8	P021012742	1	MOUNTING KIT, HANDLEBAR	JUEGO DE SOPORTE DE MANUBRIO
9	V299000110	1	+KNOB, SCREW M8	+PERILLA TIPO TORNILLO M8
10	60501454230	1	+WASHER 8	+ARANDELA 8
11	90056550008	1	+NUT 8×1.25	+TUERCA 8×1.25
12	90016205030	3	+BOLT 5×30	+PERNO 5×30



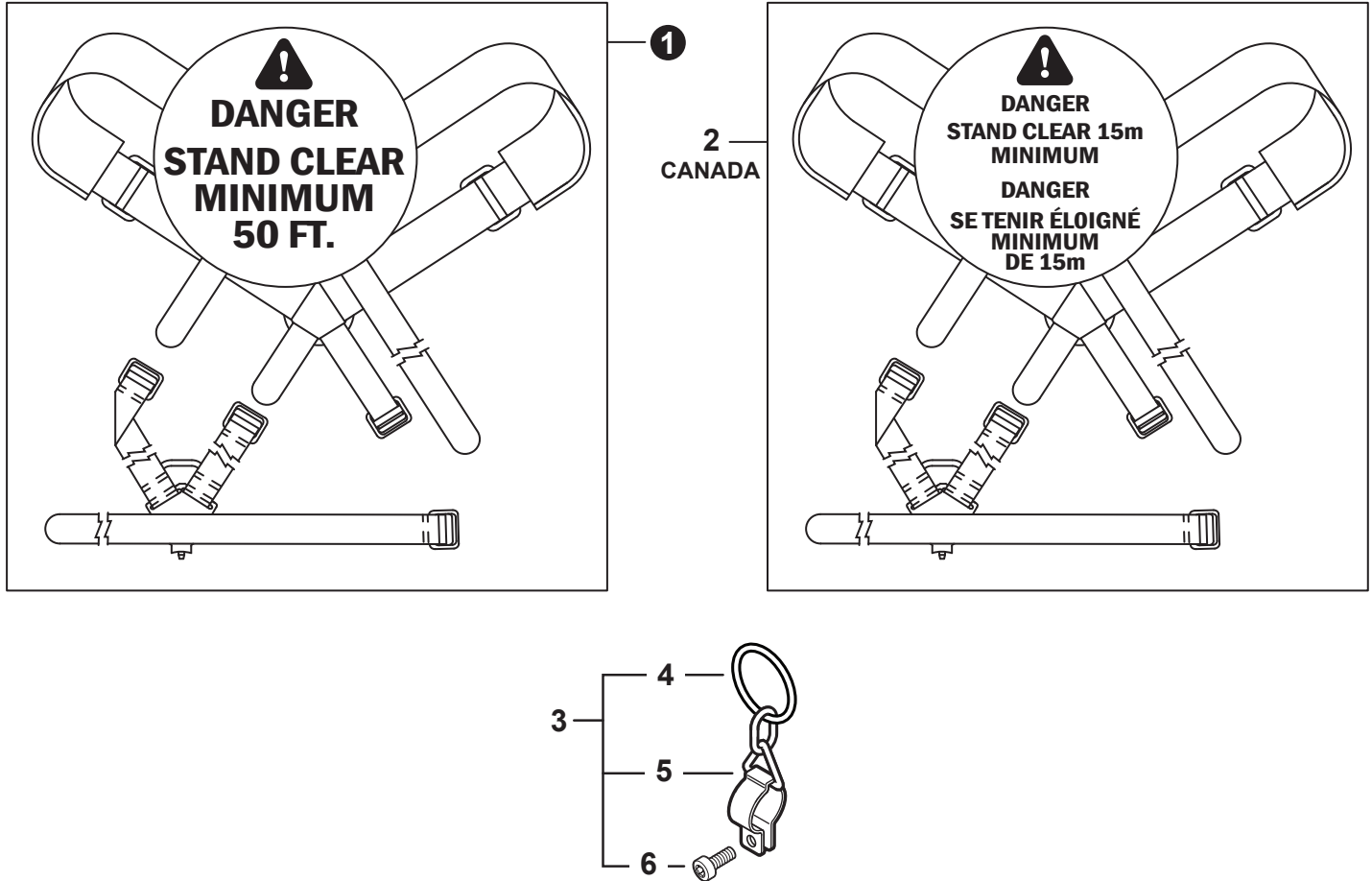
NO.	PART NUMBER	QTY.	DESCRIPTION	DESCRIPCIÓN
1	35110247530	1	CONTROL HANDLE KIT	JUEGO DE MANGO DE CONTROL
2	90050000005	1	+NUT M5	+TUERCA M5
3	90022005030	1	+SCREW 5×30	+TORNILLOS 5×30
4	90024603025	4	+SCREW 3×25	+TORNILLOS 3×25
5	17801005960	1	TRIGGER, THROTTLE	GATILLO DEL ACELERADOR
6	17801335631	1	SPRING, TORSION	RESORTE DE TORSIÓN
7	17801205960	1	LOCKOUT, THROTTLE	SEGURO DEL ACELERADOR
8	V430000340	1	CABLE, THROTTLE	CABLE DEL ACELERADOR
9	A440000240	1	SWITCH, ON-OFF	INTERRUPTOR DE ENCENDIDO-APAGADO
10	89015712330	1	+LABEL, SWITCH	+ETIQUETA DE INTERRUPTOR
11	16341049231	1	+KNOB, SWITCH - ORANGE	+BOTÓN DE INTERRUPTOR - NARANJA
12	9154503010	1	+SCREW 3×10	+TORNILLO 3×10
13	17812743230	1	TUBE, FLEX 7×820	TUBO FLEXIBLE 7×820
14	90050200006	2	NUT M6	TUERCA M6



NO.	PART NUMBER	QTY.	DESCRIPTION	DESCRIPCIÓN
1	P021046200	1	GEAR CASE ASSY	MONTAJE DE CAJA DE ENGRANAJES
2	90022004006	1	+SCREW 4×6	+TORNILLO 4×6
3	61043450031	1	+BOLT M8×8	+PERNO M8×8
4	90080036001	1	+BEARING, BALL 6001	+COJINETE DE BALINES 6001
5	90080706001	1	+BEARING, BALL 6001	+COJINETE DE BALINES 6001
6	90070100012	1	+RING, SNAP 12	+ANILLO RETENEDOR 12
7	90070200028	1	+RING, SNAP 28	+ANILLO RETENEDOR 28
8	61030040430	1	+GEAR SET	+JUEGO DE ENGRANAJES
9	90030020022	1	+PIN, COTTER 2×22	+PASADOR DE CHAVETA 2×22
10	90051100010	1	+NUT 10	+TUERCA 10
11	C535000150	1	+PLATE, ADAPTOR - LOWER	+PLACA DEL ADAPTADOR INFERIOR
12	61031307132	1	+PLATE, ADAPTOR - UPPER	+PLACA DEL ADAPTADOR SUPERIOR
13	61041307130	1	+SEAL, OIL 22	+SELLO DE ACEITE 22
14	61031507130	1	+SPACER 11.8×15×9	+ESPACIADOR 11.8×15×9
15	90070200032	1	+RING, SNAP Ø32	+ANILLO RETENEDOR Ø32
16	90081006201	1	+BEARING, BALL 6201	+COJINETE DE BALINES 6201
17	61031041030	1	+SHAFT, GEAR	+EJE DE ENGRANAJE
18	90070600012	1	+RING, SNAP Ø12	+ANILLO RETENEDOR Ø12
19	90080036000	1	+BEARING, BALL 6000	+COJINETE DE BALINES 6000
20	90024205010	1	SCREW 5×10	TORNILLO 5×10
21	90010005040	2	BOLT 5×40	PERNO 5×40
22	90060000005	2	WASHER, FLAT 5.5×10×0.8	ARANDELA 5.5×10×0.8
23	61023904130	2	D-WASHER	ARANDELA D



NO.	PART NUMBER	QTY.	DESCRIPTION	DESCRIPCIÓN
1	69900023532	1	DEBRIS SHIELD KIT - BLADE	JUEGO DE PROTECTOR CONTRA RESIDUOS - CUCHILLA
2	90056250005	2	+NUT, LOCK M5	+CONTRATUERCA M5
3	69901523532	1	+BRACKET, SHIELD MOUNTING	+SOPORTE DE MONTAJE PARA PROTECTOR
4	C550000200	1	+SHIELD, METAL DEBRIS	+PROTECTOR CONTRA RESIDUOS METÁLICO
5	90024205010	3	+SCREW 5×10	+TORNILLO 5×10
6	90022005010	2	+SCREW 5×10	+TORNILLO 5×10
7	89016841031	1	+LABEL, DANGER	+ETIQUETA PELIGRO
8	90056250005	2	NUT, LOCK M5	CONTRATUERCA M5
9	X502000320	1	LABEL, ECHO	ETIQUETA ECHO

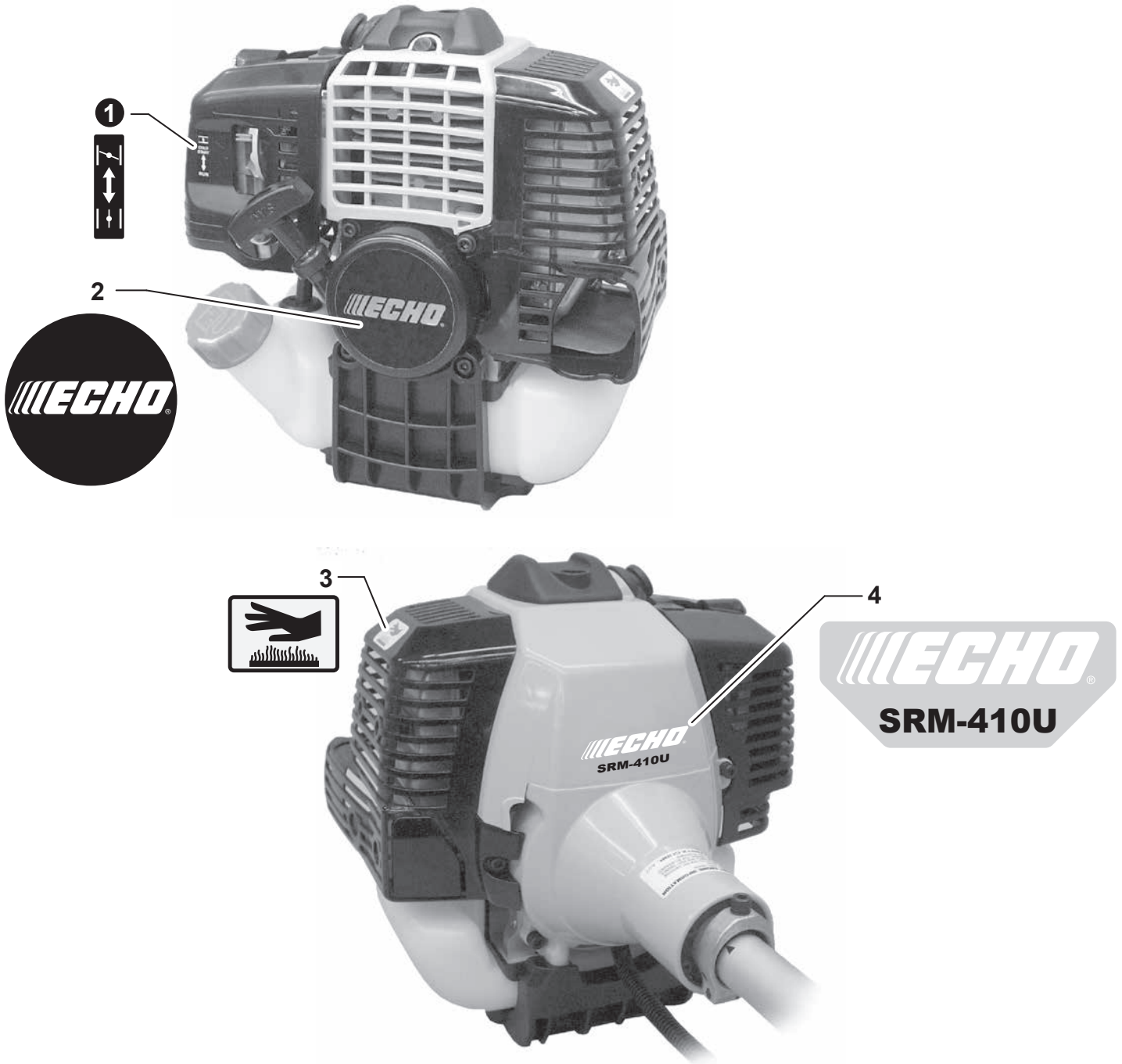


NO.	PART NUMBER	QTY.	DESCRIPTION	DESCRIPCIÓN
1	30100051831	1	HARNES, SHOULDER	ARNÉS PARA EL HOMBRO
2	30100049731	1	HARNES, SHOULDER	ARNÉS PARA EL HOMBRO
3	P021012660	1	HANGER ASSY, HARNES	MONTAJE DE COLGADOR DE ARNÉS
4	30101505330	1	+RING, HARNES	+ANILLO DEL ARNÉS
5	30121004630	1	+HANGER, HARNES	+COLGADOR DE ARNÉS
6	90010505012	1	+BOLT 5×12	+PERNO 5×12

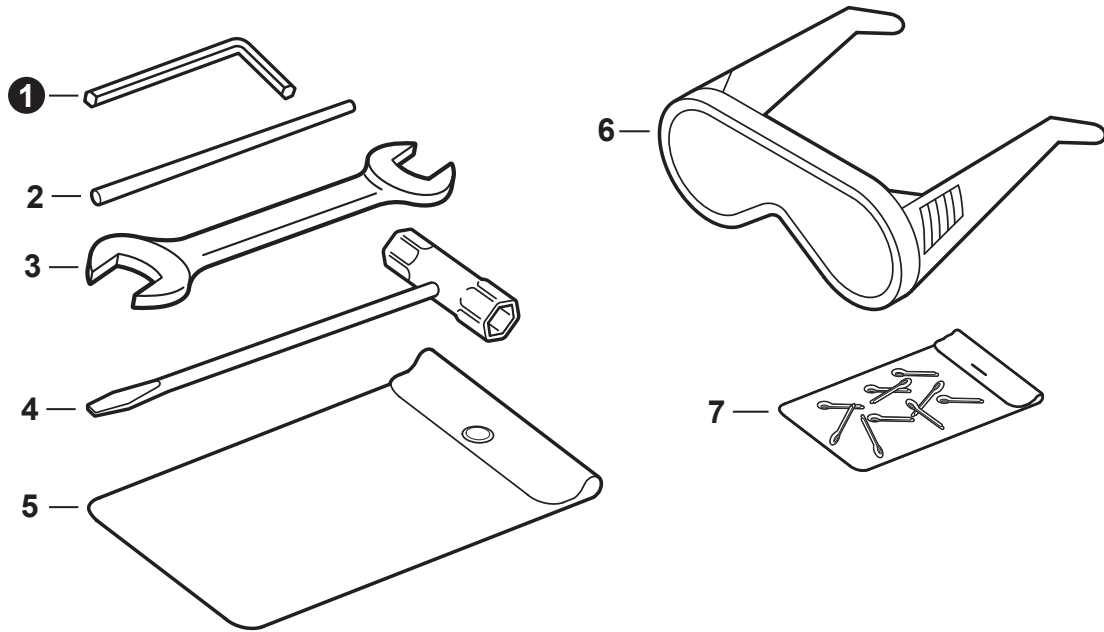
Maintenance Kits

Juegos de mantenimiento

NO.	PART NUMBER	QTY.	DESCRIPTION	DESCRIPCIÓN
1	P021003371	1	GASKET KIT	JUEGO DE EMPAQUETADURA
2	V100000040	1	+GASKET, CYLINDER	+EMPAQUETADURA DE CILINDRO
3	V102000001	1	+GASKET, CRANKCASE	+EMPAQUETADURA DE CÁRTER
4	V103000070	1	+GASKET, INTAKE	+EMPAQUETADURA DE ADMISIÓN
5	V103000080	1	+GASKET, INTAKE	+EMPAQUETADURA DE ADMISIÓN
6	V104000241	1	+HEAT SHIELD, EXHAUST	+PROTECTOR TÉRMICO DEL ESCAPE
7	14586642031	1	+GASKET, EXHAUST	+EMPAQUETADURA DE ESCAPE



NO.	PART NUMBER	QTY.	DESCRIPTION	DESCRIPCIÓN
1	89033252730	1	LABEL, CHOKE	ETIQUETA DEL ESTRANGULADOR
2	X502000460	1	LABEL, ECHO	ETIQUETA ECHO
3	X505002310	1	LABEL, CAUTION - HOT	ETIQUETA DE PRECAUCIÓN CALIENTE
4	X547001450	1	LABEL, MODEL - SRM-410U	ETIQUETA MODELO SRM-410U



NO.	PART NUMBER	QTY.	DESCRIPTION	DESCRIPCIÓN
1	X605000100	1	WRENCH, ALLEN 4MM	LLAVE ALLEN 4MM
2	X606000080	1	TOOL, LOCKING 5x120mm	HERRAMIENTA DE SEGURIDAD 5x120mm
3	89511200330	1	SPANNER 8x10	LLAVE DE TUERCAS 8x10
4	X602000020	1	T-WRENCH 17x19 L200	LLAVE EN T 17x19 L200
5	89851039130	1	BAG, TOOL	BOLSA DE HERRAMIENTAS
6	X690000080	1	GLASSES, SAFETY	ANTEOJOS DE SEGURIDAD
7	89850201130	10	PIN, COTTER 2x22 (pkg. of 10)	PASADOR DE CHAVETA 2x22 (paquete de 10)

Blade
Cuchilla



NO.	PART NUMBER	QTY.	DESCRIPTION	DESCRIPCIÓN
1	69500121431	1	BLADE, 10" 80-TOOTH	CUCHILLA CON 80 DIENTES - 25.4 CM