



Accessories for ECHO products can be found at:

Los accesorios para los productos ECHO se pueden encontrar en:

<http://www.echo-usa.com/Products/Accessories>

#### OPTIONAL ACCESSORIES:

Brushcutter System	99988801510
SRM Harness Kit	99944200200
Blade Conversion Kit	99944200418
Tiller/Cultivator Attachment	SRAC-200
Edger Attachment	99944230001

#### CUTTING HEADS AND BLADES:

2-Line Rapid Loader	21560056
ECHOMATIC	21560070
ECHOMATIC Pro	21560031
Speed-Feed 400	99944200907
Speed-Feed 450	99944200903
3-Tooth Grass & Weed Blade	99944200047
8-Tooth Grass & Weed Blade	69600120331
22-Tooth Clearing Blade	99944200131
80-Tooth Brush Blade	69500120331

#### ACCESORIOS OPCIONALES

Sistema de casco	99988801510
Kit de Arnés (SRM)	99944200200
Kit de conversion de disco	99944200418
Accesorio de cultivadora	SRAC-200
Accesorio de orilladora	99944230001

#### CABEZALES DE CORTE Y CUCHILLAS

Rapid-Loader de 2 líneas	21560056
SRM ECHOMATIC	21560070
SRM ECHOMATIC Professional	21560031
SPEED-FEED 400	99944200907
SPEED-FEED 450	99944200903
Disco de corte de 3 dientes	99944200047
Disco de corte de 8 dientes	69600120331
Disco de corte de 22 dientes	99944200131
Disco de corte de 80 dientes	69500120331

## PARTS CATALOG LISTA DE PIEZAS

# SRM-266 Trimmer

SRM-266 Podadora



25.4 cc

SERIAL NUMBER  
NÚMERO DE SERIE

T47514001001 - T47514999999

## ECHO, INCORPORATED

400 Oakwood Road, Lake Zurich, Illinois 60047

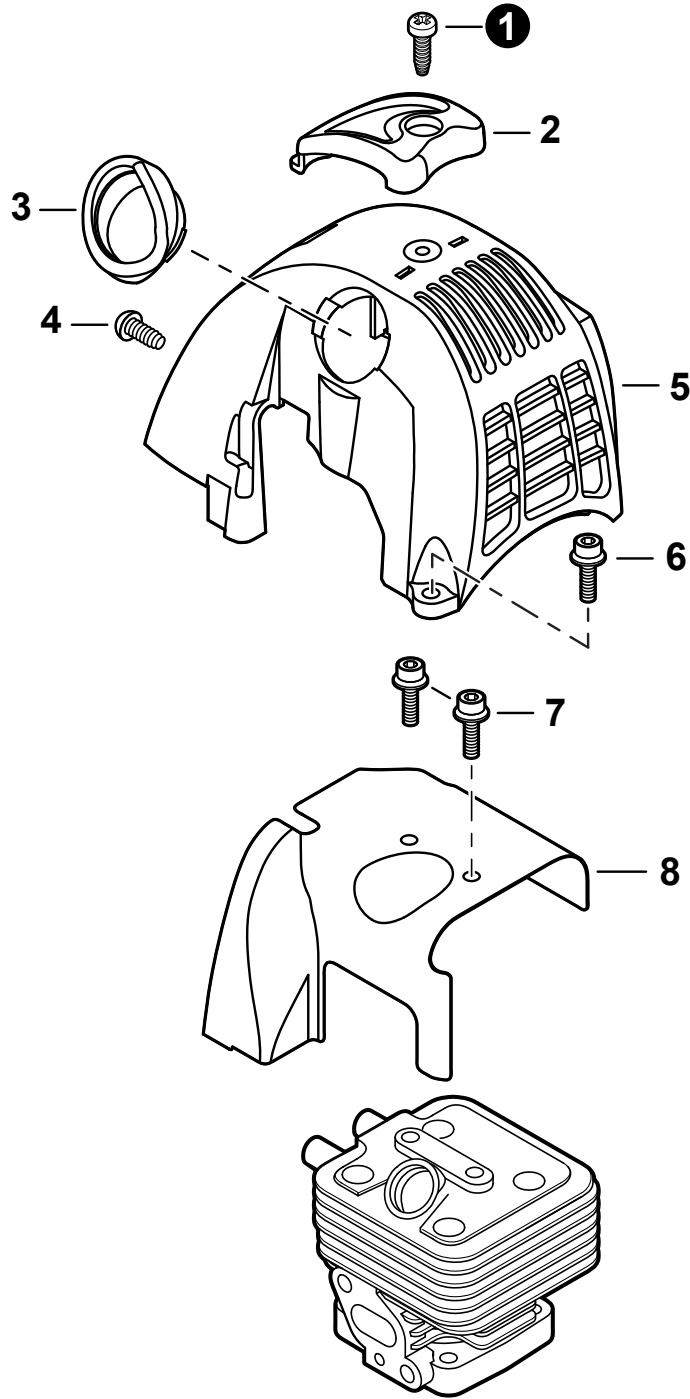
WWW.ECHO-USA.COM

©2016 ECHO, Incorporated. All Rights Reserved

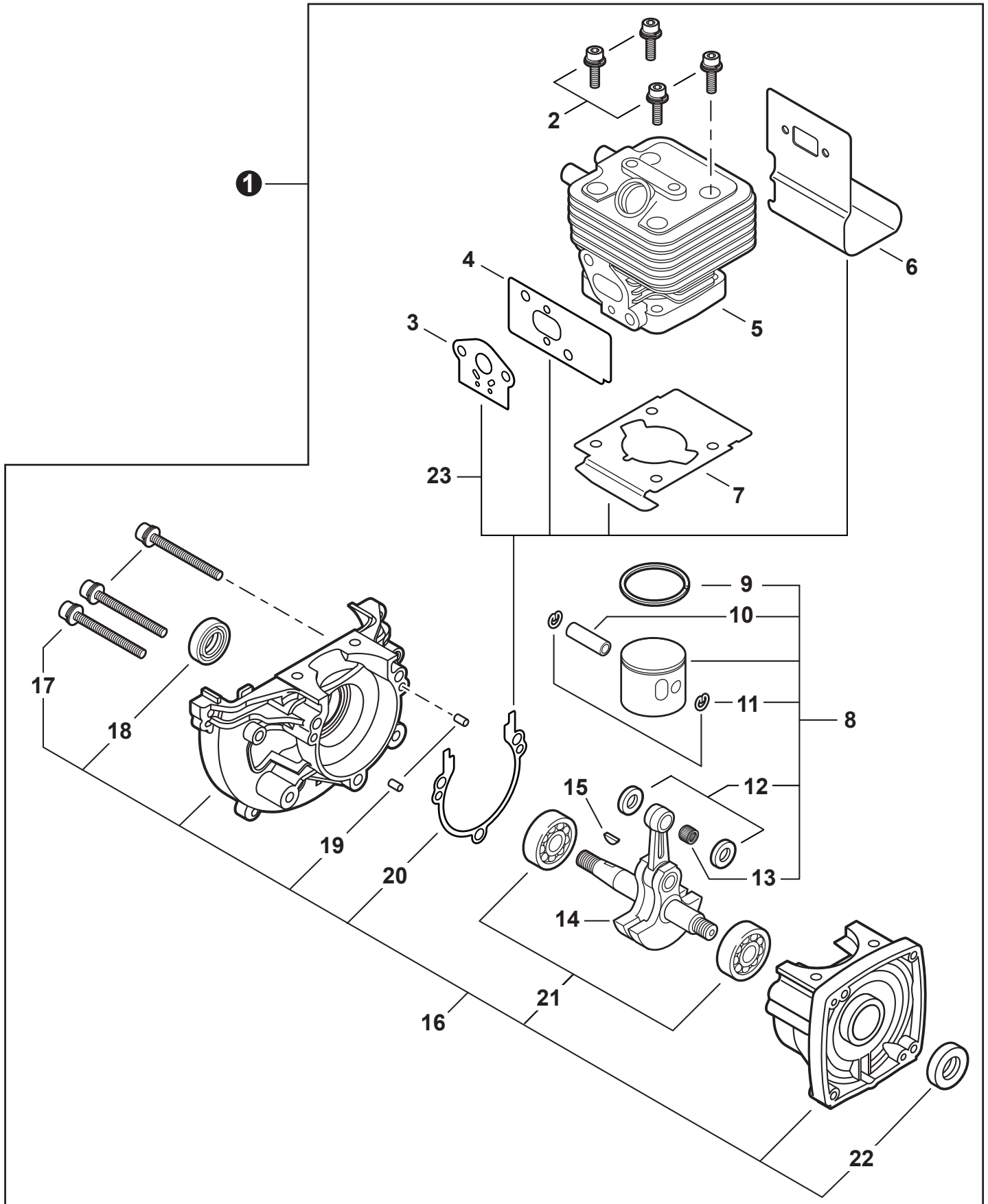
P/N 99922204263  
REVISED 10/01/16

---

<b>Engine Covers</b> .....	<b>3</b>
Cubiertas del Motor	
<b>Engine</b> .....	<b>4</b>
Motor	
<b>Engine</b> .....	<b>5</b>
Motor	
<b>Carburetor</b> .....	<b>6</b>
Carburador	
<b>Carburetor</b> .....	<b>7</b>
Carburador	
<b>Intake</b> .....	<b>8</b>
Admisión	
<b>Exhaust</b> .....	<b>9</b>
Escape	
<b>Ignition</b> .....	<b>10</b>
Encendido	
<b>Starter</b> .....	<b>11</b>
Arrancador	
<b>Fuel System</b> .....	<b>12</b>
Sistema de combustible	
<b>Fan Case</b> .....	<b>13</b>
Carcasa del Ventilador	
<b>Main Pipe</b> .....	<b>14</b>
Tubo Principle	
<b>Control Handle</b> .....	<b>15</b>
Mango de Control	
<b>Gear Case</b> .....	<b>16</b>
Caja de Engranajes	
<b>Handle - Support</b> .....	<b>17</b>
Mango de soporte	
<b>Debris Shield</b> .....	<b>18</b>
Protector Contra Residuos	
<b>Trimmer Head - SPEED-FEED 400</b> .....	<b>19</b>
Cabezal SPEED-FEED 400	
<b>Trimmer Head - SPEED-FEED 450</b> .....	<b>20</b>
Cabezal SPEED-FEED 450	
<b>Labels</b> .....	<b>21</b>
Etiquetas	
<b>Tools</b> .....	<b>22</b>
Herramientas	
<b>Maintenance Kits</b> .....	<b>22</b>
Kits de Mantenimiento	
<b>Bulk Pipe and Starter Ropes</b> .....	<b>23</b>
Tubo al por mayor y la cuerda del arrancador	

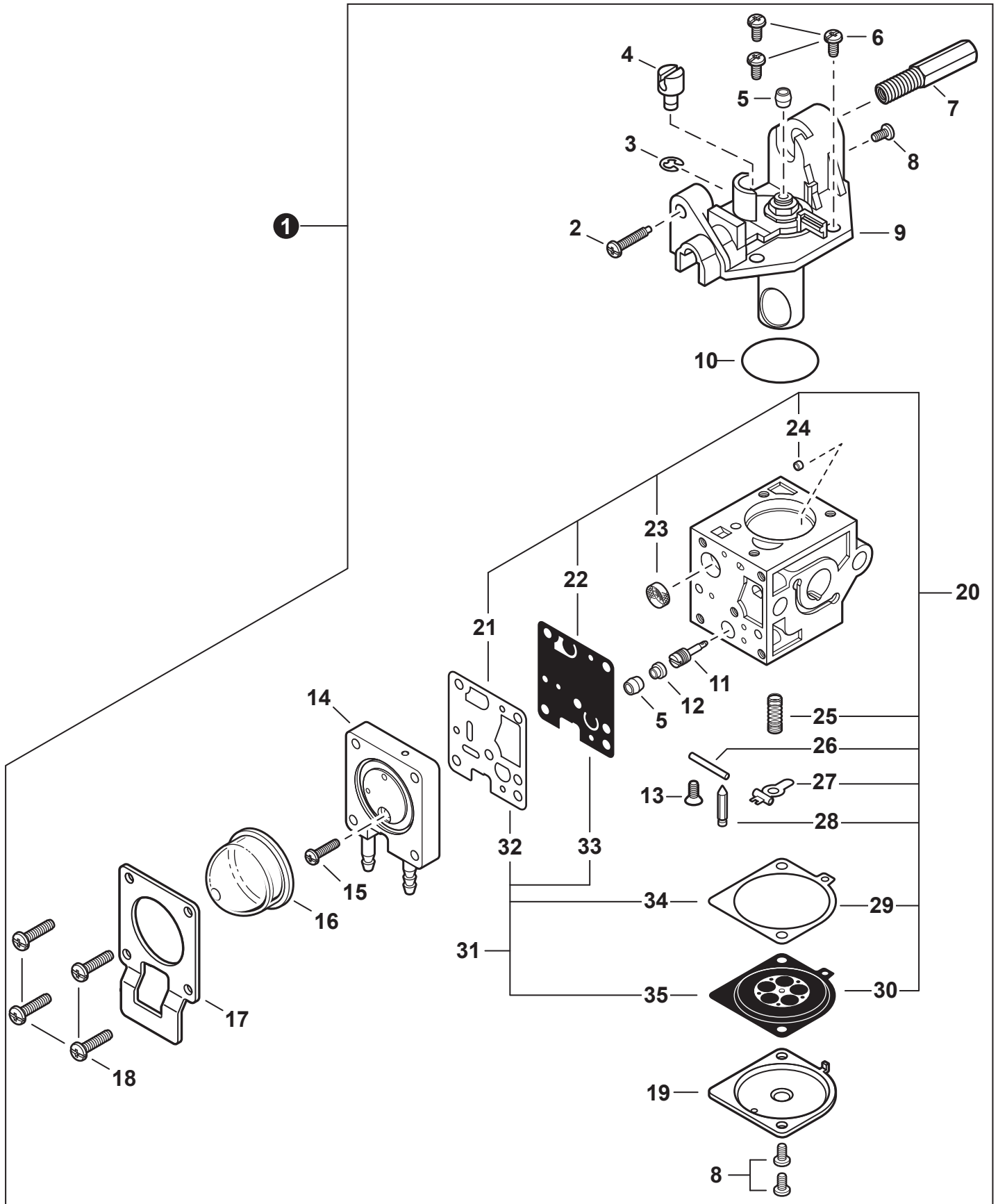


NO.	PART NUMBER	QTY.	DESCRIPTION	DESCRIPCIÓN
1	90025605016	1	SCREW, TAPPING 5×16	TORNILLO ROSCADO 5×16
2	A162000100	1	GUARD, TOP	PROTECTOR
3	A162000080	1	GUARD, TOP - SPARK PLUG	PROTECTOR DE BUJÍA
4	9114005012	1	BOLT 5×12	PERNO 5×12
5	A160000780	1	COVER, ENGINE	CUBIERTA DEL MOTOR
6	90010605014	1	BOLT 5×14	PERNO 5×14
7	90010605008	2	BOLT 5×8	PERNO 5×8
8	A160000691	1	SHIELD, CYLINDER	PROTECTOR DE CILINDRO



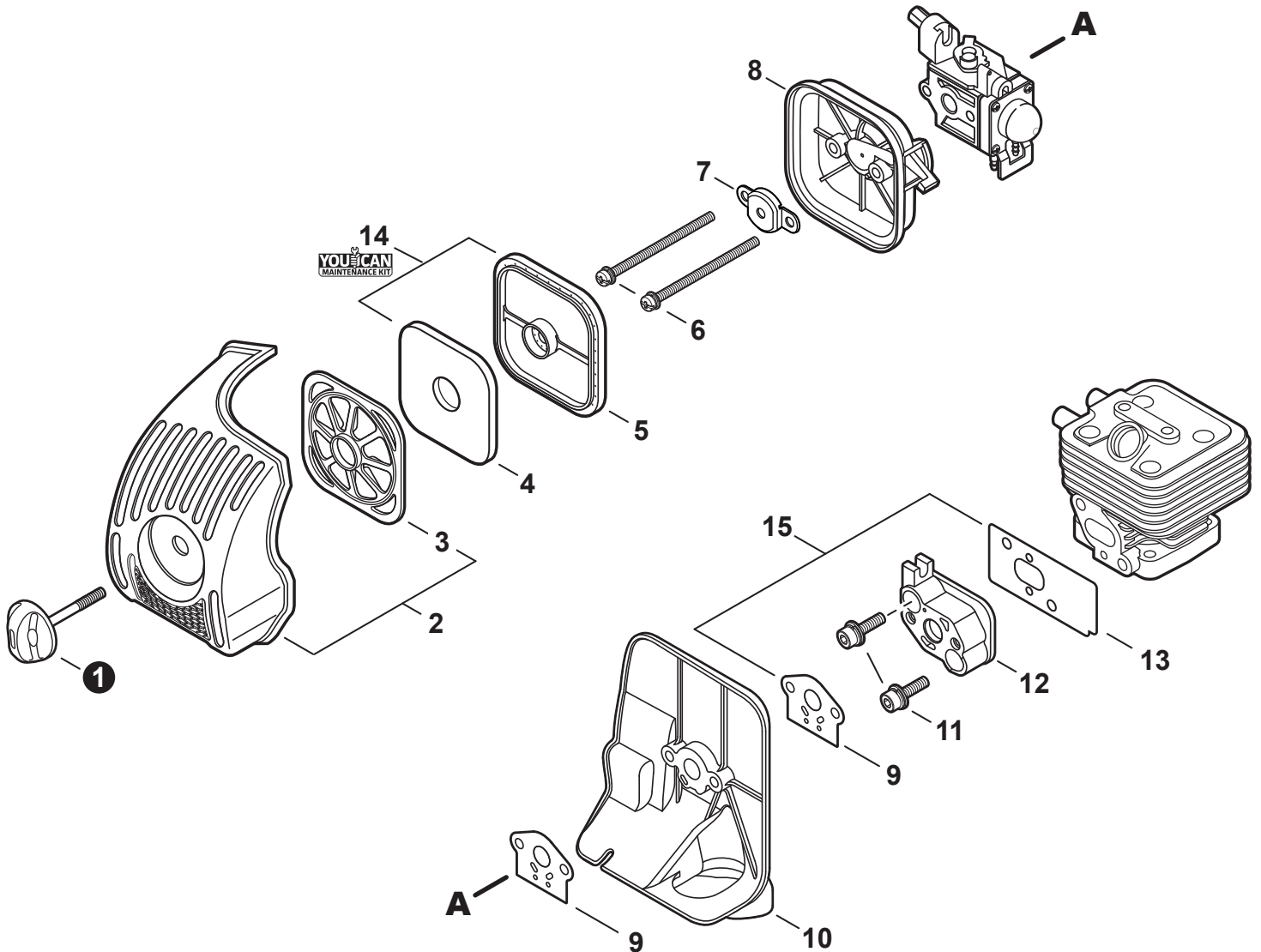
SB1102

NO.	PART NUMBER	QTY.	DESCRIPTION	DESCRIPCIÓN
1	SB1102	1	SHORT BLOCK SB1102	BLOQUE CORTO SB1102
2	90016205025	4	+BOLT 5×25	+PERNO 5×25
3	V103000270	1	+GASKET, INTAKE	+EMPAQUETADURA DE ADMISIÓN
4	V103000210	1	+HEAT SHIELD, INTAKE	+PROTECTOR TÉRMICO DEL ADMISIÓN
5	A130001940	1	+CYLINDER	+CILINDRO
6	V104000780	1	+HEAT SHIELD, EXHAUST	+PROTECTOR TÉRMICO DEL ESCAPE
7	V100000210	1	+GASKET, CYLINDER	+EMPAQUETADURA DE CILINDRO
8	P021037310	1	+PISTON KIT	+JUEGO DE PISTÓN
9	A101000170	1	++RING, PISTON	++ANILLO DEL PISTÓN
10	10001335430	1	++PIN, PISTON	++PASADOR DEL PISTÓN
11	10001503931	2	++RING, SNAP	++ANILLO RETENEDOR
12	10001453630	2	++WASHER, THRUST 9×12×15×3	++ARANDELA DE EMPUJE 9×12×15×3
13	10001216131	1	++BEARING, NEEDLE 9	++COJINETE DE AGUJAS 9
14	A011000434	1	+CRANKSHAFT ASSY	+MONTAJE DE CIGÜEÑAL
15	10014212330	1	+KEY, WOODRUFF	+CHAVETA WOODRUFF
16	P021010801	1	+CRANKCASE KIT	+JUEGO DE CÁRTER
17	90016205028	3	++BOLT 5×28	++PERNO 5×28
18	10021242031	1	++SEAL, OIL 12	++SELLO DE ACEITE 12
19	90033040080	2	++PIN, LOCATING 4×8	++PASADOR DE POSICIONAMIENTO 4×8
20	10024242030	1	++GASKET, CRANKCASE	++EMPAQUETADURA DE CÁRTER
21	9403536201	2	++BEARING, BALL 6201	++COJINETE DE BALINES 6201
22	V505000050	1	++SEAL, OIL 12	++SELLO DE ACEITE 12
23	P021011000	1	GASKET KIT	JUEGO DE EMPAQUETADURA



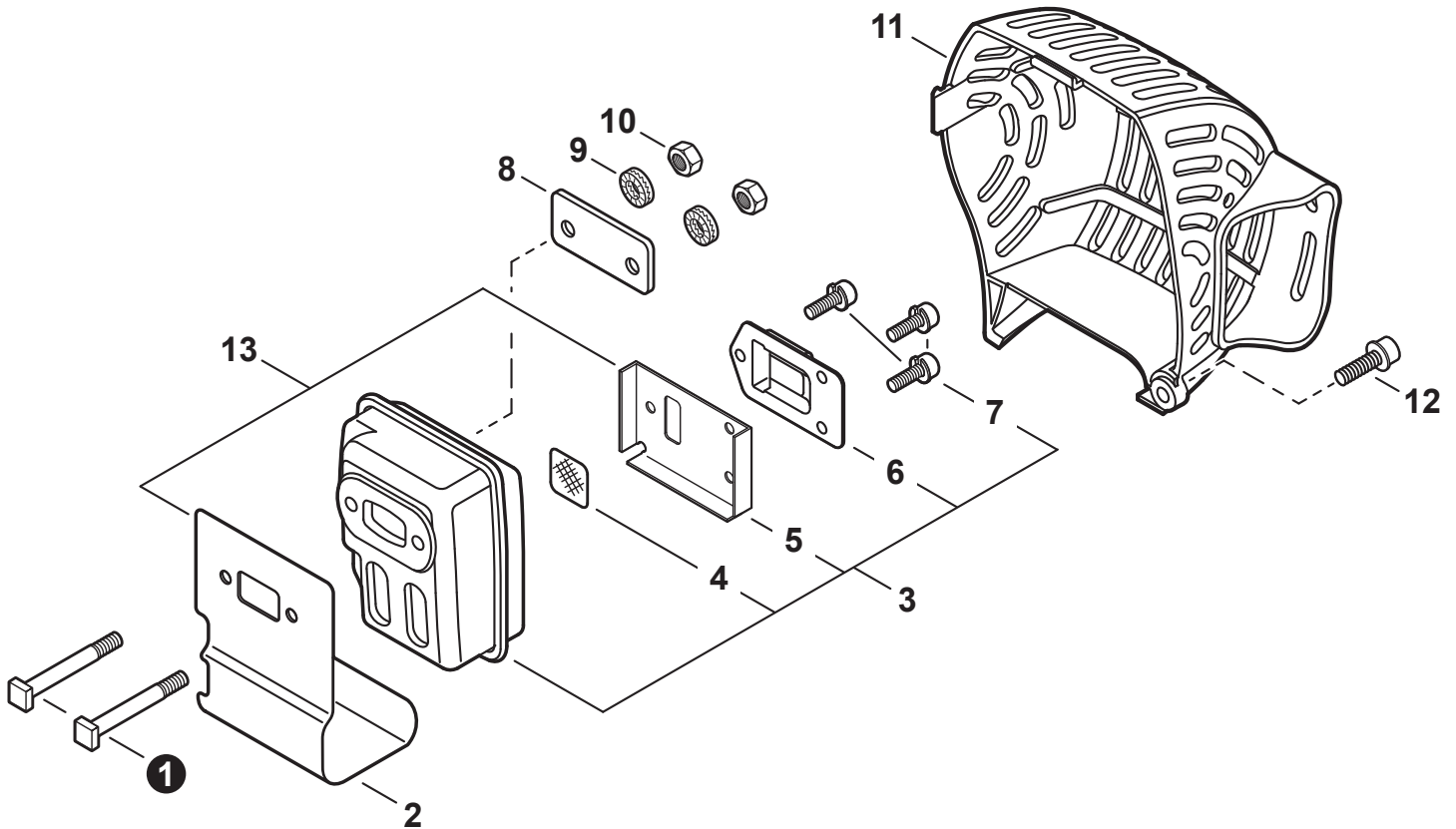


NO.	PART NUMBER	QTY.	DESCRIPTION	DESCRIPCIÓN
1	A021003831	1	CARBURETOR - RB-K112	CARBURADOR - RB-K112
2	P005000100	1	+SCREW, THROTTLE ADJUST	+TORNILLO AJUSTE DE TENSION DEL ACELERADOR
3	P005000190	1	+E-RING	+RETENEDOR TIPO "E"
4	P005002090	1	+SWIVEL	+CONECTOR GIRATORIO
5	P005001270	2	+PLUG	+TAPÓN
6	12534413931	3	+SCREW	+TORNILLO
7	P005001330	1	+ADJUSTER, THROTTLE CABLE	+AJUSTADOR DE CABLE DEL ACELERADOR
8	12534452130	3	+SCREW	+TORNILLO
9	P005002440	1	+COVER ASSY, ROTOR	+MONTAJE DE CUBIERTA DE ROTOR
10	P005000280	1	+O-RING	+JUNTA TÓRICA
11	P005002450	1	+NEEDLE, HIGH SPEED	+AGUJA DE REGULACION ALTA (H)
12	P005001250	1	+CAP, LIMITER	+PROTECTOR DE TORNILLO
13	12533942030	1	+SCREW	+TORNILLO
14	P005002480	1	+BODY ASSY, PURGE	+MONTAJE DE CUERPO DE PURGA
15	P005000270	1	+SCREW	+TORNILLO
16	P005003110	1	+BULB, PURGE	+BULBO DE PURGA
17	P005000250	1	+RETAINER, PURGE BULB	+SUJETADOR DE BULBO DE PURGA
18	P005001900	4	+SCREW	+TORNILLO
19	12534252130	1	+COVER, METERING DIAPHRAGM	+TAPA DE DIAFRAGMA DE MEDICIÓN
20	<b>P005003410</b>	<b>1</b>	<b>+REPAIR KIT, CARBURETOR</b>	<b>+JUEGO DE REPARACIÓN DE CARBURADOR</b>
21		1	++GASKET, PUMP	++EMPAQUETADURA DE LA BOMBA
22		1	++DIAPHRAGM, PUMP	++DIAFRAGMA DE LA BOMBA
23		1	++SCREEN, FUEL INLET	++MALLA FILTRADORA
24		1	++GUIDE, ROLLER	++GUÍA DE RODILLO
25		1	++SPRING, METERING LEVER	++RESORTE PALANCA DE MEDICIÓN
26		1	++PIN, METERING LEVER	++PASADOR DE PALANCA DE MEDICIÓN
27		1	++LEVER, METERING	++PALANCA DE MEDICIÓN
28		1	++VALVE, INLET NEEDLE	++VÁLVULA REGULADORA
29		1	++GASKET, METERING DIAPHRAGM	++EMPAQUETADURA DIAFRAGMA DE MEDICIÓN
30		1	++DIAPHRAGM, METERING	++DIAFRAGMA DE MEDICIÓN
31	<b>P005002270</b>	<b>1</b>	<b>+GASKET / DIAPHRAGM KIT</b>	<b>+JUEGO DE EMPAQUETADURA / DIAFRAGMAS</b>
32		1	++GASKET, PUMP	++EMPAQUETADURA DE LA BOMBA
33		1	++DIAPHRAGM, PUMP	++DIAFRAGMA DE LA BOMBA
34		1	++GASKET, METERING DIAPHRAGM	++EMPAQUETADURA DIAFRAGMA DE MEDICIÓN
35		1	++DIAPHRAGM, METERING	++DIAFRAGMA DE MEDICIÓN

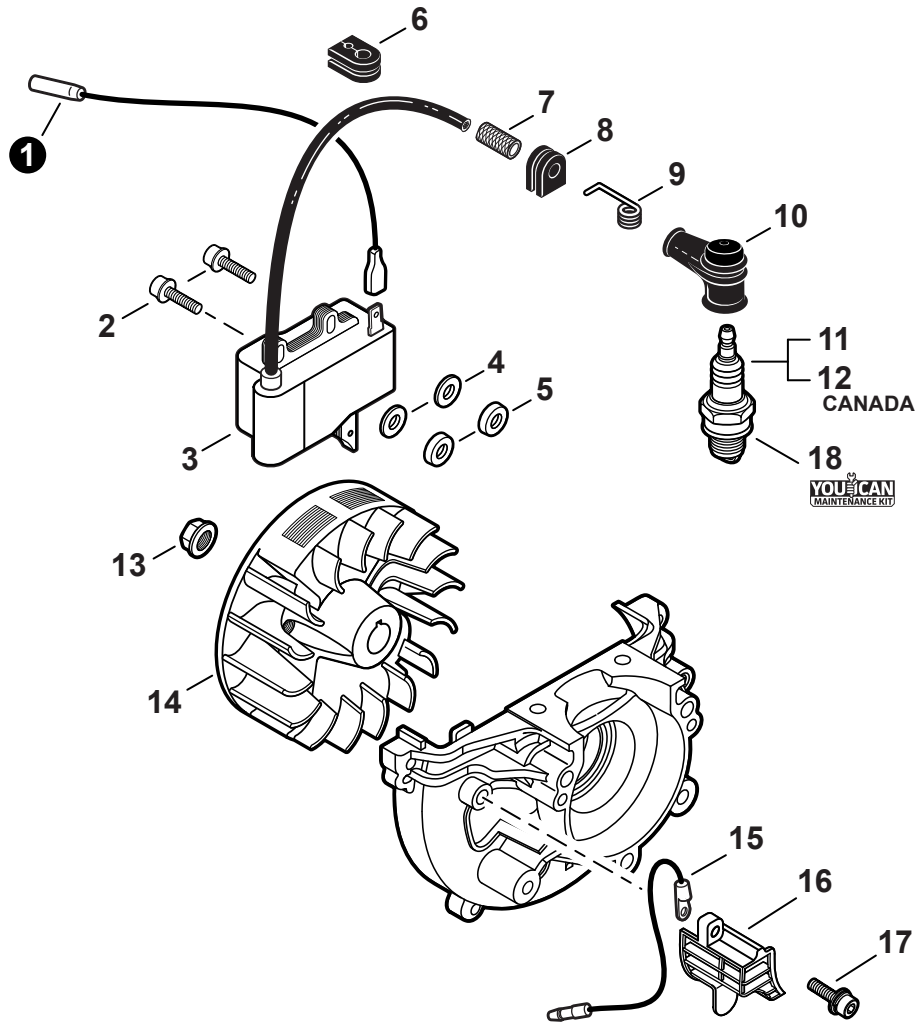


NO.	PART NUMBER	QTY.	DESCRIPTION	DESCRIPCIÓN
1	V299000250	1	THUMBSCREW	TORNILLO DE OREJETAS
2	P021042071	1	COVER KIT, AIR FILTER	MONTAJE DE CUBIERTA DEL FILTRO DE AIRE
3	A227000001	1	+RETAINER, PRE-FILTER	+SUJETADOR, PRE-FILTRO
4	A226000371	1	PRE-FILTER, FOAM	PRÉ-FILTRO DE ESPUMA
5	A226000472	1	FILTER, AIR - DOUBLE LAYER	FILTRO DE AIRE - CAPA DOBLE
6	9157905070	2	SCREW 5×70	TORNILLO 5×70
7	A244000070	1	PLATE, PREVENT	PLACA DE PREVENCIÓN
8	P021013820	1	CASE, AIR FILTER	CAJA DEL FILTRO DE AIRE
9	V103000270	2	GASKET, INTAKE	EMPAQUETADURA DE ADMISIÓN
10	A209000710	1	PLATE, INSULATOR	PLACA AISLANTE
11	90016205025	2	BOLT 5×25	PERNO 5×25
12	A200000200	1	INSULATOR, INTAKE	AISLADOR DE ADMISIÓN
13	V103000210	1	HEAT SHIELD, INTAKE	PROTECTOR TÉRMICO DEL ADMISIÓN
14	90125Y	1	TUNE-UP KIT - YOUCAN™	JUEGO DE PUESTA A PUNTO - YOUCAN™
15	P021011000	1	GASKET KIT	JUEGO DE EMPAQUETADURA

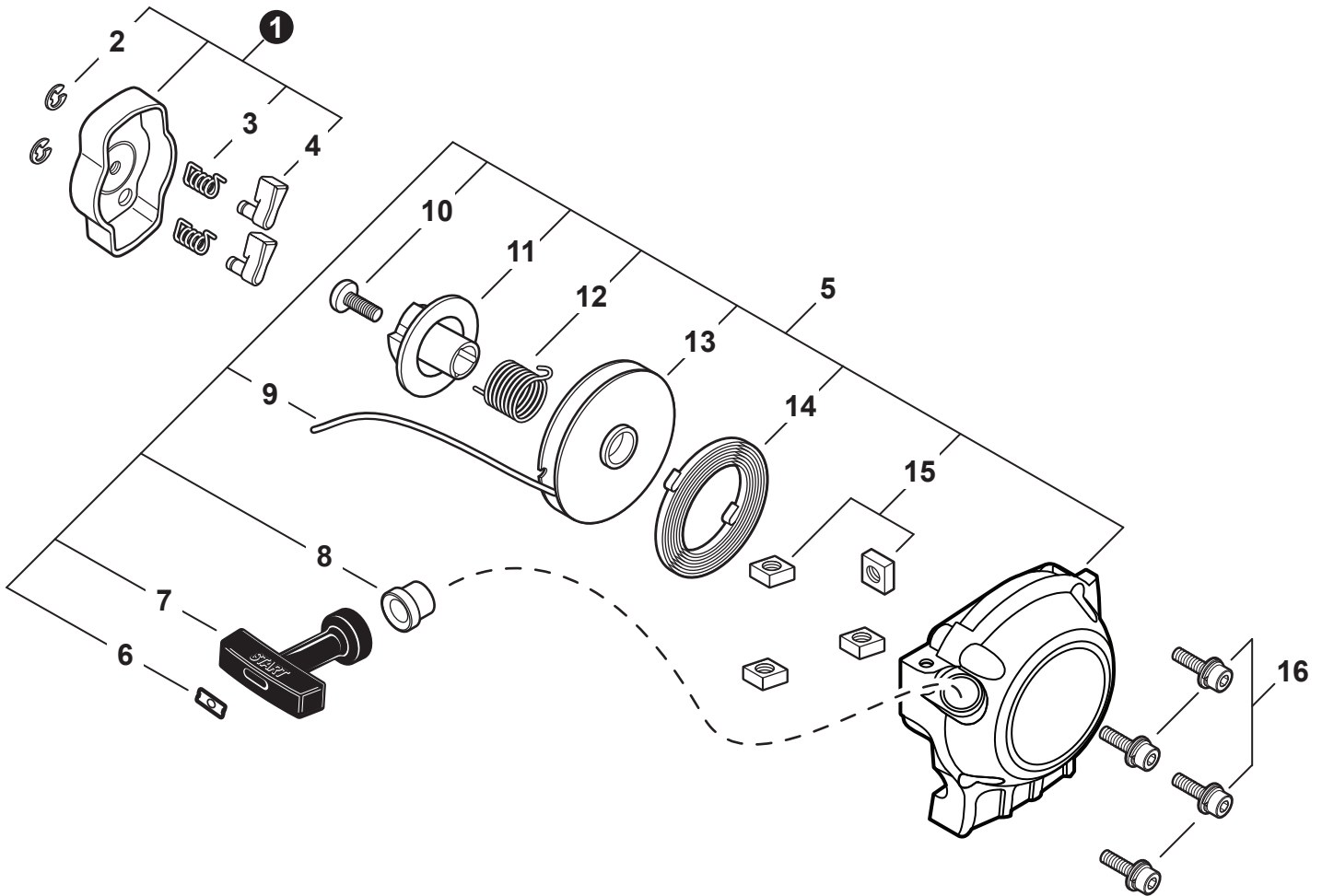




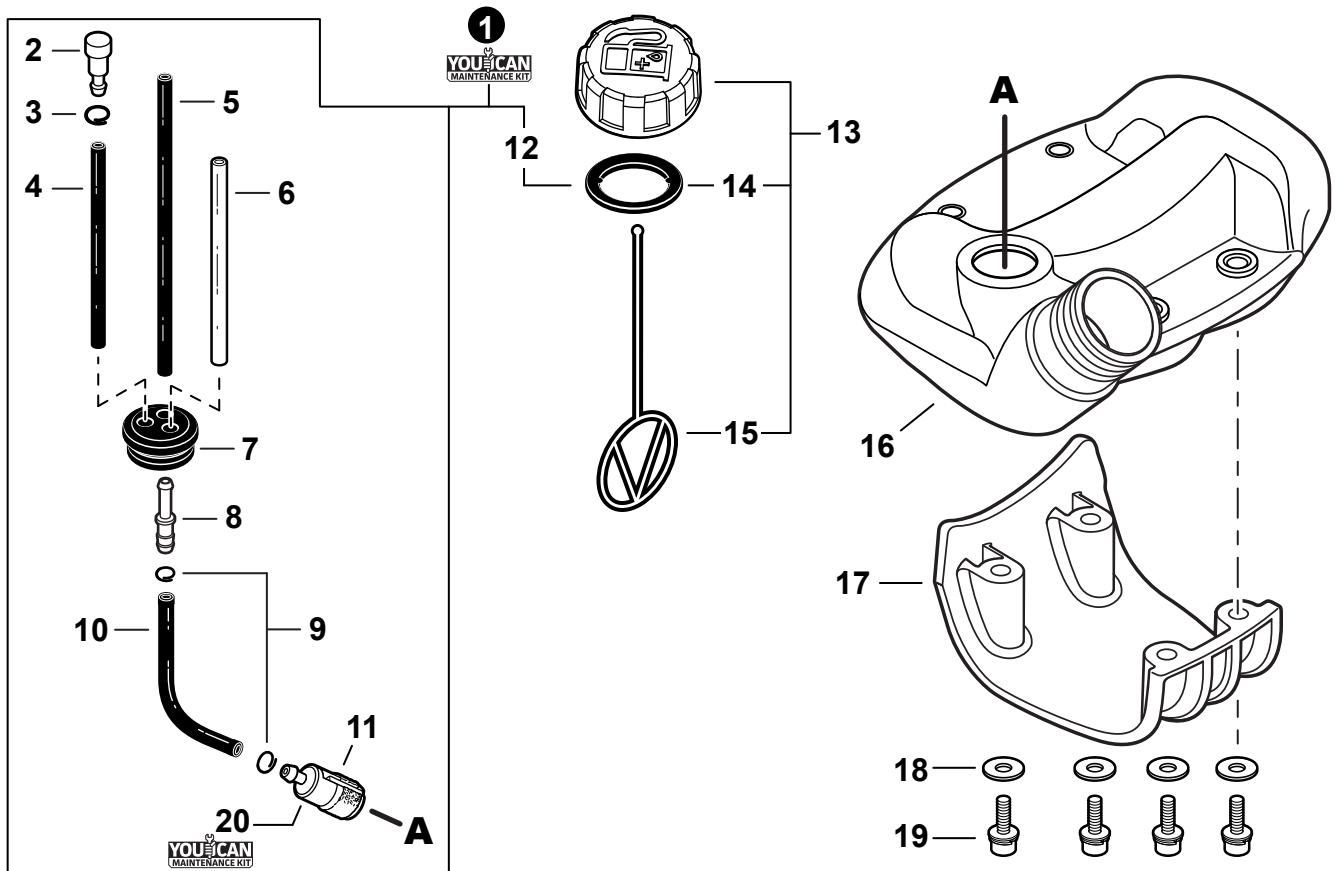
NO.	PART NUMBER	QTY.	DESCRIPTION	DESCRIPCIÓN
1	V203000120	2	BOLT 5×60	PERNO 5×60
2	V104000780	1	HEAT SHIELD, EXHAUST	PROTECTOR TÉRMICO DEL ESCAPE
3	<b>P021011580</b>	1	<b>MUFFLER ASSY</b>	<b>MONTAJE DE SILENCIADOR</b>
4	14586240630	1	+SCREEN, SPARK ARRESTER	+PANTALLA DEL GUARDACHISPAS
5	V104000790	1	+GASKET, EXHAUST	+EMPAQUETADURA DE ESCAPE
6	A313000830	1	+GUIDE, EXHAUST	+GUÍA DE ESCAPE
7	9136704010	3	+SCREW 4×10	+TORNILLO 4×10
8	V150001760	1	PLATE, EYE	PLACA
9	9228005000	2	WASHER	ARANDELA
10	90050000005	2	NUT M5	TUERCA M5
11	A320000341	1	COVER, MUFFLER	CUBIERTA DEL SILENCIADOR
12	90010605014	1	BOLT 5×14	PERNO 5×14
13	<b>P021011000</b>	1	<b>GASKET KIT</b>	<b>JUEGO DE EMPAQUETADURA</b>



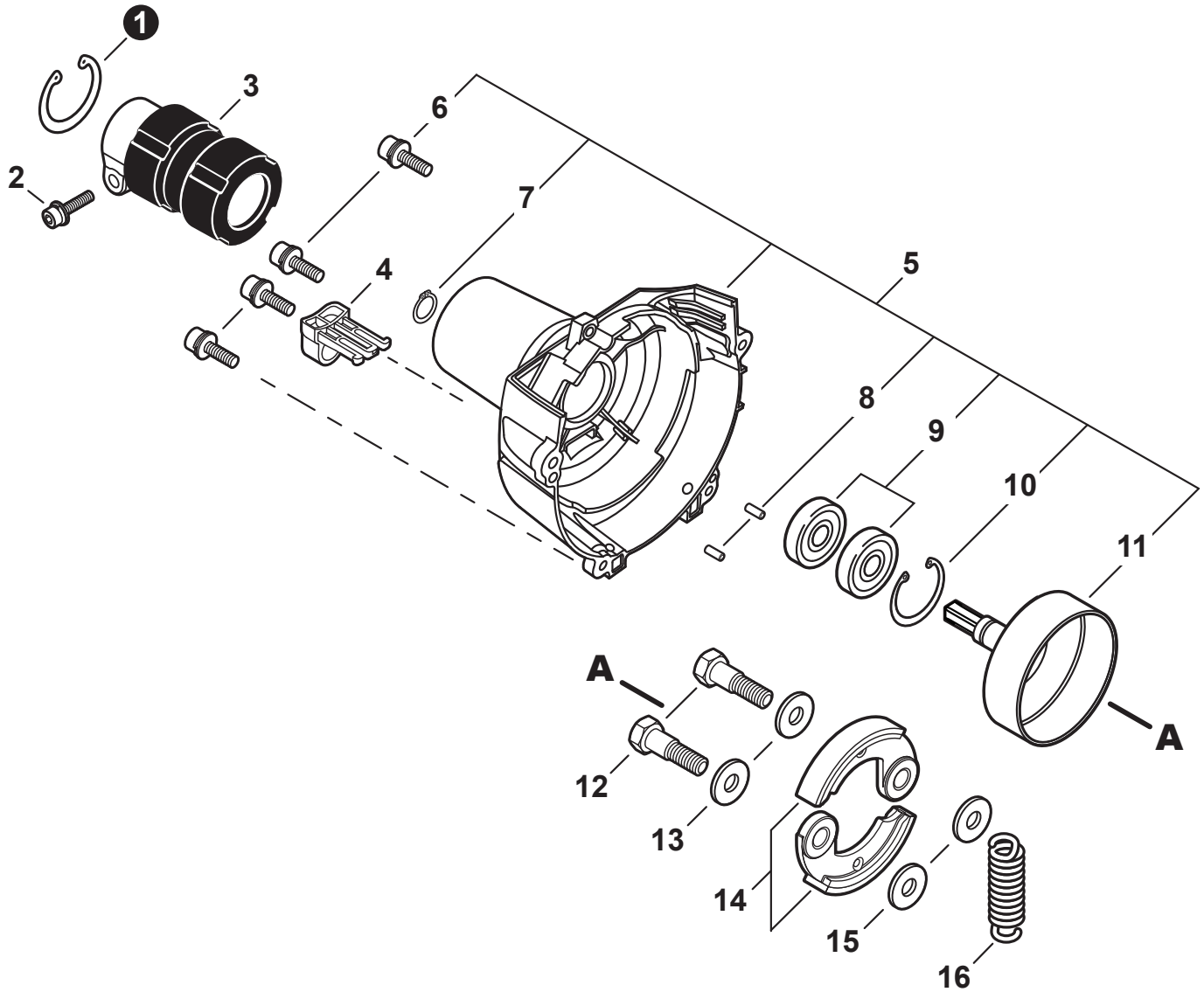
NO.	PART NUMBER	QTY.	DESCRIPTION	DESCRIPCIÓN
1	V485002331	1	LEAD - IGNITION	CABLE DE ENCENDIDO
2	V202000130	2	BOLT 4	PERNO 4
3	A411000251	1	COIL, IGNITION	BOBINA DE ENCENDIDO
4	90060300004	2	WASHER 4mm	ARANDELA 4mm
5	V322000031	2	INSULATOR 4	AISLADOR 4
6	V135000030	1	GROMMET	OJAL
7	V475003380	1	TUBE, INSULATOR	TUBO AISLANTE
8	15611004920	1	GROMMET	OJAL
9	A426000010	1	TERMINAL, SPARK PLUG	TERMINAL DE BUJÍA
10	A427000013	1	CAP, SPARK PLUG	TAPA DE BUJÍA
11	15901019830	1	SPARK PLUG - BPM8Y	BUJÍA BPM8Y
12	A425000000	1	SPARK PLUG - BPMR8Y	BUJÍA BPMR8Y
13	90051500008	1	NUT, FLANGE M8	TUERCA-BRIDA M8
14	A409001222	1	FLYWHEEL	VOLANTE
15	15663543130	1	LEAD - GROUND	CABLE DE TIERRA
16	A127000160	1	COVER, DUST	CUBIERTA ANTIPOLVO
17	90016205016	1	BOLT 5x16	PERNO 5x16
18	90125Y	1	TUNE-UP KIT - YOU CAN™	JUEGO DE PUESTA A PUNTO - YOU CAN™



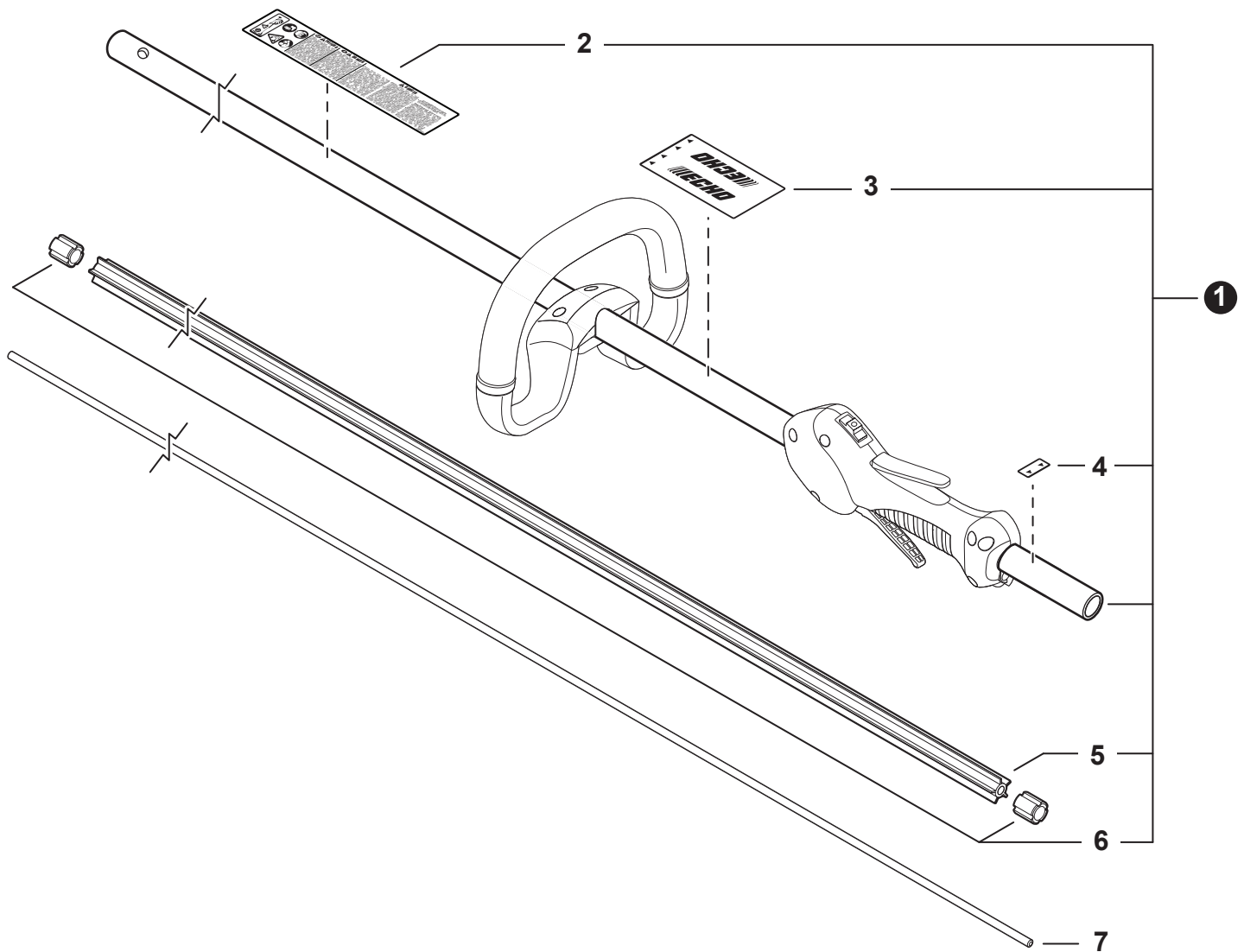
NO.	PART NUMBER	QTY.	DESCRIPTION	DESCRIPCIÓN
1	A052000180	1	PAWL ASSY, STARTER	MONTAJE DE TRINQUETE
2	P022002100	2	+E-RING 4	+RETENEDOR TIPO "E" 4
3	17723412220	2	+SPRING, RETURN	+RESORTE DE RETORNO
4	P022006850	2	+PAWL, STARTER	+TRINQUETE
5	A051000941	1	STARTER ASSY, RECOIL	MONTAJE DE ARRANCADOR AUTORRETRÁCTIL
6	P022037670	1	+RETAINER, ROPE	+RETENEDOR DE CUERDA
7	17722827030	1	+GRIP, STARTER	+AGARRE DEL ARRANCADOR
8	17722742030	1	+GUIDE, ROPE	+GUÍA DE CUERDA
9	P022008260	1	+ROPE, STARTER 3×700	+CUERDA DEL ARRANCADOR 3×700
10	17723661830	1	+SCREW	+TORNILLO
11	P022028000	1	+PLATE, CAM	+PLACA DE LEVA
12	P022008270	1	+SPRING, TORSION	+RESORTE DE TORSIÓN
13	P022027980	1	+REEL, ROPE	+CARRETE DEL CABLE
14	17722042030	1	+SPRING, RECOIL	+RESORTE RECULAR
15	P022022010	4	+NUT	+TUERCA
16	90016304016	4	BOLT 4×16	PERNO 4×16



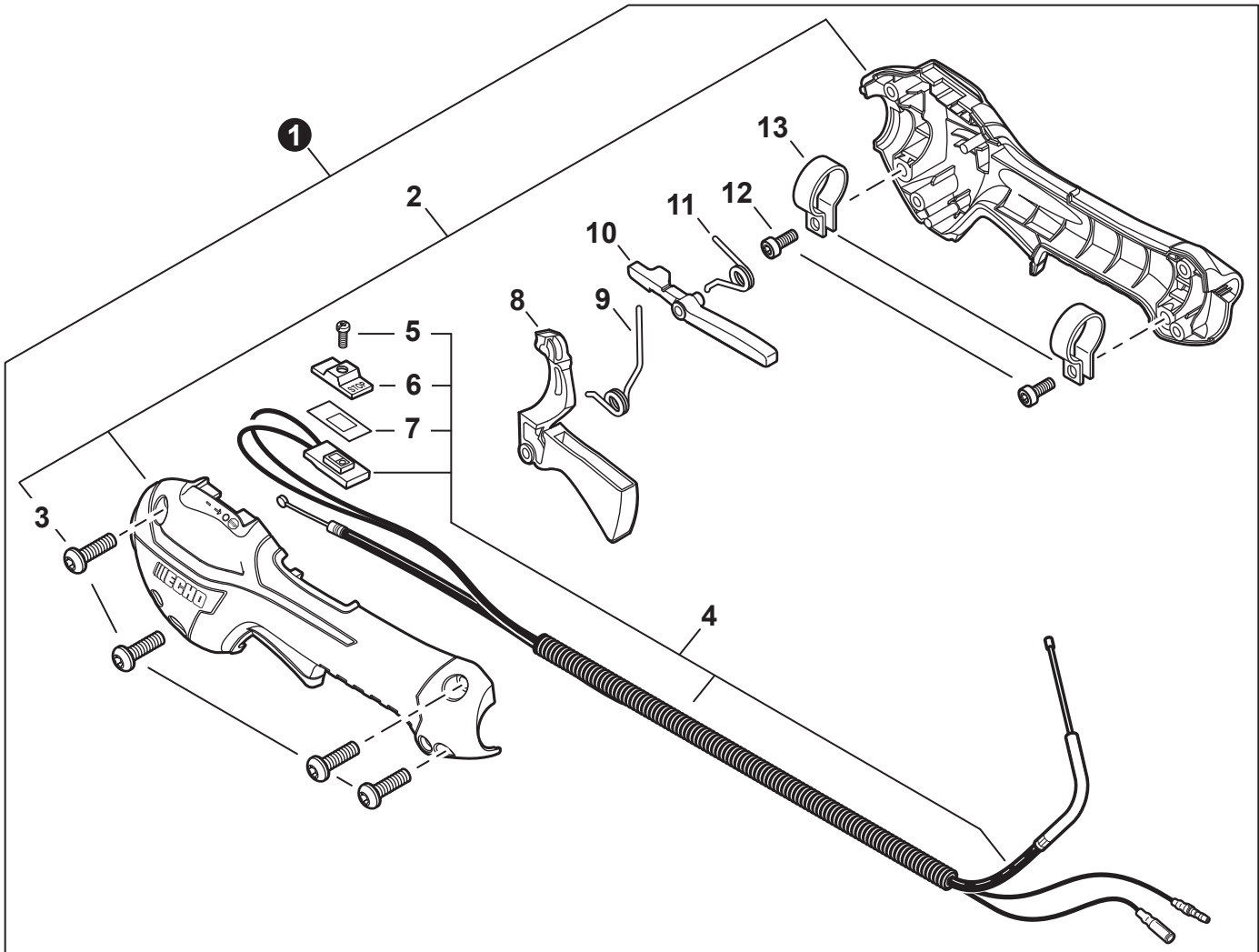
NO.	PART NUMBER	QTY.	DESCRIPTION	DESCRIPCIÓN
1	90137Y	1	FUEL SYSTEM KIT - YOUCAN™	KIT DEL SISTEMA DE COMBUSTIBLE - YOUCAN™
2	A356000031	1	+VENT ASSY	+VÁLVULA DE RESPIRADERO
3	V490001230	1	+CLIP Ø6.5MM	+SUJETADOR Ø6.5MM
4	V471001180	1	+PIPE, FUEL 3×6×35 BLACK	+TUBO DE COMBUSTIBLE 3×6×35 NEGRO
5	V471003710	1	+PIPE, FUEL - 3×5×67 - BLACK	+TUBO DE COMBUSTIBLE 3×5×67 NEGRO
6	13201040830	1	+PIPE, FUEL 3×6×75 CLEAR	+TUBO DE COMBUSTIBLE 3×6×75 TRANSPARENTE
7	13211555930	1	+GROMMET, FUEL	+OJAL DE COMBUSTIBLE
8	V186000520	1	+CONNECTOR, PIPE Ø5×Ø3.5	+CONECTOR DE TUBO Ø5×Ø3.5
9	V490001240	2	+CLIP Ø6	+SUJETADOR Ø6
10	V471003650	1	+PIPE, FUEL - 3×5×125 - BLACK	+TUBO DE COMBUSTIBLE 3×5×125 NEGRO
11	A369000440	1	+FILTER, FUEL	+FILTRO DE COMBUSTIBLE
12	V107000150	1	+GASKET, FUEL CAP	+EMPAQUETADURA DEL TAPA DE COMBUSTIBLE
13	P021040030	1	CAP ASSY, FUEL	MONTAJE DE TAPA DE COMBUSTIBLE
14	V107000150	1	+GASKET, FUEL CAP	+EMPAQUETADURA DEL TAPA DE COMBUSTIBLE
15	13105156030	1	+CONNECTOR, CAP L= 100mm	+CONECTOR DE TAPA L= 100mm
16	P021013640	1	TANK, FUEL	TANQUE DE COMBUSTIBLE
17	A175000030	1	GUARD, FUEL TANK	PROTECTOR, TANQUE DE COMBUSTIBLE
18	90060300005	4	WASHER 5.5×12×0.8	ARANDELA 5.5×12×0.8
19	90016205025	4	BOLT 5×25	PERNO 5×25
20	90125Y	1	TUNE-UP KIT - YOUCAN™	JUEGO DE PUESTA A PUNTO - YOUCAN™



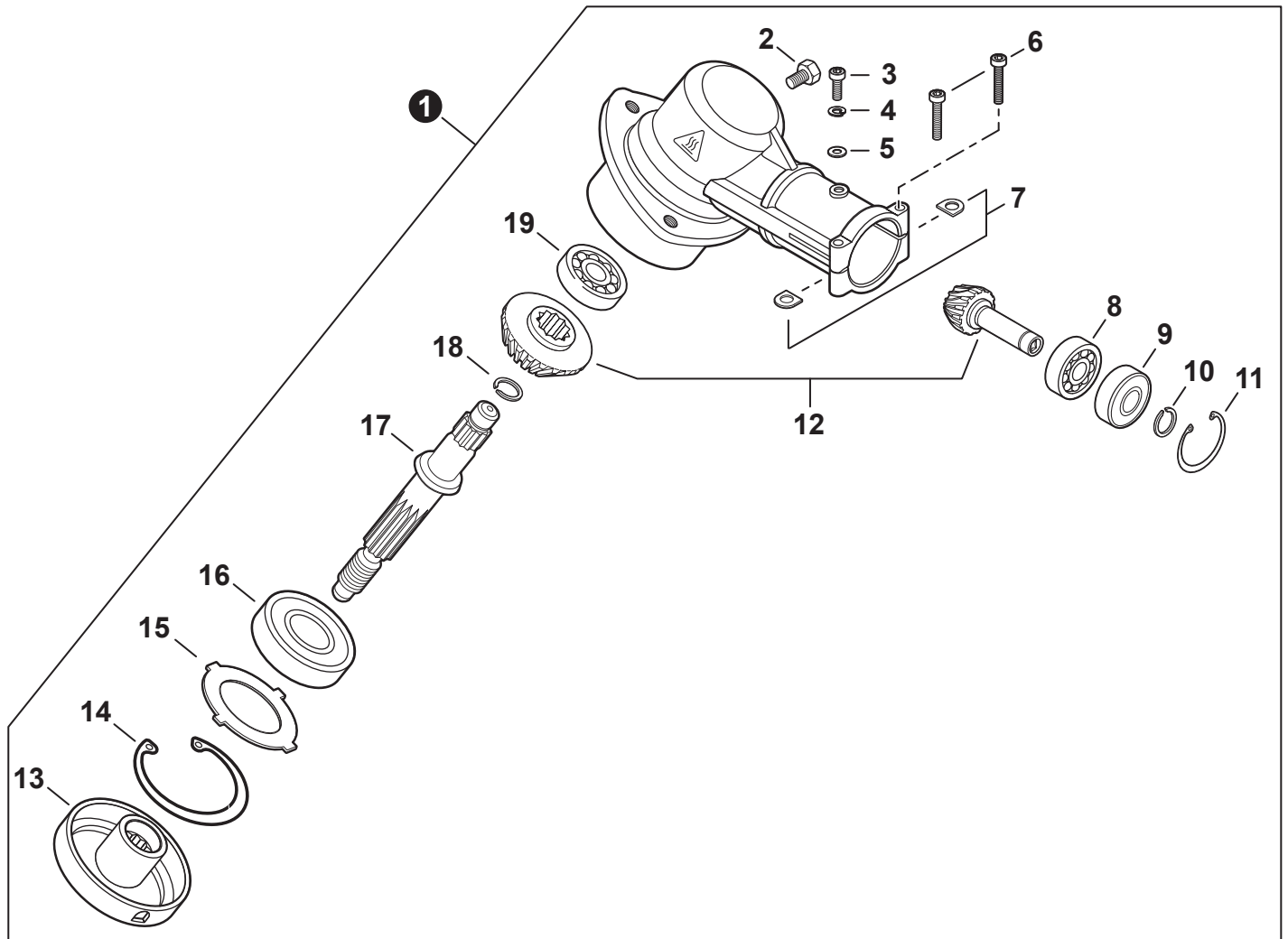
NO.	PART NUMBER	QTY.	DESCRIPTION	DESCRIPCIÓN
1	90070200042	1	RING, SNAP Ø42	ANILLO RETENEDOR Ø42
2	90016205028	1	BOLT 5×28	PERNO 5×28
3	61092255931	1	HOLDER, MAIN PIPE	SUJETADOR DE TUBO PRINCIPAL
4	V491000180	1	CLIP	SUJETADOR
5	<b>P021048600</b>	1	<b>COVER ASSY, FAN</b>	<b>MONTAJE DE CUBIERTA DEL VENTILADOR</b>
6	90016304016	4	+BOLT 4×16	+PERNO 4×16
7	90070100012	1	+RING, SNAP 12	+ANILLO RETENEDOR 12
8	V622000020	2	+PIN, LOCATING 4	+PASADOR DE POSICIONAMIENTO 4
9	9405106001	2	+BEARING, BALL 6001	+COJINETE DE BALINES 6001
10	90070200028	1	+RING, SNAP 28	+ANILLO RETENEDOR 28
11	A556000390	1	+DRUM, CLUTCH	+TAMBOR EMBRAGUE
12	17504656030	2	BOLT, CLUTCH 8×7.9×M6	PERNO DEL EMBRAGUE 8×7.9×M6
13	17504956030	2	WASHER 8.5×16×0.5	ARANDELA 8.5×16×0.5
14	A553000010	2	SHOE, CLUTCH	ZAPATA DE EMBRAGUE
15	17504805530	2	WASHER 6.2×19×1.0	ARANDELA 6.2×19×1.0
16	V451000400	1	SPRING, CLUTCH	RESORTE DEL EMBRAGUE



NO.	PART NUMBER	QTY.	DESCRIPTION	DESCRIPCIÓN
1	C050001090	1	MAIN PIPE ASSY	MONTAJE DE TUBO PRINCIPAL
2	X505002500	1	+LABEL, CAUTION	+ETIQUETA DE PRECAUCIÓN
3	X505001930	1	+LABEL, HANDLE LOCATION	+ETIQUETA - UBICACIÓN DEL MANGO
4	89015204930	1	+LABEL - ALIGNMENT	+ETIQUETA - ALINEACIÓN
5	C507000260	1	+LINER, FLEXIBLE 21.6×1420	+FORRO FLEXIBLE 21.6×1420
6	61024644730	2	+STOPPER	+RETENEDOR
7	C506000390	1	DRIVESHAFT - FLEXIBLE	EJE DE MANDO - FLEXIBLE

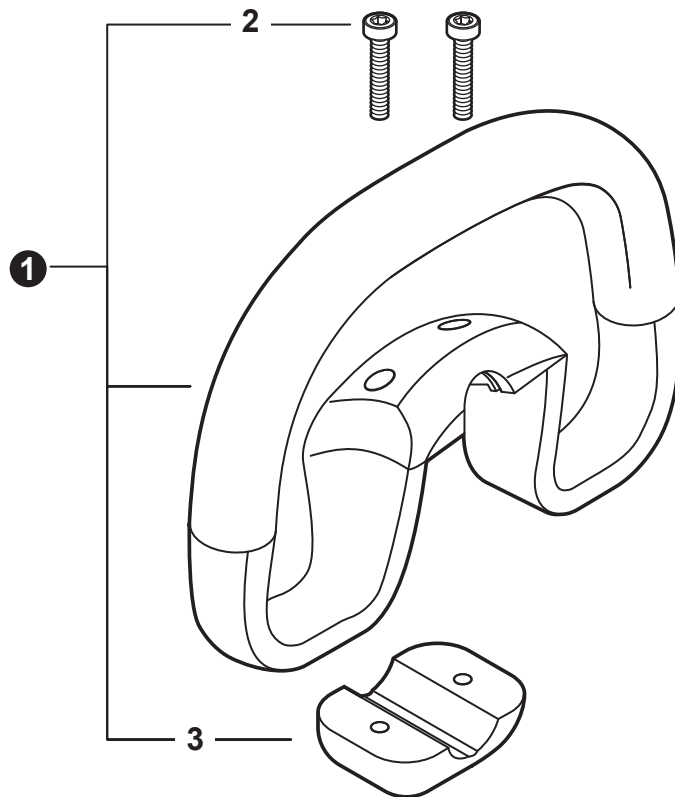


NO.	PART NUMBER	QTY.	DESCRIPTION	DESCRIPCIÓN
1	P021044493	1	CONTROL HANDLE ASSY	MONTAJE DE MANGO DE CONTROL
2	P021044371	1	+CONTROL HANDLE KIT	+JUEGO DE MANGO DE CONTROL
3	V805000000	4	++BOLT, TORX 5×16	++PERNO TORX 5×16
4	P021044760	1	+CABLE ASSY, CONTROL	+MONTAJE DE CABLE PARA CONTROL
5	9154503010	1	++SCREW 3×10	++TORNILLO 3×10
6	A444000020	1	++KNOB, SWITCH - ORANGE	++BOTÓN DE INTERRUPTOR - NARANJA
7	V541000600	1	++SEAL, SWITCH	++SELLO DE INTERRUPTOR
8	C453000482	1	++TRIGGER, THROTTLE	++GATILLO DEL ACELERADOR
9	V452001520	1	++SPRING, TORSION	++RESORTE DE TORSIÓN
10	C460000441	1	+LEVER, THROTTLE LOCKOUT	+PALANCA SEGURO DEL ACELERADOR
11	V452001510	1	+SPRING, TORSION	+RESORTE DE TORSIÓN
12	V805000150	2	+BOLT, TORX 5×16	+PERNO TORX 5×16
13	V495003020	2	+CLAMP	+ABRAZADERA

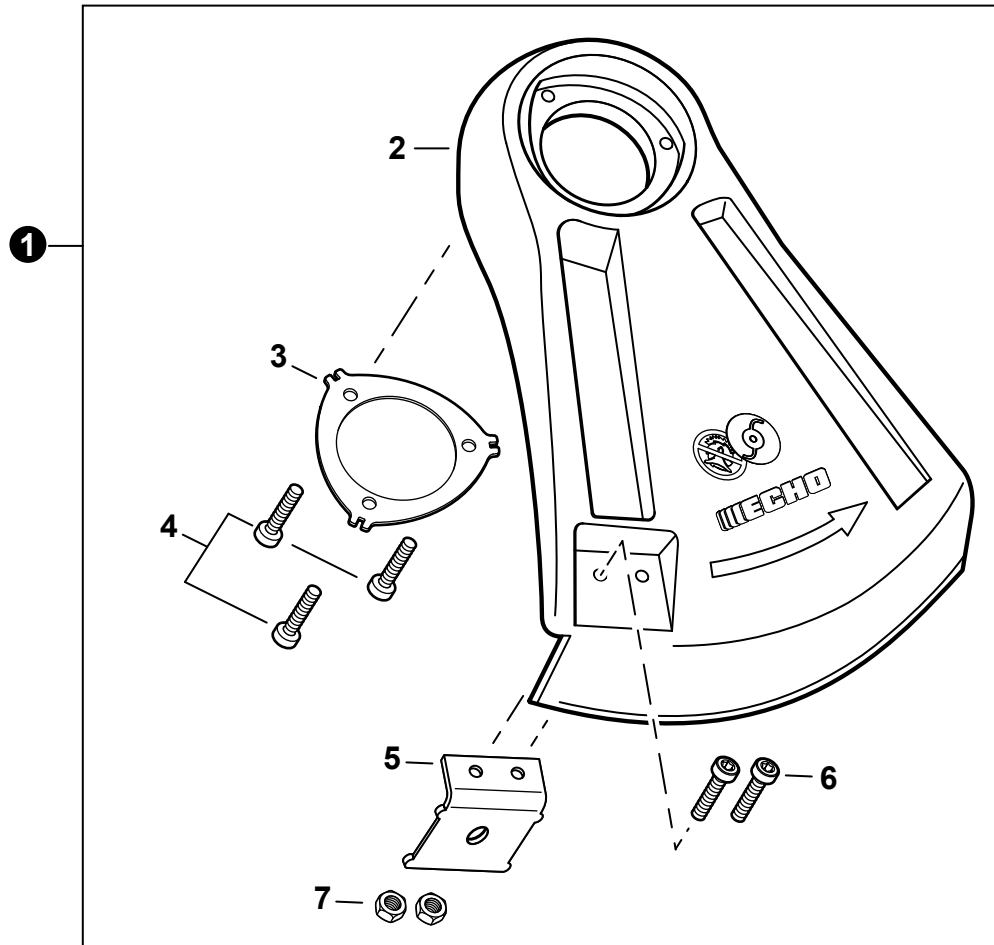


NO.	PART NUMBER	QTY.	DESCRIPTION	DESCRIPCIÓN
1	P021044540	1	GEAR CASE ASSY	MONTAJE DE CAJA DE ENGRANAJES
2	61043450031	1	+BOLT M8×8	+PERNO M8×8
3	V805000130	1	+BOLT, TORX 5×10	+PERNO TORX 5×10
4	90060500005	1	+WASHER, SPRING 5	+ARANDELA DE PRESION 5
5	90060000005	1	+WASHER, FLAT 5.5×10×0.8	+ARANDELA 5.5×10×0.8
6	V805000170	2	+BOLT, TORX 5×25	+PERNO TORX 5×25
7	61023904130	2	+D-WASHER	+ARANDELA D
8	9406006900	1	+BEARING, BALL 6900	+COJINETE DE BALINES 6900
9	9406306900	1	+BEARING, BALL 6900Z	+COJINETE DE BALINES 6900Z
10	90070600010	1	+RING, SNAP Ø10	+ANILLO RETENEDOR Ø10
11	90070200022	1	+RING, SNAP Ø22	+ANILLO RETENEDOR Ø22
12	61030044830	1	+GEAR SET	+JUEGO DE ENGRANAJES
13	C535000210	1	+PLATE, ADAPTOR - UPPER	+PLACA DEL ADAPTADOR SUPERIOR
14	90070200032	1	+RING, SNAP Ø32	+ANILLO RETENEDOR Ø32
15	V340000180	1	+WASHER	+ARANDELA
16	90081206201	1	+BEARING, BALL 6201	+COJINETE DE BALINES 6201
17	61036008931	1	+SHAFT, GEAR	+EJE DE ENGRANAJE
18	90070600012	1	+RING, SNAP Ø12	+ANILLO RETENEDOR Ø12
19	9406000609	1	+BEARING, BALL 609	+COJINETE DE BALINES 609

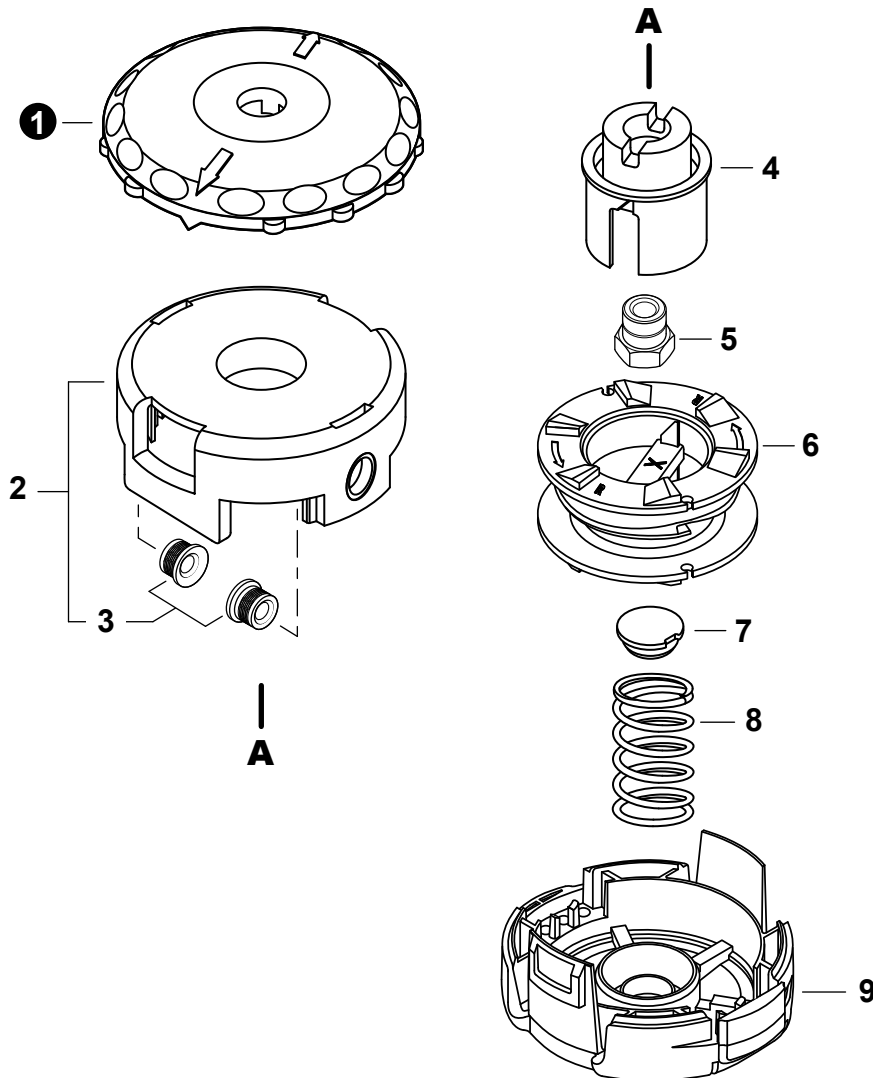




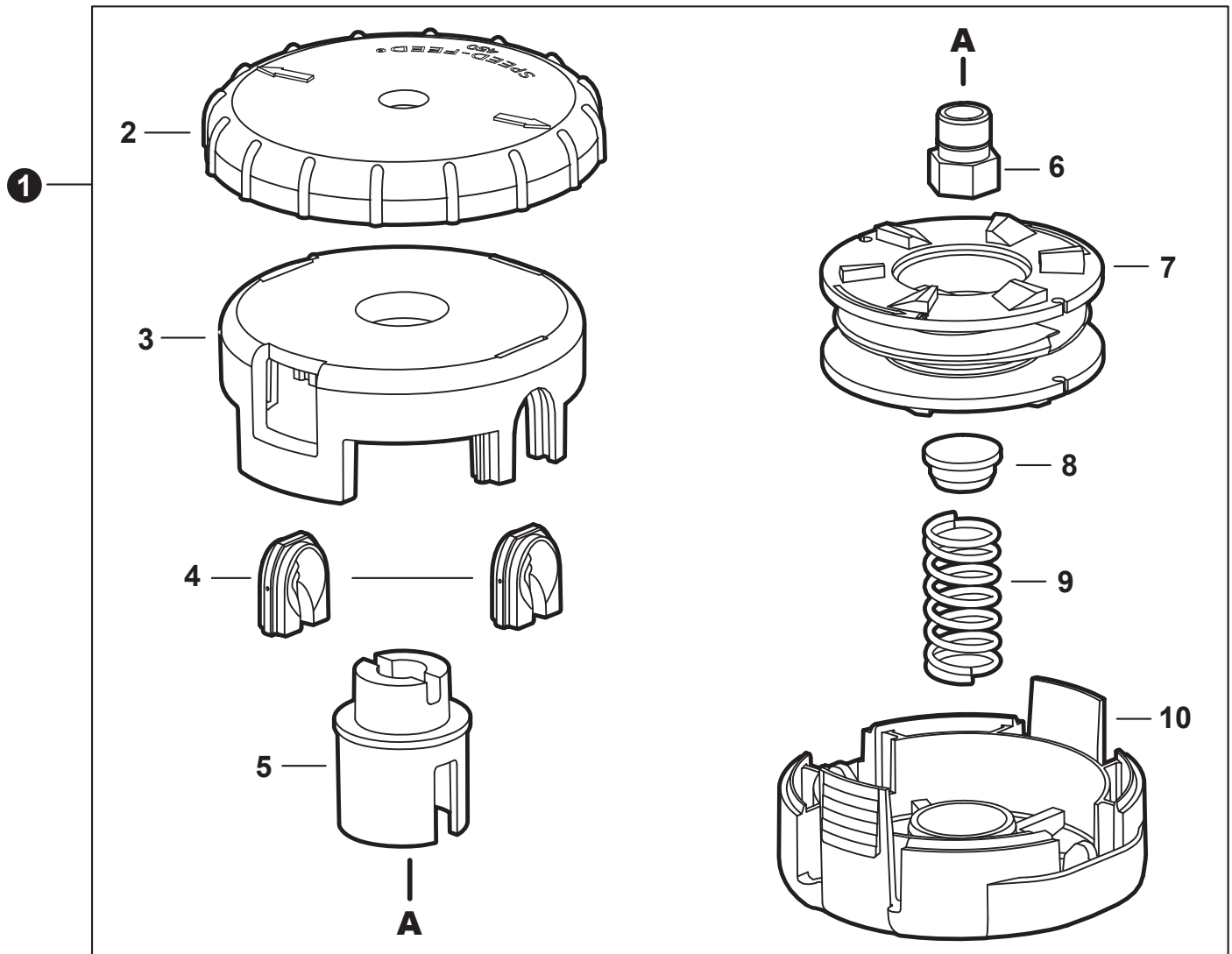
NO.	PART NUMBER	QTY.	DESCRIPTION	DESCRIPCIÓN
1	P021008322	1	HANDLE ASSY - SUPPORT	MONTAJE DE MANGO DE SOPORTE
2	90024205040	2	+SCREW 5×40	+TORNILLO 5×40
3	C423000190	1	+BRACKET, HANDLE	+SOPORTE DE MANGO



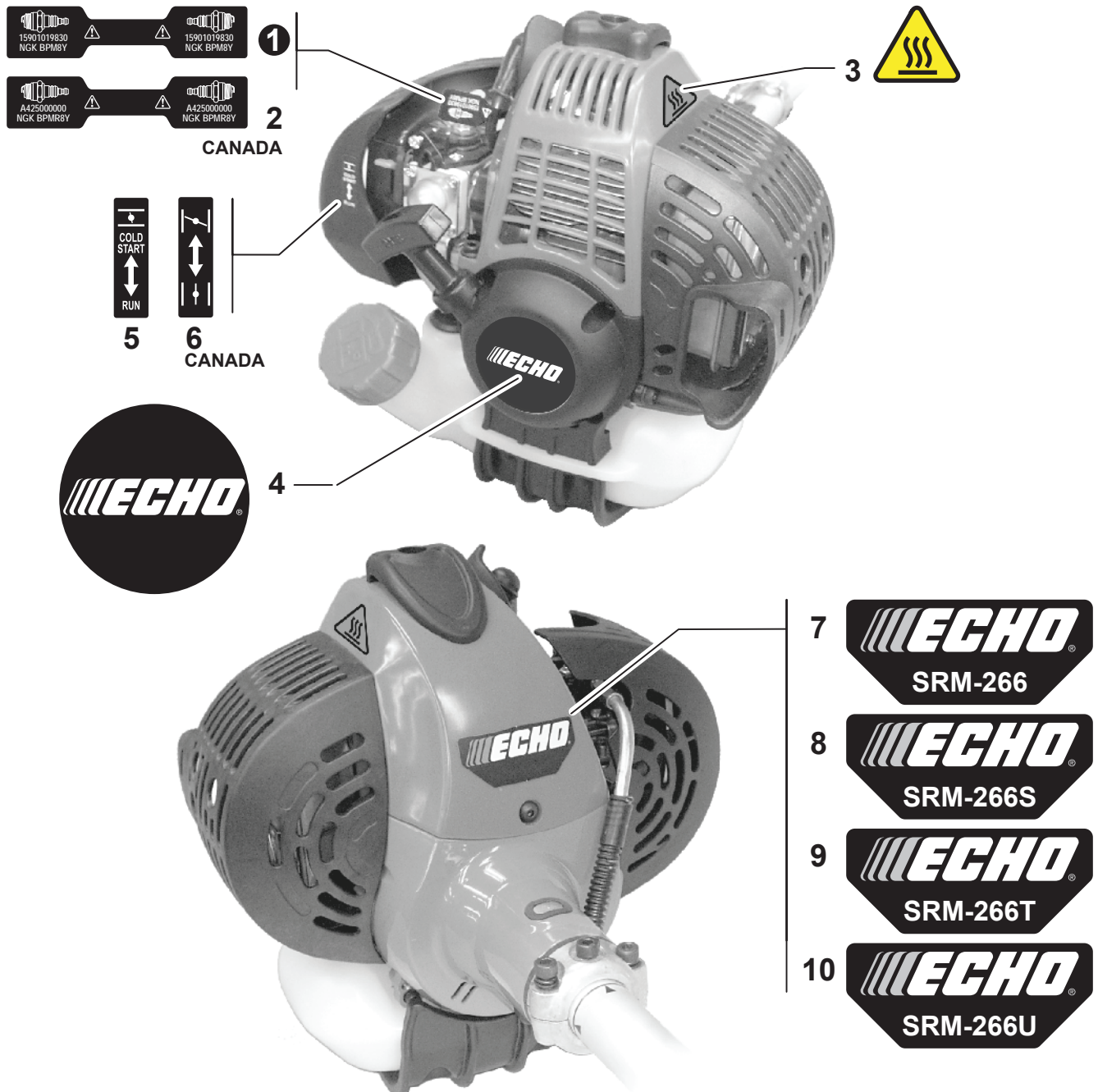
NO.	PART NUMBER	QTY.	DESCRIPTION	DESCRIPCIÓN
1	P021047400	1	DEBRIS SHIELD KIT	JUEGO DE PROTECTOR CONTRA RESIDUOS
2	C550000032	1	+SHIELD, DEBRIS PLASTIC	+PROTECTOR CONTRA RESIDUOS PLÁSTICO
3	C552000240	1	+PLATE, SHIELD	+PLACA PROTECTORA
4	V805000150	3	+BOLT, TORX 5×16	+PERNO TORX 5×16
5	69901644330	1	+CUTTER, LINE	+CUCHILLA DEL HILO
6	V835000010	2	+BOLT, TORX 5×12	+PERNO TORX 5×12
7	90050000005	2	+NUT M5	+TUERCA M5



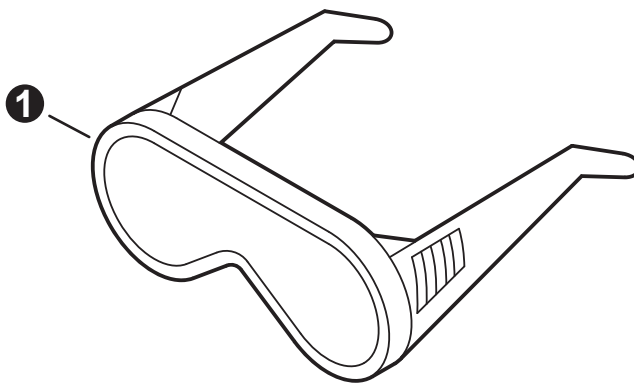
NO.	PART NUMBER	QTY.	DESCRIPTION	DESCRIPCIÓN
1	E415000180	1	KNOB	PERILLA
2	X470000330	1	HOUSING ASSY, SPOOL	MONTAJE DE CAJA DEL CARRETE
3	X475000110	2	+EYELET	+OJAL
4	X476000040	1	HUB (LH) BLACK	CUBO (LH) NEGRO
5	V160000150	1	BUSHING M10×1.25 LH GOLD	BUJE M10×1.25 LH ORO
6	X473000130	1	SPOOL	CARRETE
7	V494000840	1	CAP, SPRING	TAPA DE RESORTE
8	V450001880	1	SPRING, GOLD	RESORTE ORO
9	X472000070	1	COVER, SPOOL	CUBIERTA DEL CARRETE



NO.	PART NUMBER	QTY.	DESCRIPTION	DESCRIPCIÓN
1	99944200903	1	TRIMMER HEAD, SPEED-FEED 450	CABEZAL SPEED-FEED 450
2	E415000111	1	+KNOB	+PERILLA
3	X470000211	1	+HOUSING, SPOOL	+CAJA DEL CARRETE
4	X475000050	2	+EYELET	+OJAL
5	X476000021	1	+HUB, SPOOL	+CUBO DEL CARRETE
6	V160000060	1	+BUSHING LH M10×1.25 FEMALE	+BUJE LH M10×1.25 ROSCA HEMBRA
7	X473000031	1	+SPOOL LH	+CARRETE LH
8	V494000280	1	+CAP, SPRING	+TAPA DE RESORTE
9	V450000871	1	+SPRING, COMPRESSION	+RESORTE DE COMPRESIÓN
10	X472000031	1	+COVER, SPOOL	+CUBIERTA DEL CARRETE



NO.	PART NUMBER	QTY.	DESCRIPTION	DESCRIPCIÓN
1	X532000671	1	LABEL, SPARK PLUG - BPM8Y	ETIQUETA DE BUJÍA BPM8Y
2	X532000720	1	LABEL, SPARK PLUG - BPMR8Y	ETIQUETA DE BUJÍA BPMR8Y
3	X505008220	1	LABEL, CAUTION - HOT	ETIQUETA DE PRECAUCIÓN CALIENTE
4	X502000330	1	LABEL, RECOIL STARTER	ETIQUETA ARRANCADOR
5	89012152730	1	LABEL, CHOKE	ETIQUETA DEL ESTRANGULADOR
6	89033252730	1	LABEL, CHOKE	ETIQUETA DEL ESTRANGULADOR
7	X547001970	1	LABEL - MODEL SRM-266	ETIQUETA MODELO SRM-266
8	X547001980	1	LABEL - MODEL SRM-266S	ETIQUETA MODELO SRM-266S
9	X547001990	1	LABEL - MODEL SRM-266T	ETIQUETA MODELO SRM-266T
10	X547002000	1	LABEL - MODEL SRM-266U	ETIQUETA MODELO SRM-266U



NO.	PART NUMBER	QTY.	DESCRIPTION	DESCRIPCIÓN
1	X690000080	1	GLASSES, SAFETY	ANTEOJOS DE SEGURIDAD

**Maintenance Kits**  
Kits de Mantenimiento

NO.	PART NUMBER	QTY.	DESCRIPTION	DESCRIPCIÓN
1	P021011000	1	GASKET KIT	JUEGO DE EMPAQUETADURA
2	10024242030	1	+GASKET, CRANKCASE	+EMPAQUETADURA DE CÁRTER
3	V100000210	1	+GASKET, CYLINDER	+EMPAQUETADURA DE CILINDRO
4	V103000210	1	+HEAT SHIELD, INTAKE	+PROTECTOR TÉRMICO DEL ADMISIÓN
5	V103000270	1	+GASKET, INTAKE	+EMPAQUETADURA DE ADMISIÓN
6	V104000780	1	+HEAT SHIELD, EXHAUST	+PROTECTOR TÉRMICO DEL ESCAPE
7	V104000790	1	+GASKET, EXHAUST	+EMPAQUETADURA DE ESCAPE
8	90125Y	1	TUNE-UP KIT - YOUCAN™	JUEGO DE PUESTA A PUNTO - YOUCAN™
9	A226000371	1	+PRE-FILTER, FOAM	+PRÉ-FILTRO DE ESPUMA
10	A226000472	1	+FILTER, AIR - DOUBLE LAYER	+FILTRO DE AIRE - CAPA DOBLE
11	A369000440	1	+FILTER, FUEL	+FILTRO DE COMBUSTIBLE
12	A425000000	1	+SPARK PLUG - BPMR8Y	+BUJÍA BPMR8Y
13	90137Y	1	FUEL SYSTEM KIT - YOUCAN™	KIT DEL SISTEMA DE COMBUSTIBLE - YOUCAN™
14	A356000031	1	+VENT ASSY	+VÁLVULA DE RESPIRADERO
15	V490001230	1	+CLIP Ø6.5MM	+SUJETADOR Ø6.5MM
16	V471001180	1	+PIPE, FUEL 3×6×35 BLACK	+TUBO DE COMBUSTIBLE 3×6×35 NEGRO
17	V471003710	1	+PIPE, FUEL - 3×5×67 - BLACK	+TUBO DE COMBUSTIBLE 3×5×67 NEGRO
18	13201040830	1	+PIPE, FUEL 3×6×75 CLEAR	+TUBO DE COMBUSTIBLE 3×6×75 TRANSPARENTE
19	13211555930	1	+GROMMET, FUEL	+OJAL DE COMBUSTIBLE
20	V186000520	1	+CONNECTOR, PIPE Ø5×Ø3.5	+CONECTOR DE TUBO Ø5×Ø3.5
21	V490001240	2	+CLIP Ø6	+SUJETADOR Ø6
22	V471003650	1	+PIPE, FUEL - 3×5×125 - BLACK	+TUBO DE COMBUSTIBLE 3×5×125 NEGRO
23	A369000440	1	+FILTER, FUEL	+FILTRO DE COMBUSTIBLE
24	V107000150	1	+GASKET, FUEL CAP	+EMPAQUETADURA DEL TAPA DE COMBUSTIBLE
25	P005003120	1	+BULB, PURGE	+BULBO DE PURGA



NO.	PART NUMBER	QTY.	DESCRIPTION	DESCRIPCIÓN
1	90014	1	PIPE, BULK - 3×5mm BLACK	TUBO AL POR MAYOR 3×5mm NEGRO
2	90015	1	PIPE, BULK - 3×6mm BLACK	TUBO AL POR MAYOR 3×6mm NEGRO
3	90016	1	PIPE, BULK - 3×7mm BLACK	TUBO AL POR MAYOR 3×7mm NEGRO
4	90017	1	PIPE, BULK - 3×6mm CLEAR	TUBO AL POR MAYOR 3×6mm TRANSPARENTE
5	90018	1	PIPE, BULK - 2×4mm CLEAR	TUBO AL POR MAYOR 2×4mm TRANSPARENTE
6	99944435000	1	BULK STARTER ROPE - Ø 2.3 mm (3/32")	CUERDA DEL ARRANCADOR AL POR MAYOR Ø 2.3 mm (3/32")
7	99944440000	1	BULK STARTER ROPE - Ø 3.0 mm (1/8")	CUERDA DEL ARRANCADOR AL POR MAYOR Ø 3.0 mm (1/8")
8	99944445000	1	BULK STARTER ROPE - Ø 3.5 mm (9/64")	CUERDA DEL ARRANCADOR AL POR MAYOR Ø 3.5 mm (9/64")
9	99944450000	1	BULK STARTER ROPE - Ø 4.0 mm (5/32")	CUERDA DEL ARRANCADOR AL POR MAYOR Ø 4.0 mm (5/32")
10	99944455000	1	BULK STARTER ROPE - Ø 4.4 mm (11/64")	CUERDA DEL ARRANCADOR AL POR MAYOR Ø 4.4 mm (11/64")
11	99944460000	1	BULK STARTER ROPE - Ø 4.8 mm (3/16")	CUERDA DEL ARRANCADOR AL POR MAYOR Ø 4.8 mm (3/16")