

RPS75 GEAR DRIVEN SPRINKLER SETTING INSTRUCTIONS

NOTE: The RPS75 is factory preset with a 180° arc setting, and includes a pre-installed #3 nozzle.

CHANGING A NOZZLE

1. REMOVING THE NOZZLE RETENTION SCREW

Use the hex (B) end of the Key to remove the nozzle retention screw by turning counter-clockwise to remove or clockwise to re-install.

2. PULL UP THE RISER

Insert the (A) end of the Key in the keyhole (L) on the top of the nozzle turret (I) and turn the key 1/4 turn to insure that the key does not slip out of the keyhole when you pull it up. Firmly pull up the entire spring-loaded riser to access the nozzle socket (G). Hold the riser assembly with one hand.

3. REMOVING THE NOZZLE

With nozzle retention screw removed, the nozzle may be removed by pulling outward on the nozzle prongs (D) with a pair of needle-nose pliers.

4. INSTALLING A NOZZLE

Press the desired nozzle (C) into the nozzle socket (G). Make sure the nozzle number is visible and the nozzle "prongs" (D) are up. Then, re-install the nozzle retention screw (F). **NOTE:** The nozzle retention screw is also a break-up screw and used to adjust the distance of the spray.

SETTING THE ARC ADJUSTMENT

NOTE: The RPS75 Gear Driven Sprinkler has a fixed right start and an adjustable left stop.

1. POSITIONING NOZZLE TURRET TO ITS "RIGHT START"

Place your fingers on the top center of the nozzle turret (I). Rotate the turret counter-clockwise to the left stop to complete any interrupted rotation cycle. Rotate the nozzle turret clockwise to the right start. This is the fixed side of the arc. The nozzle turret must be held in this position for arc adjustments. The right start does not change.

2. ADJUSTING THE RIGHT (FIXED) SIDE OF ARC

If the right side of the arc is not properly aligned, the sprinkler may spray in areas not intended for watering such as driveways or adjacent properties. The right side arc can easily be realigned.

OPTION 1: REPOSITION CAN ON THE FITTING

Turn the sprinkler can (K) and the fitting below it left or right to the desired position. This may require temporary removal of the soil around the sprinkler to allow you to grip the sprinkler can.

PERFORMANCE DATA

PERFORMANCE				METRIC			
NOZZLES	PRESSURE PSI	RADIUS FT.	FLOW GPM	NOZZLES	PRESSURE KPA	RADIUS METERS	FLOW L/M M3/H
#0.75	30	29'	.7	#0.75	206	2.1	2.6
	40	30'	.8		275	2.8	3.0
	50	30'	.9		344	3.4	3.4
	60	31'	1.0		413	4.1	3.8
#1	30	30'	0.9	#1	206	2.1	3.4
	40	31'	1.0		275	2.8	3.8
	50	31'	1.2		344	3.4	4.5
	60	32'	1.3		413	4.1	4.9
#1.5	30	32'	1.2	#1.5	206	2.1	4.5
	40	33'	1.4		275	2.8	5.3
	50	34'	1.6		344	3.4	6.1
	60	34'	1.8		413	4.1	6.8
#2	30	34'	1.6	#2	206	2.1	6.1
	40	36'	1.8		275	2.8	6.8
	50	38'	2.0		344	3.4	7.6
	60	38'	2.2		413	4.1	8.3
#3 PRE-INSTALLED	30	36'	2.0	#3 PRE-INSTALLED	206	2.1	7.6
	40	38'	2.4		275	2.8	9.1
	50	40'	2.7		344	3.4	10.2
	60	40'	2.9		413	4.1	11.0
#4	30	36'	2.6	#4	206	2.1	9.8
	40	40'	3.0		275	2.8	11.4
	50	42'	3.4		344	3.4	12.9
	60	42'	3.7		413	4.1	14.0
#6	40	38'	4.2	#6	206	2.1	15.9
	50	43'	4.9		275	2.8	18.5
	60	46'	5.5		344	3.4	20.8
	70	47'	6.0		413	4.1	22.7
#8	40	45'	6.0	#8	275	2.8	22.7
	50	48'	6.8		344	3.4	25.7
	60	49'	7.6		413	4.1	28.8
	70	51'	8.2		482	4.8	31.0

OPTION 2: REMOVE INTERNAL RISER ASSEMBLY AND REPOSITION

Unscrew the top (H) counter-clockwise and remove the internal riser assembly from the can. Once removed with nozzle turret (I) at its right start, reposition the riser assembly so that nozzle arrow points to the desired start position. Replace the riser assembly back in the can and screw on the top. At this point you have realigned the right arc stop, and you can adjust the left arc to an appropriate setting.

3. ADJUSTING THE LEFT (VARIABLE) SIDE OF THE ARC

INCREASING THE ARC

Insert the (A) end of the Key into the arc set adjustment slot (M). While holding the nozzle turret (I) at the right start, turn the Key clockwise. Each full 360° turn of the Key will increase the arc 90°. Adjust to any arc between 40° and 360°. The Key will stop turning, or there will be a ratcheting noise, when the maximum arc of 360° has been reached.

DECREASING THE ARC

Insert the (A) end of the Key into the arc set adjustment slot (M). While holding the nozzle turret (I) at the right start, turn the Key counter-clockwise. Each full 360° turn of the Key will decrease the arc 90°. Adjust to any arc between 40° and 360°. The Key will stop turning, or there will be a ratcheting noise, when the minimum arc of 40° has been reached.

SPRINKLER INSTALLATION

1. INSTALL AND BURY

Do not use pipe dope. Thread the sprinkler on the pipe. Bury the sprinkler flush on the same watering zone.

2. INSPECTING THE FILTER

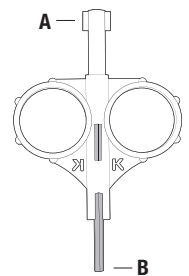
Unscrew the top (H) and lift the complete sprinkler assembly (J) out of the can (K). The filter is located on the bottom of the sprinkler assembly and can be easily pulled out, cleaned and re-installed.

3. WINTERIZATION TIPS

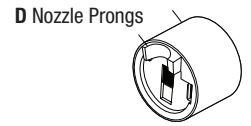
When using an air compressor to remove water from the system please note the following:

- Do not exceed 30 PSI.
- Always introduce air into the system gradually to avoid air pressure surges. Sudden release of compressed air into the sprinkler can cause damage.
- Each zone should run no longer than 1 minute on air. Sprinklers turn 10 to 12 time faster on air than on water. Over spinning rotors on air can cause damage to the internal components.

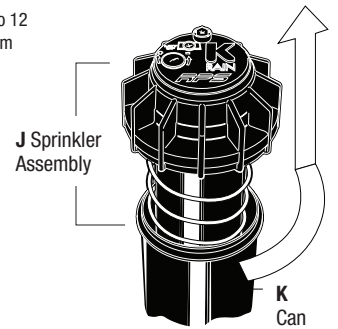
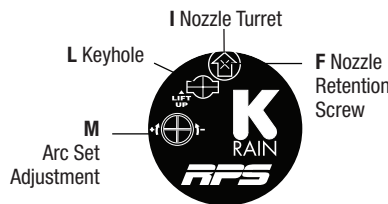
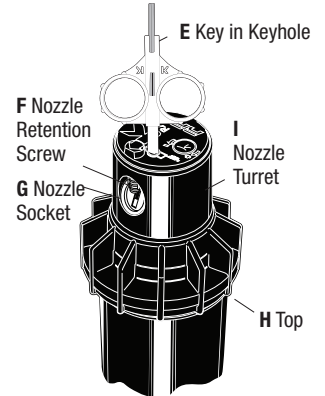
RPS75 Key



C Nozzle



E Key in Keyhole



LOW ANGLE DATA

PERFORMANCE				METRIC			
NOZZLES	PRESSURE PSI	RADIUS FT.	FLOW GPM	NOZZLES	PRESSURE KPA	RADIUS METERS	FLOW L/M M3/H
#1	30	22'	1.2	#1	207	2.0	4.5
	40	24'	1.7		275	3.0	6.4
	50	26'	1.8		344	3.5	7.9
	60	28'	2.0		413	4.0	8.5
#3	30	29'	3.0	#3	207	2.0	11.4
	40	32'	3.1		275	3.0	11.7
	50	35'	3.5		344	3.5	10.7
	60	37'	3.8		413	4.0	11.3
#4	30	31'	3.4	#4	207	2.0	12.9
	40	34'	3.9		275	3.0	14.8
	50	37'	4.4		344	3.5	16.7
	60	38'	4.7		413	4.0	11.6
#6	40	38'	6.5	#6	275	3.0	24.6
	50	40'	7.3		344	3.5	27.6
	60	42'	8.0		413	4.0	30.3
	70	44'	8.6		482	5.0	32.6



K-RAIN MANUFACTURING CORP.
 1640 Australian Avenue
 Riviera Beach, FL 33404 USA
 PH: 1-561-844-1002 / 1-800-735-7246
 FAX: 1-561-842-9493
 WEB: <http://www.krain.com>

© K-RAIN Manufacturing Corp. L-58917
 Part Number: 16005103 REV11

* Data represents test results in zero wind. Adjust for local conditions. Radius may be reduced with nozzle retention screw.

INSTRUCCIONES DE MONTAJE DEL ASPERSOR DE TURBINA RPS75

OBSERVACIÓN: El RPS75 viene configurado previamente de fábrica con un ajuste del sector a 180° e incluye la preinstalación de la tobera n.º 3.

CAMBIO DE LA TOBERA

1. CÓMO QUITAR EL TORNILLO DE SUJECIÓN

Utilice el extremo (B) de la llave, para quitar el tornillo de sujeción (F) de la tobera gire en el sentido contrario al de las agujas del reloj, y en el sentido de las agujas del reloj para volverlo a colocar.

2. ELEVACIÓN DEL VÁSTAGO

Inserte el extremo (A) de la llave en el orificio (K) para extender la turbina y gire la llave ¼ de vuelta para asegurarse de que la llave no se sale del agujero cuando levante el aspersor. Tire con fuerza para acceder al hueco de la tobera (G) y sujete el vástago con una mano para poder acceder al cambio de tobera.

3. CÓMO QUITAR LA TOBERA

Una vez quitado el tornillo de sujeción de la tobera ésta se puede sacar tirando hacia fuera de los dientes de la tobera (D) con unos alicates (pinzas) de punta.

4. INSTALACIÓN DE UNA TOBERA

Inserte presionando la tobera (C) en su correspondiente hueco (G). Asegúrese de que es visible el número de la tobera y que los dientes (D) de ésta están hacia arriba. A continuación, vuelva a colocar el tornillo de sujeción de la tobera (F). **OBSERVACIÓN:** El tornillo de sujeción de la tobera también es un tornillo que se utiliza para ajustar el alcance del chorro.

DETERMINACIÓN DEL AJUSTE DEL ARCO

OBSERVACIÓN: El aspersor de turbina RPS75 dispone de un inicio de arranque fijo a la derecha y ajustable hacia la izquierda.

1. COLOCACIÓN DE LA CABEZA DE TOBERA GIRATORIA EN "INICIO DE ARRANQUE A LA DERECHA"

Ponga los dedos en la parte superior central de la cabeza de tobera (I). Gire la cabeza de tobera en el sentido contrario al de las agujas del reloj (hasta oír un "clic" en el tope de la izquierda y así completar el ciclo de rotación). Gire entonces la cabeza de tobera en el sentido de las agujas del reloj hacia el "inicio de arranque a la derecha". Este es el lado fijo del arco. La cabeza de tobera habrá de mantenerse en esta posición para realizar el ajuste del arco. El "inicio de arranque a la derecha" no cambia.

2. AJUSTE DEL LADO DERECHO (FIJO) DEL ARCO

Si el lado derecho del arco no está correctamente alineado, el aspersor puede rociar en zonas no deseadas de riego como caminos o edificios. El lado derecho del arco se puede volver a alinear fácilmente.

OPCIÓN 1: COLOCACIÓN DEL ASPERSOR CON EL INICIO DEL ARCO DE RIEGO.

Gire la carcasa (J) del aspersor y su conexión situada debajo de ésta hacia la izquierda o hacia la derecha hasta la posición deseada de inicio del arco de riego. Para ello puede ser necesario retirar el césped o la tierra del suelo alrededor del aspersor para permitirle sujetar la carcasa con la mano.

TABLAS DE RENDIMIENTO - TOBERAS ESTÁNDAR

FUNCIONAMIENTO				MÉTRICO			
TOBERA	PRESIÓN PSI	RADIO FT.	CAUDAL GPM	TOBERA	PRESIÓN KPA	RADIO METROS	CAUDAL L/M
#0.75	30	29'	.7	#0.75	206	2.1	2.6
	40	30'	.8		275	2.8	3.0
	50	30'	.9		344	3.4	3.4
	60	31'	1.0		413	4.1	3.8
#1	30	30'	0.9	#1	206	2.1	3.4
	40	31'	1.0		275	2.8	3.8
	50	31'	1.2		344	3.4	4.5
	60	32'	1.3		413	4.1	4.9
#1.5	30	32'	1.2	#1.5	206	2.1	4.5
	40	33'	1.4		275	2.8	5.3
	50	34'	1.6		344	3.4	6.1
	60	34'	1.8		413	4.1	6.8
#2	30	34'	1.6	#2	206	2.1	6.1
	40	36'	1.8		275	2.8	6.8
	50	38'	2.0		344	3.4	7.6
	60	38'	2.2		413	4.1	8.3
#3 INSTALADO PREVIAMENTE	30	36'	2.0	#3 INSTALADO PREVIAMENTE	206	2.1	7.6
	40	38'	2.4		275	2.8	9.1
	50	40'	2.7		344	3.4	10.2
	60	40'	2.9		413	4.1	11.0
#4	30	36'	2.6	#4	206	2.1	9.8
	40	40'	3.0		275	2.8	11.4
	50	42'	3.4		344	3.4	12.9
	60	42'	3.7		413	4.1	14.0
#6	40	38'	4.2	#6	206	2.1	11.6
	50	43'	4.9		275	2.8	13.1
	60	46'	5.5		344	3.4	14.0
	70	47'	6.0		413	4.1	14.3
#8	40	45'	6.0	#8	275	2.8	13.7
	50	48'	6.8		344	3.4	14.6
	60	49'	7.6		413	4.1	14.9
	70	51'	8.2		482	4.8	15.5

* Los datos representan resultados en pruebas efectuadas en el RPS75 sin viento.

OPCIÓN 2: RETIRAR EL ENSAMBLAJE INTERNO DEL VÁSTAGO Y VOLVERLO A COLOCAR. Desenrosque la tapa (H) en el sentido contrario al de las agujas del reloj y saque de la carcasa el vástago con el muelle. Una vez quitado y con la cabeza de tobera en la posición de "inicio de arranque a la derecha", vuelva a colocar el vástago en la carcasa de modo que la flecha de la tobera señale la posición de inicio de riego deseado y rosque la tapa en la carcasa. En este punto se habrá realineado el punto de inicio del arco a la derecha y se podrá ajustar el arco izquierdo hasta el arco de riego adecuado.

3. AJUSTE IZQUIERDO (VARIABLE) DEL ARCO

AUMENTO DEL SECTOR DE RIEGO. Inserte el extremo (A) de la llave en la ranura de ajuste del arco (L). Mientras sujeta la cabeza de tobera en la posición de "inicio de arranque a la derecha", gire la llave en el sentido de las agujas del reloj. Cada giro completo de 360° de la llave aumentará el arco 90°. Ajuste el arco entre los 40° y 360°. La llave se detendrá o habrá un ruido de trinquete (matraca) cuando se haya alcanzado el arco máximo de 360°.

DISMINUCIÓN DEL ARCO DE RIEGO. Inserte el extremo (A) de la llave en la ranura de ajuste del arco (L). Mientras sujeta la cabeza de tobera en la posición de "inicio de arranque a la derecha", gire la llave en el sentido contrario al de las agujas del reloj. Cada giro completo de 360° de la llave disminuirá el arco 90°. Ajuste el arco entre los 40° y 360°. La llave se detendrá o habrá un ruido de trinquete (matraca) cuando se haya alcanzado el arco mínimo de 40°.

INSTALACIÓN DEL ASPERSOR

1. INSTALACIÓN Y COLOCACIÓN

No utilice teflón o estopa en la rosca. Rosque el aspersor a la tubería. Entierre el aspersor a nivel del suelo. **OBSERVACIÓN:** Los aspersores de turbina y los difusores emergentes no deben ser instalados en la misma zona de riego.

2. INSPECCIÓN DEL FILTRO

Desatornille la tapa y saque de la carcasa el aspersor. El filtro está situado en la parte inferior de la turbina y se puede sacar, limpiar y volver a instalar fácilmente.

3. CONSEJOS DE CARA AL INVIERNO

Proceda a vaciar las tuberías a fin de evitar los daños que ocasionan las heladas. Cierre la llave general del agua que suministra la instalación de riego. Accione después en el programador de riego todas las electro-válvulas, hasta desaguar las tuberías. Anule los riegos programados y ponga el Programador en OFF (apagado) o desconéctelo de la toma de energía eléctrica.

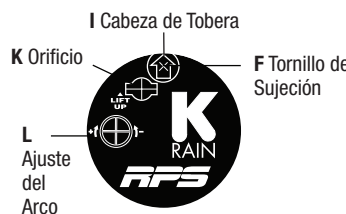
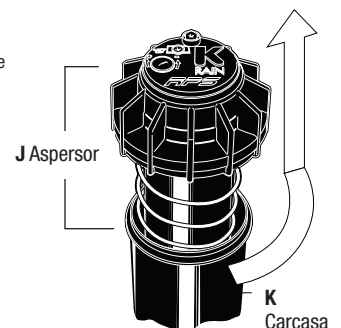
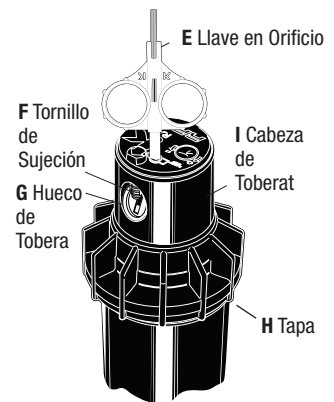
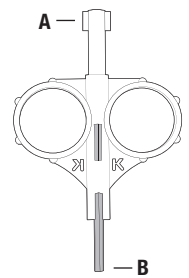
Al utilizar un compresor de aire para eliminar el agua del sistema, tenga en cuenta lo siguiente:

- No exceda los 2.00 bares.
- Introduzca siempre aire en el sistema de forma gradual para evitar aumentos repentinos de la presión. Una salida repentina de aire comprimido al aspersor puede causar daños.
- Cada una de las zonas deberá funcionar con aire durante 1 minuto como máximo. Los aspersores giran entre 10 y 12 veces más rápido con aire que con agua. Un giro excesivo de los aspersores con aire puede causar daños a los componentes internos.

TOBERAS DE ÁNGULO BAJO

FUNCIONAMIENTO				MÉTRICO			
TOBERA	PRESIÓN PSI	RADIO FT.	CAUDAL GPM	TOBERA	PRESIÓN KPA	RADIO METROS	CAUDAL L/M
#1	30	22'	1.2	#1	207	2.0	6.7
	40	24'	1.7		275	3.0	7.3
	50	26'	1.8		344	3.5	7.9
	60	28'	2.0		413	4.0	8.5
#3	30	29'	3.0	#3	207	2.0	8.8
	40	32'	3.1		275	3.0	9.8
	50	35'	3.5		344	3.5	10.7
	60	37'	3.8		413	4.0	11.3
#4	30	31'	3.4	#4	207	2.0	9.4
	40	34'	3.9		275	3.0	10.4
	50	37'	4.4		344	3.5	11.3
	60	38'	4.7		413	4.0	11.6
#6	40	38'	6.5	#6	275	3.0	11.6
	50	40'	7.3		344	3.5	12.2
	60	42'	8.0		413	4.0	12.8
	70	44'	8.6		482	5.0	13.4

RPS75 Llave



K RAIN

K-RAIN MANUFACTURING CORP.
1640 Australian Avenue
Riviera Beach, FL 33404 USA
PH: 1-561-844-1002 / 1-800-735-7246
FAX: 1-561-842-9493
WEB: <http://www.krain.com>

© K-RAIN Manufacturing Corp. L-58917
Part Number: 16005103 REV11