



Accessories for ECHO products can be found at:

Los accesorios para los productos ECHO se pueden encontrar en:

www.echo-usa.com/products/catalogs

OPTIONAL ACCESSORIES & ATTACHMENTS:

3 Ft. Extension99946400010

GUIDE BARS AND CHAINS:

10" Guide Bar - (0.050" Ga)..... 10A0CD3739

10" Saw Chain - (0.050" Ga)91VXL39CQ

10" Guide Bar - (0.043" Ga)..... 10A4CD3739

10" Saw Chain - (0.043" Ga).....90PX39CQ

12" Guide Bar - (0.050" Ga) 12A0CD3744

12" Saw Chain - (0.050" Ga)91VXL44CQ

12" Guide Bar - (0.043" Ga)..... 12A4CD3744

12" Saw Chain - (0.043" Ga).....90PX44CQ

ACCESORIOS OPCIONALES:

914mm Extensión99946400010

BARRAS DE GUÍA Y CADENAS:

Barra de guía - 25cm (0.050" galga) 10A0CD3739

Cadena - 25cm (0.050" galga)91VXL39CQ

Barra de guía - 25cm (0.043" galga) 10A4CD3739

Cadena - 25cm (0.043" galga)90PX39CQ

Barra de guía - 30cm (0.050" galga) ... 12A0CD3744

Cadena - 30cm (0.050" galga)91VXL44CQ

Barra de guía - 30cm (0.043" galga) 12A4CD3744

Cadena - 30cm (0.043" galga)90PX44CQ

ECHO, INCORPORATED

400 Oakwood Road, Lake Zurich, Illinois 60047

WWW.ECHO-USA.COM

©2017 ECHO, Incorporated. All Rights Reserved

PARTS CATALOG
LISTA DE PIEZAS

PPF-225
Power Pruner

PPF-225 Podadora de Extensión



21.2 cc

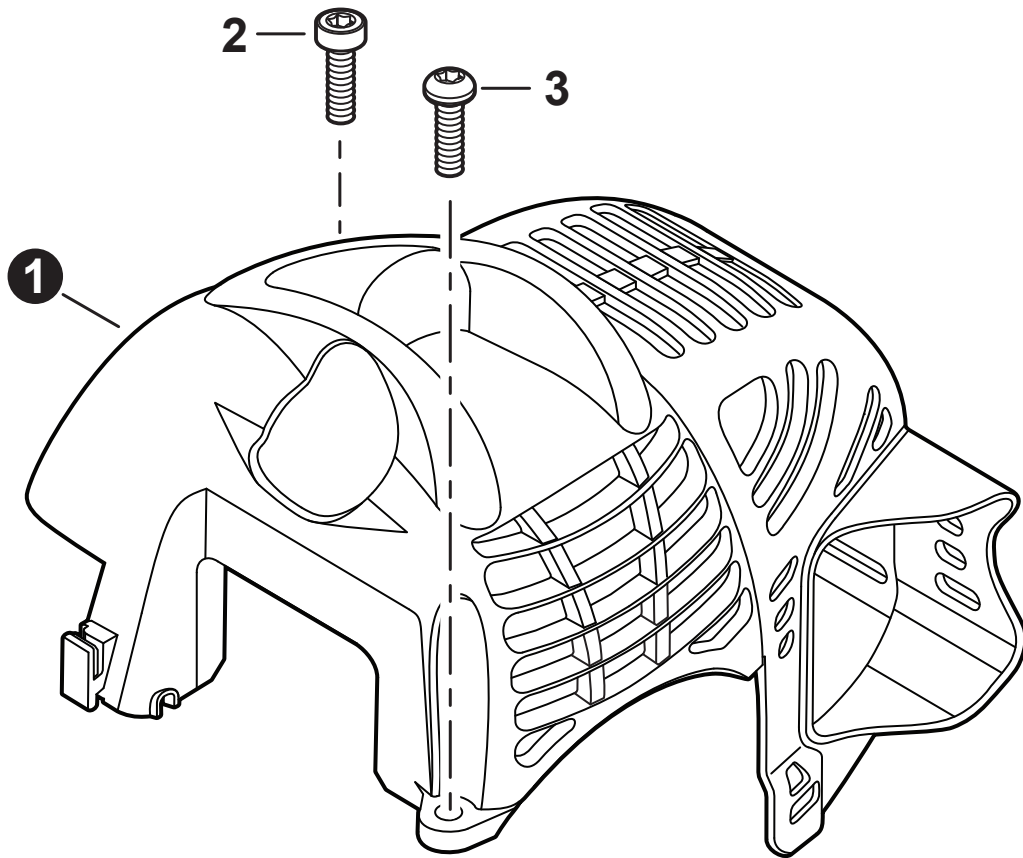
SERIAL NUMBER

NÚMERO DE SERIE

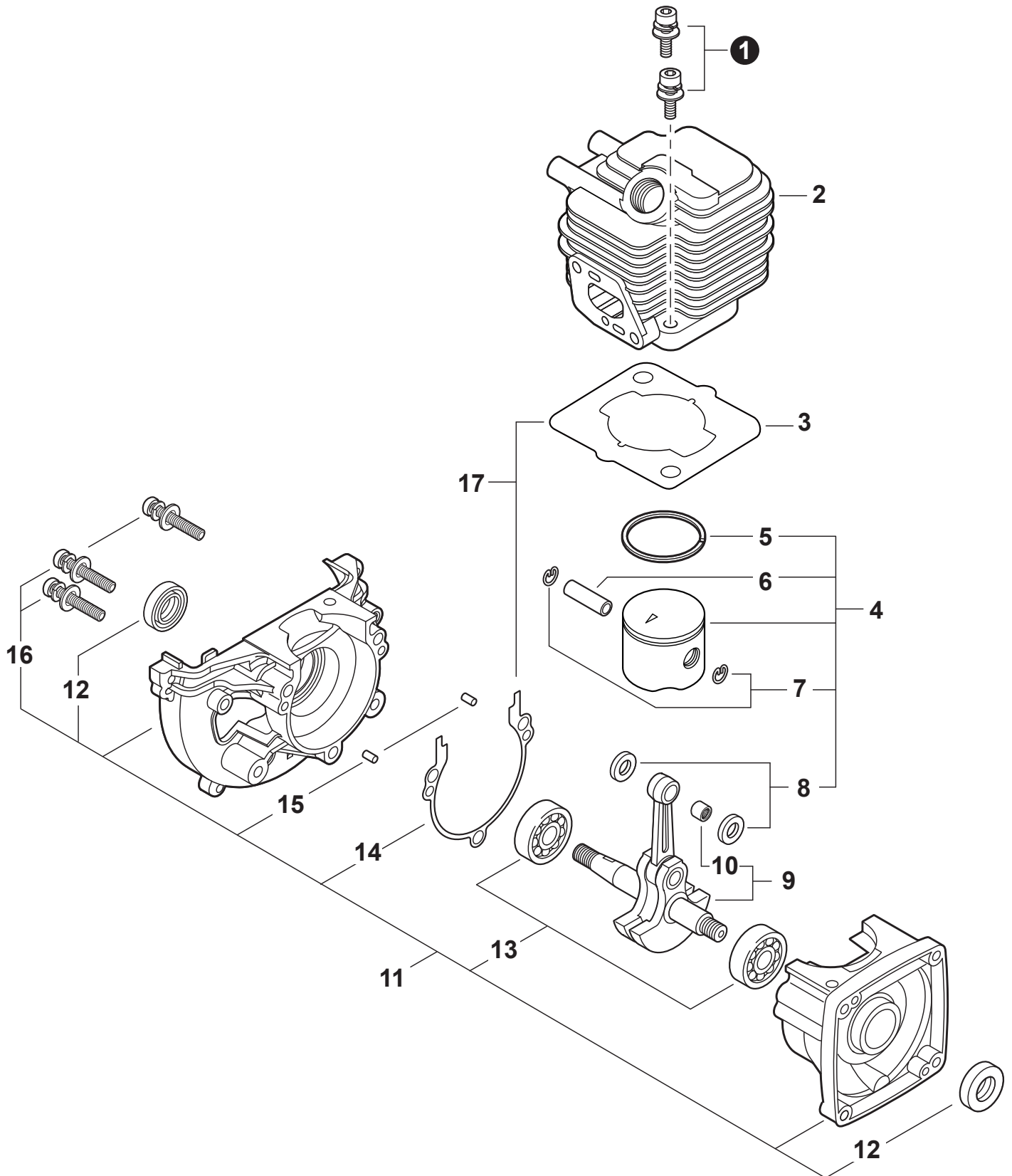
E05714001001 - E05714999999

P/N 99922204542
REVISED 02/09/17

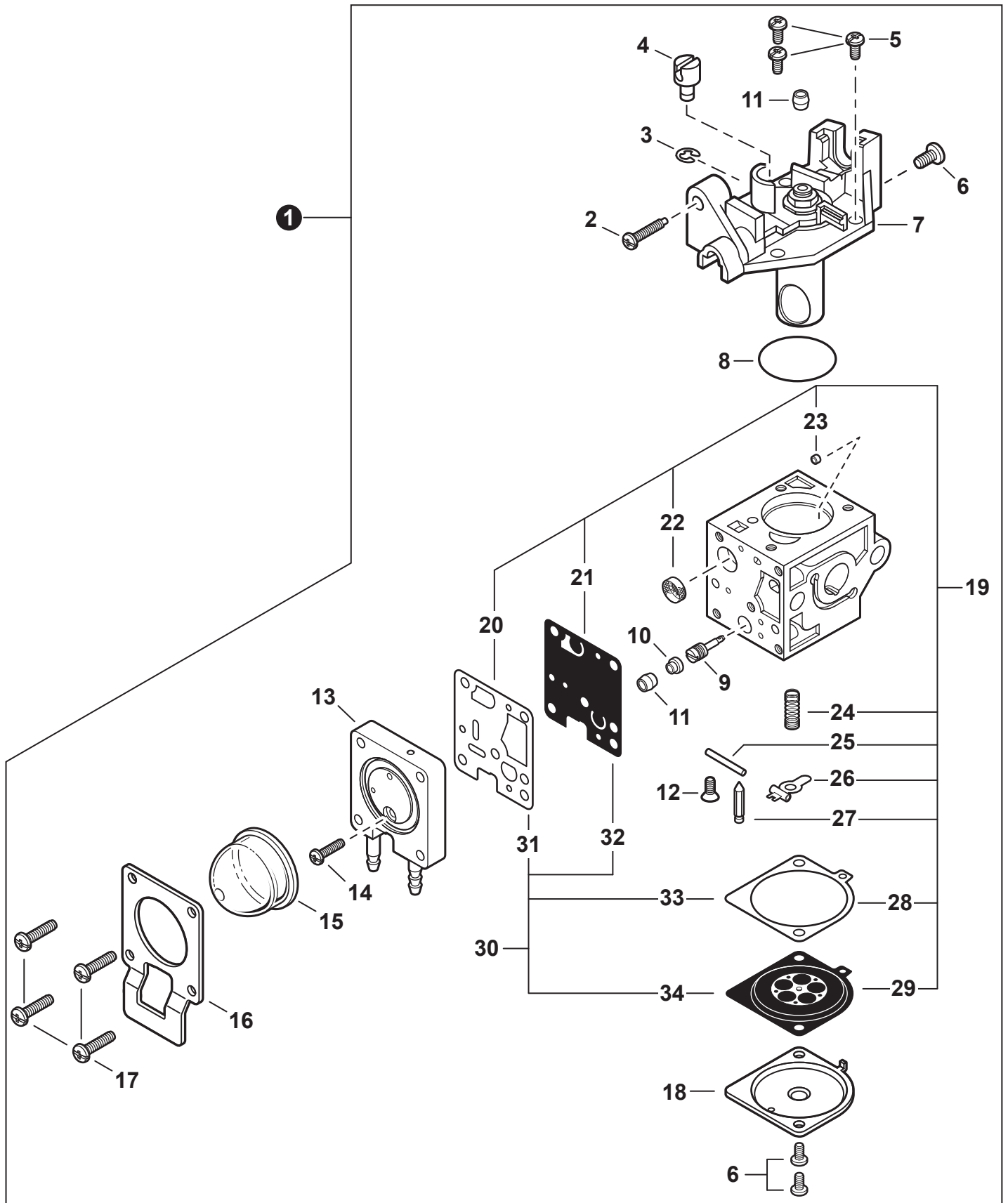
Engine Cover	3
Cubierta del Motor	
Engine	4
Motor	
Engine	5
Motor	
Carburetor	6
Carburador	
Carburetor	7
Carburador	
Intake	8
Admisión	
Exhaust	9
Escape	
Ignition	10
Encendido	
Starter	11
Arrancador	
Fuel System	12
Sistema de combustible	
Fan Case	13
Carcasa del Ventilador	
Main Pipe	14
Tubo Principle	
Control Handle	15
Mango de Control	
Gear Case, Auto-Oiler	16
Caja de Engranajes, Engrasador automático	
Gear Case, Auto-Oiler	17
Caja de Engranajes, Engrasador automático	
Guide Bar, Saw Chain	18
Barra de guía, Cadena	
Harness	19
Arnés	
Labels	20
Etiquetas	
Tools	21
Herramientas	
Maintenance Kits	21
Juegos de mantenimiento	
Bulk Pipe and Starter Rope	21
Tubo al por mayor y la cuerda del arrancador	



NO.	PART NUMBER	QTY.	DESCRIPTION	DESCRIPCIÓN
1	A160003230	1	COVER, ENGINE	CUBIERTA DEL MOTOR
2	V805000150	1	BOLT, TORX 5×16	PERNO TORX 5×16
3	V805000000	1	BOLT, TORX 5×16	PERNO TORX 5×16

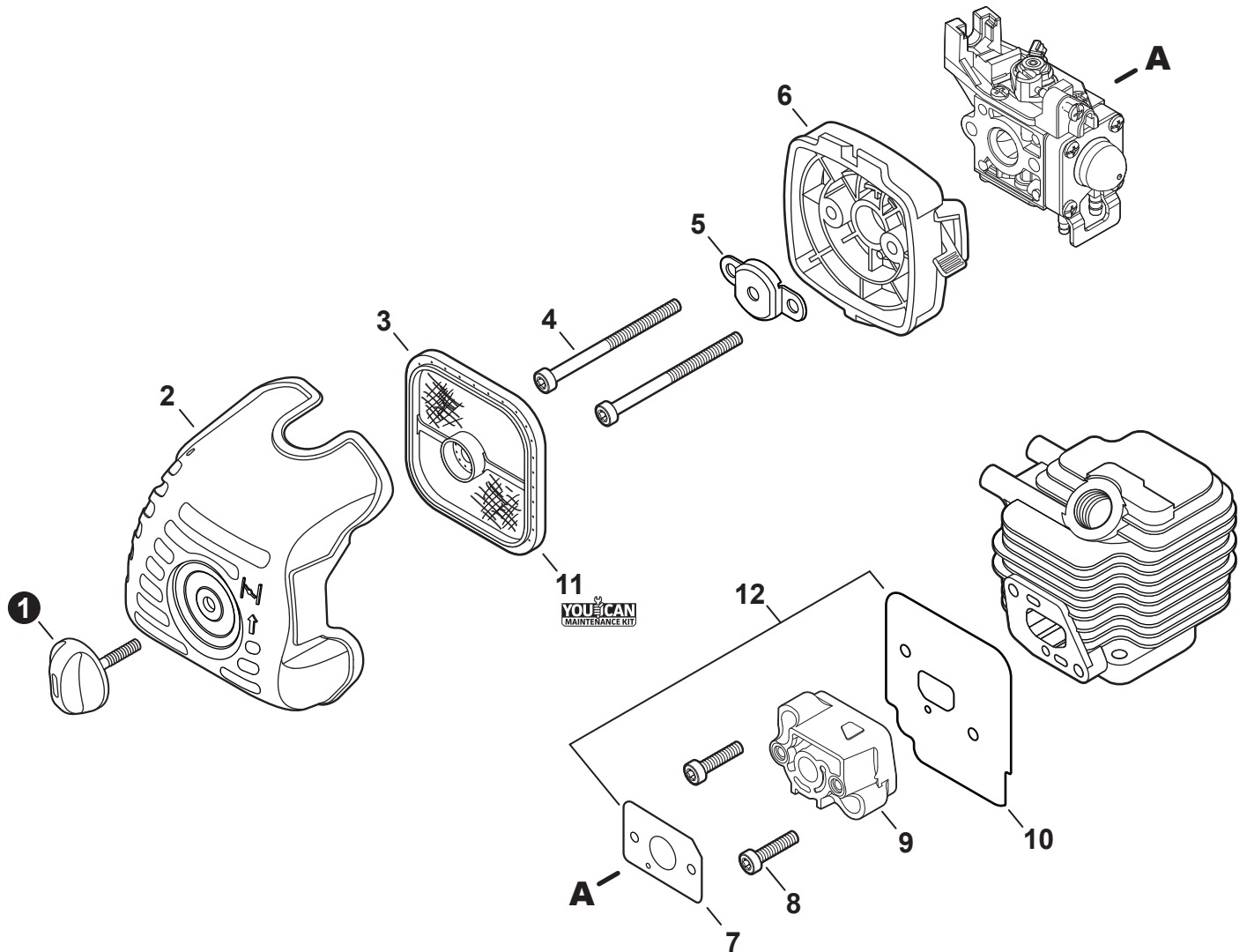


NO.	PART NUMBER	QTY.	DESCRIPTION	DESCRIPCIÓN
1	90016205022	2	BOLT 5×22	PERNO 5×22
2	A130002100	1	CYLINDER	CILINDRO
3	10101044332	1	GASKET, CYLINDER	EMPAQUETADURA DE CILINDRO
4	P021051050	1	PISTON KIT	JUEGO DE PISTÓN
5	A101000090	1	+RING, PISTON	+ANILLO DEL PISTÓN
6	10001311520	1	+PIN, PISTON 8	+PASADOR DEL PISTÓN 8
7	10001504630	2	+RING, SNAP	+ANILLO RETENEDOR
8	10001411520	2	+WASHER, THRUST 8.2×13×0.5	+ARANDELA DE EMPUJE 8.2×13×0.5
9	A011001410	1	CRANKSHAFT ASSY	MONTAJE DE CIGÜEÑAL
10	V553000060	1	+BEARING, NEEDLE 8	+COJINETE DE AGUJAS 8
11	10020452133	1	CRANKCASE KIT	JUEGO DE CÁRTER
12	10021242031	2	+SEAL, OIL 12	+SELLO DE ACEITE 12
13	9403536201	2	+BEARING, BALL 6201	+COJINETE DE BALINES 6201
14	10024242030	1	+GASKET, CRANKCASE	+EMPAQUETADURA DE CÁRTER
15	90033040080	2	+PIN, LOCATING 4×8	+PASADOR DE POSICIONAMIENTO 4×8
16	90016205028	3	+BOLT 5×28	+PERNO 5×28
17	P021051670	1	GASKET KIT	JUEGO DE EMPAQUETADURA

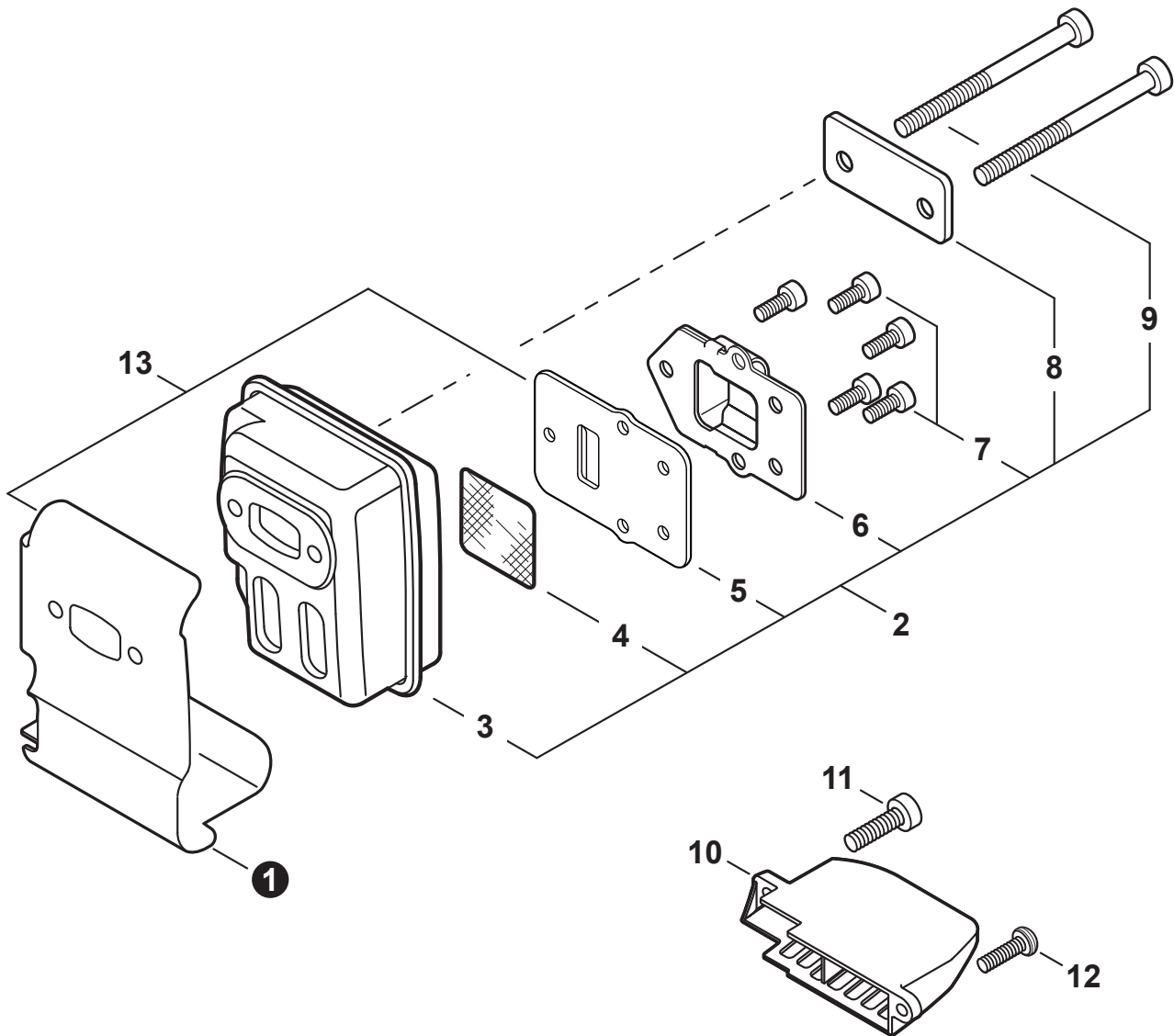




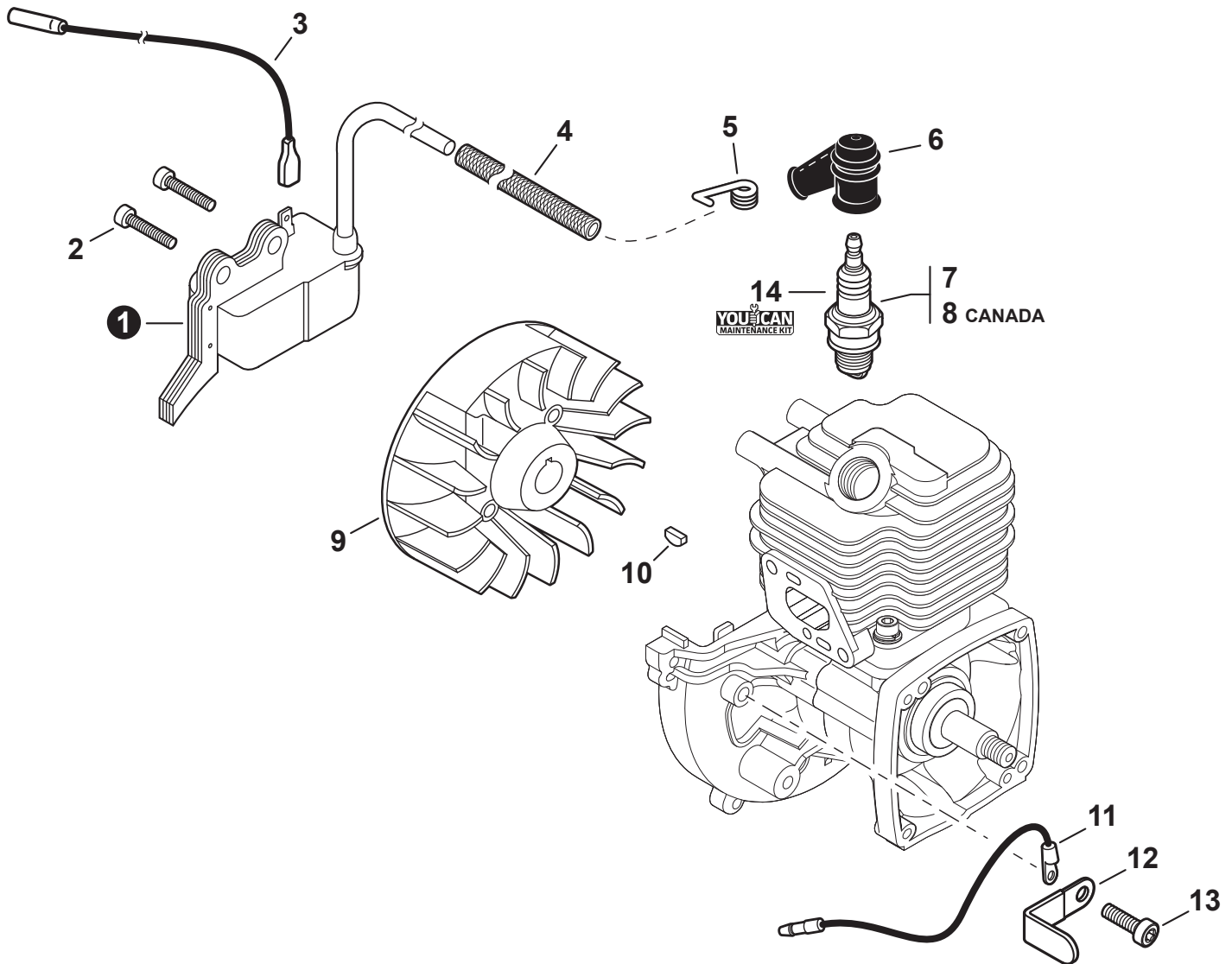
NO.	PART NUMBER	QTY.	DESCRIPTION	DESCRIPCIÓN
1	A021004580	1	CARBURETOR RB-110128D	CARBURADOR RB-110128D
2	P005000100	1	+SCREW, IDLE ADJUST	+TORNILLO PARA AJUSTAR EL RALENTI
3	P005000190	1	+E-RING	+RETENEDOR TIPO "E"
4	P005002090	1	+SWIVEL	+CONECTOR GIRATORIO
5	12534413931	3	+SCREW	+TORNILLO
6	12534452130	3	+SCREW	+TORNILLO
7	P005002460	1	+COVER ASSY, ROTOR	+MONTAJE DE CUBIERTA DE ROTOR
8	P005000280	1	+O-RING	+JUNTA TÓRICA
9	P005003500	1	+NEEDLE, MIXTURE	+AGUJA DE REGULACION
10	P005001250	1	+CAP, LIMITER	+PROTECTOR DE TORNILLO
11	P005001270	2	+PLUG	+TAPÓN
12	12533942030	1	+SCREW	+TORNILLO
13	P005002480	1	+BODY ASSY, PURGE	+MONTAJE DE CUERPO DE PURGA
14	P005000270	1	+SCREW	+TORNILLO
15	P005003110	1	+BULB, PURGE	+BULBO DE PURGA
16	P005000250	1	+RETAINER, PURGE BULB	+SUJETADOR DE BULBO DE PURGA
17	P005001900	4	+SCREW	+TORNILLO
18	12534252130	1	+COVER, METERING DIAPHRAGM	+TAPA DE DIAFRAGMA DE MEDICIÓN
19	P005003750	1	+REPAIR KIT, CARBURETOR	+JUEGO DE REPARACIÓN DE CARBURADOR
20		1	++GASKET, PUMP	++EMPAQUETADURA DE LA BOMBA
21		1	++DIAPHRAGM, PUMP	++DIAFRAGMA DE LA BOMBA
22		1	++SCREEN, FUEL INLET	++MALLA FILTRADORA
23		1	++GUIDE, ROLLER	++GUÍA DE RODILLO
24		1	++SPRING, METERING LEVER	++RESORTE PALANCA DE MEDICIÓN
25		1	++PIN, METERING LEVER	++PASADOR DE PALANCA DE MEDICIÓN
26		1	++LEVER, METERING	++PALANCA DE MEDICIÓN
27		1	++VALVE, INLET NEEDLE	++VÁLVULA REGULADORA
28		1	++GASKET, METERING DIAPHRAGM	++EMPAQUETADURA DIAFRAGMA DE MEDICIÓN
29		1	++DIAPHRAGM, METERING	++DIAFRAGMA DE MEDICIÓN
30	P005003740	1	+GASKET / DIAPHRAGM KIT	+JUEGO DE EMPAQUETADURA / DIAFRAGMAS
31		1	++GASKET, PUMP	++EMPAQUETADURA DE LA BOMBA
32		1	++DIAPHRAGM, PUMP	++DIAFRAGMA DE LA BOMBA
33		1	++GASKET, METERING DIAPHRAGM	++EMPAQUETADURA DIAFRAGMA DE MEDICIÓN
34		1	++DIAPHRAGM, METERING	++DIAFRAGMA DE MEDICIÓN



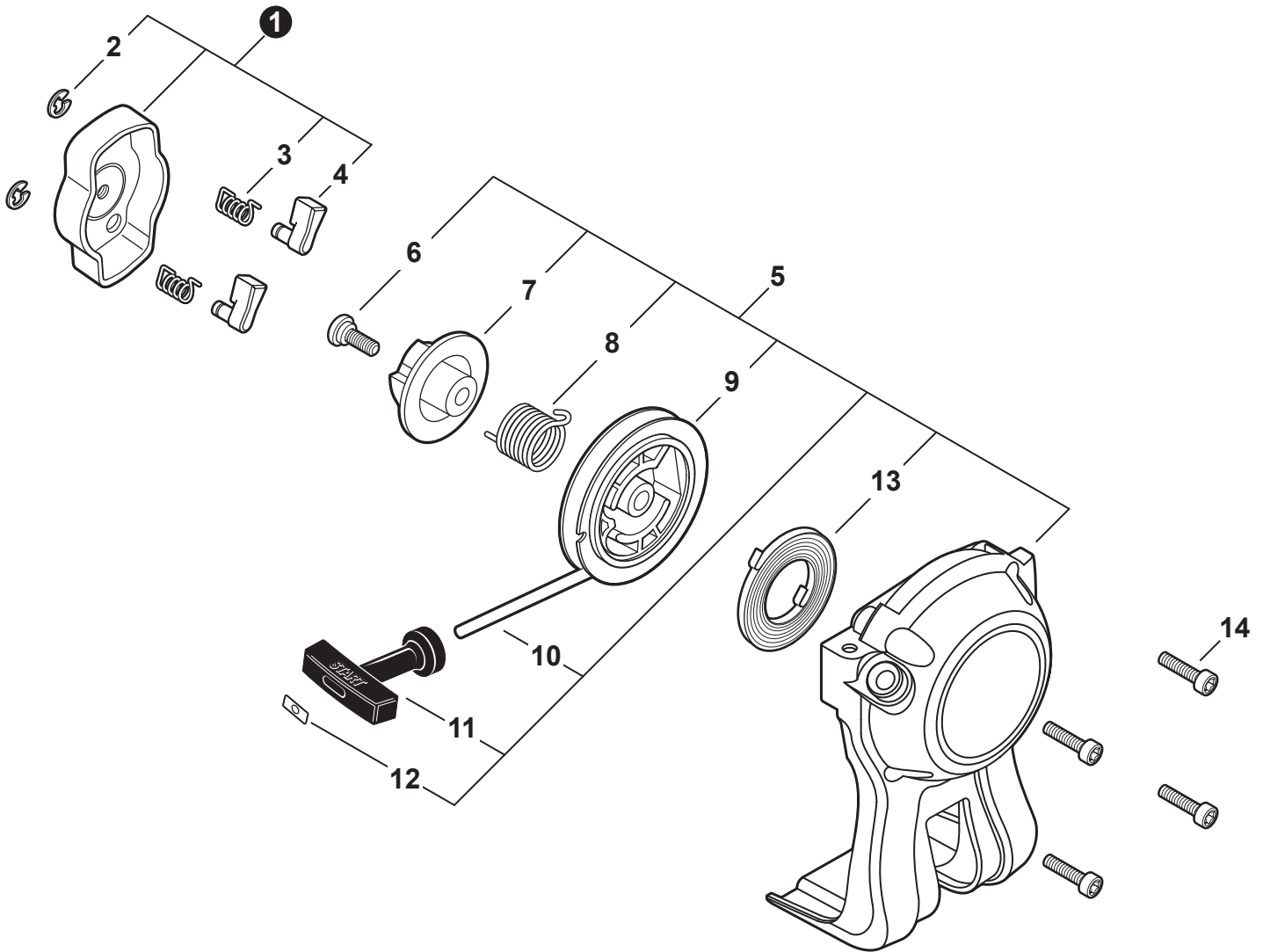
NO.	PART NUMBER	QTY.	DESCRIPTION	DESCRIPCIÓN
1	V299000250	1	THUMBSCREW	TORNILLO DE OREJETAS
2	A232001850	1	COVER, AIR FILTER	CUBIERTA DEL FILTRO DE AIRE
3	A226001410	1	FILTER, AIR - DOUBLE LAYER	FILTRO DE AIRE - CAPA DOBLE
4	V805000090	2	BOLT, TORX 5×55	PERNO TORX 5×55
5	12901152730	1	PLATE, PREVENT	PLACA DE PREVENCIÓN
6	P021012870	1	CASE ASSY, AIR FILTER	MONTAJE DE CAJA DEL FILTRO DE AIRE
7	V103001390	1	GASKET, INTAKE	EMPAQUETADURA DE ADMISIÓN
8	V805000160	2	BOLT, TORX 5×20	PERNO TORX 5×20
9	A200001120	1	INSULATOR, INTAKE	AISLADOR DE ADMISIÓN
10	V103001360	1	HEAT SHIELD, INTAKE	PROTECTOR TÉRMICO DEL ADMISIÓN
11	90152Y	1	TUNE-UP KIT - YOUCAN™	JUEGO DE PUESTA A PUNTO - YOUCAN™
12	P021051670	1	GASKET KIT	JUEGO DE EMPAQUETADURA



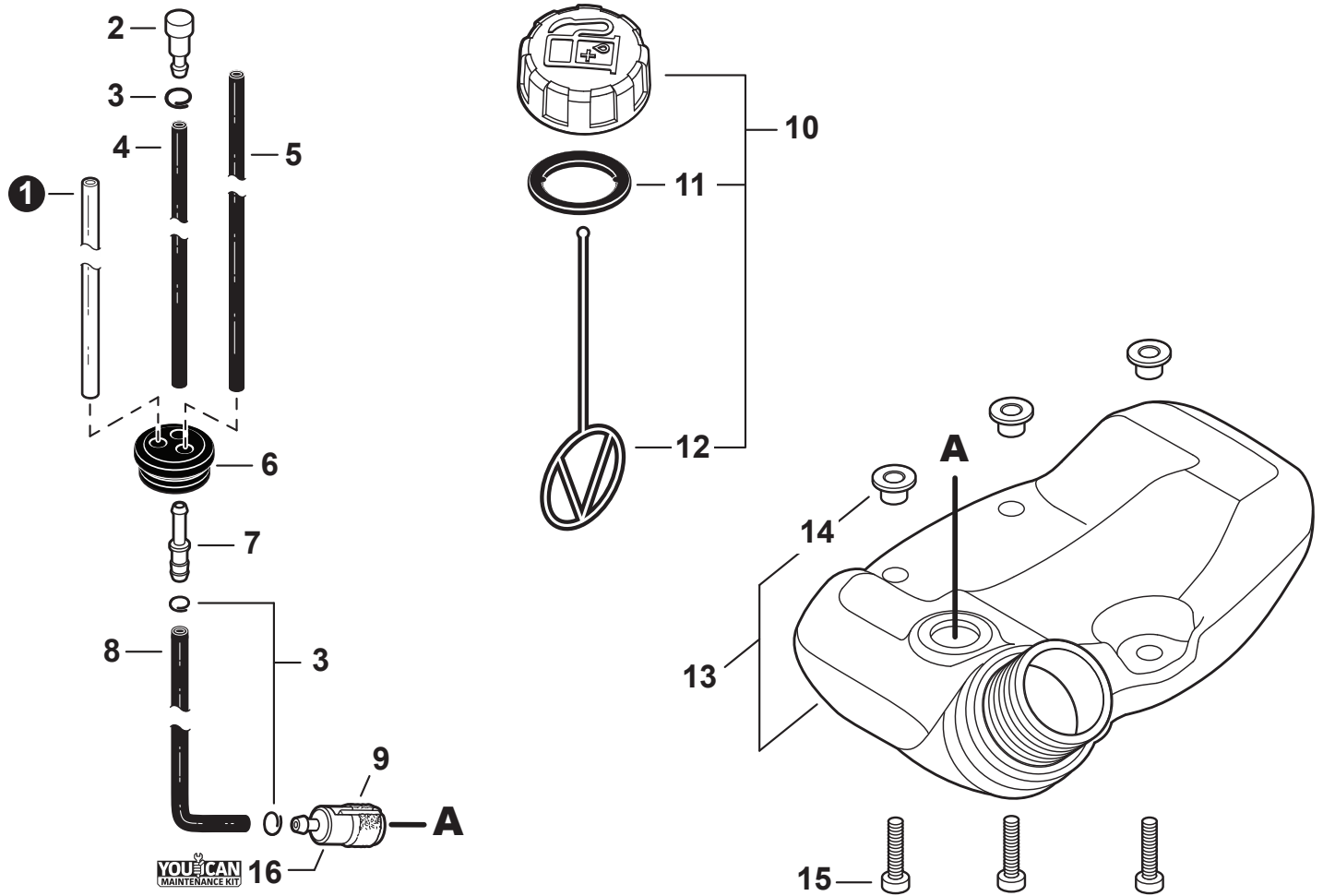
NO.	PART NUMBER	QTY.	DESCRIPTION	DESCRIPCIÓN
1	V104000850	1	HEAT SHIELD, EXHAUST	PROTECTOR TÉRMICO DEL ESCAPE
2	P021036111	1	MUFFLER ASSY	MONTAJE DE SILENCIADOR
3	A300000811	1	+MUFFLER	+SILENCIADOR
4	14586240630	1	+SCREEN, SPARK ARRESTER	+PANTALLA DEL GUARDACHISPAS
5	V104001760	1	+GASKET, EXHAUST	+EMPAQUETADURA DE ESCAPE
6	A313000600	1	+GUIDE, EXHAUST	+GUÍA DE ESCAPE
7	V804000030	5	+BOLT, TORX 4×8	+PERNO TORX 4×8
8	V150000371	1	+PLATE, EYE	+PLACA
9	V805000190	2	+BOLT, TORX 5×55	+PERNO TORX 5×55
10	A320000480	1	COVER, MUFFLER	CUBIERTA DEL SILENCIADOR
11	V805000150	1	BOLT, TORX 5×16	PERNO TORX 5×16
12	V805000000	1	BOLT, TORX 5×16	PERNO TORX 5×16
13	P021051670	1	GASKET KIT	JUEGO DE EMPAQUETADURA



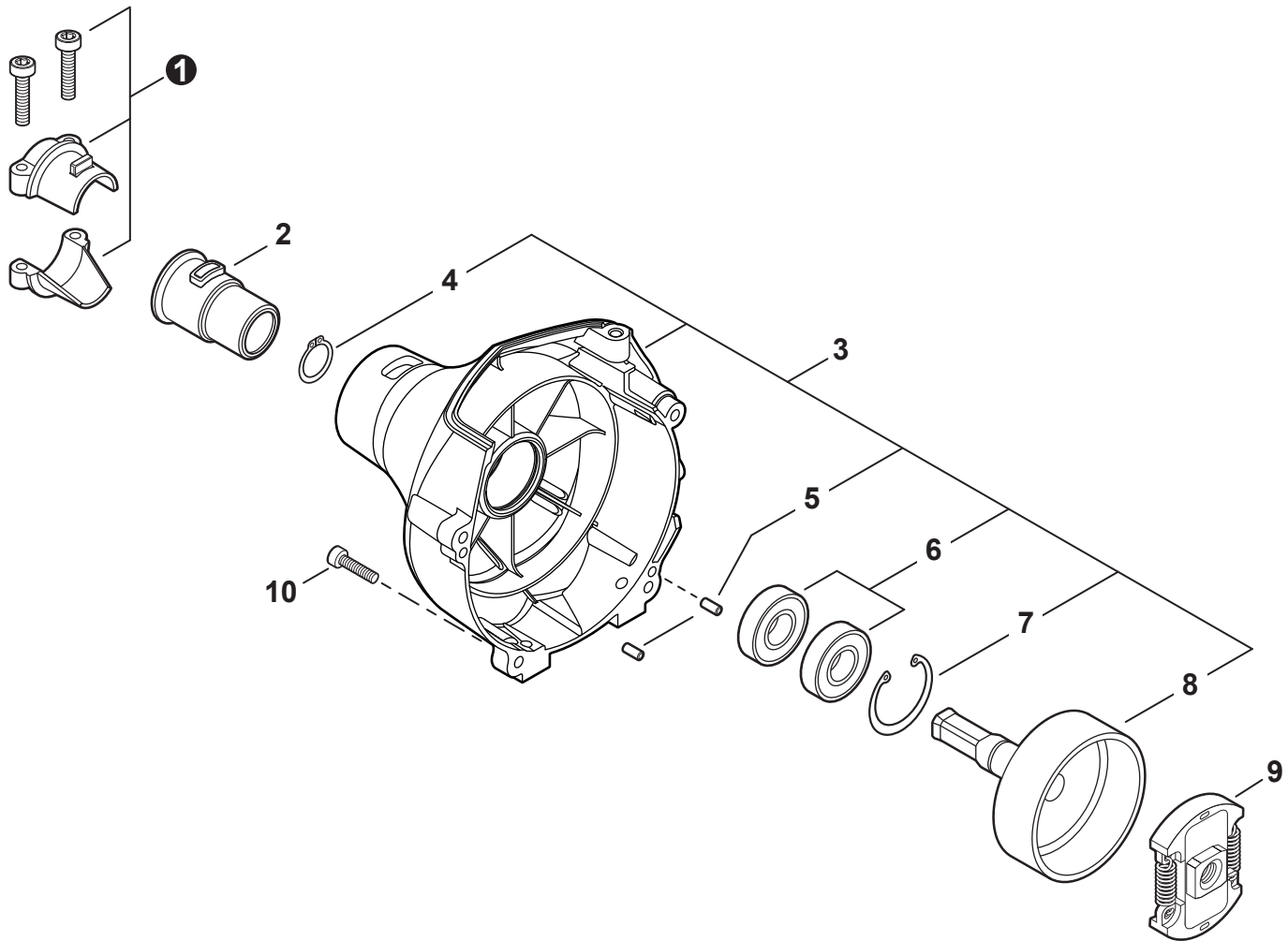
NO.	PART NUMBER	QTY.	DESCRIPTION	DESCRIPCIÓN
1	A411001690	1	COIL, IGNITION	BOBINA DE ENCENDIDO
2	V804000070	2	BOLT, TORX 4×20	PERNO TORX 4×20
3	V485001120	1	LEAD - IGNITION L= 210	CABLE DE ENCENDIDO L= 210
4	V475007510	1	TUBE, INSULATOR	TUBO AISLANTE
5	A426000010	1	TERMINAL, SPARK PLUG	TERMINAL DE BUJÍA
6	A427000210	1	CAP, SPARK PLUG	TAPA DE BUJÍA
7	15901019830	1	SPARK PLUG - BPM8Y	BUJÍA - BPM8Y
8	A425000000	1	SPARK PLUG - BPMR8Y	BUJÍA - BPMR8Y
9	A409001310	1	FLYWHEEL	VOLANTE
10	10014212330	1	KEY, WOODRUFF	CHAVETA WOODRUFF
11	15663543130	1	LEAD - GROUND	CABLE DE TIERRA
12	15911621231	1	CLAMP	ABRAZADERA
13	V805000130	1	BOLT, TORX 5×10	PERNO TORX 5×10
14	90152Y	1	TUNE-UP KIT - YOUCAN™	JUEGO DE PUESTA A PUNTO - YOUCAN™



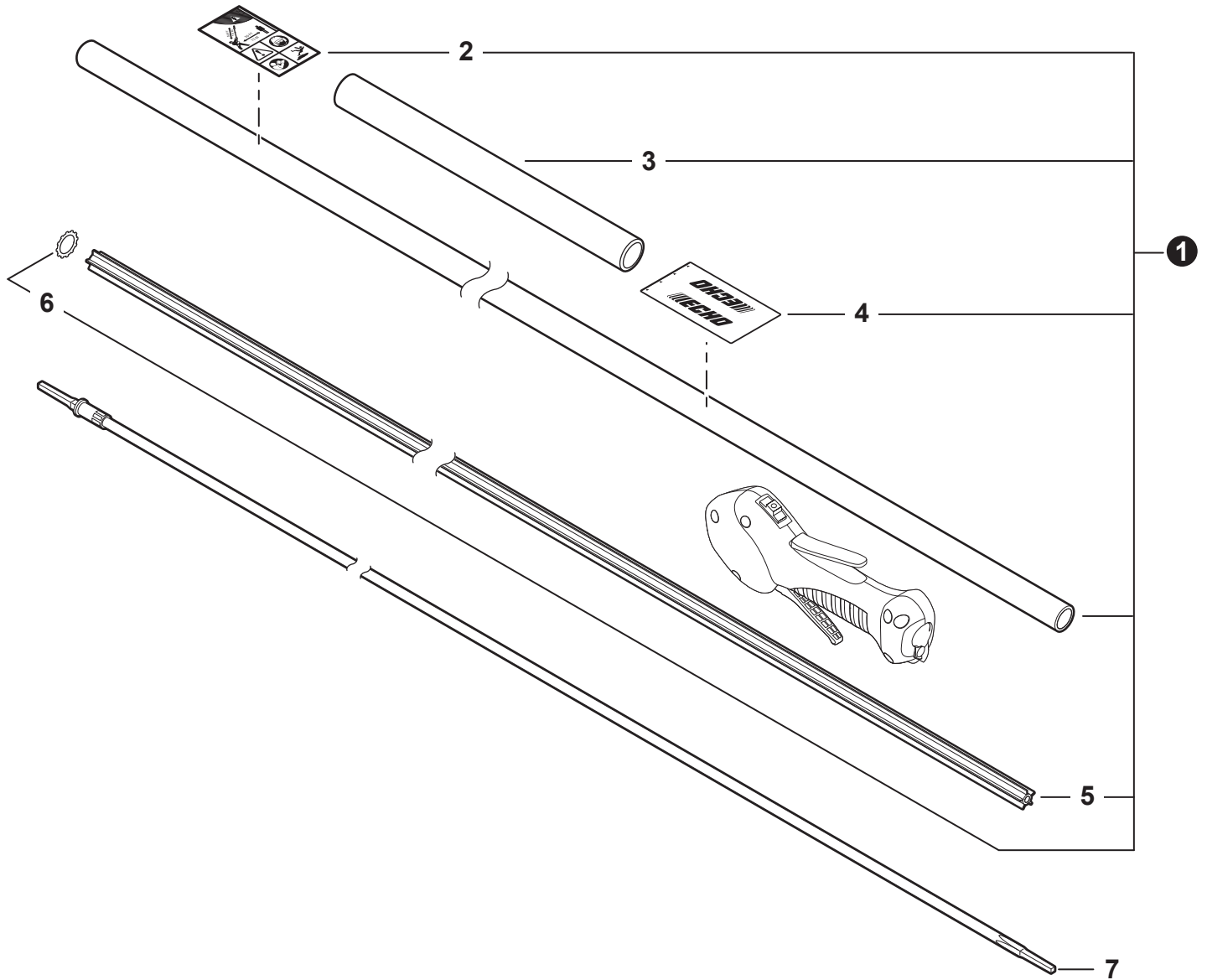
NO.	PART NUMBER	QTY.	DESCRIPTION	DESCRIPCIÓN
1	A052000180	1	PAWL ASSY, STARTER	MONTAJE DE TRINQUETE
2	P022002100	2	+E-RING 4	+RETENEDOR TIPO "E" 4
3	17723412220	2	+SPRING, RETURN	+RESORTE DE RETORNO
4	P022006850	2	+PAWL, STARTER	+TRINQUETE
5	A051001312	1	STARTER ASSY, RECOIL	MONTAJE DE ARRANCADOR AUTORRETRÁCTIL
6	17723661830	1	+SCREW	+TORNILLO
7	A525000020	1	+PLATE, CAM	+PLACA DE LEVA
8	P022008270	1	+SPRING, TORSION	+RESORTE DE TORSIÓN
9	A506000500	1	+REEL, ROPE	+CARRETE DEL CABLE
10	P022019990	1	+ROPE, STARTER	+CUERDA DEL ARRANCADOR
11	17722827030	1	+GRIP, STARTER	+AGARRE DEL ARRANCADOR
12	17724611120	1	+RETAINER, ROPE	+RETENEDOR DE CUERDA
13	P022019680	1	+SPRING, RECOIL	+RESORTE RECULAR
14	V804000060	4	BOLT, TORX 4×16	PERNO TORX 4×16



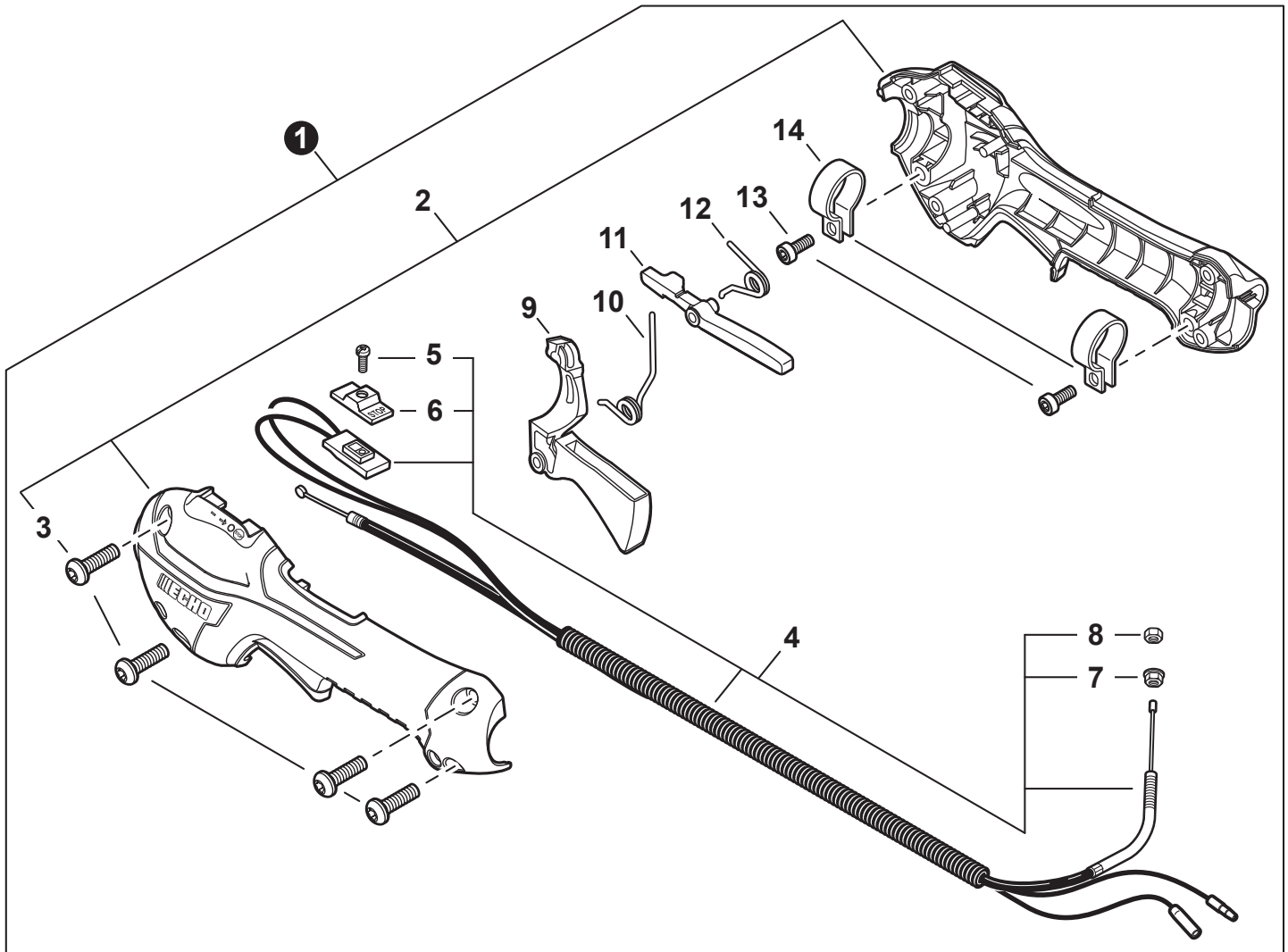
NO.	PART NUMBER	QTY.	DESCRIPTION	DESCRIPCIÓN
1	13201256030	1	PIPE, FUEL 3×6×80 CLEAR	TUBO DE COMBUSTIBLE 3×6×80 TRANSPARENTE
2	A356000031	1	VENT ASSY	VÁLVULA DE RESPIRADERO
3	V490001240	3	CLIP Ø6	SUJETADOR Ø6
4	V471001210	1	PIPE, FUEL 3×5×90 BLACK	TUBO DE COMBUSTIBLE 3×5×90 NEGRO
5	V471003691	1	PIPE, FUEL 3×5×74 BLACK	TUBO DE COMBUSTIBLE 3×5×74 NEGRO
6	13211546730	1	GROMMET, FUEL Ø5	OJAL DE COMBUSTIBLE Ø5
7	V186000520	1	CONNECTOR, PIPE Ø5×Ø3.5	CONECTOR DE TUBO Ø5×Ø3.5
8	V470001960	1	PIPE, FUEL 3×5×110 BLACK	TUBO DE COMBUSTIBLE 3×5×110 NEGRO
9	A369000480	1	FILTER, FUEL	FILTRO DE COMBUSTIBLE
10	P021040430	1	CAP ASSY, FUEL	MONTAJE DE TAPA DE COMBUSTIBLE
11	V107000150	1	+GASKET, FUEL CAP	+EMPAQUETADURA DE TAPA DE COMBUSTIBLE
12	A365000060	1	+CONNECTOR, CAP L= 123	+CONECTOR DE TAPA L= 123
13	A350002270	1	TANK ASSY, FUEL	MONTAJE DE TANQUE DE COMBUSTIBLE
14	V353000231	3	+COLLAR 5	+COLLAR 5
15	V805000160	3	BOLT, TORX 5×20	PERNO TORX 5×20
16	90152Y	1	TUNE-UP KIT - YOUCAN™	JUEGO DE PUESTA A PUNTO - YOUCAN™



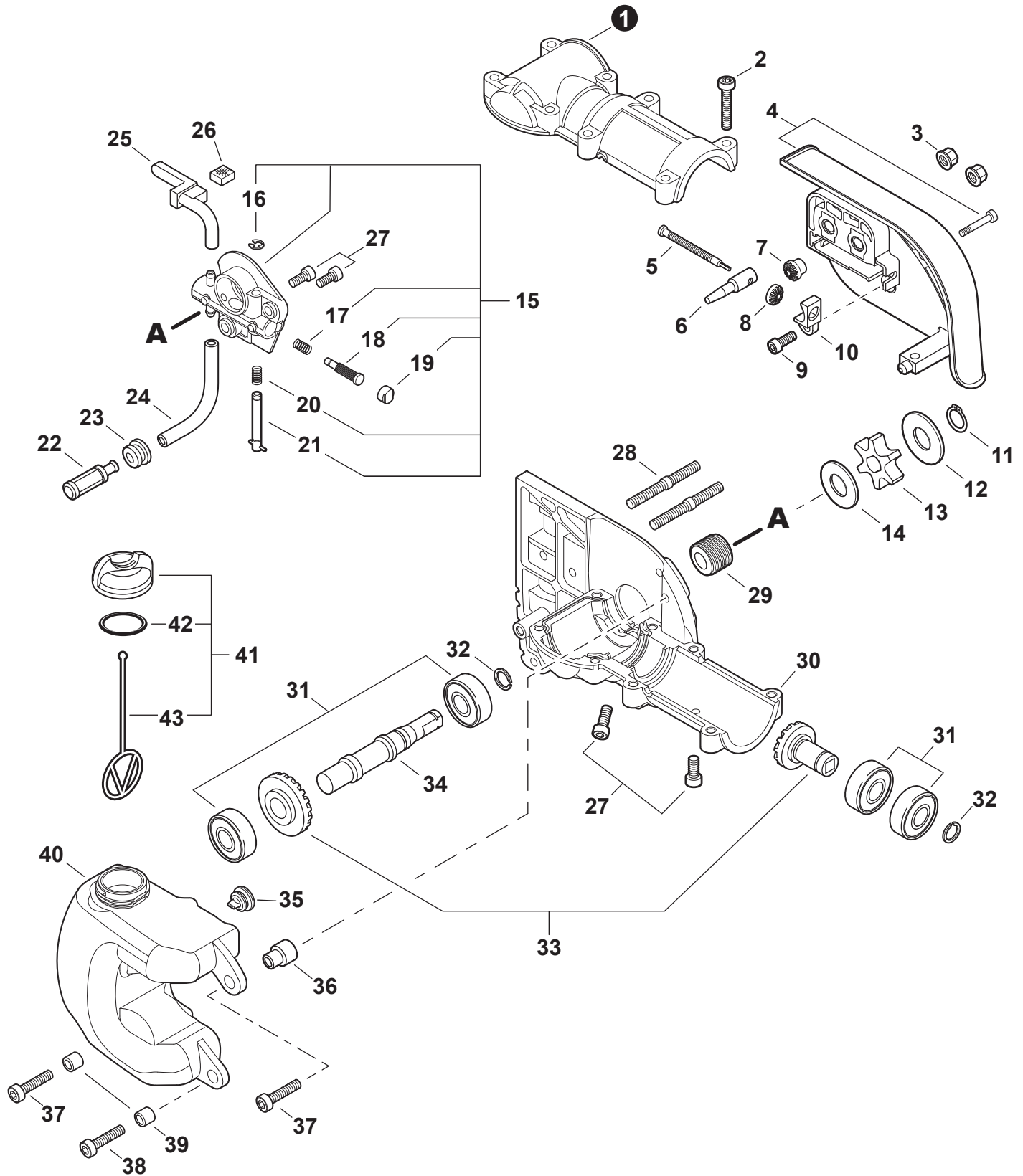
NO.	PART NUMBER	QTY.	DESCRIPTION	DESCRIPCIÓN
1	P021043640	1	HOLDER KIT	JUEGO DE SUJETADOR
2	61091055230	1	CUSHION Ø25	AMORTIGUADOR Ø25
3	P021049961	1	COVER ASSY, FAN	MONTAJE DE CUBIERTA DEL VENTILADOR
4	90070100012	1	+RING, SNAP 12	+ANILLO RETENEDOR 12
5	V622000020	2	+PIN, LOCATING 4	+PASADOR DE POSICIONAMIENTO 4
6	9405106001	2	+BEARING, BALL 6001	+COJINETE DE BALINES 6001
7	90070200028	1	+RING, SNAP 28	+ANILLO RETENEDOR 28
8	17500548931	1	+DRUM, CLUTCH	+TAMBOR EMBRAGUE
9	A056000780	1	CLUTCH ASSY	MONTAJE DE EMBRAGUE
10	V804000060	4	BOLT, TORX 4×16	PERNO TORX 4×16



NO.	PART NUMBER	QTY.	DESCRIPTION	DESCRIPCIÓN
1	C050001210	1	MAIN PIPE ASSY	MONTAJE DE TUBO PRINCIPAL
2	X505001822	1	+LABEL, CAUTION	+ETIQUETA DE PRECAUCIÓN
3	C403000200	1	+GRIP, FRONT	+AGARRE DELANTERO
4	X502000690	1	+LABEL, HANDLE LOCATION	+ETIQUETA - UBICACIÓN DEL MANGO
5	61021722061	1	+LINER - FLEXIBLE	+FORRO - FLEXIBLE
6	90003800100	1	+WASHER	+ARANDELA
7	61001322060	1	DRIVESHAFT - FLEXIBLE	EJE DE MANDO - FLEXIBLE

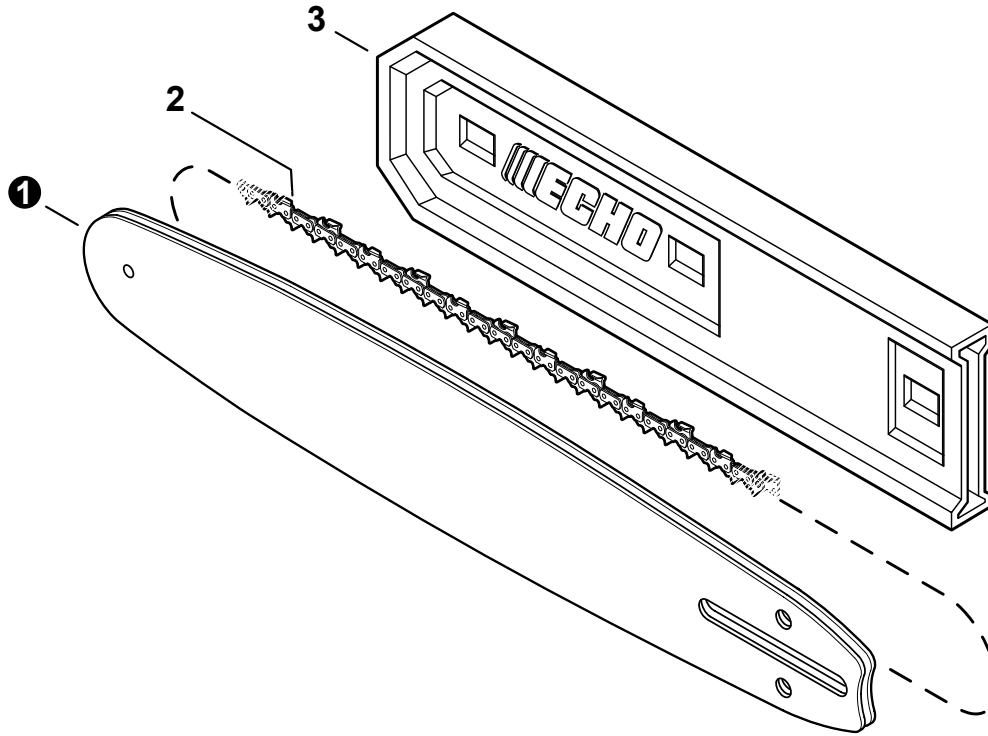


NO.	PART NUMBER	QTY.	DESCRIPTION	DESCRIPCIÓN
1	P021044483	1	CONTROL HANDLE ASSY	MONTAJE DE MANGO DE CONTROL
2	P021044371	1	+CONTROL HANDLE KIT	+JUEGO DE MANGO DE CONTROL
3	V805000000	4	++BOLT, TORX 5×16	++PERNO TORX 5×16
4	P021044750	1	+CABLE ASSY, CONTROL	+MONTAJE DE CABLE PARA CONTROL
5	9154503010	1	++SCREW 3×10	++TORNILLO 3×10
6	A444000020	1	++KNOB, SWITCH - ORANGE	++BOTÓN DE INTERRUPTOR - NARANJA
7	90051800006	1	++NUT, FLANGE M6	++TUERCA-BRIDA M6
8	90050200006	1	++NUT M6	++TUERCA M6
9	C453000482	1	+TRIGGER, THROTTLE	+GATILLO DEL ACELERADOR
10	V452001520	1	+SPRING, TORSION	+RESORTE DE TORSIÓN
11	C460000441	1	+LEVER, THROTTLE LOCKOUT	+PALANCA SEGURO DEL ACELERADOR
12	V452001510	1	+SPRING, TORSION	+RESORTE DE TORSIÓN
13	V805000150	2	+BOLT, TORX 5×16	+PERNO TORX 5×16
14	V495003020	2	+CLAMP	+ABRAZADERA

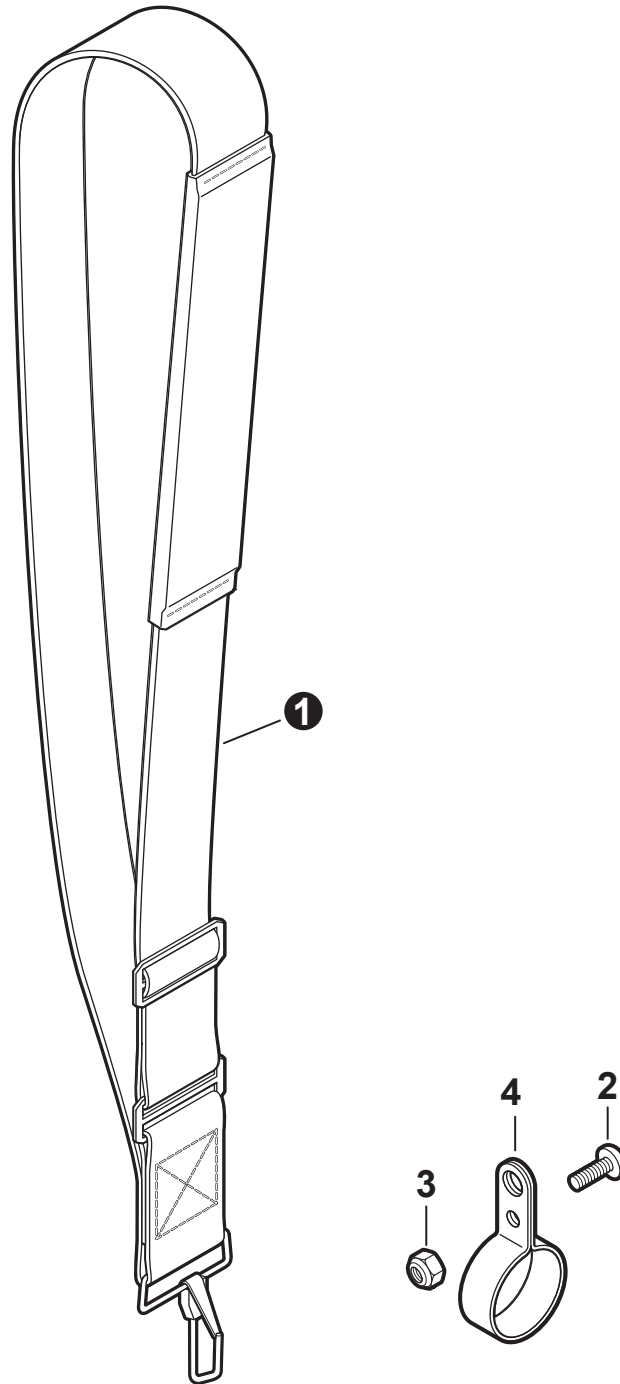




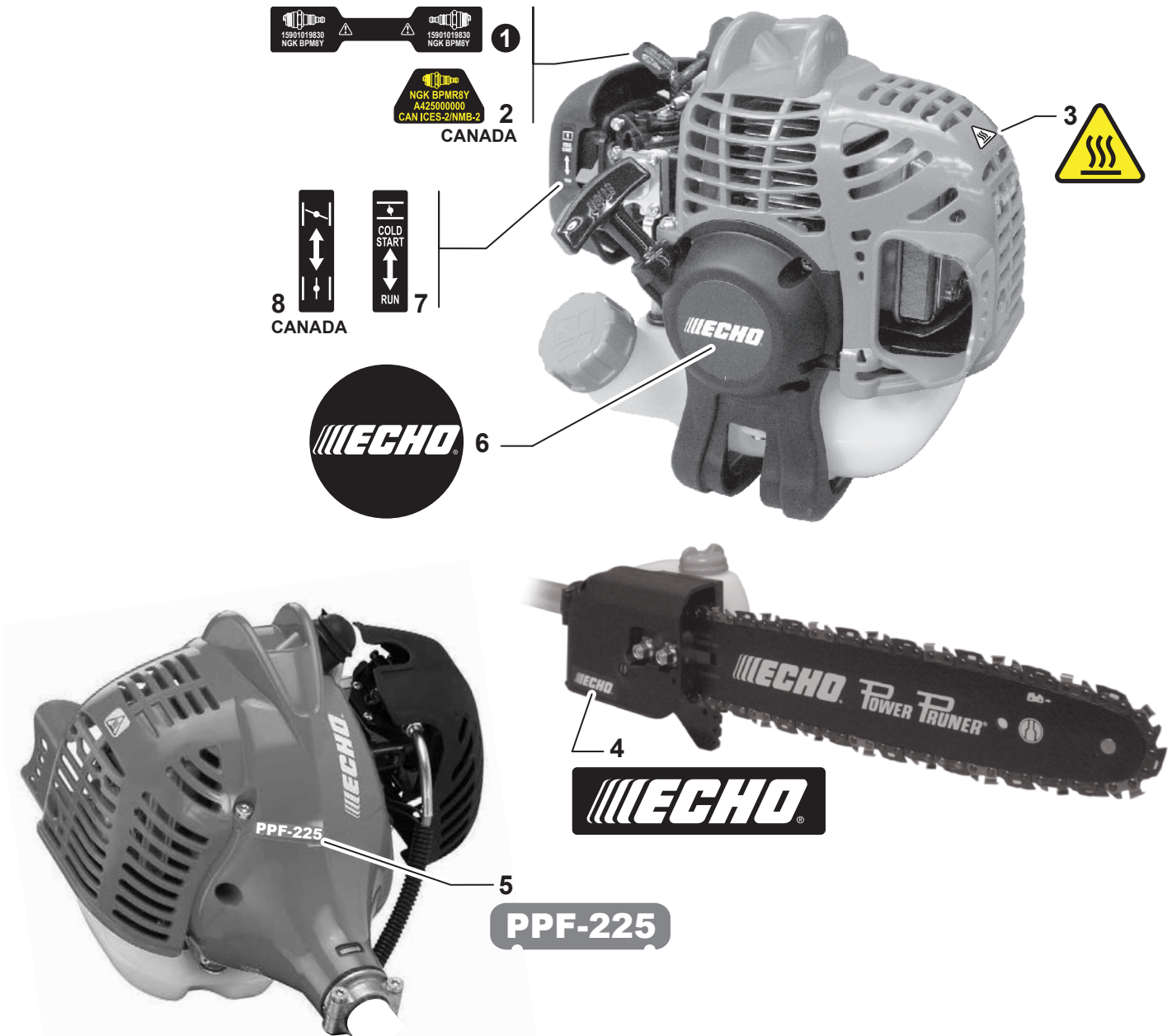
NO.	PART NUMBER	QTY.	DESCRIPTION	DESCRIPCIÓN
1	C531000010	1	COVER, GEAR CASE	TAPA CAJA DE ENGRANAJES
2	V805000170	8	BOLT, TORX 5x25	PERNO TORX 5x25
3	43301903933	2	NUT, FLANGE M6	TUERCA-BRIDA M6
4	C300000920	1	GUARD, SPROCKET	CUBIERTA DEL PIÑÓN
5	V203000041	1	BOLT 5	PERNO 5
6	C309000030	1	TENSIONER, CHAIN	SENSOR DE CADENA
7	V651000320	1	GEAR - 14 TOOTH	ENGRANAJE - 14 DIENTE
8	V651000310	1	GEAR - 14 TOOTH	ENGRANAJE - 14 DIENTE
9	V252000040	1	SCREW 4	TORNILLO 4
10	V355000140	1	COLLAR 8	COLLAR 8
11	V583000090	1	RING, SNAP	ANILLO RETENEDOR
12	V307000160	1	WASHER 10	ARANDELA 10
13	C580000070	1	SPROCKET, DRIVE	RUEDA DENTADA
14	17501439131	1	WASHER 10.2x24.5x1.2	ARANDELA 10.2x24.5x1.2
15	C022000010	1	AUTO-OILER ASSY	MONTAJE DE ENGRASADOR AUTOMÁTICO
16	12532715130	1	+E-RING	+RETENEDOR TIPO "E"
17	P022010660	1	+SPRING	+RESORTE
18	P022010650	1	+PLUNGER ASSY	+MONTAJE DE ÉMBOLO
19	P022010640	1	+CAP, PLUNGER	+TAPA DE ÉMBOLO
20	P022010670	1	+SPRING	+RESORTE
21	P022010680	1	+ADJUSTER, OILER	+AJUSTADOR DE ENGRASADOR
22	43620502832	1	FILTER, OIL	FILTRO DE ACEITE
23	13211501461	1	GROMMET	OJAL
24	13011012330	1	PIPE 3x6x70	TUBO 3x6x70
25	V470000180	1	PIPE, OIL OUTLET	TUBO DE SALIDA DE ACEITE
26	43724439130	1	PAD, FOAM	AMORTIGUADOR DE ESPUMA
27	V805000130	4	BOLT, TORX 5x10	PERNO TORX 5x10
28	V224000040	2	BOLT, STUD 6	PERNO PRISIONERO 6
29	43706338330	1	GEAR, WORM	ENGRANAJE DE TORNILLO SIN FIN
30	C531000460	1	CASE, GEAR	CAJA DE ENGRANAJES
31	9404206001	4	BEARING, BALL	COJINETE DE BALINES
32	90070600012	2	RING, SNAP Ø12	ANILLO RETENEDOR Ø12
33	P021009731	1	GEAR SET	JUEGO DE ENGRANAJES
34	C534000430	1	SHAFT, GEAR	EJE DE ENGRANAJE
35	13131406320	1	VENT ASSY	VÁLVULA DE RESPIRADERO
36	V354000010	1	COLLAR 6	COLLAR 6
37	V805000160	2	BOLT, TORX 5x20	PERNO TORX 5x20
38	V805000170	1	BOLT, TORX 5x25	PERNO TORX 5x25
39	13104528230	2	SPACER 6.2x7.8x6	ESPACIADOR 6.2x7.8x6
40	C200000081	1	TANK, OIL	TANQUE DE ACEITE
41	P021005592	1	CAP ASSY	MONTAJE DE TAPA
42	90072000018	1	+O-RING 18	+JUNTA TÓRICA 18
43	A365000050	1	+CONNECTOR, CAP L= 60 MM	+CONECTOR DE TAPA L= 60 MM



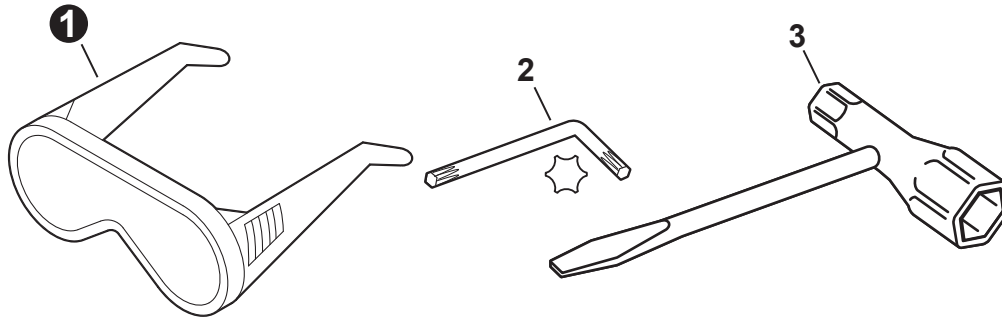
NO.	PART NUMBER	QTY.	DESCRIPTION	DESCRIPCIÓN
1A	10A0CD3739C	1	GUIDE BAR, 10" 0.050" GA	BARRA DE GUÍA 25 CM 0.050" GA
1B	10A4CD3739C	1	GUIDE BAR, 10" 0.043" GA	BARRA DE GUÍA 25 CM 0.043" GA
1C	12A0CD3744C	1	GUIDE BAR, 12" 0.050" GA	BARRA DE GUÍA 30 CM 0.050" GA
1D	12A4CD3744C	1	GUIDE BAR, 12" 0.043" GA	BARRA DE GUÍA 30 CM 0.043" GA
2A	91VXL39CQ	1	SAW CHAIN 10" 0.050" GA	CADENA 25 CM 0.050" GA
2B	90PX39CQ	1	SAW CHAIN 10" 0.043" GA	CADENA 25 CM 0.043" GA
2C	91VXL44CQ	1	SAW CHAIN 12" 0.050" GA	CADENA 30 CM 0.050" GA
2D	90PX44CQ	1	SAW CHAIN 12" 0.043" GA	CADENA 30 CM 0.043" GA
3	X490000060	1	SCABBARD 10"	FUNDA 25 CM
3	X490000050	1	SCABBARD 12"	FUNDA 30 CM



NO.	PART NUMBER	QTY.	DESCRIPTION	DESCRIPCIÓN
1	30100022060	1	STRAP ASSY, SHOULDER	MONTAJE DE CORREA DE HOMBRO
2	V805000130	1	BOLT, TORX 5×10	PERNO TORX 5×10
3	90056000005	1	NUT, LOCK M5	CONTRATUERCA M5
4	30061022061	1	CLAMP	ABRAZADERA



NO.	PART NUMBER	QTY.	DESCRIPTION	DESCRIPCIÓN
1	X532000671	1	LABEL, SPARK PLUG - BPM8Y	ETIQUETA DE BUJÍA BPM8Y
2	X532004970	1	LABEL, SPARK PLUG - BPMR8Y	ETIQUETA DE BUJÍA BPMR8Y
3	X505008220	1	LABEL, CAUTION - HOT	ETIQUETA DE PRECAUCIÓN CALIENTE
4	X502000600	1	LABEL, ECHO	ETIQUETA ECHO
5	X543004940	1	LABEL, MODEL PPF-225	ETIQUETA MODELO PPF-225
6	X502000330	1	LABEL, RECOIL STARTER	ETIQUETA ARRANCADOR
7	89012152730	1	LABEL, CHOKE	ETIQUETA DEL ESTRANGULADOR
8	89033252730	1	LABEL, CHOKE	ETIQUETA DEL ESTRANGULADOR



NO.	PART NUMBER	QTY.	DESCRIPTION	DESCRIPCIÓN
1	X690000080	1	GLASSES, SAFETY	ANTEOJOS DE SEGURIDAD
2	X605000060	1	WRENCH, ALLEN T27 80×30	LLAVE ALLEN T27 80×30
3	89541039132	1	T-WRENCH 10×19 MM	LLAVE EN T 10×19 MM

Maintenance Kits
Juegos de mantenimiento

NO.	PART NUMBER	QTY.	DESCRIPTION	DESCRIPCIÓN
1	P021051670	1	GASKET KIT	JUEGO DE EMPAQUETADURA
2	10024242030	1	+GASKET, CRANKCASE	+EMPAQUETADURA DE CÁRTER
3	10101044332	1	+GASKET, CYLINDER	+EMPAQUETADURA DE CILINDRO
4	V103001390	1	+GASKET, INTAKE	+EMPAQUETADURA DE ADMISIÓN
5	V103001360	1	+HEAT SHIELD, INTAKE	+PROTECTOR TÉRMICO DEL ADMISIÓN
6	V104000850	1	+HEAT SHIELD, EXHAUST	+PROTECTOR TÉRMICO DEL ESCAPE
7	V104001760	1	+GASKET, EXHAUST	+EMPAQUETADURA DE ESCAPE
8	90152Y	1	TUNE-UP KIT - YOUCAN™	JUEGO DE PUESTA A PUNTO - YOUCAN™
9	A369000480	1	+FILTER, FUEL	+FILTRO DE COMBUSTIBLE
10	A226001410	1	+FILTER, AIR - DOUBLE LAYER	+FILTRO DE AIRE - CAPA DOBLE
11	A425000000	1	+SPARK PLUG - BPMR8Y	+BUJÍA - BPMR8Y

Bulk Pipe and Starter Rope
Tubo al por mayor y la cuerda del arrancador

NO.	PART NUMBER	QTY.	DESCRIPTION	DESCRIPCIÓN
1	90014	1	PIPE, BULK - 3×5 MM BLACK	TUBO AL POR MAYOR 3×5 MM NEGRO
2	90015	1	PIPE, BULK - 3×6 MM BLACK	TUBO AL POR MAYOR 3×6 MM NEGRO
3	90016	1	PIPE, BULK - 3×7 MM BLACK	TUBO AL POR MAYOR 3×7 MM NEGRO
4	90017	1	PIPE, BULK - 3×6 MM CLEAR	TUBO AL POR MAYOR 3×6 MM TRANSPARENTE
5	90018	1	PIPE, BULK - 2×4 MM CLEAR	TUBO AL POR MAYOR 2×4 MM TRANSPARENTE
6	99944435000	1	BULK STARTER ROPE - Ø 2.3 MM (3/32")	CUERDA DEL ARRANCADOR AL POR MAYOR Ø 2.3 MM (3/32")
7	99944440000	1	BULK STARTER ROPE - Ø 3.0 MM (1/8")	CUERDA DEL ARRANCADOR AL POR MAYOR Ø 3.0 MM (1/8")
8	99944445000	1	BULK STARTER ROPE - Ø 3.5 MM (9/64")	CUERDA DEL ARRANCADOR AL POR MAYOR Ø 3.5 MM (9/64")
9	99944450000	1	BULK STARTER ROPE - Ø 4.0 MM (5/32")	CUERDA DEL ARRANCADOR AL POR MAYOR Ø 4.0 MM (5/32")
10	99944455000	1	BULK STARTER ROPE - Ø 4.4 MM (11/64")	CUERDA DEL ARRANCADOR AL POR MAYOR Ø 4.4 MM (11/64")
11	99944460000	1	BULK STARTER ROPE - Ø 4.8 MM (3/16")	CUERDA DEL ARRANCADOR AL POR MAYOR Ø 4.8 MM (3/16")