



Accessories for ECHO products can be found at:

Los accesorios para los productos ECHO se pueden encontrar en:

<http://www.echo-usa.com/Products/Accessories>

OPTIONAL ACCESSORIES:

Crack Chaser Wire Wheel	99944206000
-------------------------	-------------

EDGING BLADES:

8" - 2 Pack	69601552632
-------------	-------------

8" Premium - 2 Pack	69601553630
---------------------	-------------

8" - 50 Pack/Bulk	99944201000
-------------------	-------------

8" Premium - 50 Pack/Bulk	99944205000
---------------------------	-------------

BULK PIPE / TUBO AL POR MAYOR

3x5mm black/negro	90014
-------------------	-------

3x6mm black/negro	90015
-------------------	-------

3x7mm black/negro	90016
-------------------	-------

3x6mm clear/transparente	90017
--------------------------	-------

2x4mm clear/transparente	90018
--------------------------	-------

BULK STARTER ROPE

CUERDA DEL ARRANCADOR AL POR MAYOR

Diameter / diámetro 2.3 mm (3/32 in.)	99944435000
---------------------------------------	-------------

Diameter / diámetro 3.0 mm (1/8 in.)	99944440000
--------------------------------------	-------------

Diameter / diámetro 3.5 mm (9/64 in.)	99944445000
---------------------------------------	-------------

Diameter / diámetro 4.0 mm (5/32 in.)	99944450000
---------------------------------------	-------------

Diameter / diámetro 4.4 mm (11/64 in.)	99944455000
--	-------------

Diameter / diámetro 4.8 mm (3/16 in.)	99944460000
---------------------------------------	-------------

ACCESORIOS OPCIONALES

Disco de Alambre para Grietas	99944206000
-------------------------------	-------------

CUCHILLAS DE BORDEADO:

8" - Paquete de 2	69601552632
-------------------	-------------

8" Premium - Paquete de 2	69601553630
---------------------------	-------------

8" - Paquete de 50/a granel	99944201000
-----------------------------	-------------

8" Premium -	
--------------	--

Paquete de 50/a granel	99944205000
------------------------	-------------

PARTS CATALOG LISTA DE PIEZAS

PE-2620 Edger PE-2620 Orilladora



25.4 cc

SERIAL NUMBER
NÚMERO DE SERIE

T89715001001 - T89715999999

ECHO, INCORPORATED

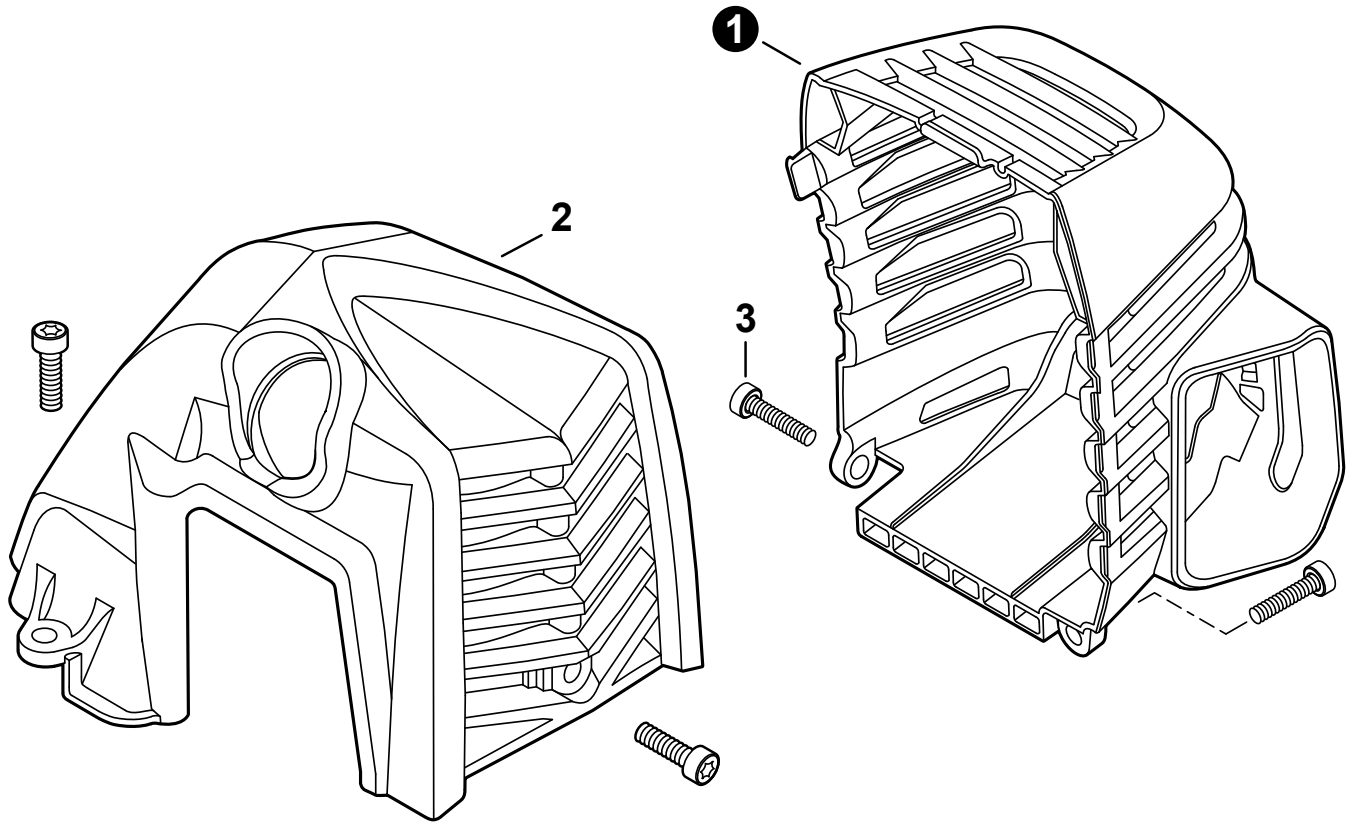
400 Oakwood Road, Lake Zurich, Illinois 60047

WWW.ECHO-USA.COM

©2016 ECHO, Incorporated. All Rights Reserved

P/N 99922204490
REVISED 09/07/16

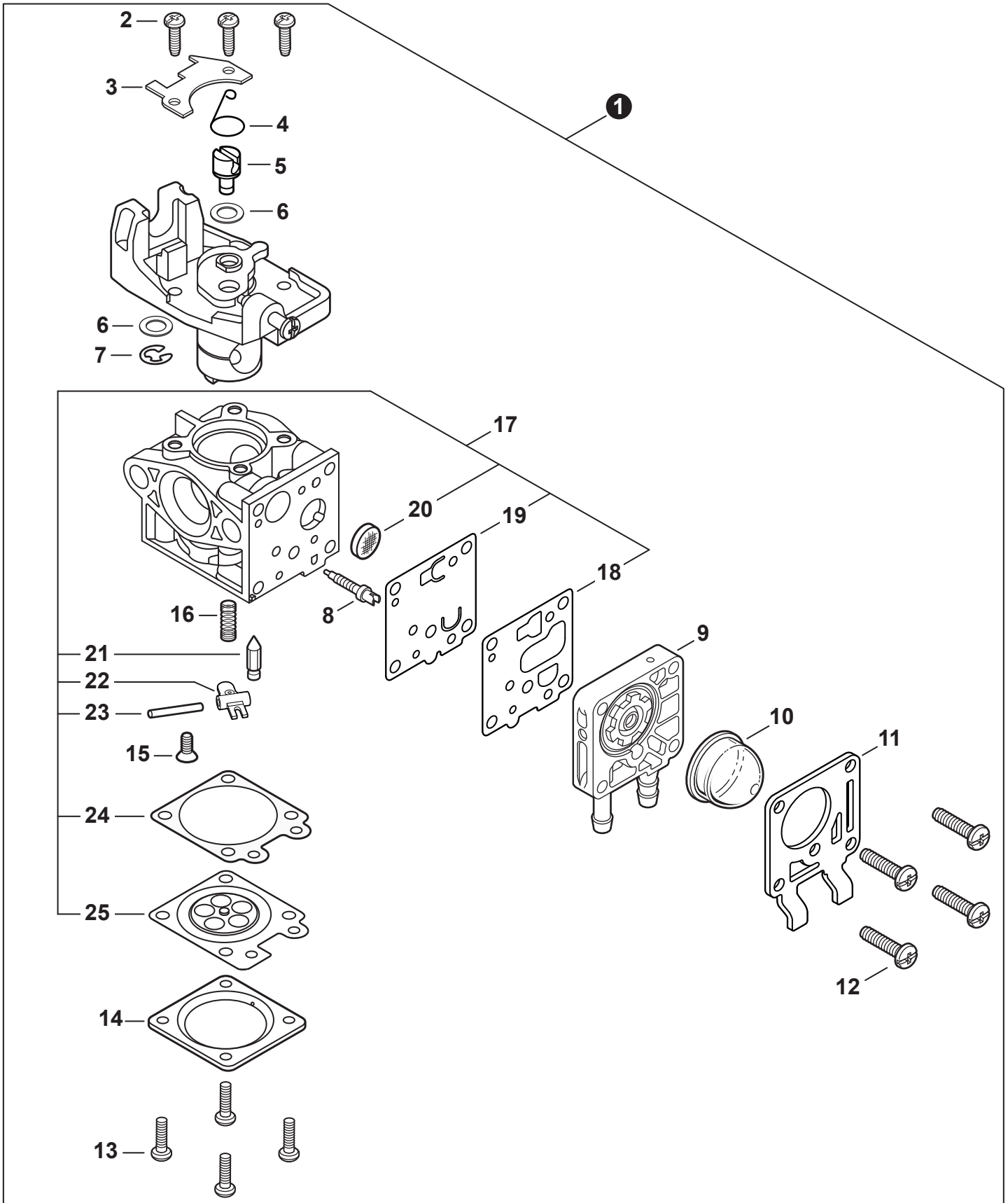
Engine Cover	3	Fan Case	13
Cubierta del Motor		Carcasa del Ventilador	
Engine	4	Main Pipe	14
Motor		Tubo Principle	
Engine	5	Control Handle	15
Motor		Mango de Control	
Carburetor	6	Handle - Support	16
Carburador		Mango de soporte	
Carburetor	7	Gear Case	17
Carburador		Caja de Engranajes	
Intake	8	Edger Shield	18
Admisión		Protector para Orilladora	
Exhaust	9	Labels	19
Escape		Etiquetas	
Ignition	10	Tools	20
Encendido		Herramientas	
Starter	11	Maintenance Kits	20
Arrancador		Kits de Mantenimiento	
Fuel System	12		
Sistema de combustible			



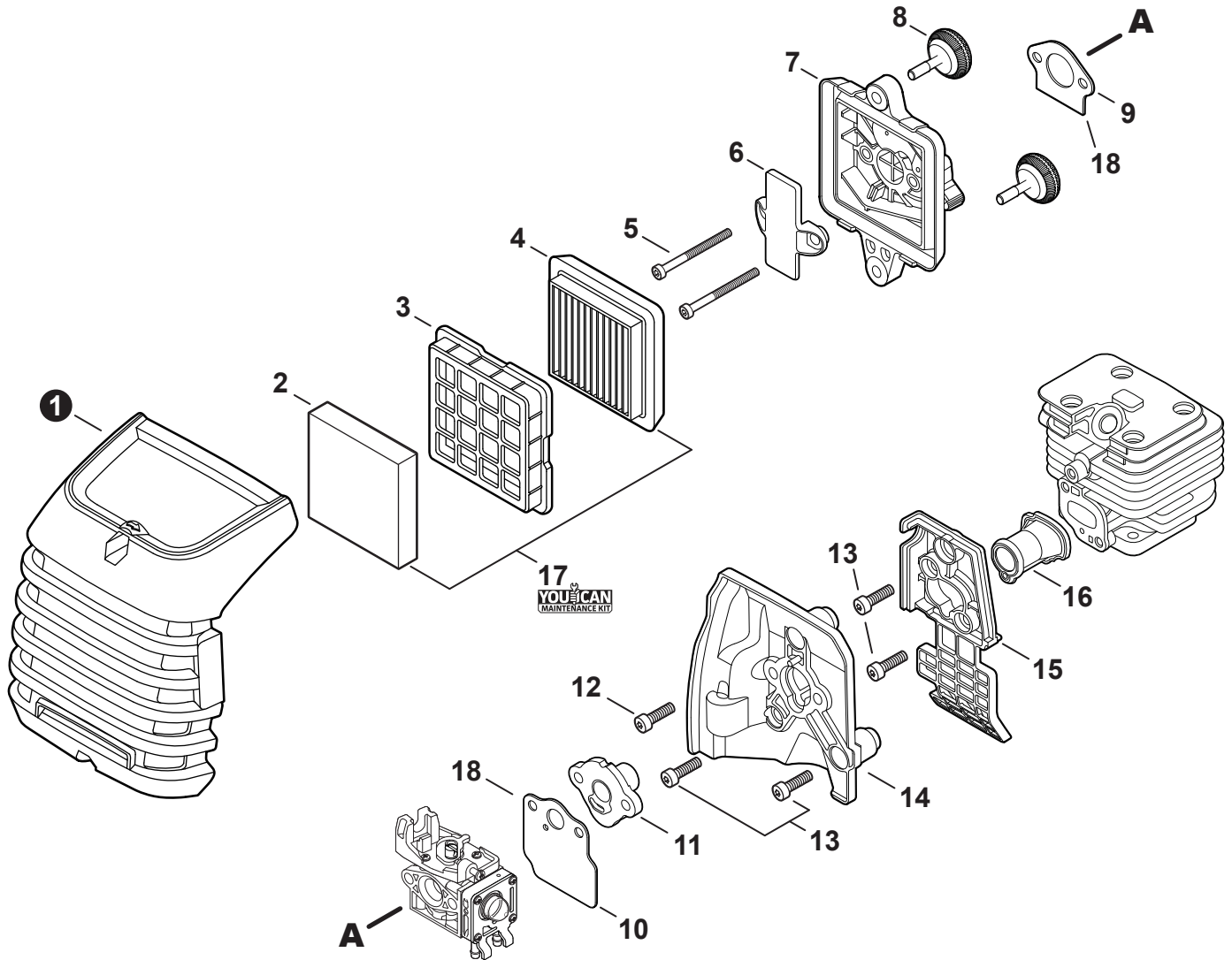
NO.	PART NUMBER	QTY.	DESCRIPTION	DESCRIPCIÓN
1	A320001200	1	COVER, MUFFLER	CUBIERTA DEL SILENCIADOR
2	A160003280	1	COVER, ENGINE	CUBIERTA DEL MOTOR
3	V805000140	4	BOLT, TORX 5×12	PERNO TORX 5×12



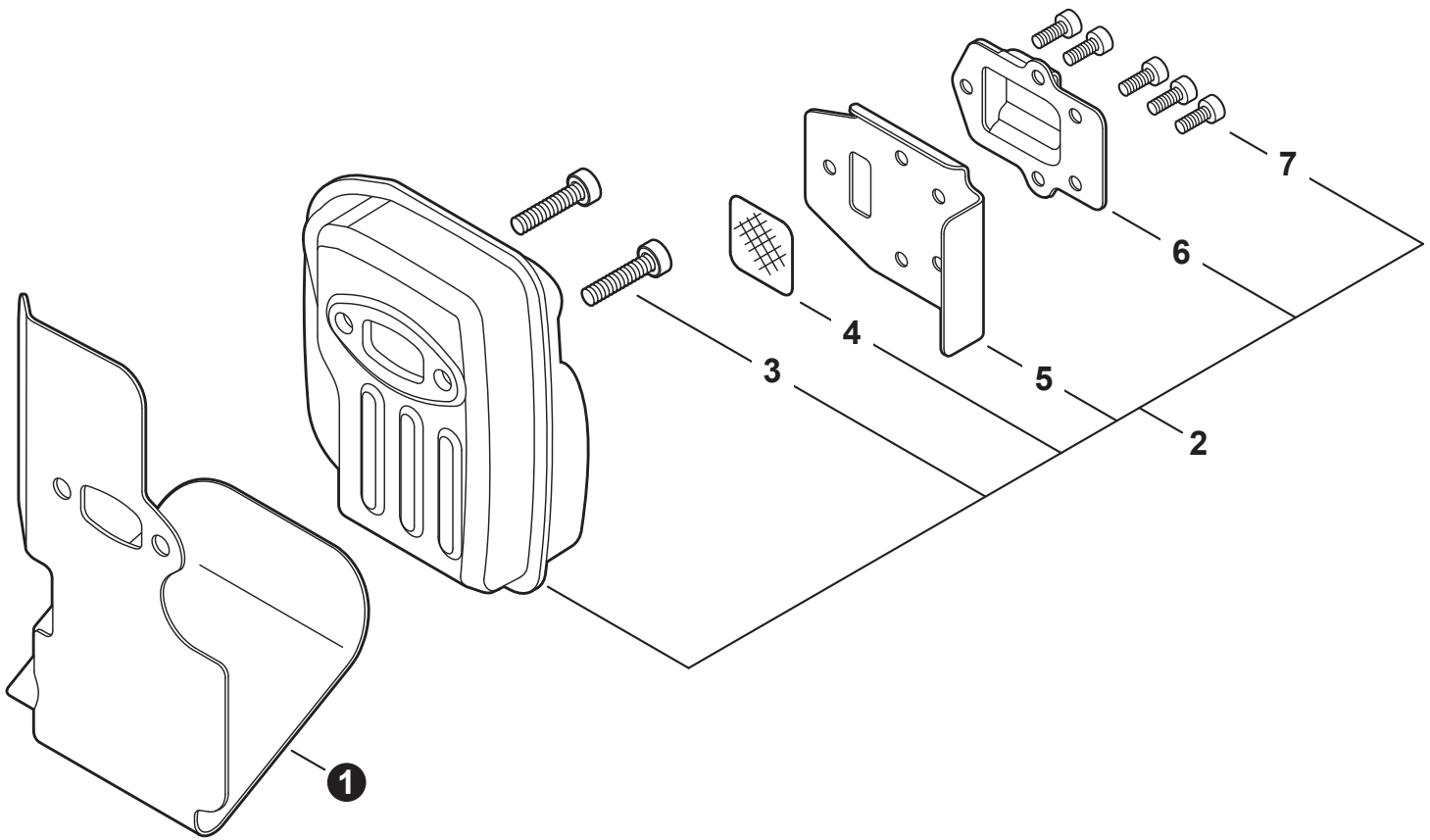
NO.	PART NUMBER	QTY.	DESCRIPTION	DESCRIPCIÓN
1	SB1118	1	SHORT BLOCK	BLOQUE CORTO
2	V805000210	4	+BOLT, TORX 5×20	+PERNO TORX 5×20
3	A130002330	1	+CYLINDER	+CILINDRO
4	V103001900	1	+GASKET, INTAKE	+EMPAQUETADURA DE ADMISIÓN
5	V103001890	1	+HEAT SHIELD, INTAKE	+PROTECTOR TÉRMICO DEL ADMISIÓN
6	V104002310	1	+HEAT SHIELD, EXHAUST	+PROTECTOR TÉRMICO DEL ESCAPE
7	V100000840	1	+GASKET, CYLINDER	+EMPAQUETADURA DE CILINDRO
8	P021050840	1	+PISTON KIT	+JUEGO DE PISTÓN
9	A101000010	2	++RING, PISTON	++ANILLO DEL PISTÓN
10	10001503931	2	++RING, SNAP	++ANILLO RETENEDOR
11	V554000020	1	++BEARING, NEEDLE 9	++COJINETE DE AGUJAS 9
12	10001335430	1	++PIN, PISTON	++PASADOR DEL PISTÓN
13	10001453630	2	++WASHER, THRUST 9×12×15×3	++ARANDELA DE EMPUJE 9×12×15×3
14	10014212330	1	+KEY, WOODRUFF	+CHAVETA WOODRUFF
15	A011001460	1	+CRANKSHAFT ASSY	+MONTAJE DE CIGÜEÑAL
16	P021050850	1	+CRANKCASE KIT	+JUEGO DE CÁRTER
17	V805000220	3	++BOLT, TORX 5×25	++PERNO TORX 5×25
18	V503000040	1	++SEAL, OIL 10	++SELLO DE ACEITE 10
19	90033040080	2	++PIN, LOCATING 4×8	++PASADOR DE POSICIONAMIENTO 4×8
20	V102000300	1	++GASKET, CRANKCASE	++EMPAQUETADURA DE CÁRTER
21	90081036000	1	++BEARING, BALL	++COJINETE DE BALINES
22	90080036001	1	++BEARING, BALL 6001	++COJINETE DE BALINES 6001
23	10021242031	1	++SEAL, OIL 12	++SELLO DE ACEITE 12
24	P021051540	1	GASKET KIT	JUEGO DE EMPAQUETADURA



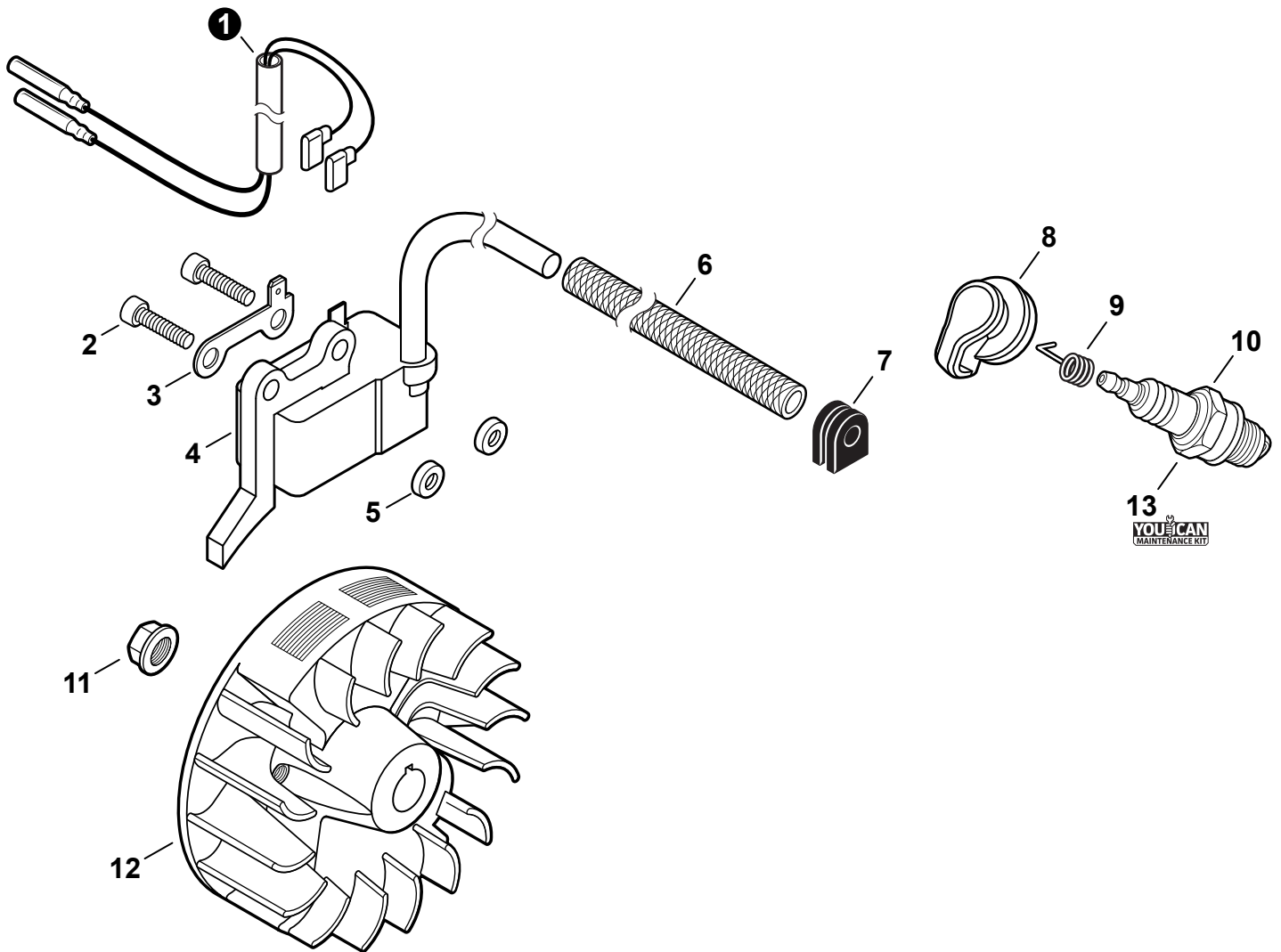
NO.	PART NUMBER	QTY.	DESCRIPTION	DESCRIPCIÓN
1	A021004600	1	CARBURETOR - WYG-9	CARBURADOR - WYG-9
2	12311440630	3	+SCREW	+TORNILLO
3	P003005900	1	+PLATE	+PLACA
4	P003005890	1	+CLIP	+SUJETADOR
5	P003005850	1	+SWIVEL	+CONECTOR GIRATORIO
6	P003001710	2	+WASHER	+ARANDELA
7	12317307930	1	+E-RING	+RETENEDOR TIPO "E"
8	P003005880	1	+NEEDLE, MIXTURE	+AGUJA DE REGULACION
9	P003005300	1	+BODY ASSY, PUMP	+MONTAJE DE CUERPO DE BOMBA
10	12318109560	1	+BULB, PURGE	+BULBO DE PURGA
11	P003004510	1	+COVER, FUEL PUMP	+CUBIERTA DE LA BOMBA DE COMBUSTIBLE
12	P003004570	4	+SCREW	+TORNILLO
13	P003004560	4	+SCREW	+TORNILLO
14	12314203930	1	+COVER, METERING DIAPHRAGM	+TAPA DE DIAFRAGMA DE MEDICIÓN
15	P003005860	1	+SCREW	+TORNILLO
16	P003005870	1	+SPRING	+RESORTE
17	P003005940	1	+REPAIR KIT, CARBURETOR	+JUEGO DE REPARACIÓN DE CARBURADOR
18		1	++GASKET, FUEL PUMP	++EMPAQUETADURA DE LA BOMBA DE COMBUSTIBLE
19		1	++DIAPHRAGM, FUEL PUMP	++DIAFRAGMA DE LA BOMBA DE COMBUSTIBLE
20		1	++SCREEN, FUEL INLET	++MALLA FILTRADORA
21		1	++VALVE, INLET NEEDLE	++VÁLVULA REGULADORA
22		1	++LEVER, METERING	++PALANCA DE MEDICIÓN
23		1	++PIN, METERING LEVER	++PASADOR DE PALANCA DE MEDICIÓN
24		1	++GASKET, METERING DIAPHRAGM	++EMPAQUETADURA DIAFRAGMA DE MEDICIÓN
25		1	++DIAPHRAGM, METERING	++DIAFRAGMA DE MEDICIÓN



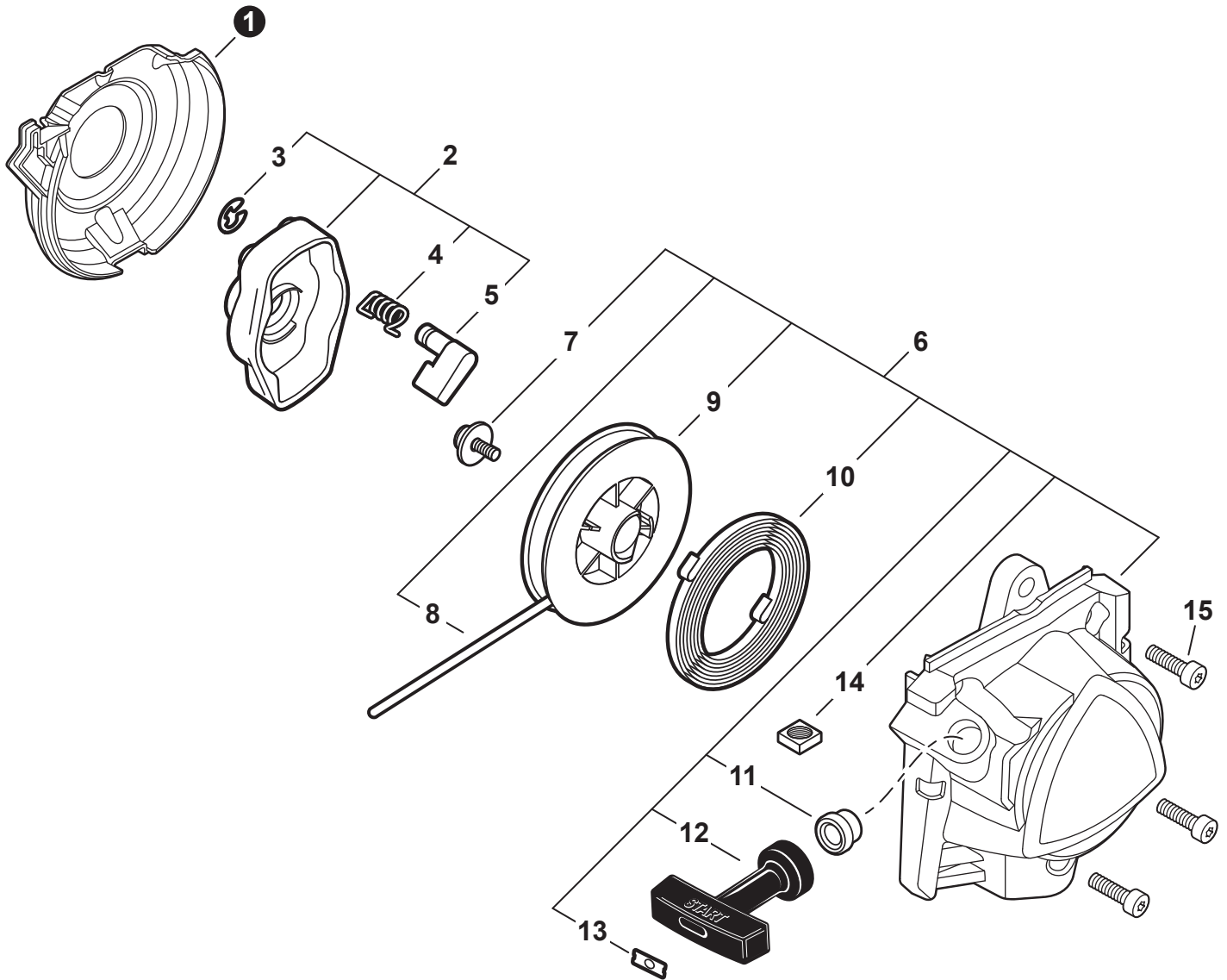
NO.	PART NUMBER	QTY.	DESCRIPTION	DESCRIPCIÓN
1	A232001890	1	COVER, AIR FILTER	CUBIERTA DEL FILTRO DE AIRE
2	A226002040	1	PRE-FILTER, FOAM	PRÉ-FILTRO DE ESPUMA
3	A227000050	1	RETAINER, PRE-FILTER	SUJETADOR, PRE-FILTRO
4	A226002030	1	FILTER, AIR	FILTRO DE AIRE
5	V805000340	2	BOLT, TORX 5×60	PERNO TORX 5×60
6	A244000320	1	PLATE, PREVENT	PLACA DE PREVENCIÓN
7	P021050880	1	CASE, AIR FILTER	CAJA DEL FILTRO DE AIRE
8	V299000640	2	THUMBSCREW	TORNILLO DE OREJETAS
9	V103001900	1	GASKET, INTAKE	EMPAQUETADURA DE ADMISIÓN
10	V103001890	1	HEAT SHIELD, INTAKE	PROTECTOR TÉRMICO DEL ADMISIÓN
11	A209001000	1	BOOT, INSULATOR PLATE	CUBREPOLVO, PLACA AISLANTE
12	V855000000	1	BOLT, TORX 5×20	PERNO TORX 5×20
13	V805000150	4	BOLT, TORX 5×16	PERNO TORX 5×16
14	A209001010	1	PLATE, INSULATOR	PLACA AISLANTE
15	A206000040	1	HOLDER, BELLOWS	SOPORTE DE FUELLE
16	A202000300	1	BELLOWS, INTAKE	FUELLE DE ADMISIÓN
17	90181Y	1	TUNE-UP KIT - YOUCAN™	JUEGO DE PUESTA A PUNTO - YOUCAN™
18	P021051540	1	GASKET KIT	JUEGO DE EMPAQUETADURA



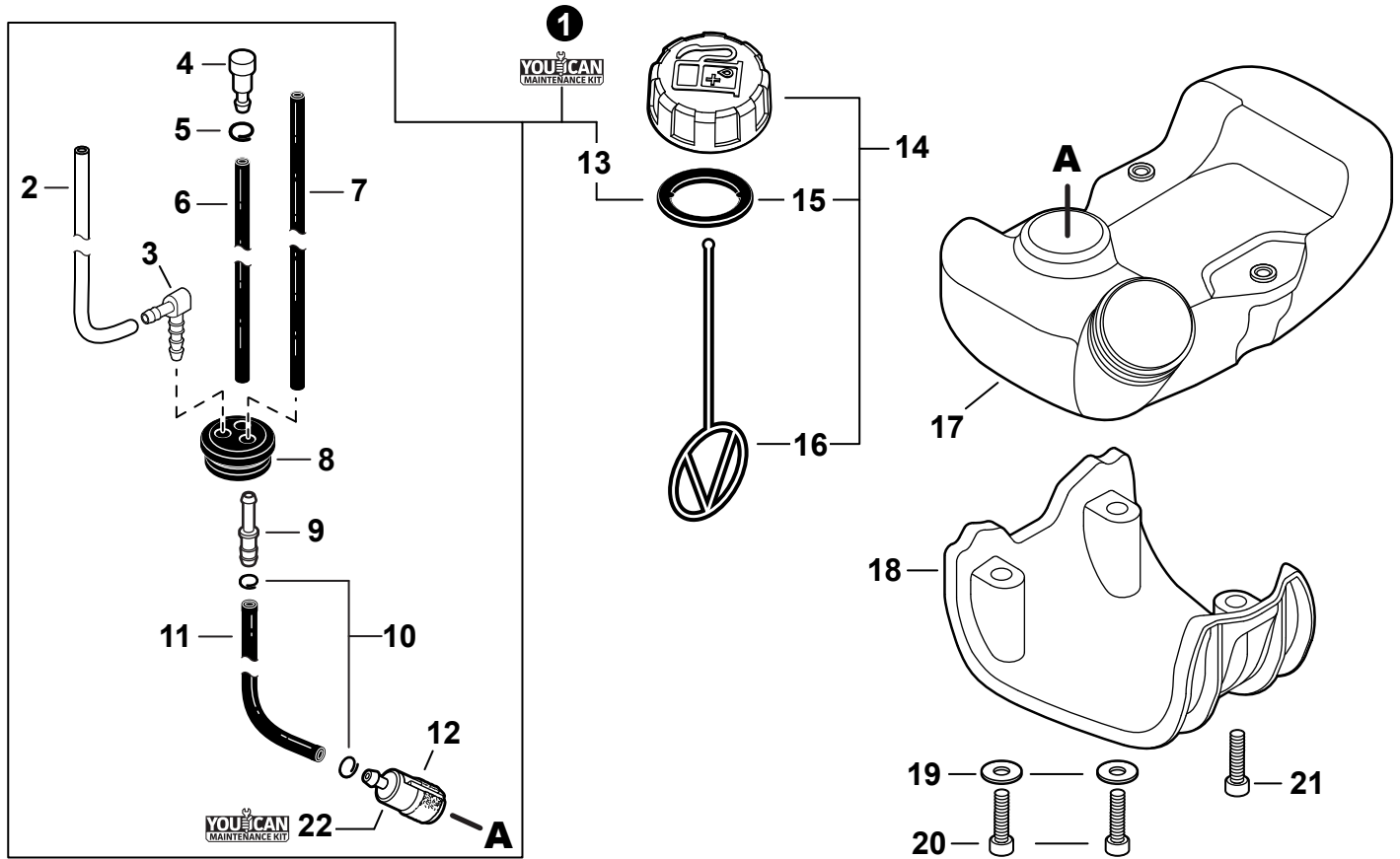
NO.	PART NUMBER	QTY.	DESCRIPTION	DESCRIPCIÓN
1	V104002310	1	HEAT SHIELD, EXHAUST	PROTECTOR TÉRMICO DEL ESCAPE
2	P021050900	1	MUFFLER ASSY	MONTAJE DE SILENCIADOR
3	V805000250	2	+BOLT, TORX 5×16	+PERNO TORX 5×16
4	14586240630	1	+SCREEN, SPARK ARRESTER	+PANTALLA DEL GUARDACHISPAS
5	V104002300	1	+GASKET, EXHAUST	+EMPAQUETADURA DE ESCAPE
6	A313002060	1	+GUIDE, EXHAUST	+GUÍA DE ESCAPE
7	V804000030	5	+BOLT, TORX 4×8	+PERNO TORX 4×8



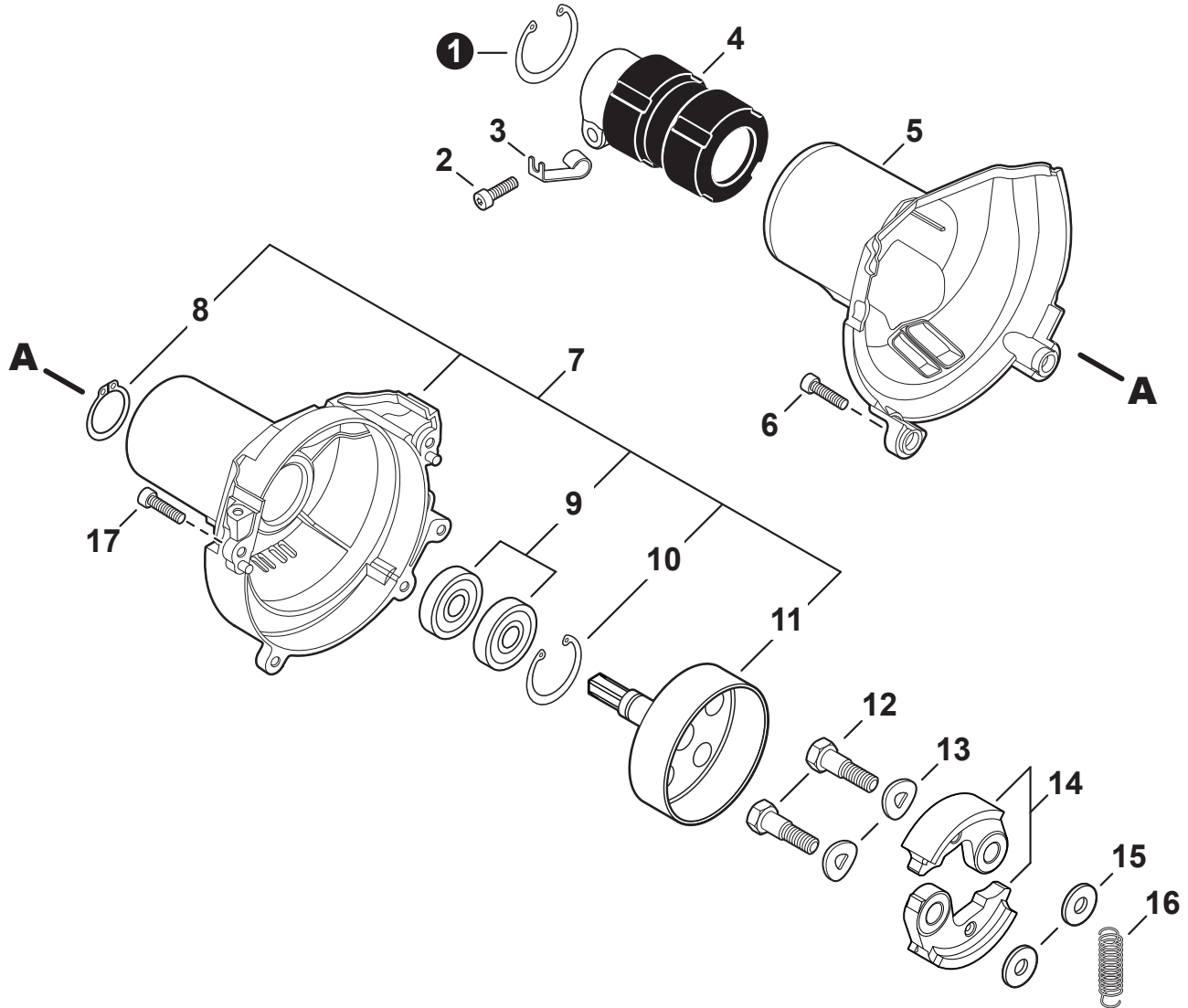
NO.	PART NUMBER	QTY.	DESCRIPTION	DESCRIPCIÓN
1	V485002880	1	LEAD SET - IGNITION	JUEGO DE CABLE DE ENCENDIDO
2	V805000210	2	BOLT, TORX 5×20	PERNO TORX 5×20
3	C152001030	1	CONNECTOR	CONECTOR
4	A411001710	1	COIL, IGNITION	BOBINA DE ENCENDIDO
5	V323000070	2	SPACER 5	ESPACIADOR 5
6	V475007540	1	TUBE, INSULATOR	TUBO AISLANTE
7	15611004920	1	GROMMET	OJAL
8	A427000220	1	CAP, SPARK PLUG	TAPA DE BUJÍA
9	A426000010	1	TERMINAL, SPARK PLUG	TERMINAL DE BUJÍA
10	A425000060	1	SPARK PLUG - CMR7H	BUJÍA - CMR7H
11	90051500008	1	NUT, FLANGE M8	TUERCA-BRIDA M8
12	A409001320	1	FLYWHEEL	VOLANTE
13	90181Y	1	TUNE-UP KIT - YOUCAN™	JUEGO DE PUESTA A PUNTO - YOUCAN™



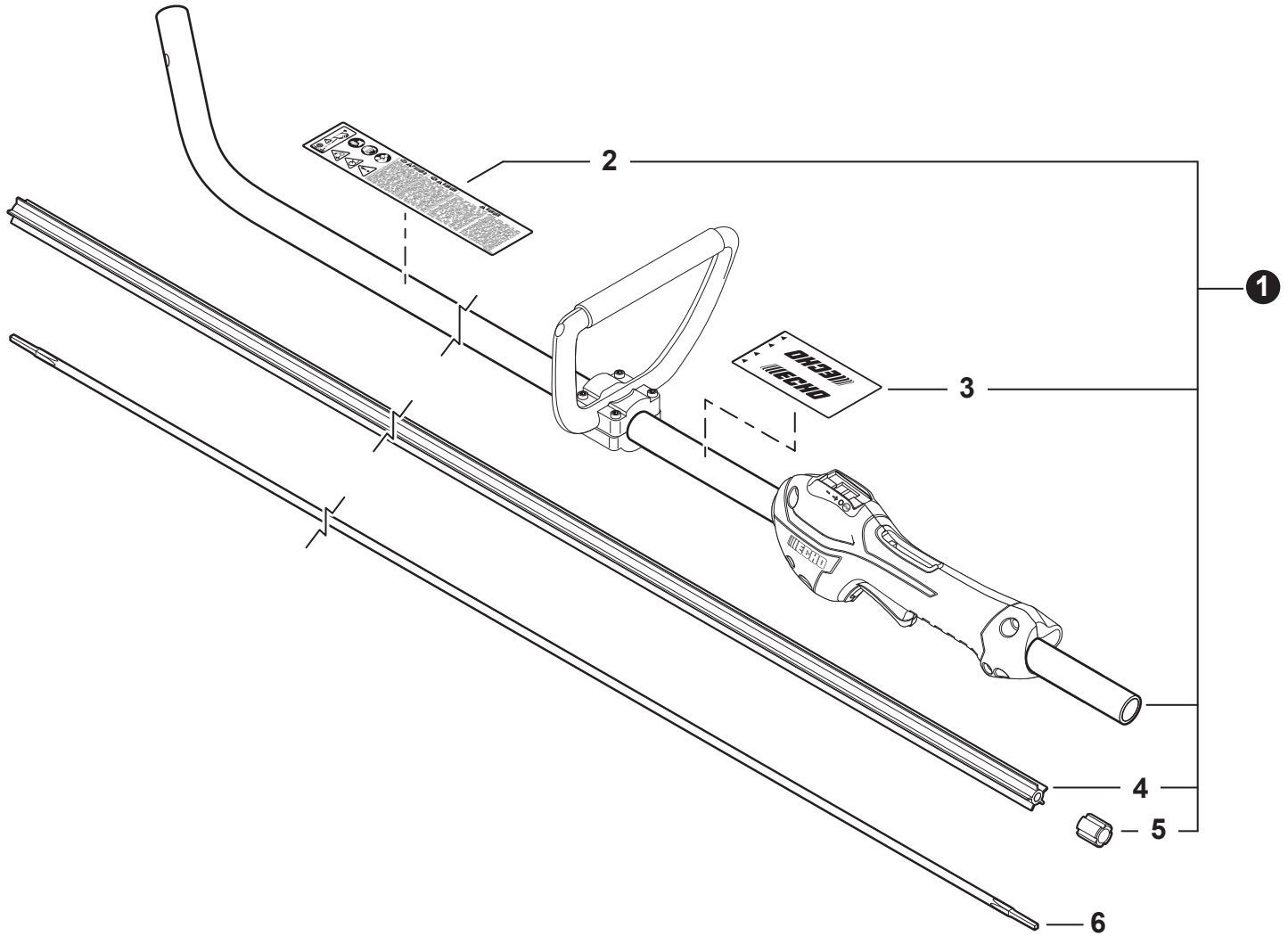
NO.	PART NUMBER	QTY.	DESCRIPTION	DESCRIPCIÓN
1	A127000470	1	COVER, DUST	CUBIERTA ANTIPOLVO
2	17720240630	1	PAWL ASSY, STARTER	MONTAJE DE TRINQUETE
3	P022002100	1	+E-RING 4	+RETENEDOR TIPO "E" 4
4	17723440630	1	+SPRING, RETURN	+RESORTE DE RETORNO
5	A514000120	1	+PAWL	+TRINQUETE
6	A051003210	1	STARTER ASSY, RECOIL	MONTAJE DE ARRANCADOR AUTORRETRÁCTIL
7	17723644330	1	+SCREW	+TORNILLO
8	P022043690	1	+ROPE, STARTER	+CUERDA DEL ARRANCADOR
9	17721540630	1	+REEL, ROPE	+CARRETE DEL CABLE
10	17722040630	1	+SPRING, RECOIL	+RESORTE RECOIL
11	17722742030	1	+GUIDE, ROPE	+GUÍA DE CUERDA
12	17722827030	1	+GRIP, STARTER	+AGARRE DEL ARRANCADOR
13	P022037670	1	+RETAINER, ROPE	+RETENEDOR DE CUERDA
14	90056500005	2	+NUT M5	+TUERCA M5
15	V805000140	3	BOLT, TORX 5×12	PERNO TORX 5×12



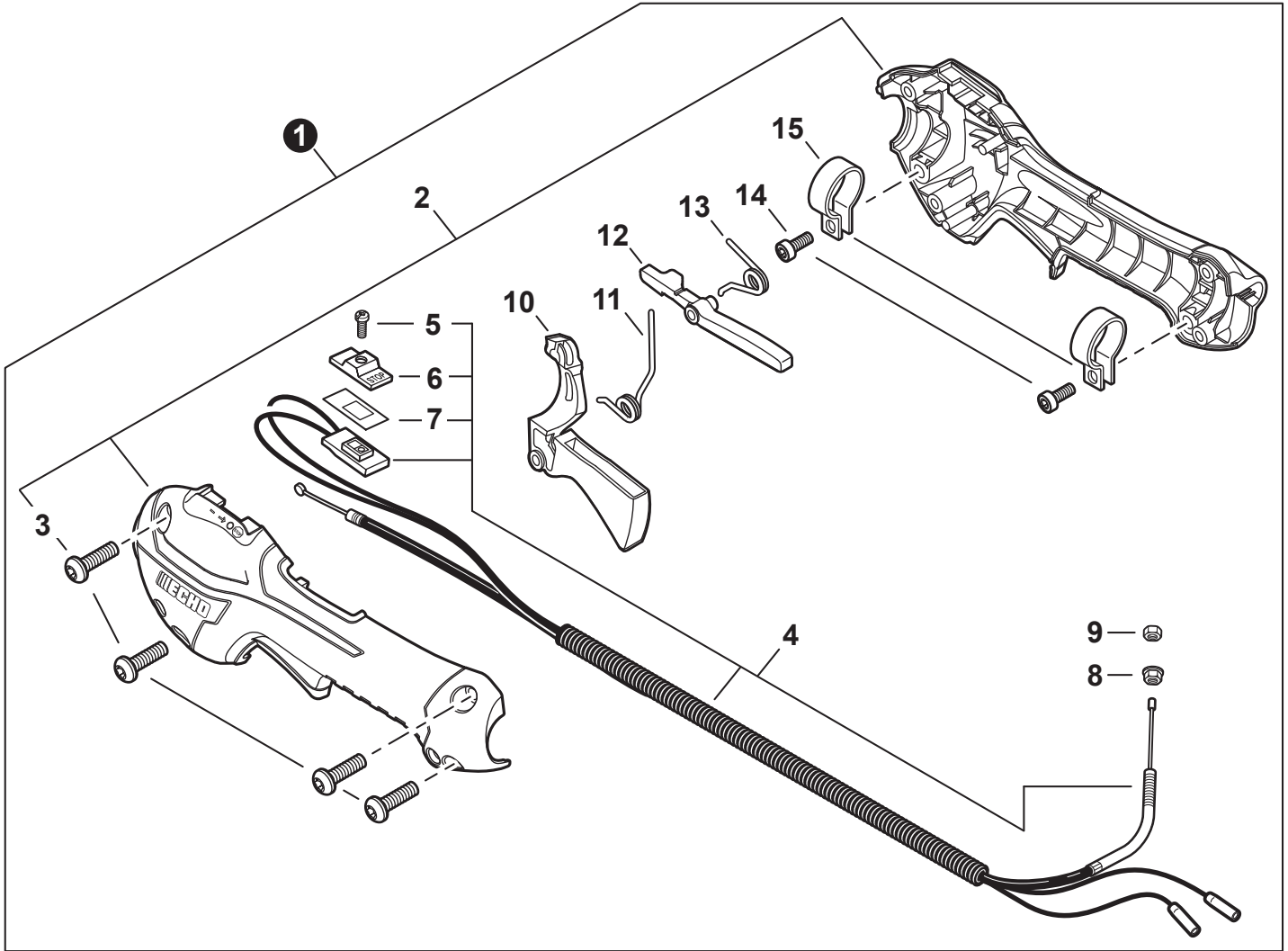
NO.	PART NUMBER	QTY.	DESCRIPTION	DESCRIPCIÓN
1	90182Y	1	FUEL SYSTEM KIT - YOUCAN™	KIT DEL SISTEMA DE COMBUSTIBLE - YOUCAN™
2	13201256030	1	+PIPE, FUEL 3×6×80 CLEAR	+TUBO DE COMBUSTIBLE 3×6×80 TRANSPARENTE
3	V186000500	1	+CONNECTOR, PIPE	+CONECTOR DE TUBO
4	A356000031	1	+VENT ASSY	+VÁLVULA DE RESPIRADERO
5	V490001230	1	+CLIP Ø6.5MM	+SUJETADOR Ø6.5MM
6	13201006530	1	+PIPE, FUEL 3×6×85	+TUBO DE COMBUSTIBLE 3×6×85
7	V471004060	1	+PIPE, FUEL 3×5×83 BLACK	+TUBO DE COMBUSTIBLE 3×5×83 NEGRO
8	13211555930	1	+GROMMET, FUEL	+OJAL DE COMBUSTIBLE
9	V186000520	1	+CONNECTOR, PIPE Ø5×Ø3.5	+CONECTOR DE TUBO Ø5×Ø3.5
10	V490001240	2	+CLIP Ø6	+SUJETADOR Ø6
11	V471003650	1	+PIPE, FUEL - 3×5×125 - BLACK	+TUBO DE COMBUSTIBLE 3×5×125 NEGRO
12	A369000470	1	+FILTER, FUEL	+FILTRO DE COMBUSTIBLE
13	V107000150	1	+GASKET, FUEL CAP	+EMPAQUETADURA DEL TAPA DE COMBUSTIBLE
14	P021040430	1	CAP ASSY, FUEL	MONTAJE DE TAPA DE COMBUSTIBLE
15	V107000150	1	+GASKET, FUEL CAP	+EMPAQUETADURA DEL TAPA DE COMBUSTIBLE
16	A365000060	1	+CONNECTOR, CAP L= 123	+CONECTOR DE TAPA L= 123
17	A350002340	1	TANK, FUEL	TANQUE DE COMBUSTIBLE
18	A175000040	1	GUARD, FUEL TANK	PROTECTOR, TANQUE DE COMBUSTIBLE
19	90060200005	2	WASHER 5.3×10×1	ARANDELA 5.3×10×1
20	V805000170	2	BOLT, TORX 5×25	PERNO TORX 5×25
21	V805000160	1	BOLT, TORX 5×20	PERNO TORX 5×20
22	90181Y	1	TUNE-UP KIT - YOUCAN™	JUEGO DE PUESTA A PUNTO - YOUCAN™



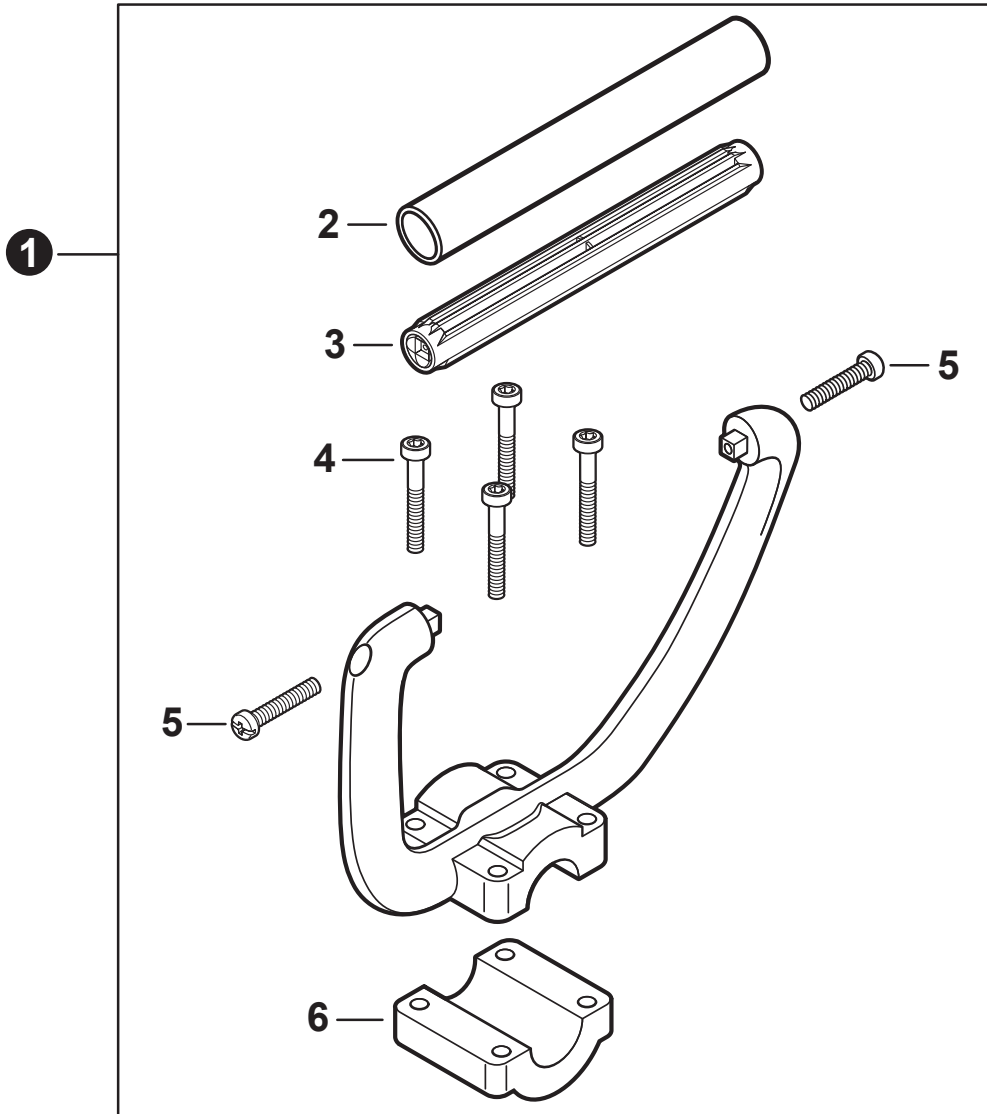
NO.	PART NUMBER	QTY.	DESCRIPTION	DESCRIPCIÓN
1	90070200042	1	RING, SNAP Ø42	ANILLO RETENEDOR Ø42
2	V805000170	1	BOLT, TORX 5×25	PERNO TORX 5×25
3	V490001520	1	CLIP, CABLE	SUJETADOR DE CABLE
4	A575000690	1	HOLDER, MAIN PIPE	SUJETADOR DE TUBO PRINCIPAL
5	A413000080	1	PROTECTOR, FAN COVER	PROTECTOR DEL CUBIERTA DE VENTILADOR
6	V805000160	2	BOLT, TORX 5×20	PERNO TORX 5×20
7	P021051350	1	COVER ASSY, FAN	MONTAJE DE CUBIERTA DEL VENTILADOR
8	90070100012	1	+RING, SNAP 12	+ANILLO RETENEDOR 12
9	9405106001	2	+BEARING, BALL 6001	+COJINETE DE BALINES 6001
10	90070200028	1	+RING, SNAP 28	+ANILLO RETENEDOR 28
11	A556001760	1	+DRUM, CLUTCH	+TAMBOR EMBRAGUE
12	17504656030	2	BOLT, CLUTCH 8×7.9×M6	PERNO DEL EMBRAGUE 8×7.9×M6
13	17504956030	2	WASHER 8.5×16×0.5	ARANDELA 8.5×16×0.5
14	A553000190	2	SHOE, CLUTCH	ZAPATA DE EMBRAGUE
15	17504805530	2	WASHER 6.2×19×1.0	ARANDELA 6.2×19×1.0
16	V451001390	1	SPRING, CLUTCH	RESORTE DEL EMBRAGUE
17	V805000150	2	BOLT, TORX 5×16	PERNO TORX 5×16



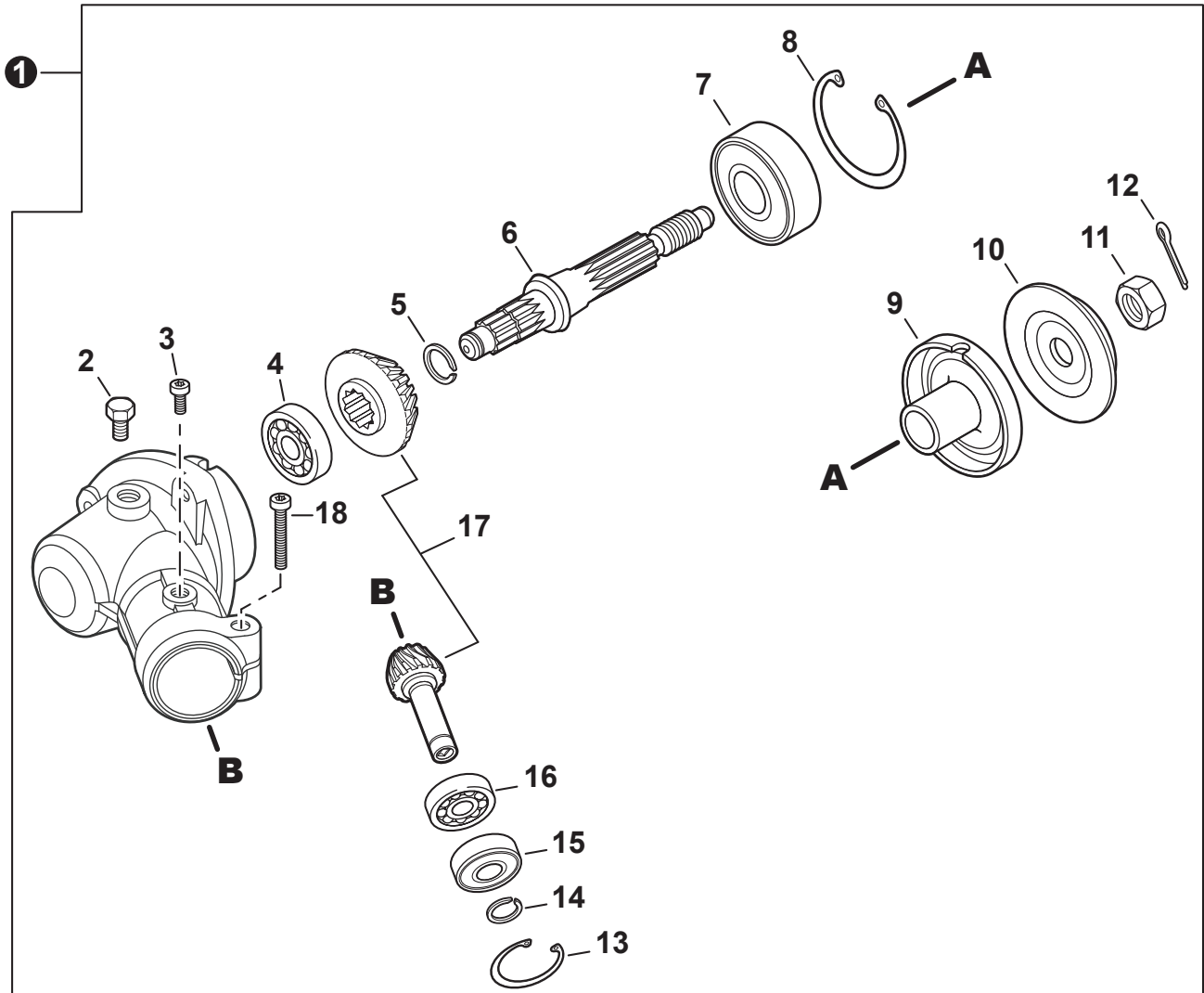
NO.	PART NUMBER	QTY.	DESCRIPTION	DESCRIPCIÓN
1	C050003000	1	MAIN PIPE ASSY	MONTAJE DE TUBO PRINCIPAL
2	X505002510	1	+LABEL, CAUTION	+ETIQUETA DE PRECAUCIÓN
3	X505001930	1	+LABEL, HANDLE LOCATION	+ETIQUETA - UBICACIÓN DEL MANGO
4	C507000260	1	+LINER, FLEXIBLE 21.6×1420	+FORRO FLEXIBLE 21.6×1420
5	61024644730	1	+STOPPER	+RETENEDOR
6	C506000470	1	DRIVESHAFT - FLEXIBLE	EJE DE MANDO - FLEXIBLE



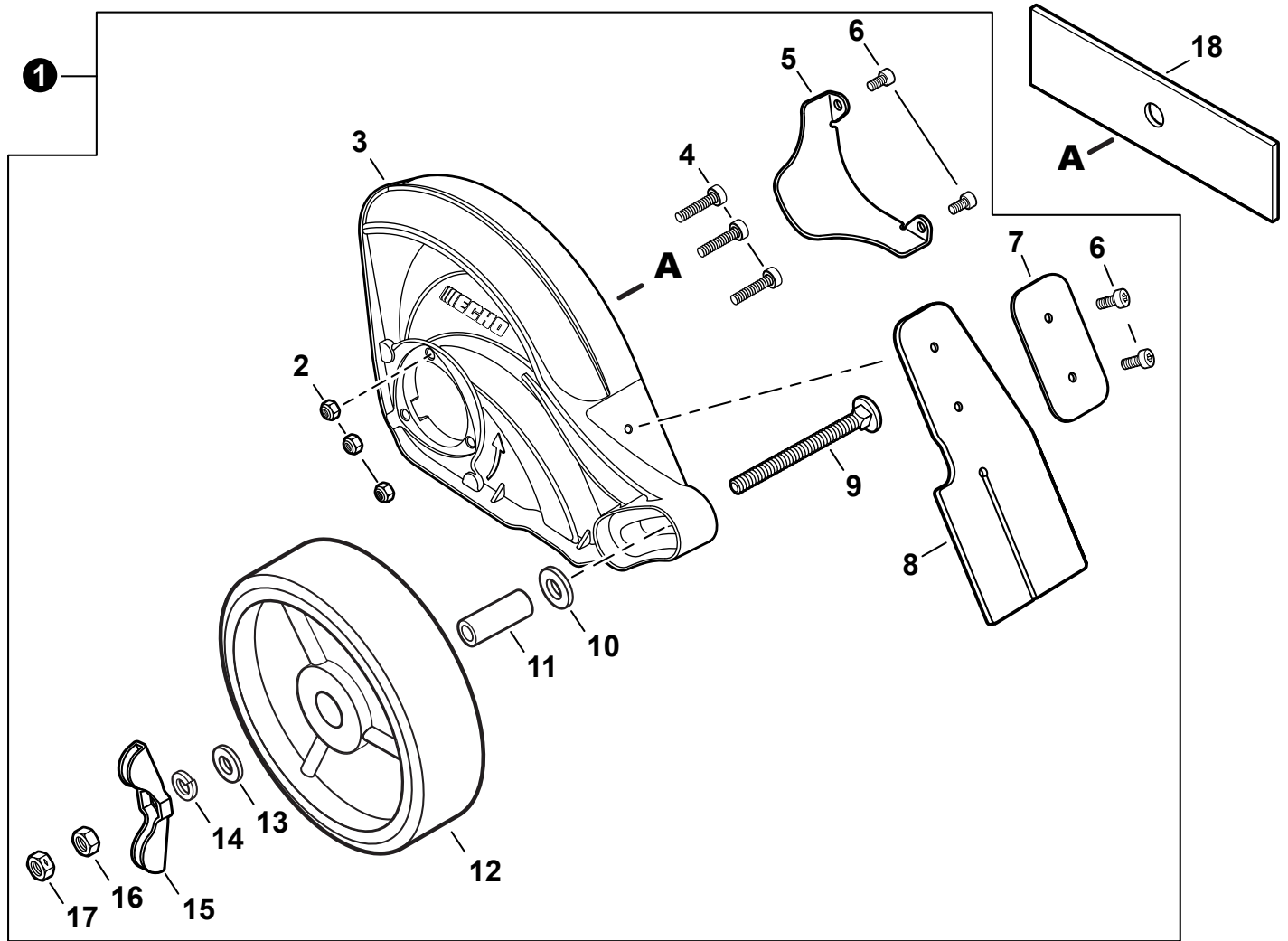
NO.	PART NUMBER	QTY.	DESCRIPTION	DESCRIPCIÓN
1	P021051560	1	CONTROL HANDLE ASSY	MONTAJE DE MANGO DE CONTROL
2	P021044371	1	+CONTROL HANDLE KIT	+JUEGO DE MANGO DE CONTROL
3	V805000000	4	++BOLT, TORX 5×16	++PERNO TORX 5×16
4	P021051570	1	+CABLE ASSY, CONTROL	+MONTAJE DE CABLE PARA CONTROL
5	9154503010	1	++SCREW 3×10	++TORNILLO 3×10
6	A444000020	1	++KNOB, SWITCH - ORANGE	++BOTÓN DE INTERRUPTOR - NARANJA
7	V541000600	1	++SEAL, SWITCH	++SELLO DE INTERRUPTOR
8	90051800006	1	+NUT, FLANGE M6	+TUERCA-BRIDA M6
9	90050200006	1	+NUT M6	+TUERCA M6
10	C453000482	1	+TRIGGER, THROTTLE	+GATILLO DEL ACELERADOR
11	V452001520	1	+SPRING, TORSION	+RESORTE DE TORSIÓN
12	C460000441	1	+LEVER, THROTTLE LOCKOUT	+PALANCA SEGURO DEL ACELERADOR
13	V452001510	1	+SPRING, TORSION	+RESORTE DE TORSIÓN
14	V805000150	2	+BOLT, TORX 5×16	+PERNO TORX 5×16
15	V495003020	2	+CLAMP	+ABRAZADERA



NO.	PART NUMBER	QTY.	DESCRIPTION	DESCRIPCIÓN
1	P021049270	1	HANDLE ASSY - SUPPORT	MONTAJE DE MANGO DE SOPORTE
2	35121351730	1	+GRIP, HANDLE	+AGARRE
3	35121051730	1	+HANDLE	+MANGO
4	V805000060	4	+BOLT, TORX 5×35	+PERNO TORX 5×35
5	90024605030	2	+SCREW 5×30	+TORNILLOS 5×30
6	C423000300	1	+BRACKET, HANDLE	+SOPORTE DE MANGO



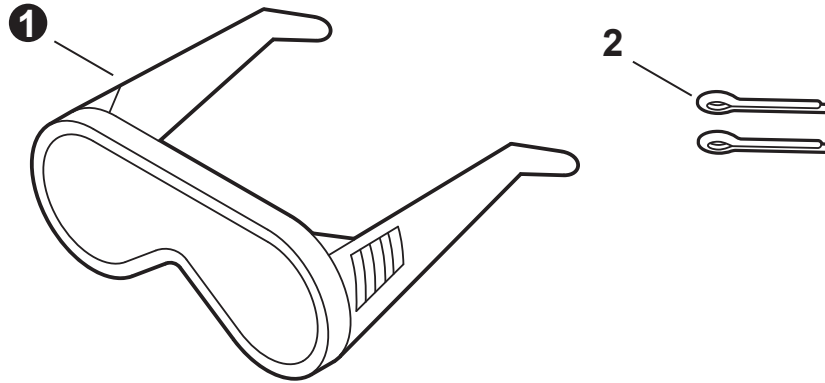
NO.	PART NUMBER	QTY.	DESCRIPTION	DESCRIPCIÓN
1	P021051360	1	GEAR CASE ASSY	MONTAJE DE CAJA DE ENGRANAJES
2	61043450031	1	+BOLT M8x8	+PERNO M8x8
3	V805000140	1	+BOLT, TORX 5x12	+PERNO TORX 5x12
4	90081000629	1	+BEARING, BALL 629	+COJINETE DE BALINES 629
5	90070600012	1	+RING, SNAP Ø12	+ANILLO RETENEDOR Ø12
6	C534000220	1	+SHAFT, GEAR	+EJE DE ENGRANAJE
7	90081206302	1	+BEARING, BALL 6302	+COJINETE DE BALINES 6302
8	90070200042	1	+RING, SNAP Ø42	+ANILLO RETENEDOR Ø42
9	C535000100	1	+PLATE, ADAPTOR - UPPER	+PLACA DEL ADAPTADOR SUPERIOR
10	61031404131	1	+PLATE, ADAPTOR - LOWER	+PLACA DEL ADAPTADOR INFERIOR
11	90051300010	1	+NUT 10x1.25 LH	+TUERCA 10x1.25 LH
12	90030020022	1	+PIN, COTTER 2x22	+PASADOR DE CHAVETA 2x22
13	90070200022	1	+RING, SNAP Ø22	+ANILLO RETENEDOR Ø22
14	90070600010	1	+RING, SNAP Ø10	+ANILLO RETENEDOR Ø10
15	90085806900	1	+BEARING, BALL 6900-Z	+COJINETE DE BALINES 6900-Z
16	90085506900	1	+BEARING, BALL 6900	+COJINETE DE BALINES 6900
17	V000000020	1	+GEAR SET	+JUEGO DE ENGRANAJES
18	V805000170	1	+BOLT, TORX 5x25	+PERNO TORX 5x25



NO.	PART NUMBER	QTY.	DESCRIPTION	DESCRIPCIÓN
1	P021049310	1	SHIELD KIT, EDGER	KIT DE PROTECTOR PARA LA ORILLADORA
2	90056250005	3	+NUT, LOCK M5	+CONTRATUERCA M5
3	C550000740	1	+SHIELD, BLADE	+PROTECTOR PARA CUCHILLA
4	V805000160	3	+BOLT, TORX 5×20	+PERNO TORX 5×20
5	C557000430	1	+GUARD, SHIELD	+PROTECTOR
6	V804000000	4	+BOLT, TORX 4×12	+PERNO TORX 4×12
7	C552000260	1	+PLATE, FLAP	+PLACA ALETA
8	C550000730	1	+FLAP, DEBRIS	+ALETA DE RESIDUOS
9	V205001220	1	+BOLT M8-1.25×80MM	+PERNO M8-1.25×80MM
10	90060200010	1	+WASHER 10	+ARANDELA 10
11	30242452630	1	+COLLAR 12	+COLLAR 12
12	C730000030	1	+WHEEL	+RUEDA
13	90060200008	1	+WASHER 8	+ARANDELA 8
14	90060500008	1	+WASHER, SPRING 8	+ARANDELA DE PRESION 8
15	V299000440	1	+KNOB, FASTENER	+PERILLA DE FIJACIÓN
16	90050000008	1	+NUT M8	+TUERCA M8
17	V265000340	1	+NUT, LOCK M8	+CONTRATUERCA M8
18	69601552632	1	BLADE - 2 PK	CUCHILLA - 2 PAQUETE



NO.	PART NUMBER	QTY.	DESCRIPTION	DESCRIPCIÓN
1	X547002950	1	LABEL - MODEL PE-2620	ETIQUETA MODELO PE-2620
2	X547002940	1	LABEL, RECOIL STARTER	ETIQUETA ARRANCADOR
3	89033252730	1	LABEL, CHOKE	ETIQUETA DEL ESTRANGULADOR
4	X532004570	1	LABEL, SPARK PLUG - CMR7H	ETIQUETA DE BUJÍA CMR7H



NO.	PART NUMBER	QTY.	DESCRIPTION	DESCRIPCIÓN
1	X690000080	1	GLASSES, SAFETY	ANTEJOS DE SEGURIDAD
2	90030020022	2	PIN, COTTER 2×22	PASADOR DE CHAVETA 2×22

Maintenance Kits
Kits de Mantenimiento

NO.	PART NUMBER	QTY.	DESCRIPTION	DESCRIPCIÓN
1	90181Y	1	TUNE-UP KIT - YOUCAN™	JUEGO DE PUESTA A PUNTO - YOUCAN™
2	A226002040	1	+PRE-FILTER, FOAM	+PRÉ-FILTRO DE ESPUMA
3	A226002030	1	+FILTER, AIR	+FILTRO DE AIRE
4	A369000470	1	+FILTER, FUEL	+FILTRO DE COMBUSTIBLE
5	A425000060	1	+SPARK PLUG - CMR7H	+BUJÍA - CMR7H
6	90182Y	1	FUEL SYSTEM KIT - YOUCAN™	KIT DEL SISTEMA DE COMBUSTIBLE - YOUCAN™
7	A356000031	1	+VENT ASSY	+VÁLVULA DE RESPIRADERO
8	V490001230	1	+CLIP Ø6.5MM	+SUJETADOR Ø6.5MM
9	13201006530	1	+PIPE, FUEL 3×6×85	+TUBO DE COMBUSTIBLE 3×6×85
10	V471004060	1	+PIPE, FUEL 3×5×83 BLACK	+TUBO DE COMBUSTIBLE 3×5×83 NEGRO
11	13201256030	1	+PIPE, FUEL 3×6×80 CLEAR	+TUBO DE COMBUSTIBLE 3×6×80 TRANSPARENTE
12	13211555930	1	+GROMMET, FUEL	+OJAL DE COMBUSTIBLE
13	V186000520	1	+CONNECTOR, PIPE Ø5×Ø3.5	+CONECTOR DE TUBO Ø5×Ø3.5
14	V186000500	1	+CONNECTOR, PIPE	+CONECTOR DE TUBO
15	V490001240	2	+CLIP Ø6	+SUJETADOR Ø6
16	V471003650	1	+PIPE, FUEL - 3×5×125 - BLACK	+TUBO DE COMBUSTIBLE 3×5×125 NEGRO
17	A369000470	1	+FILTER, FUEL	+FILTRO DE COMBUSTIBLE
18	V107000150	1	+GASKET, FUEL CAP	+EMPAQUETADURA DEL TAPA DE COMBUSTIBLE
19	P021051540	1	GASKET KIT	JUEGO DE EMPAQUETADURA
20	V100000840	1	+GASKET, CYLINDER	+EMPAQUETADURA DE CILINDRO
21	V102000300	1	+GASKET, CRANKCASE	+EMPAQUETADURA DE CÁRTER
22	V103001900	1	+GASKET, INTAKE	+EMPAQUETADURA DE ADMISIÓN
23	V103001890	1	+HEAT SHIELD, INTAKE	+PROTECTOR TÉRMICO DEL ADMISIÓN
24	V104002310	1	+HEAT SHIELD, EXHAUST	+PROTECTOR TÉRMICO DEL ESCAPE