



Accessories for ECHO products can be found at:  
*Los accesorios para los productos ECHO se pueden encontrar en:*  
<http://www.echo-usa.com/Products/Accessories>



**PARTS CATALOG**  
**LISTA DE PIEZAS**

**PB-8010H**  
**Backpack Blower**

PB-8010H Soplador de mochila



**79.9 cc**

**SERIAL NUMBER**  
NÚMERO DE SERIE

**P48715001001 - P48715999999**

**ECHO Incorporated**

400 Oakwood Road, Lake Zurich, Illinois 60047

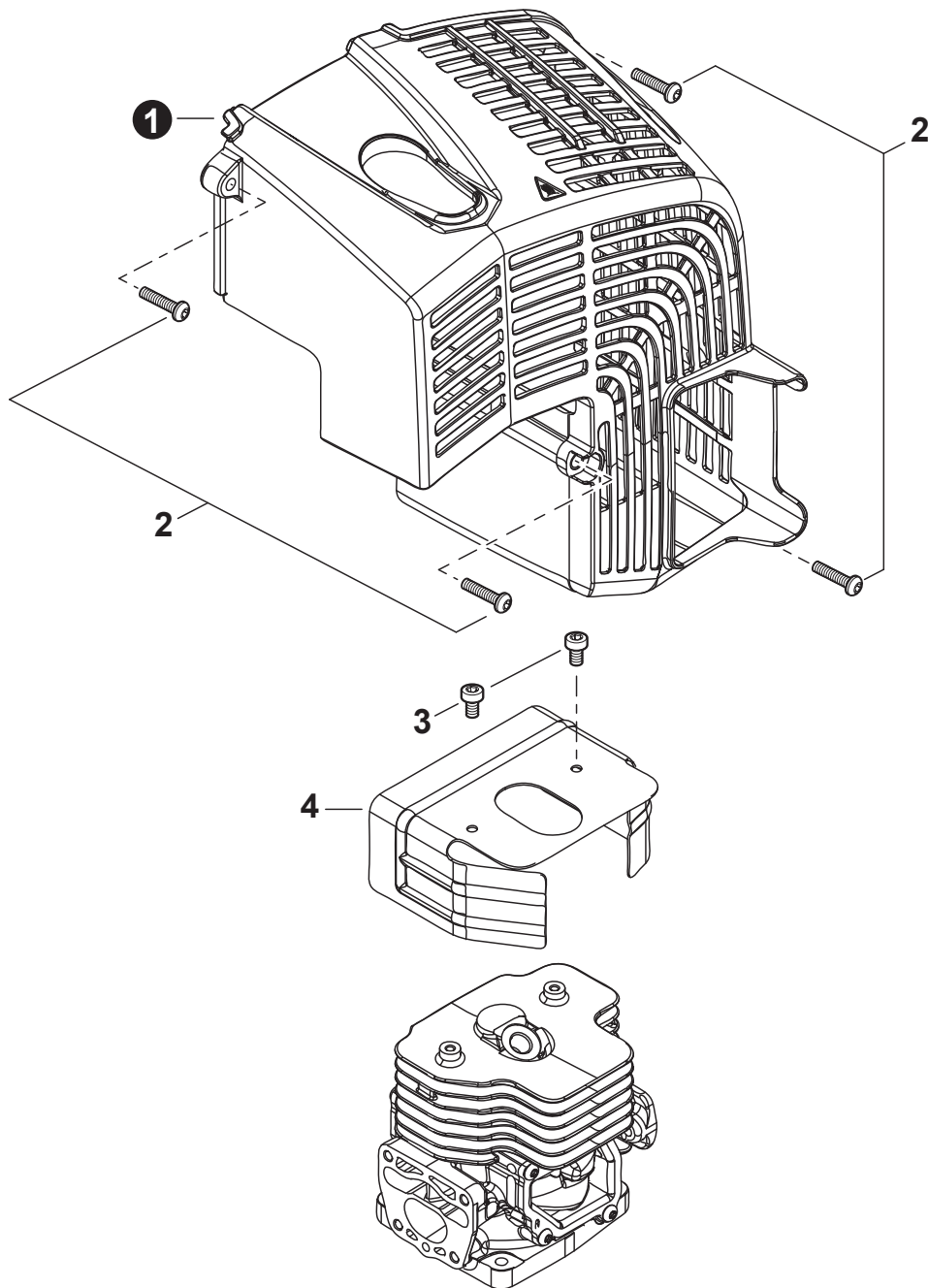
[WWW.ECHO-USA.COM](http://WWW.ECHO-USA.COM)

©2018 ECHO Incorporated. All Rights Reserved

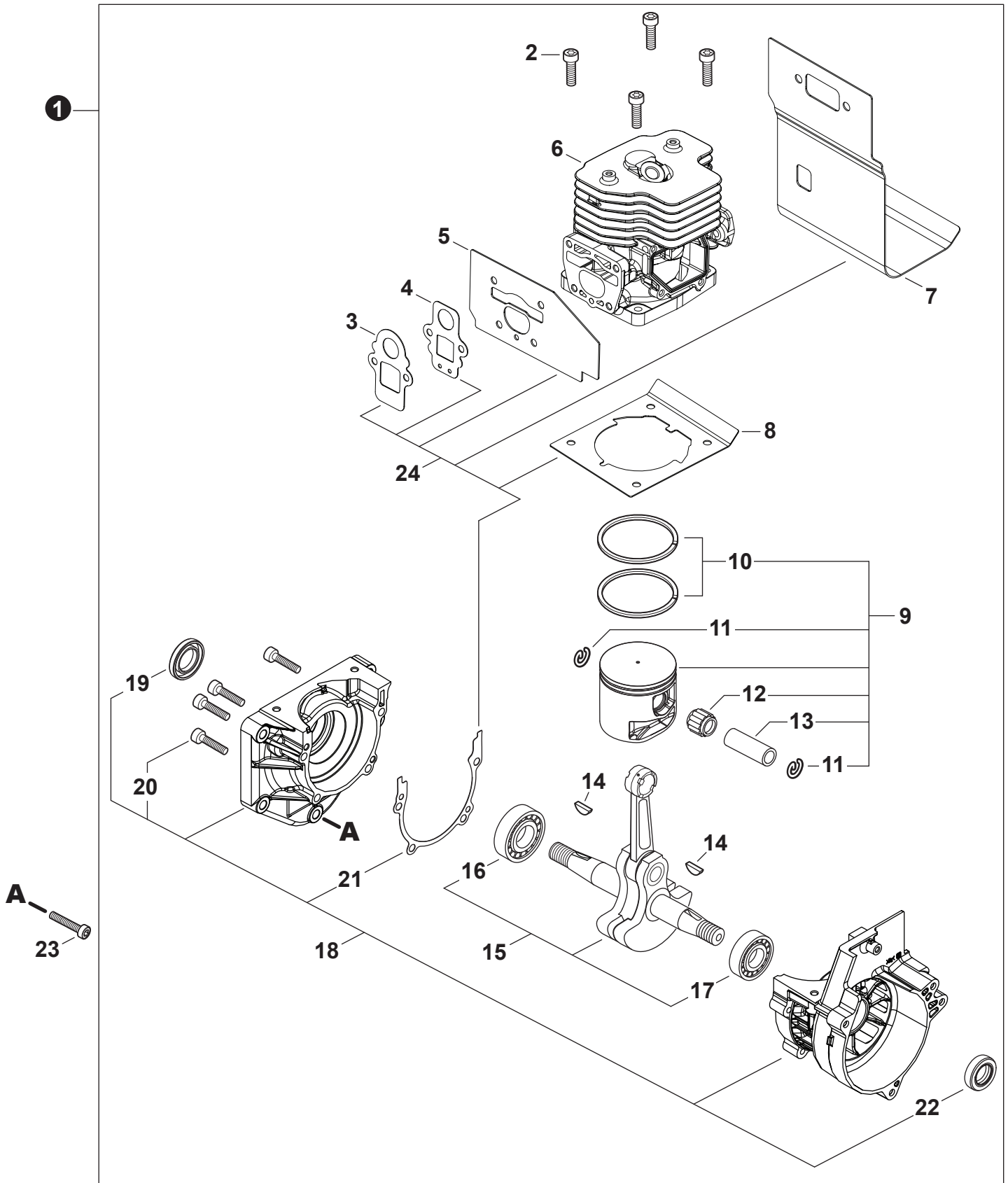
P/N 99922205312  
REVISED 09/26/18

---

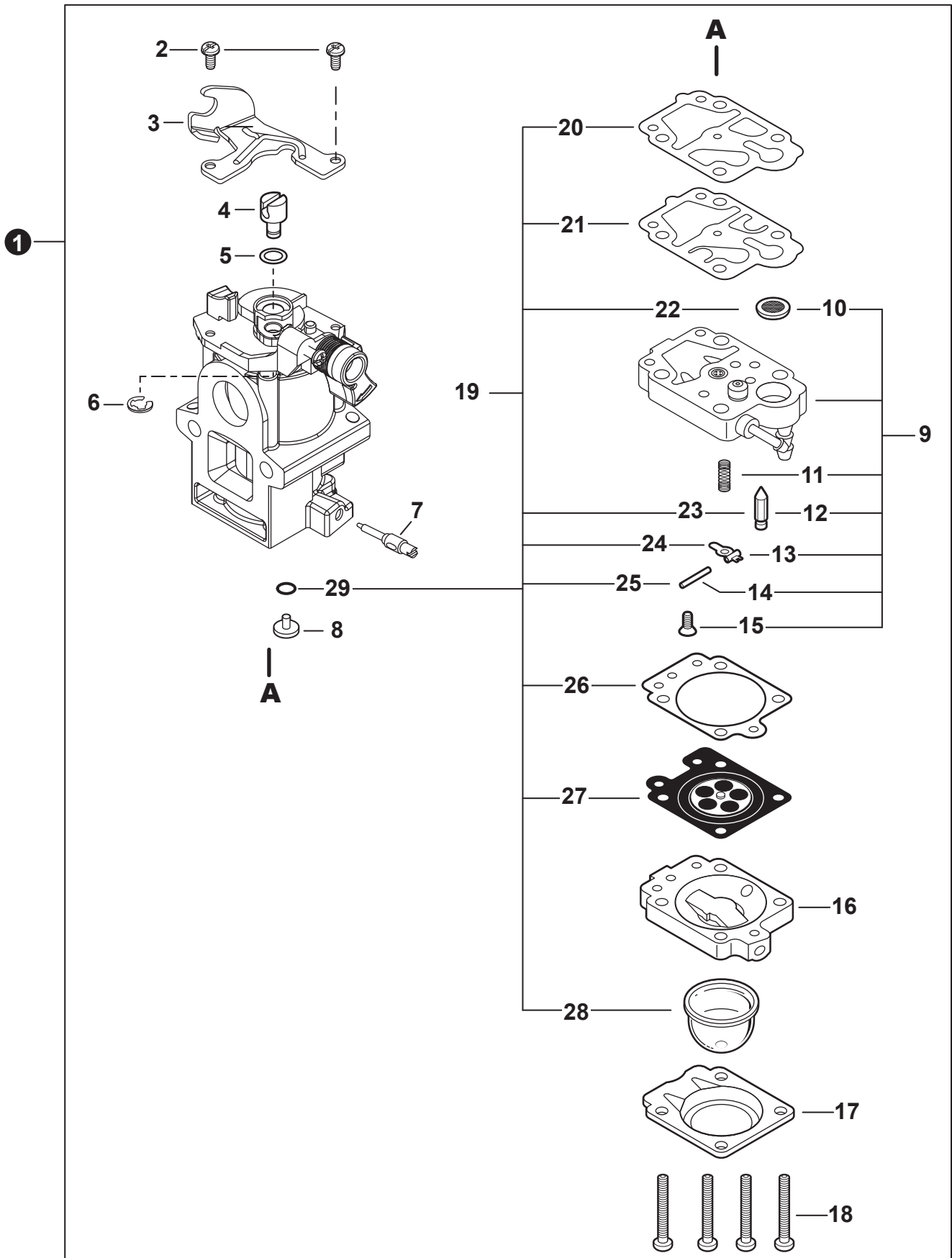
<b>Engine Cover</b> .....	<b>3</b>
Cubierta de motor	
<b>Engine</b> .....	<b>4</b>
Motor	
<b>Engine</b> .....	<b>5</b>
Motor	
<b>Carburetor</b> .....	<b>6</b>
Carburador	
<b>Carburetor</b> .....	<b>7</b>
Carburador	
<b>Intake</b> .....	<b>8</b>
Admisión	
<b>Air Filter</b> .....	<b>9</b>
Filtro de aire	
<b>Exhaust</b> .....	<b>10</b>
Escape	
<b>Ignition</b> .....	<b>11</b>
Encendido	
<b>Starter</b> .....	<b>12</b>
Arrancador Autorretráctil	
<b>Fuel System</b> .....	<b>13</b>
Sistema de combustible	
<b>Fan Case</b> .....	<b>14</b>
Caja de ventilador	
<b>Backpack Frame</b> .....	<b>15</b>
Armazón de mochila	
<b>Throttle Control</b> .....	<b>16</b>
Control de Acelerador	
<b>Blower Tubes</b> .....	<b>17</b>
Tubos del soplador	
<b>Labels</b> .....	<b>18</b>
Etiquetas	
<b>Maintenance Kits</b> .....	<b>19</b>
Juegos de mantenimiento	
<b>Bulk Pipe</b> .....	<b>19</b>
Tubo al por mayor	
<b>Bulk Starter Rope</b> .....	<b>19</b>
Cuerda del arrancador al por mayor	



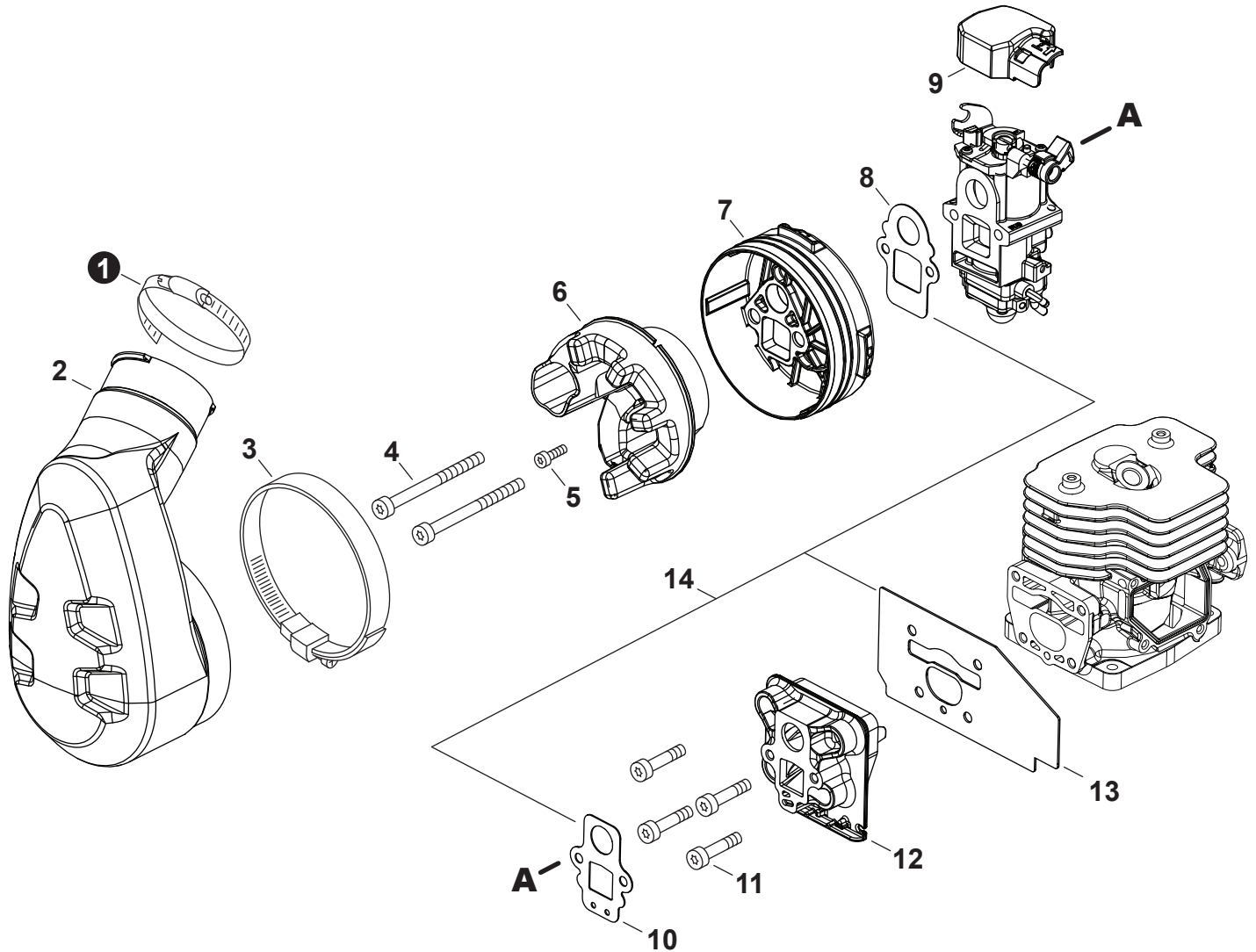
NO.	PART NUMBER	QTY.	DESCRIPTION	DESCRIPCIÓN
1	A190001650	1	COVER, ENGINE	CUBIERTA DE MOTOR
2	V805000010	4	BOLT, TORX 5×20	PERNO TORX 5×20
3	V804000030	2	BOLT, TORX 4×8	PERNO TORX 4×8
4	A160003600	1	COVER, CYLINDER	CUBIERTA DEL CILINDRO



NO.	PART NUMBER	QTY.	DESCRIPTION	DESCRIPCIÓN
1	SB1125	1	SHORT BLOCK	BLOQUE CORTO
2	V855000010	4	+BOLT, TORX 5×25	+PERNO TORX 5×25
3	V103002050	1	+GASKET, INTAKE	+EMPAQUETADURA DE ADMISIÓN
4	V103002060	1	+GASKET, INTAKE	+EMPAQUETADURA DE ADMISIÓN
5	V103002040	1	+HEAT SHIELD, INTAKE	+PROTECTOR TÉRMICO DEL ADMISIÓN
6	P100006300	1	+CYLINDER	+CILINDRO
7	V104002430	1	+HEAT SHIELD, EXHAUST	+PROTECTOR TÉRMICO DEL ESCAPE
8	V100000880	1	+GASKET, CYLINDER	+EMPAQUETADURA DE CILINDRO
9	P100006290	1	+PISTON KIT	+JUEGO DE PISTÓN
10	A101000750	2	++RING, PISTON	++ANILLO DEL PISTÓN
11	10001530830	2	++RING, RETAINING	++ANILLO DE RETENCIÓN
12	V558000020	1	++BEARING, NEEDLE 13	++COJINETE DE AGUJAS 13
13	V611000010	1	++PIN, PISTON	++PASADOR DEL PISTÓN
14	90032303014	2	+KEY, WOODRUFF 3×14	+CHAVETA WOODRUFF 3×14
15	P200000810	1	+CRANKSHAFT ASSY	+MONTAJE DE CIGÜEÑAL
16	V592000490	1	++BEARING, BALL 6203	++COJINETE DE BALINES 6203
17	V592000500	1	++BEARING, BALL 6202	++COJINETE DE BALINES 6202
18	P100006310	1	+CRANKCASE SET	+JUEGO DE CÁRTER
19	V510000030	1	++SEAL, OIL 17	++SELLO DE ACEITE 17
20	V805000290	4	++BOLT, TORX 5×35	++PERNO TORX 5×35
21	V102000320	1	++GASKET, CRANKCASE	++EMPAQUETADURA DE CÁRTER
22	V508000100	1	++SEAL, OIL 15	++SELLO DE ACEITE 15
23	V204001830	5	BOLT 6×30	PERNO 6×30
24	P021052850	1	GASKET KIT: ENGINE, INTAKE, EXHAUST	JUEGO DE EMPAQUETADURA - MOTOR, ADMISIÓN, ESCAPE

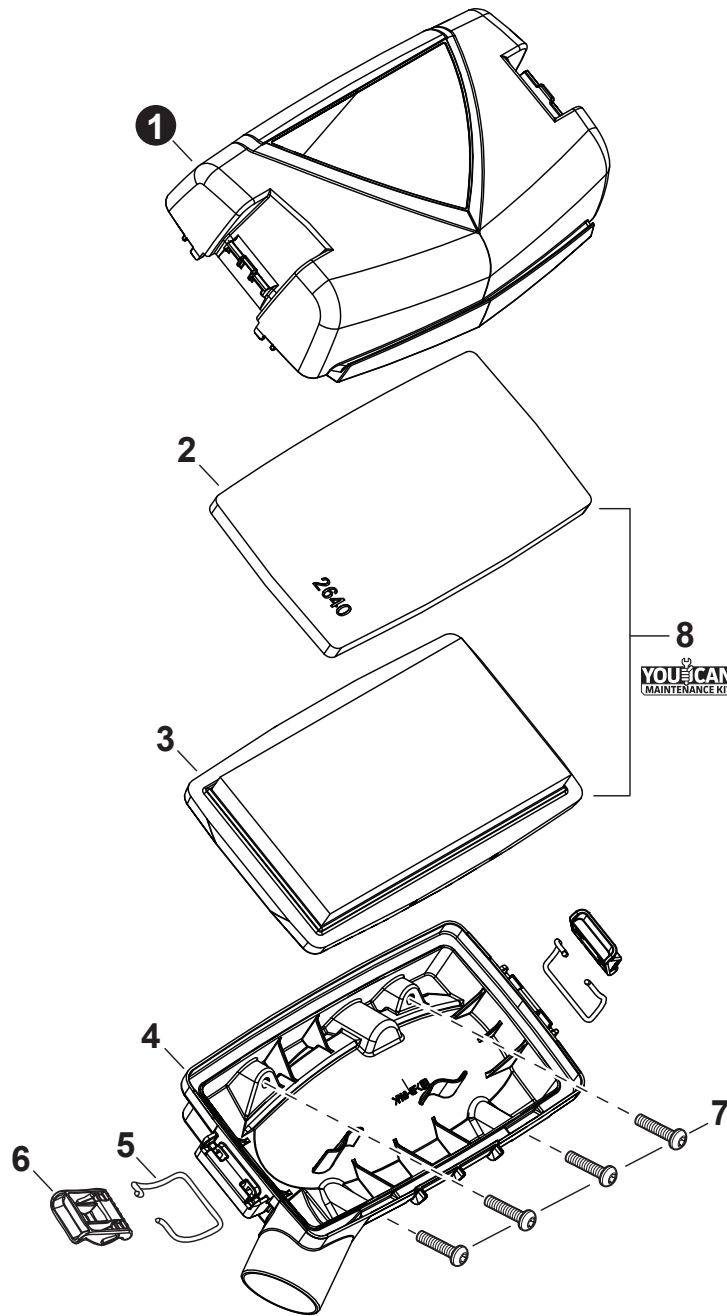


NO.	PART NUMBER	QTY.	DESCRIPTION	DESCRIPCIÓN
1	A021004920	1	CARBURETOR WYAB-1	CARBURADOR WYAB-1
2	12311440630	2	+SCREW	+TORNILLO
3	P003006190	1	+BRACKET, THROTTLE CABLE	+ABRAZADERA DE CABLE DEL ACELERADOR
4	12317245130	1	+SWIVEL	+CONECTOR GIRATORIO
5	12314954230	1	+WASHER	+ARANDELA
6	12317307930	1	+E-RING	+RETENEDOR TIPO "E"
7	P003005880	1	+NEEDLE, MIXTURE	+AGUJA DE REGULACION
8	P003006200	1	+JET	+BOQUILLA
9	P003006180	1	<b>+BODY ASSY, PUMP</b>	<b>+MONTAJE DE CUERPO DE BOMBA</b>
10	12312610631	1	++SCREEN, FUEL INLET	++MALLA FILTRADORA
11	12312205560	1	++SPRING, METERING LEVER	++RESORTE PALANCA DE MEDICIÓN
12	12313719830	1	++VALVE, INLET NEEDLE	++VÁLVULA REGULADORA
13	12312303930	1	++LEVER, METERING	++PALANCA DE MEDICIÓN
14	12313803930	1	++PIN, METERING LEVER	++PASADOR DE PALANCA DE MEDICIÓN
15	P003005510	1	++SCREW	++TORNILLO
16	P003003980	1	+BODY ASSY, PURGE	+MONTAJE DE CUERPO DE PURGA
17	12314205560	1	+RETAINER, PURGE BULB	+SUJETADOR DE BULBO DE PURGA
18	12311005560	4	+SCREW	+TORNILLO
19	P003000060	1	<b>+REPAIR KIT, CARBURETOR</b>	<b>+JUEGO DE REPARACIÓN DE CARBURADOR</b>
20	P003004100	1	++GASKET, PUMP	++EMPAQUETADURA DE LA BOMBA
21	P003005650	1	++DIAPHRAGM, FUEL PUMP	++DIAFRAGMA DE LA BOMBA DE COMBUSTIBLE
22	12312610631	1	++SCREEN, FUEL INLET	++MALLA FILTRADORA
23	12313719830	1	++VALVE, INLET NEEDLE	++VÁLVULA REGULADORA
24	12312303930	1	++LEVER, METERING	++PALANCA DE MEDICIÓN
25	12313803930	1	++PIN, METERING LEVER	++PASADOR DE PALANCA DE MEDICIÓN
26	12314005560	1	++GASKET, METERING DIAPHRAGM	++EMPAQUETADURA DIAFRAGMA DE MEDICIÓN
27	P003001850	1	++DIAPHRAGM, METERING	++DIAFRAGMA DE MEDICIÓN
28	12318140630	1	++BULB, PURGE	++BULBO DE PURGA
29	12318340630	1	++O-RING	++JUNTA TÓRICA

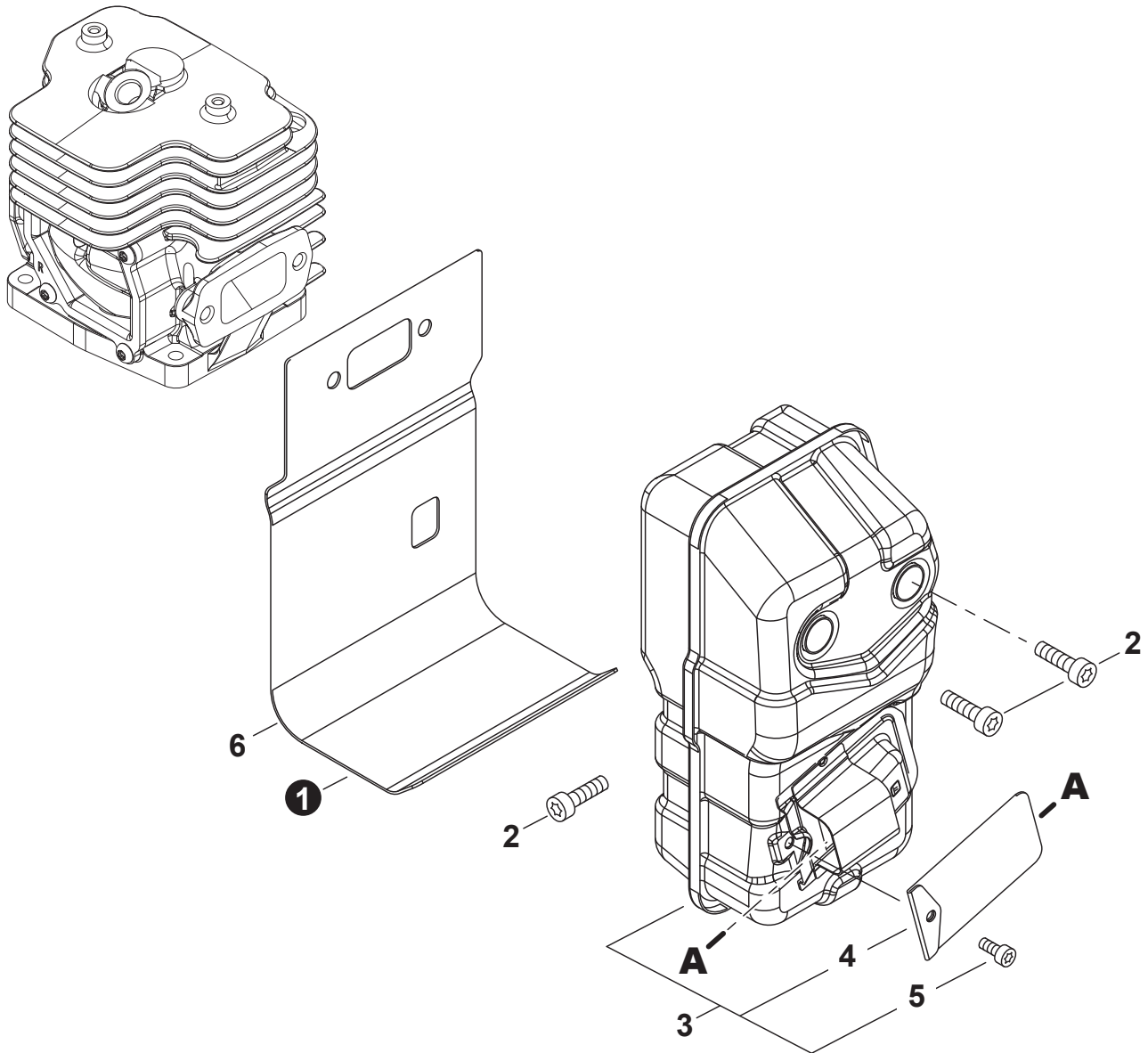


NO.	PART NUMBER	QTY.	DESCRIPTION	DESCRIPCIÓN
1	V495000590	1	CLAMP 33 MM /57 MM	ABRAZADERA 33 MM /57 MM
2	A239000120	1	ADAPTOR, AIR FILTER	ADAPTADOR DEL FILTRO DE AIRE
3	V495000440	1	CLAMP - BAND	ABRAZADERA - BANDA
4	V805000100	2	BOLT, TORX 5×65	PERNO TORX 5×65
5	V804000000	1	BOLT, TORX 4×12	PERNO TORX 4×12
6	A161000400	1	DUCT, AIR	DUCTO DE AIRE
7	A221000040	1	BRACKET, AIR FILTER	ABRAZADERA DEL FILTRO DE AIRE
8	V103002050	1	GASKET, INTAKE	EMPAQUETADURA DE ADMISIÓN
9	A246000050	1	CAP, CARBURETOR	TAPA DE CARBURADOR
10	V103002060	1	GASKET, INTAKE	EMPAQUETADURA DE ADMISIÓN
11	V203002430	4	BOLT 5×25	PERNO 5×25
12	A200001210	1	INSULATOR, INTAKE	AISLADOR DE ADMISIÓN
13	V103002040	1	HEAT SHIELD, INTAKE	PROTECTOR TÉRMICO DEL ADMISIÓN
14	P021052850	1	GASKET KIT: ENGINE, INTAKE, EXHAUST	JUEGO DE EMPAQUETADURA - MOTOR, ADMISIÓN, ESCAPE

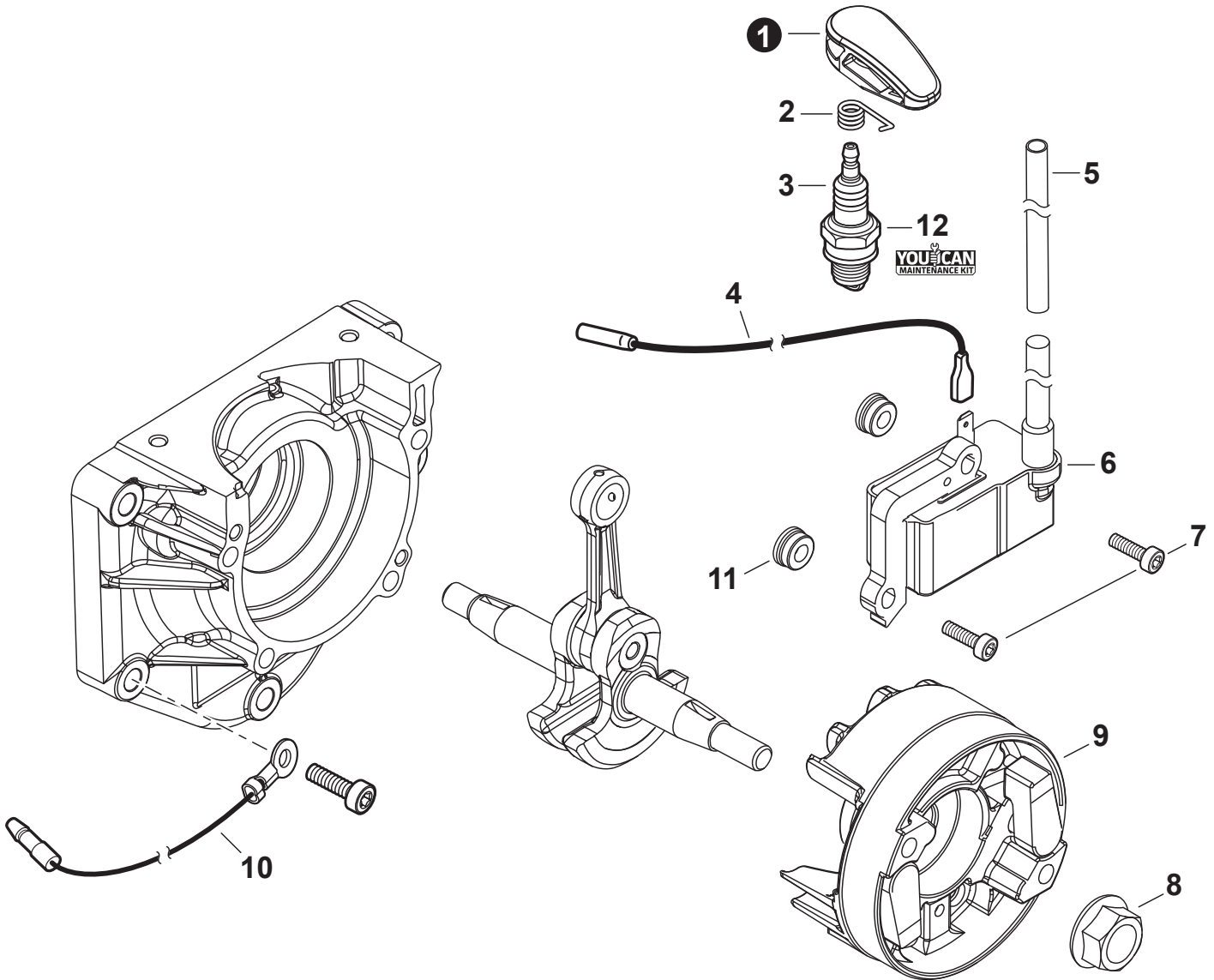




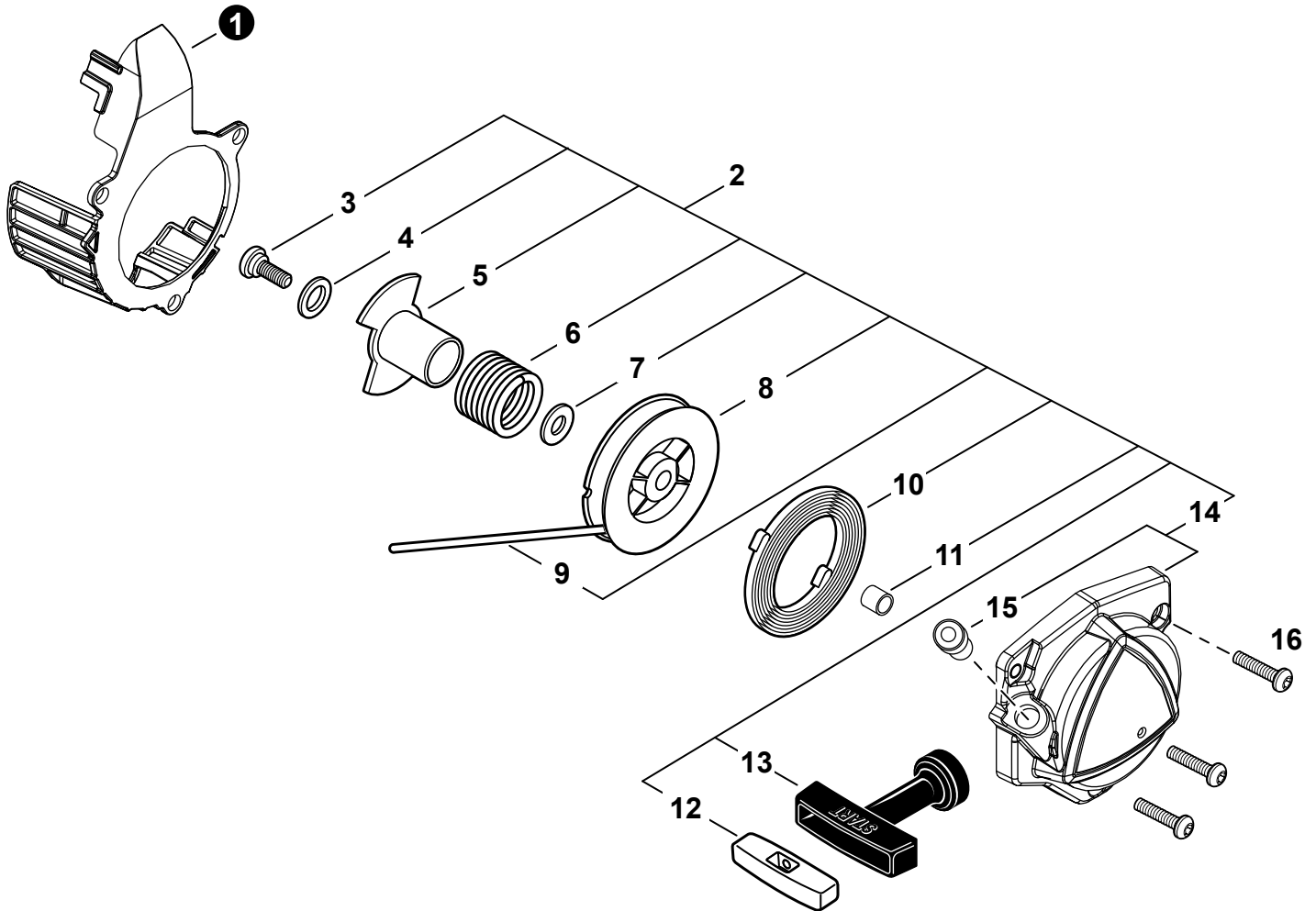
NO.	PART NUMBER	QTY.	DESCRIPTION	DESCRIPCIÓN
1	A232002000	1	COVER, AIR FILTER	CUBIERTA DEL FILTRO DE AIRE
2	A226002250	1	PRE-FILTER, FOAM	PRÉ-FILTRO DE ESPUMA
3	A226002070	1	FILTER, AIR	FILTRO DE AIRE
4	A225000740	1	CASE, AIR FILTER	CAJA DEL FILTRO DE AIRE
5	V582000300	2	CLIP, LATCH	CLIP DE CIERRE
6	A235000460	2	LATCH, COVER	PESTILLO DE CUBIERTA
7	V805000010	4	BOLT, TORX 5×20	PERNO TORX 5×20
8	<b>90194Y</b>	1	<b>TUNE-UP KIT - YOUCAN™</b>	<b>JUEGO DE PUESTA A PUNTO - YOUCAN™</b>



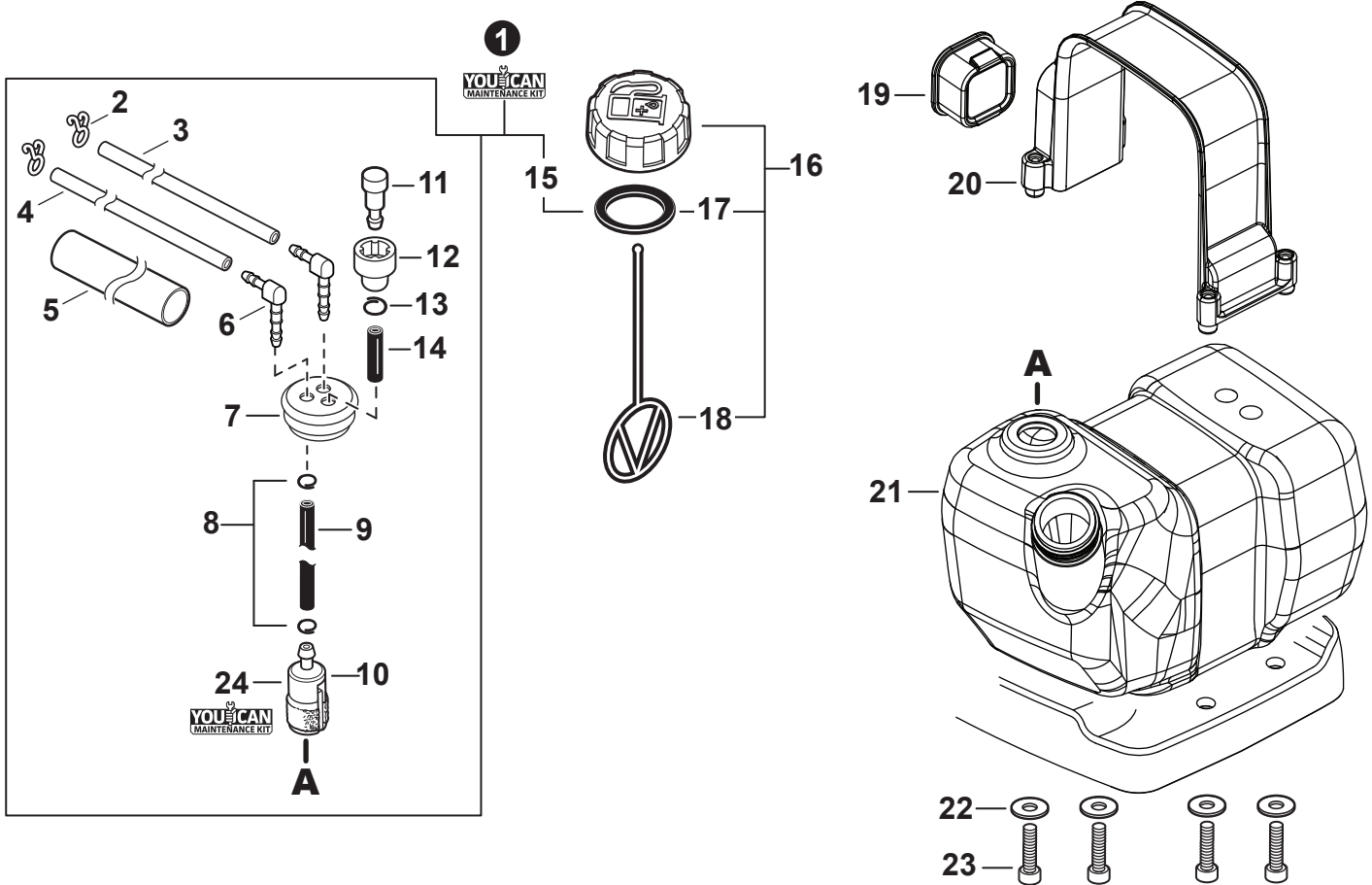
NO.	PART NUMBER	QTY.	DESCRIPTION	DESCRIPCIÓN
1	V104002430	1	HEAT SHIELD, EXHAUST	PROTECTOR TÉRMICO DEL ESCAPE
2	V806000010	3	BOLT, TORX 6×20	PERNO TORX 6×20
3	<b>P100006320</b>	1	<b>MUFFLER ASSY</b>	<b>MONTAJE DE SILENCIADOR</b>
4	A310000540	1	+SCREEN, SPARK ARRESTER	+PANTALLA DEL GUARDACHISPAS
5	V804000030	1	+BOLT, TORX 4×8	+PERNO TORX 4×8
6	<b>P021052850</b>	1	<b>GASKET KIT: ENGINE, INTAKE, EXHAUST</b>	<b>JUEGO DE EMPAQUETADURA - MOTOR, ADMISIÓN, ESCAPE</b>



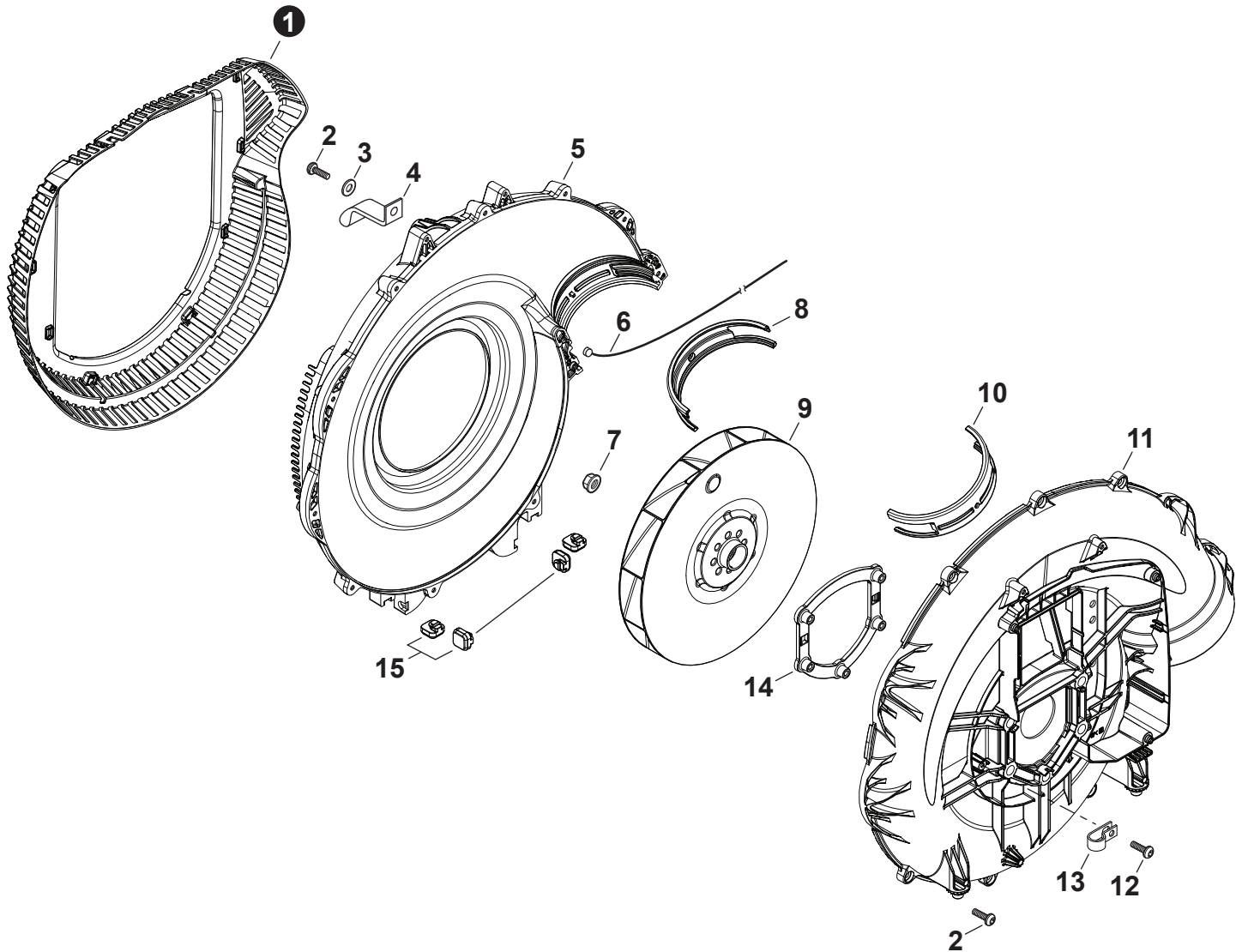
NO.	PART NUMBER	QTY.	DESCRIPTION	DESCRIPCIÓN
1	A427000230	1	CAP, SPARK PLUG	TAPA DE BUJÍA
2	15901103432	1	TERMINAL, SPARK PLUG	TERMINAL DE BUJÍA
3	A425000060	1	SPARK PLUG - CMR7H	BUJÍA - CMR7H
4	V485003180	1	LEAD	CABLE CONDUCTOR
5	V475007540	1	TUBE, INSULATOR	TUBO AISLANTE
6	A411001830	1	COIL, IGNITION	BOBINA DE ENCENDIDO
7	V202000750	2	BOLT 4×20	PERNO 4×20
8	90051900010	1	NUT, FLANGE 10×1.25	TUERCA-BRIDA 10×1.25
9	A409001370	1	FLYWHEEL	VOLANTE
10	V485003170	1	LEAD	CABLE CONDUCTOR
11	V352000300	2	COLLAR 4	COLLAR 4
12	90194Y	1	TUNE-UP KIT - YOUCAN™	JUEGO DE PUESTA A PUNTO - YOUCAN™



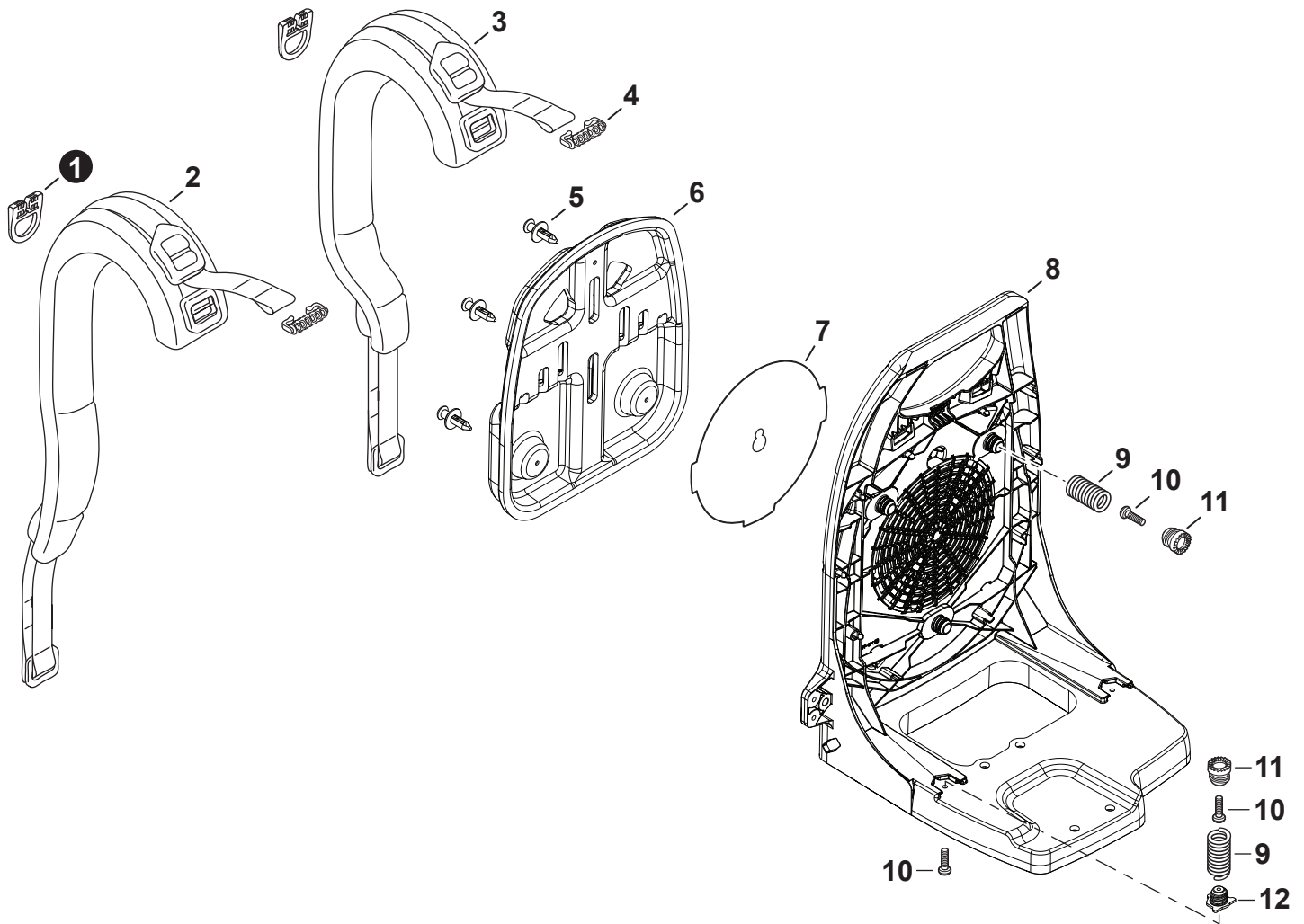
NO.	PART NUMBER	QTY.	DESCRIPTION	DESCRIPCIÓN
1	V376002610	1	SHIELD, DEBRIS	PROTECTOR CONTRA RESIDUOS
2	<b>A051003410</b>	1	<b>STARTER ASSY, RECOIL</b>	<b>MONTAJE DE ARRANCADOR AUTORRETRÁCTIL</b>
3	17723661830	1	+SCREW	+TORNILLO
4	P022052850	1	+WASHER, THRUST	+ARANDELA DE EMPUJE
5	P022052880	1	+PLATE, FRICTION	+PLACA DE FRICCIÓN
6	P022052870	1	+SPRING, FRICTION	+RESORTE DE FRICCIÓN
7	P022052860	1	+WASHER	+ARANDELA
8	P022052820	1	+REEL, ROPE	+CARRETE DEL CABLE
9	P022052840	1	+ROPE, STARTER	+CUERDA DEL ARRANCADOR
10	P022052830	1	+SPRING, SPIRAL	+RESORTE ESPIRAL
11	P022052890	1	+COLLAR	+COLLAR
12	P022010260	1	+RETAINER, ROPE	+RETENEDOR DE CUERDA
13	17722811620	1	+GRIP, STARTER	+AGARRE DEL ARRANCADOR
14	<b>P022052810</b>	1	<b>+CASE, STARTER</b>	<b>+CAJA DE ARRANQUE</b>
15	P022045770	1	++GUIDE, ROPE	++GUÍA DE CUERDA
16	V805000010	3	BOLT, TORX 5×20	PERNO TORX 5×20



NO.	PART NUMBER	QTY.	DESCRIPTION	DESCRIPCIÓN
1	90195Y	1	FUEL SYSTEM KIT - YOU CAN™	KIT DEL SISTEMA DE COMBUSTIBLE - YOU CAN™
2	V490000510	2	+CLIP, SPRING Ø5.2	+SUJETADOR DE RESORTE Ø5.2
3	V471005430	1	+PIPE, FUEL 3×6×170 YELLOW	+TUBO DE COMBUSTIBLE 3×6×170 AMARILLO
4	V471005410	1	+PIPE, FUEL 3.5×6×160 CLEAR	+TUBO DE COMBUSTIBLE 3.5×6×160 TRANSPARENTE
5	V475009460	1	+TUBE, INSULATOR 16×18×90	+TUBO AISLANTE 16×18×90
6	V186000500	2	+CONNECTOR, PIPE	+CONECTOR DE TUBO
7	13211555931	1	+GROMMET, FUEL	+OJAL DE COMBUSTIBLE
8	V490001240	2	+CLIP Ø6	+SUJETADOR Ø6
9	V471001231	1	+PIPE, FUEL 3×5×210 BLACK	+TUBO DE COMBUSTIBLE 3×5×210 NEGRO
10	A369000460	1	+FILTER, FUEL	+FILTRO DE COMBUSTIBLE
11	A356000031	1	+VENT ASSY	+VÁLVULA DE RESPIRADERO
12	13132840630	1	+HOLDER, VENT	+SOPORTE DE RESPIRADERO
13	V490001230	1	+CLIP Ø6.5 MM	+SUJETADOR Ø6.5 MM
14	V471005421	1	+PIPE, FUEL 3×6×30 BLACK	+TUBO DE COMBUSTIBLE 3×6×30 NEGRO
15	13101655830	1	+GASKET, FUEL CAP	+EMPAQUETADURA DE TAPA DE COMBUSTIBLE
16	P021012210	1	CAP ASSY, FUEL	MONTAJE DE TAPA DE COMBUSTIBLE
17	13101655830	1	+GASKET, FUEL CAP	+EMPAQUETADURA DE TAPA DE COMBUSTIBLE
18	A365000060	1	+CONNECTOR, CAP L= 123	+CONECTOR DE TAPA L= 123
19	V420005400	1	CUSHION	AMORTIGUADOR
20	A392000460	1	BAND, FUEL TANK	BANDA DEL TANQUE DE COMBUSTIBLE
21	A350002390	1	TANK, FUEL	TANQUE DE COMBUSTIBLE
22	13191103460	4	WASHER 5.5×16×0.8	ARANDELA 5.5×16×0.8
23	V253000990	4	BOLT 5×20	PERNO 5×20
24	90194Y	1	TUNE-UP KIT - YOU CAN™	JUEGO DE PUESTA A PUNTO - YOU CAN™

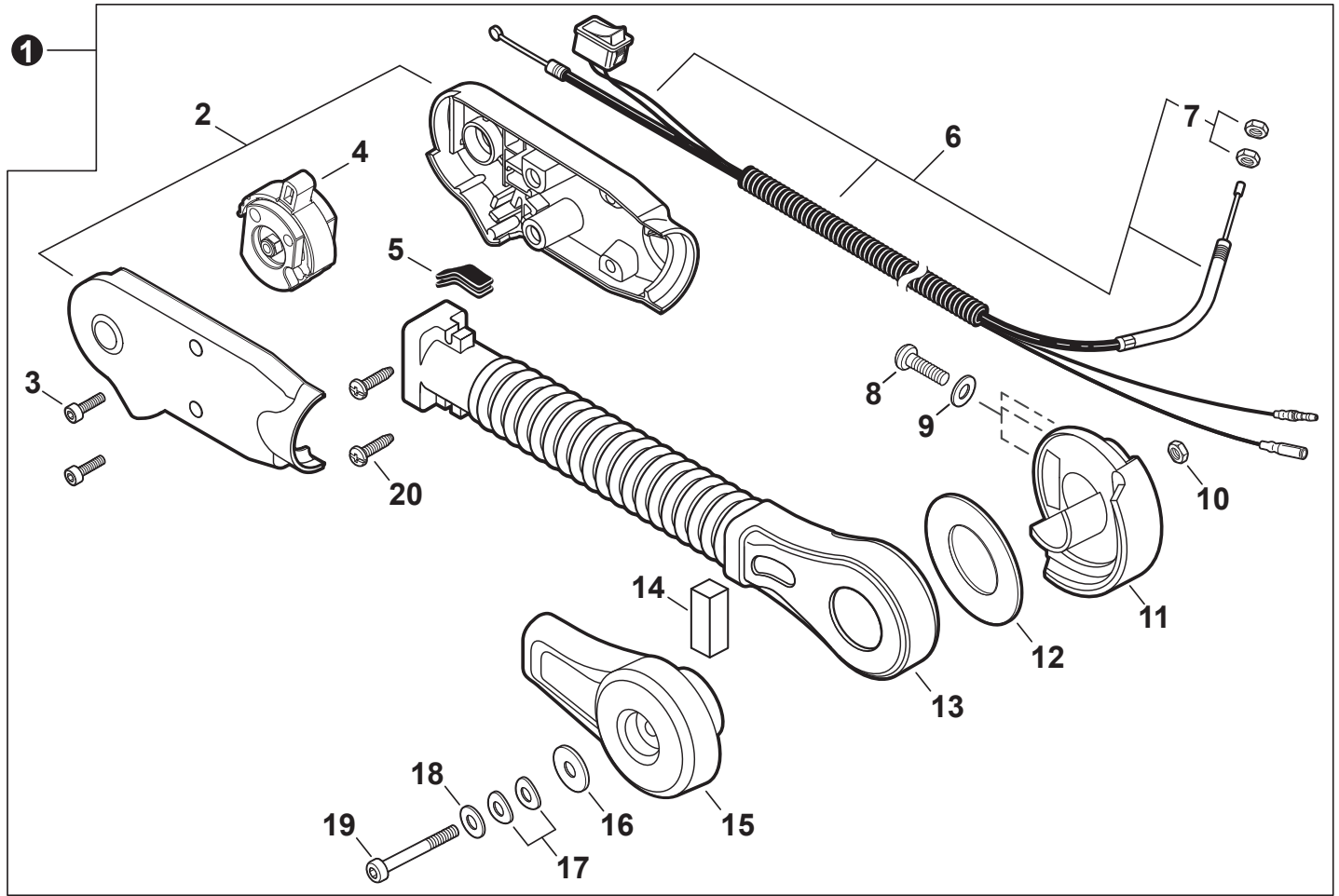


NO.	PART NUMBER	QTY.	DESCRIPTION	DESCRIPCIÓN
1	E104000280	1	GUARD, LEAF	PROTECTOR ANTI-CUCHILLAS
2	V805000010	12	BOLT, TORX 5×20	PERNO TORX 5×20
3	13191103460	1	WASHER 5.5×16×0.8	ARANDELA 5.5×16×0.8
4	C651000120	1	STRAP, SAFETY	CINTA DE SEGURIDAD
5	E103001590	1	COVER, FAN	CUBIERTA DE VENTILADOR
6	V485003160	1	WIRE, ANTI-STATIC	ALAMBRE ANTIESTÁTICO
7	90051900010	1	NUT, FLANGE 10×1.25	TUERCA-BRIDA 10×1.25
8	V376002620	1	SPACER	ESPACIADOR
9	E100000300	1	FAN, BLOWER	VENTILADOR DE LA SOPLADOR
10	V376002620	1	SPACER	ESPACIADOR
11	E103001580	1	CASE, FAN	CAJA DE VENTILADOR
12	V805000000	1	BOLT, TORX 5×16	PERNO TORX 5×16
13	13211222031	1	CLIP	SUJETADOR
14	C632000270	1	PLATE, ENGINE	PLACA DEL MOTOR
15	V420005410	4	CUSHION	AMORTIGUADOR



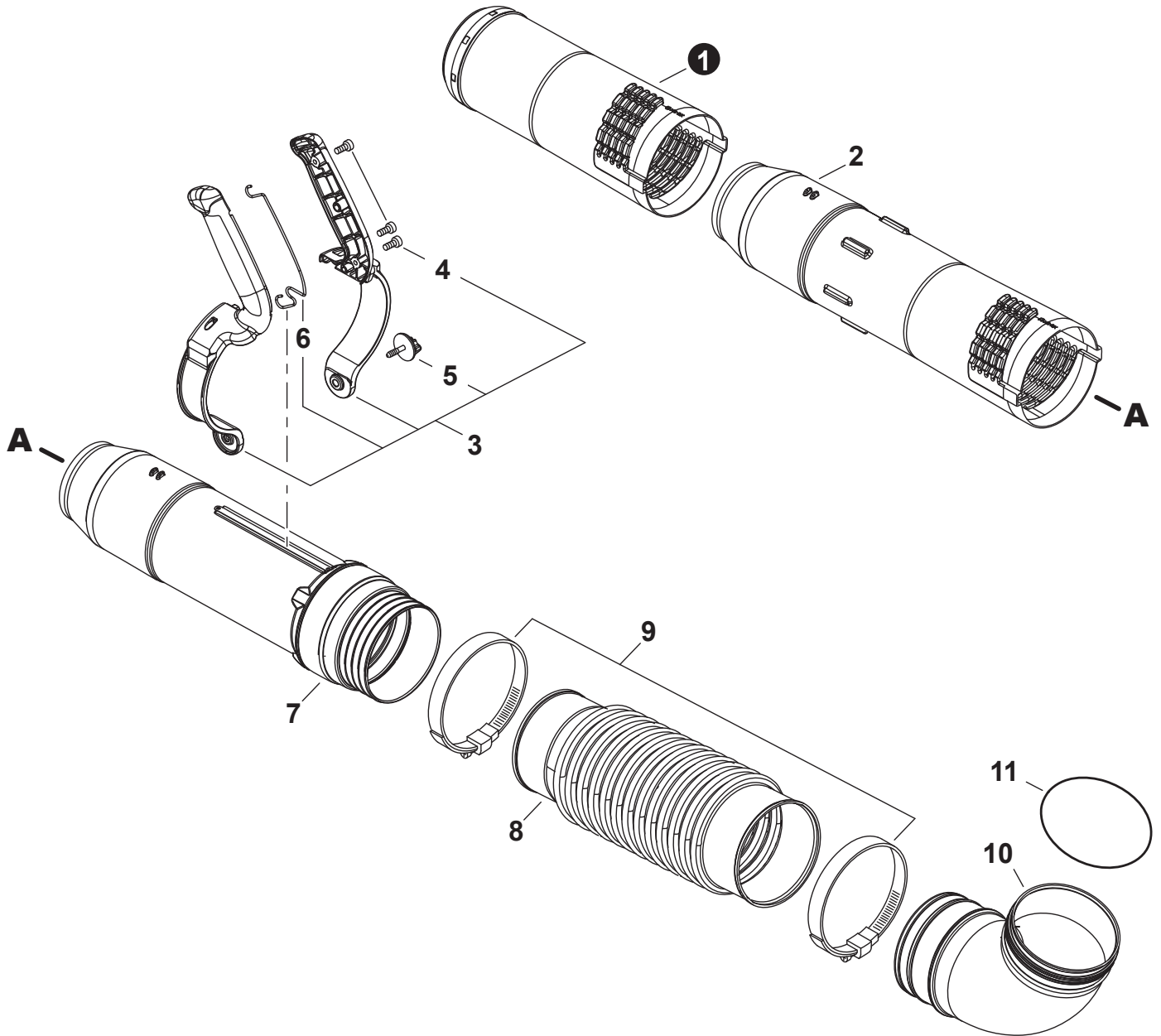
NO.	PART NUMBER	QTY.	DESCRIPTION	DESCRIPCIÓN
1	C645000080	2	BUCKLE, HARNESS	HEBILLA DE ARNÉS
2	C061000790	1	SHOULDER STRAP - LEFT	CORREA DE HOMBRO - IZQUIERDO
3	C061000780	1	SHOULDER STRAP - RIGHT	CORREA DE HOMBRO - DERECHO
4	V491000480	2	CLIP	SUJETADOR
5	V491000540	3	CLIP	SUJETADOR
6	C630000280	1	CUSHION, BACKPACK	AMORTIGUADOR DE MOCHILA
7	C635000010	1	INSERT, COLD WEATHER	SEPARADOR PARA CLIMA FRIO
8	C620000530	1	FRAME, BACKPACK	ARMAZÓN DE MOCHILA
9	V450000780	5	SPRING, COMPRESSION	RESORTE DE COMPRESIÓN
10	V805000010	7	BOLT, TORX 5x20	PERNO TORX 5x20
11	V456000331	5	HOLDER, SPRING	RETENEDOR DE RESORTE
12	V456000380	2	HOLDER, SPRING	RETENEDOR DE RESORTE





NO.	PART NUMBER	QTY.	DESCRIPTION	DESCRIPCIÓN
1	P021052860	1	THROTTLE CONTROL KIT - HIP MOUNT	JUEGO DE CONTROL DE ACELERADOR SUJETO A LA CADERA
2	P021014673	1	+GRIP SET, THROTTLE	+JUEGO DE AGARRE DEL ACELERADOR
3	V805000150	2	+BOLT, TORX 5×16	+PERNO TORX 5×16
4	C470000162	1	+CONTROL, THROTTLE	+CONTROL DE ACELERADOR
5	V144000181	1	+GROMMET	+OJAL
6	P100006390	1	+CABLE ASSY, CONTROL	+MONTAJE DE CABLE PARA CONTROL
7	90050200006	2	++NUT M6	++TUERCA M6
8	V805000010	3	+BOLT, TORX 5×20	+PERNO TORX 5×20
9	13191103460	3	+WASHER 5.5×16×0.8	+ARANDELA 5.5×16×0.8
10	90056250006	1	+NUT, LOCK M6	+CONTRATUERCA M6
11	C472000041	1	+BRACKET, ARM - INNER	+SOPORTE DEL BRAZO - INTERNO
12	V336000000	1	+WASHER 45	+ARANDELA 45
13	C456000050	1	+ARM, THROTTLE CONTROL	+BRAZO DE CONTROL DE ACELERADOR
14	V129000190	1	+SEAL, DUST - FOAM	+SELLO ANTIPOLVO - ESPUMA
15	C472000051	1	+BRACKET, ARM - OUTER	+SOPORTE DEL BRAZO - EXTERNO
16	V304000040	1	+WASHER 6.6×20×1.6	+ARANDELA 6.6×20×1.6
17	17816021060	2	+WASHER, FRICTION 6.6×14.3	+ARANDELA DE FRICCIÓN 6.6×14.3
18	69911804560	1	+WASHER 6.5×15.5×0.6	+ARANDELA 6.5×15.5×0.6
19	V806000030	1	+BOLT, TORX 6×75	+PERNO TORX 6×75
20	88995021060	2	+SCREW 5	+TORNILLO 5





NO.	PART NUMBER	QTY.	DESCRIPTION	DESCRIPCIÓN
1	E165001000	1	TUBE, BLOWER - NOZZLE	TUBO DEL SOPLADOR - BOQUILLA
2	E165000910	1	TUBE, BLOWER - STRAIGHT	TUBO DEL SOPLADOR - RECTO
3	<b>P021052870</b>	1	<b>HANDLE KIT - BLOWER TUBE</b>	<b>JUEGO DE MANGO PARA TUBO DEL SOPLADOR</b>
4	V804000000	3	+BOLT, TORX 4x12	+PERNO TORX 4x12
5	A235000380	1	+KNOB, FASTENER	+PERILLA DE FIJACIÓN
6	V486000590	1	+PLATE, GROUND	+PLACA DE TIERRA
7	E165001050	1	TUBE, BLOWER - SWIVEL	TUBO DEL SOPLADOR - GIRATORIO
8	E164000140	1	TUBE, BLOWER - FLEXIBLE	TUBO DEL SOPLADOR - FLEXIBLE
9	V495003670	2	CLAMP - BAND	ABRAZADERA - BANDA
10	E160000190	1	TUBE, BLOWER - ELBOW	TUBO DEL SOPLADOR - CODO
11	9250112000	1	O-RING	JUNTA TÓRICA



NO.	PART NUMBER	QTY.	DESCRIPTION	DESCRIPCIÓN
1	X503015030	1	LABEL, PB-8010H	ETIQUETA PB-8010H
2	X503015040	1	LABEL, PB-8010T	ETIQUETA PB-8010T
3	X505010760	1	LABEL, CAUTION	ETIQUETA DE PRECAUCIÓN
4	X502001150	1	LABEL, RECOIL STARTER	ETIQUETA ARRANCADOR
5	89011804262	2	LABEL, ECHO BLOWER TUBE	ETIQUETA DE ECHO PARA TUBO DEL SOPLADOR
6	X532004980	1	LABEL, SPARK PLUG - CMR7H	ETIQUETA DE BUJÍA CMR7H

NO.	PART NUMBER	QTY.	DESCRIPTION	DESCRIPCIÓN
1	P021052850	1	GASKET KIT: ENGINE, INTAKE, EXHAUST	JUEGO DE EMPAQUETADURA - MOTOR, ADMISIÓN, ESCAPE
2	V103002050	1	+GASKET, INTAKE	+EMPAQUETADURA DE ADMISIÓN
3	V103002060	1	+GASKET, INTAKE	+EMPAQUETADURA DE ADMISIÓN
4	V103002040	1	+HEAT SHIELD, INTAKE	+PROTECTOR TÉRMICO DEL ADMISIÓN
5	V104002430	1	+HEAT SHIELD, EXHAUST	+PROTECTOR TÉRMICO DEL ESCAPE
6	V102000320	1	+GASKET, CRANKCASE	+EMPAQUETADURA DE CÁRTER
7	V100000880	1	+GASKET, CYLINDER	+EMPAQUETADURA DE CILINDRO
8	90194Y	1	TUNE-UP KIT - YOUCAN™	JUEGO DE PUESTA A PUNTO - YOUCAN™
9	A226002250	1	+PRE-FILTER, FOAM	+PRÉ-FILTRO DE ESPUMA
10	A226002070	1	+FILTER, AIR	+FILTRO DE AIRE
11	A425000060	1	+SPARK PLUG - CMR7H	+BUJÍA - CMR7H
12	A369000460	1	+FILTER, FUEL	+FILTRO DE COMBUSTIBLE
13	90195Y	1	FUEL SYSTEM KIT - YOUCAN™	KIT DEL SISTEMA DE COMBUSTIBLE - YOUCAN™
14	V490000510	2	+CLIP, SPRING Ø5.2	+SUJETADOR DE RESORTE Ø5.2
15	V471005430	1	+PIPE, FUEL 3×6×170 YELLOW	+TUBO DE COMBUSTIBLE 3×6×170 AMARILLO
16	V471005410	1	+PIPE, FUEL 3.5×6×160 CLEAR	+TUBO DE COMBUSTIBLE 3.5×6×160 TRANSPARENTE
17	V475009460	1	+TUBE, INSULATOR 16×18×90	+TUBO AISLANTE 16×18×90
18	V186000500	2	+CONNECTOR, PIPE	+CONECTOR DE TUBO
19	13211555931	1	+GROMMET, FUEL	+OJAL DE COMBUSTIBLE
20	V490001240	2	+CLIP Ø6	+SUJETADOR Ø6
21	V471001231	1	+PIPE, FUEL 3×5×210 BLACK	+TUBO DE COMBUSTIBLE 3×5×210 NEGRO
22	A369000460	1	+FILTER, FUEL	+FILTRO DE COMBUSTIBLE
23	A356000031	1	+VENT ASSY	+VÁLVULA DE RESPIRADERO
24	13132840630	1	+HOLDER, VENT	+SOPORTE DE RESPIRADERO
25	V490001230	1	+CLIP Ø6.5 MM	+SUJETADOR Ø6.5 MM
26	V471005421	1	+PIPE, FUEL 3×6×30 BLACK	+TUBO DE COMBUSTIBLE 3×6×30 NEGRO
27	13101655830	1	+GASKET, FUEL CAP	+EMPAQUETADURA DE TAPA DE COMBUSTIBLE

**Bulk Pipe**

Tubo al por mayor

NO.	PART NUMBER	QTY.	DESCRIPTION	DESCRIPCIÓN
1	90014	1	BULK PIPE - 3×5 MM BLACK (4 PIECES×2 M)	TUBO AL POR MAYOR 3×5 MM NEGRO (4 PIEZAS×2 M)
2	90015	1	BULK PIPE - 3×6 MM BLACK (4 PIECES×2 M)	TUBO AL POR MAYOR 3×6 MM NEGRO (4 PIEZAS×2 M)
3	90016	1	BULK PIPE - 3×7 MM BLACK (4 PIECES×2 M)	TUBO AL POR MAYOR 3×7 MM NEGRO (4 PIEZAS×2 M)
4	90017	1	BULK PIPE - 3×6 MM CLEAR (4 PIECES×2 M)	TUBO AL POR MAYOR 3×6 MM TRANSPARENTE (4 PIEZAS×2 M)
5	90018	1	BULK PIPE - 2×4 MM CLEAR (4 PIECES×2 M)	TUBO AL POR MAYOR 2×4 MM TRANSPARENTE (4 PIEZAS×2 M)

**Bulk Starter Rope**

Cuerda del arrancador al por mayor

NO.	PART NUMBER	QTY.	DESCRIPTION	DESCRIPCIÓN
1	99944435000	1	BULK STARTER ROPE - Ø 2.3 MM×61 M	CUERDA DEL ARRANCADOR AL POR MAYOR Ø 2.3 MM×61 M
2	99944440000	1	BULK STARTER ROPE - Ø 3.0 MM×61 M	CUERDA DEL ARRANCADOR AL POR MAYOR Ø 3.0 MM×61 M
3	99944445000	1	BULK STARTER ROPE - Ø 3.5 MM×61 M	CUERDA DEL ARRANCADOR AL POR MAYOR Ø 3.5 MM×61 M
4	99944450000	1	BULK STARTER ROPE - Ø 4.0 MM×61 M	CUERDA DEL ARRANCADOR AL POR MAYOR Ø 4.0 MM×61 M
5	99944455000	1	BULK STARTER ROPE - Ø 4.4 MM×61 M	CUERDA DEL ARRANCADOR AL POR MAYOR Ø 4.4 MM×61 M
6	99944460000	1	BULK STARTER ROPE - Ø 4.8 MM×61 M	CUERDA DEL ARRANCADOR AL POR MAYOR Ø 4.8 MM×61 M