



Accessories for ECHO products can be found at:
Los accesorios para los productos ECHO se pueden encontrar en:
<http://www.echo-usa.com/Products/Accessories>



PARTS CATALOG
LISTA DE PIEZAS

PB-8010H
Backpack Blower

PB-8010H Soplador de mochila



79.9 cc

SERIAL NUMBER
NÚMERO DE SERIE

P49415001001 - P49415999999

ECHO Incorporated

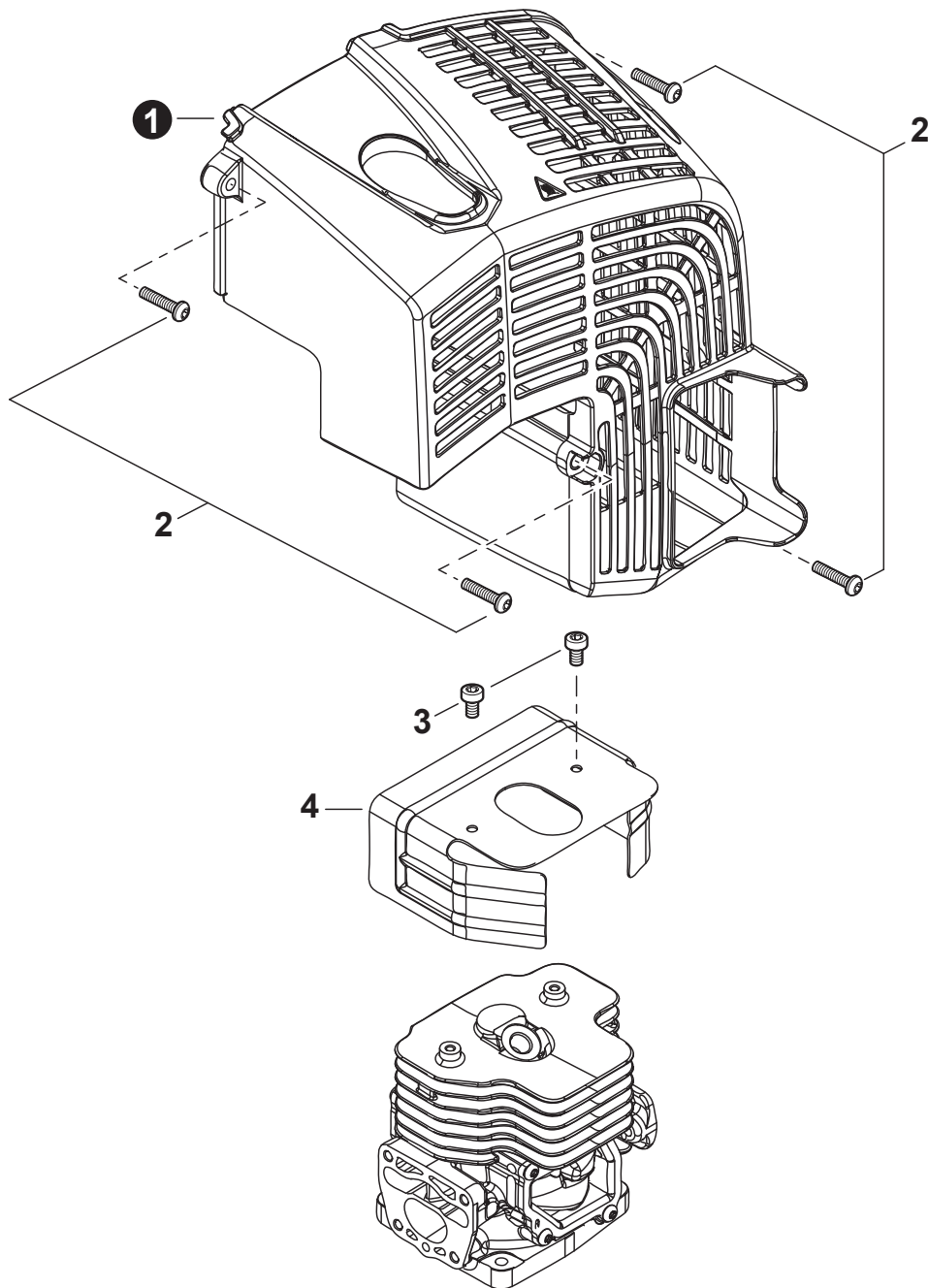
400 Oakwood Road, Lake Zurich, Illinois 60047

WWW.ECHO-USA.COM

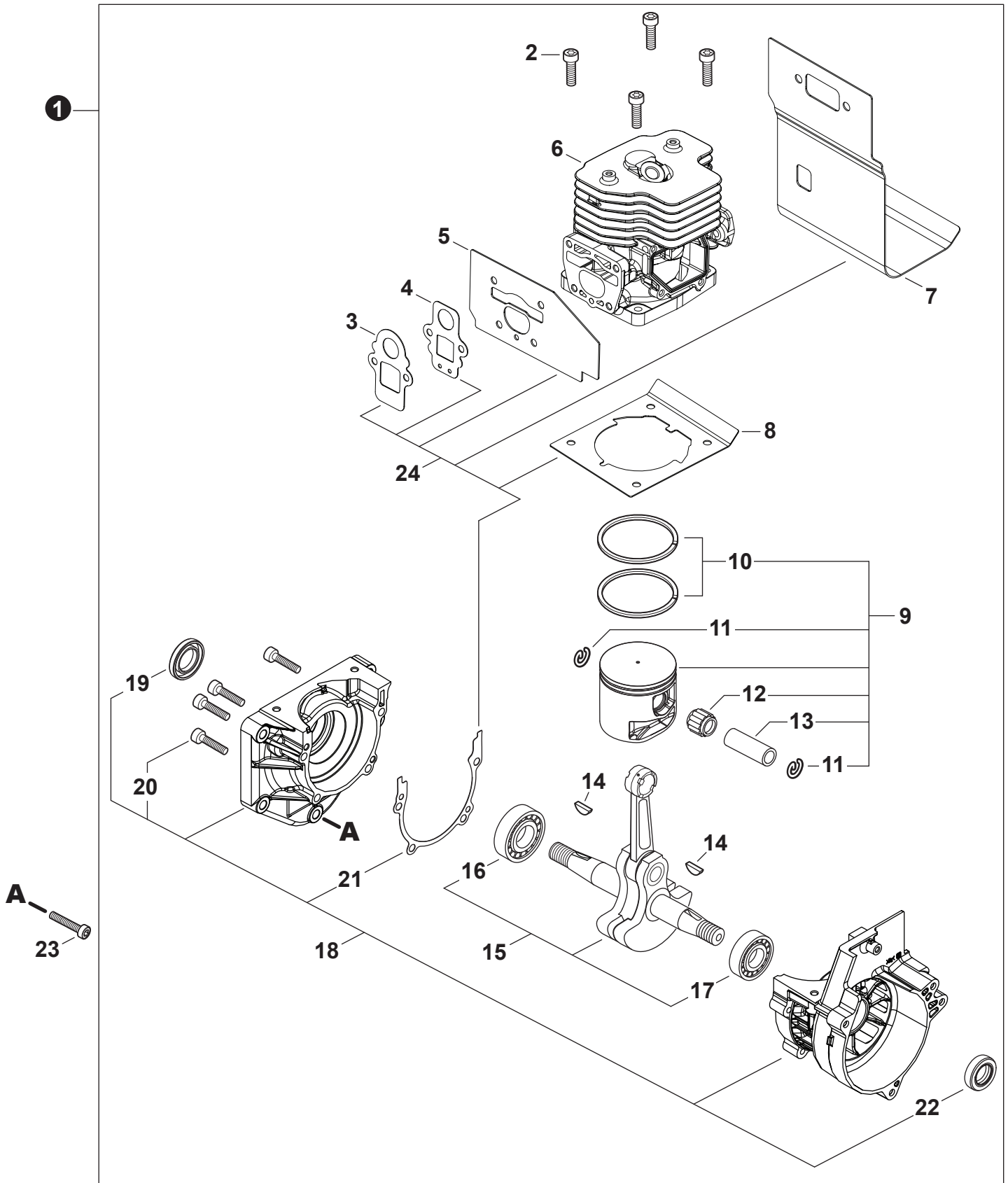
©2018 ECHO Incorporated. All Rights Reserved

P/N 99922205320
REVISED 09/26/18

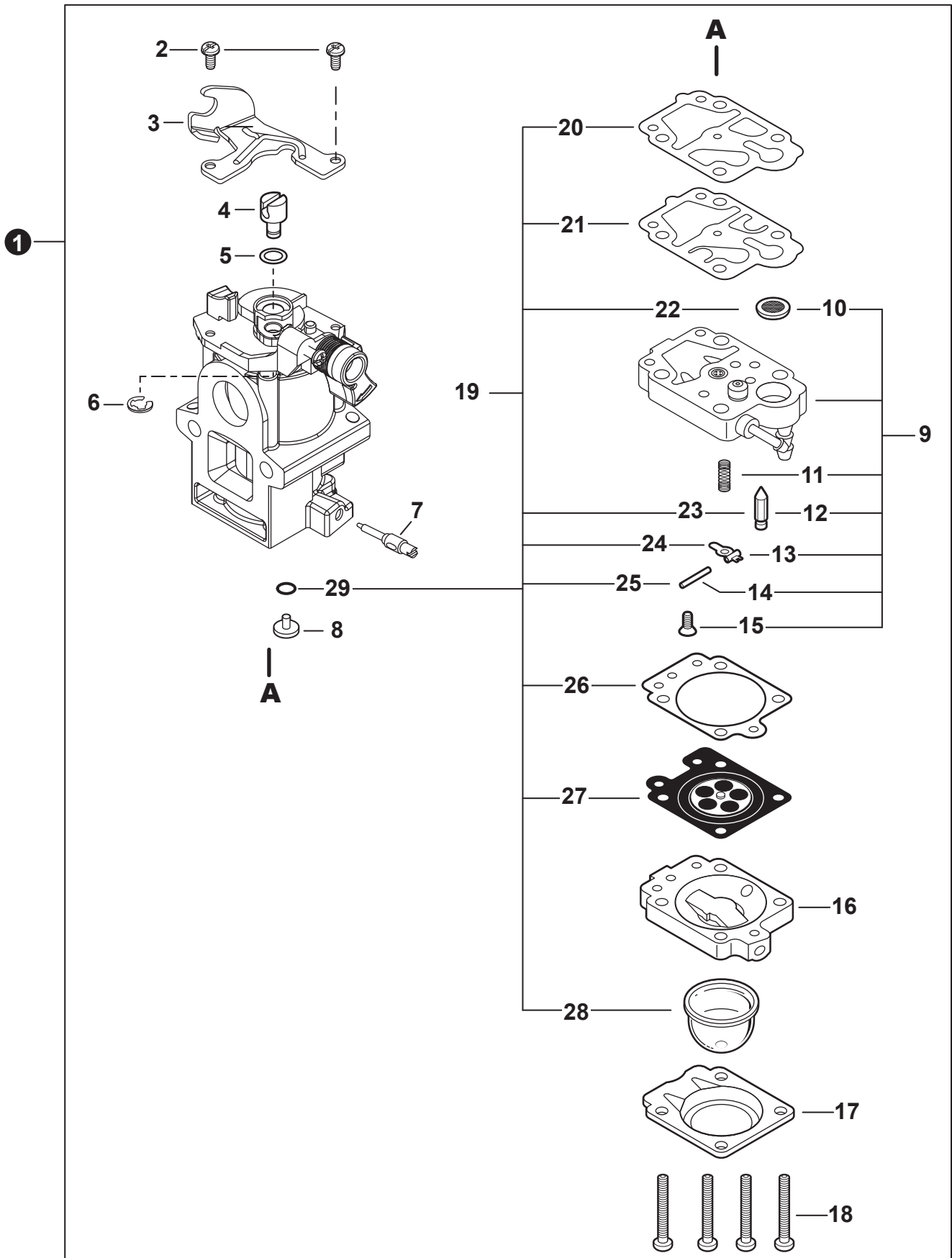
Engine Cover	3
Cubierta de motor	
Engine	4
Motor	
Engine	5
Motor	
Carburetor	6
Carburador	
Carburetor	7
Carburador	
Intake	8
Admisión	
Air Filter	9
Filtro de aire	
Exhaust	10
Escape	
Ignition	11
Encendido	
Starter	12
Arrancador Autorretráctil	
Fuel System	13
Sistema de combustible	
Fan Case	14
Caja de ventilador	
Backpack Frame	15
Armazón de mochila	
Throttle Control	16
Control de Acelerador	
Blower Tubes	17
Tubos del soplador	
Labels	18
Etiquetas	
Maintenance Kits	19
Juegos de mantenimiento	
Bulk Pipe	19
Tubo al por mayor	
Bulk Starter Rope	19
Cuerda del arrancador al por mayor	



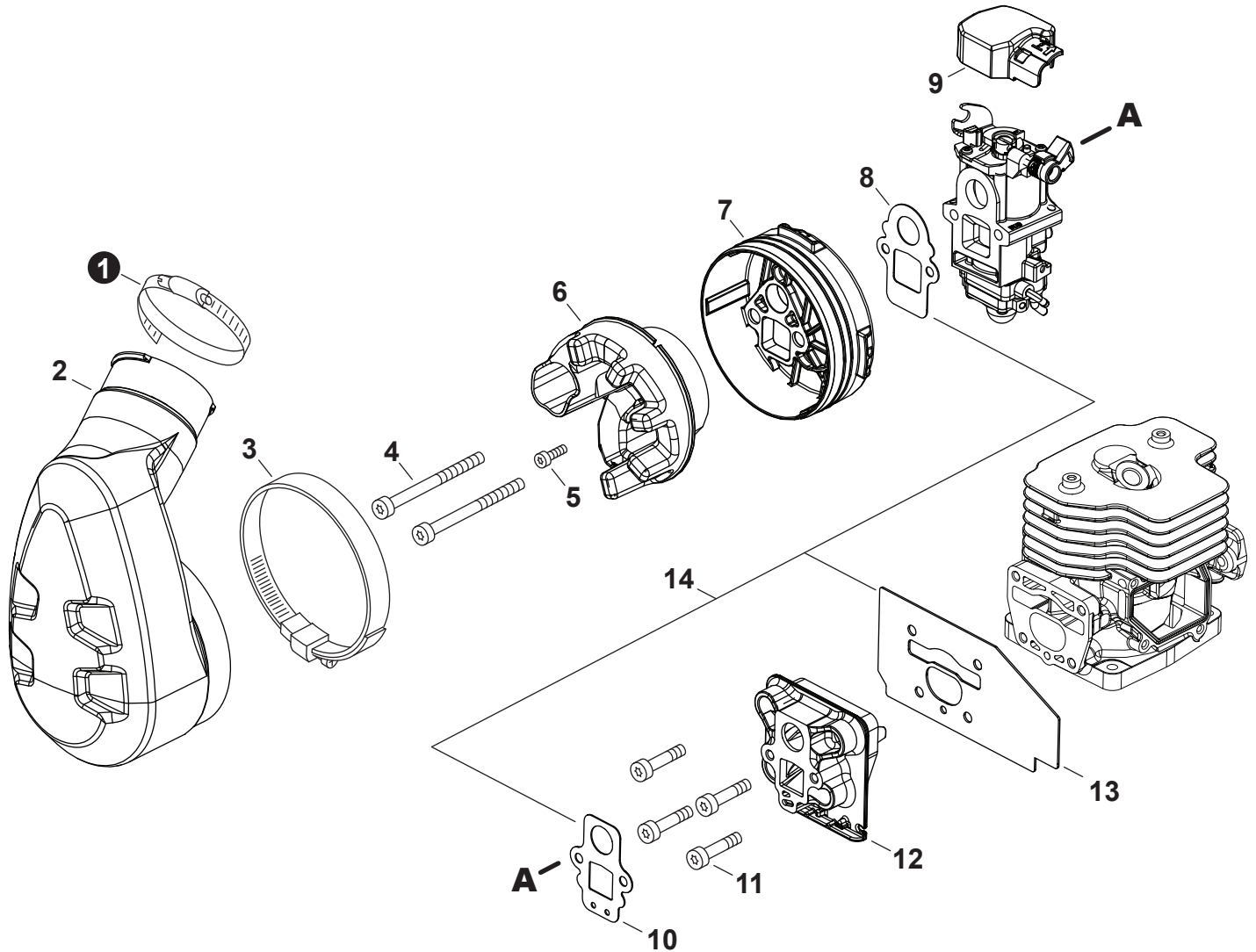
NO.	PART NUMBER	QTY.	DESCRIPTION	DESCRIPCIÓN
1	A190001650	1	COVER, ENGINE	CUBIERTA DE MOTOR
2	V805000010	4	BOLT, TORX 5×20	PERNO TORX 5×20
3	V804000030	2	BOLT, TORX 4×8	PERNO TORX 4×8
4	A160003600	1	COVER, CYLINDER	CUBIERTA DEL CILINDRO



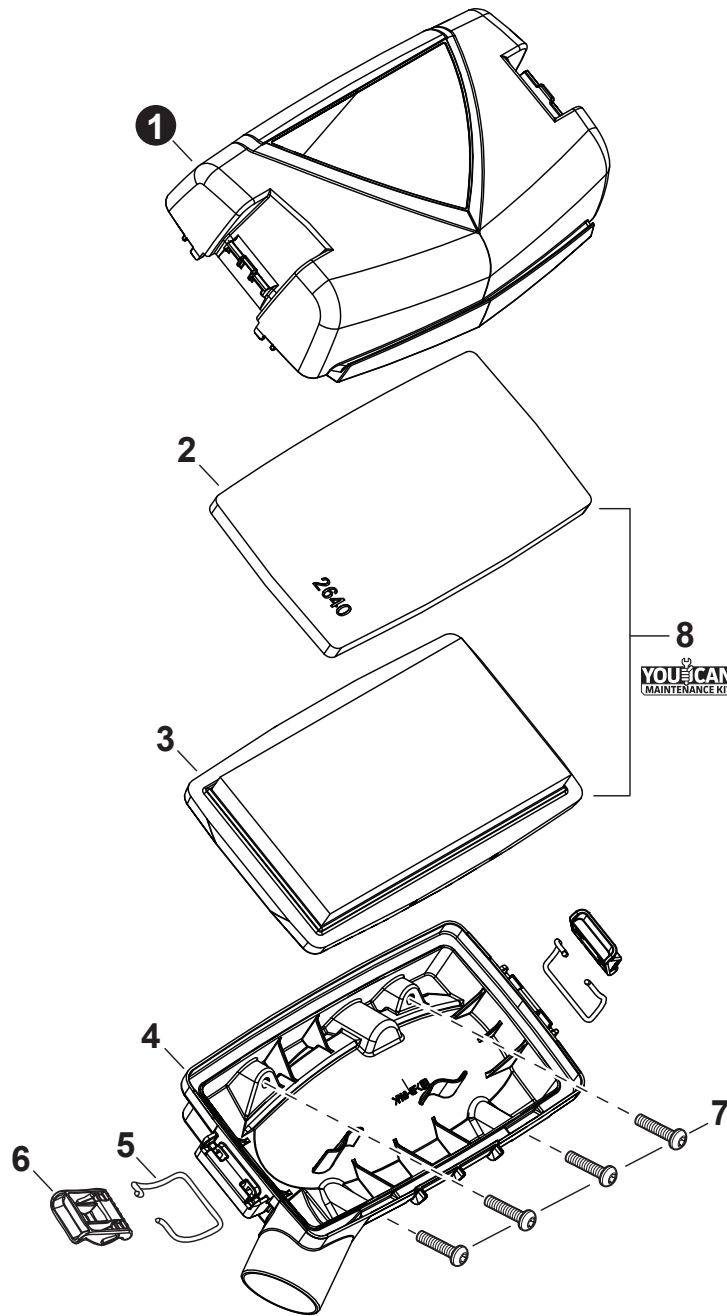
NO.	PART NUMBER	QTY.	DESCRIPTION	DESCRIPCIÓN
1	SB1125	1	SHORT BLOCK	BLOQUE CORTO
2	V855000010	4	+BOLT, TORX 5×25	+PERNO TORX 5×25
3	V103002050	1	+GASKET, INTAKE	+EMPAQUETADURA DE ADMISIÓN
4	V103002060	1	+GASKET, INTAKE	+EMPAQUETADURA DE ADMISIÓN
5	V103002040	1	+HEAT SHIELD, INTAKE	+PROTECTOR TÉRMICO DEL ADMISIÓN
6	P100006300	1	+CYLINDER	+CILINDRO
7	V104002430	1	+HEAT SHIELD, EXHAUST	+PROTECTOR TÉRMICO DEL ESCAPE
8	V100000880	1	+GASKET, CYLINDER	+EMPAQUETADURA DE CILINDRO
9	P100006290	1	+PISTON KIT	+JUEGO DE PISTÓN
10	A101000750	2	++RING, PISTON	++ANILLO DEL PISTÓN
11	10001530830	2	++RING, RETAINING	++ANILLO DE RETENCIÓN
12	V558000020	1	++BEARING, NEEDLE 13	++COJINETE DE AGUJAS 13
13	V611000010	1	++PIN, PISTON	++PASADOR DEL PISTÓN
14	90032303014	2	+KEY, WOODRUFF 3×14	+CHAVETA WOODRUFF 3×14
15	P200000810	1	+CRANKSHAFT ASSY	+MONTAJE DE CIGÜEÑAL
16	V592000490	1	++BEARING, BALL 6203	++COJINETE DE BALINES 6203
17	V592000500	1	++BEARING, BALL 6202	++COJINETE DE BALINES 6202
18	P100006310	1	+CRANKCASE SET	+JUEGO DE CÁRTER
19	V510000030	1	++SEAL, OIL 17	++SELLO DE ACEITE 17
20	V805000290	4	++BOLT, TORX 5×35	++PERNO TORX 5×35
21	V102000320	1	++GASKET, CRANKCASE	++EMPAQUETADURA DE CÁRTER
22	V508000100	1	++SEAL, OIL 15	++SELLO DE ACEITE 15
23	V204001830	5	BOLT 6×30	PERNO 6×30
24	P021052850	1	GASKET KIT: ENGINE, INTAKE, EXHAUST	JUEGO DE EMPAQUETADURA - MOTOR, ADMISIÓN, ESCAPE



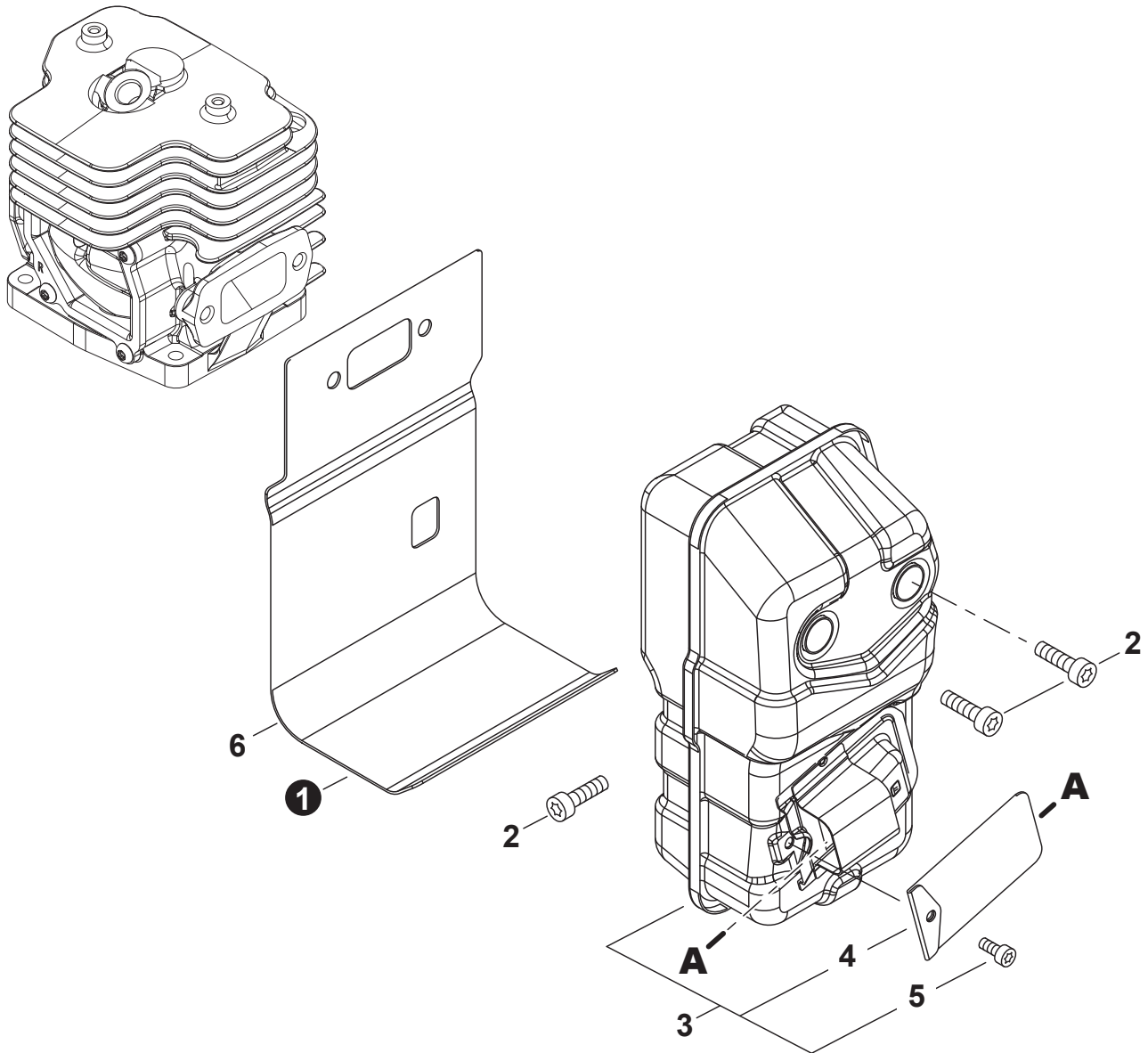
NO.	PART NUMBER	QTY.	DESCRIPTION	DESCRIPCIÓN
1	A021004920	1	CARBURETOR WYAB-1	CARBURADOR WYAB-1
2	12311440630	2	+SCREW	+TORNILLO
3	P003006190	1	+BRACKET, THROTTLE CABLE	+ABRAZADERA DE CABLE DEL ACELERADOR
4	12317245130	1	+SWIVEL	+CONECTOR GIRATORIO
5	12314954230	1	+WASHER	+ARANDELA
6	12317307930	1	+E-RING	+RETENEDOR TIPO "E"
7	P003005880	1	+NEEDLE, MIXTURE	+AGUJA DE REGULACION
8	P003006200	1	+JET	+BOQUILLA
9	P003006180	1	+BODY ASSY, PUMP	+MONTAJE DE CUERPO DE BOMBA
10	12312610631	1	++SCREEN, FUEL INLET	++MALLA FILTRADORA
11	12312205560	1	++SPRING, METERING LEVER	++RESORTE PALANCA DE MEDICIÓN
12	12313719830	1	++VALVE, INLET NEEDLE	++VÁLVULA REGULADORA
13	12312303930	1	++LEVER, METERING	++PALANCA DE MEDICIÓN
14	12313803930	1	++PIN, METERING LEVER	++PASADOR DE PALANCA DE MEDICIÓN
15	P003005510	1	++SCREW	++TORNILLO
16	P003003980	1	+BODY ASSY, PURGE	+MONTAJE DE CUERPO DE PURGA
17	12314205560	1	+RETAINER, PURGE BULB	+SUJETADOR DE BULBO DE PURGA
18	12311005560	4	+SCREW	+TORNILLO
19	P003000060	1	+REPAIR KIT, CARBURETOR	+JUEGO DE REPARACIÓN DE CARBURADOR
20	P003004100	1	++GASKET, PUMP	++EMPAQUETADURA DE LA BOMBA
21	P003005650	1	++DIAPHRAGM, FUEL PUMP	++DIAFRAGMA DE LA BOMBA DE COMBUSTIBLE
22	12312610631	1	++SCREEN, FUEL INLET	++MALLA FILTRADORA
23	12313719830	1	++VALVE, INLET NEEDLE	++VÁLVULA REGULADORA
24	12312303930	1	++LEVER, METERING	++PALANCA DE MEDICIÓN
25	12313803930	1	++PIN, METERING LEVER	++PASADOR DE PALANCA DE MEDICIÓN
26	12314005560	1	++GASKET, METERING DIAPHRAGM	++EMPAQUETADURA DIAFRAGMA DE MEDICIÓN
27	P003001850	1	++DIAPHRAGM, METERING	++DIAFRAGMA DE MEDICIÓN
28	12318140630	1	++BULB, PURGE	++BULBO DE PURGA
29	12318340630	1	++O-RING	++JUNTA TÓRICA



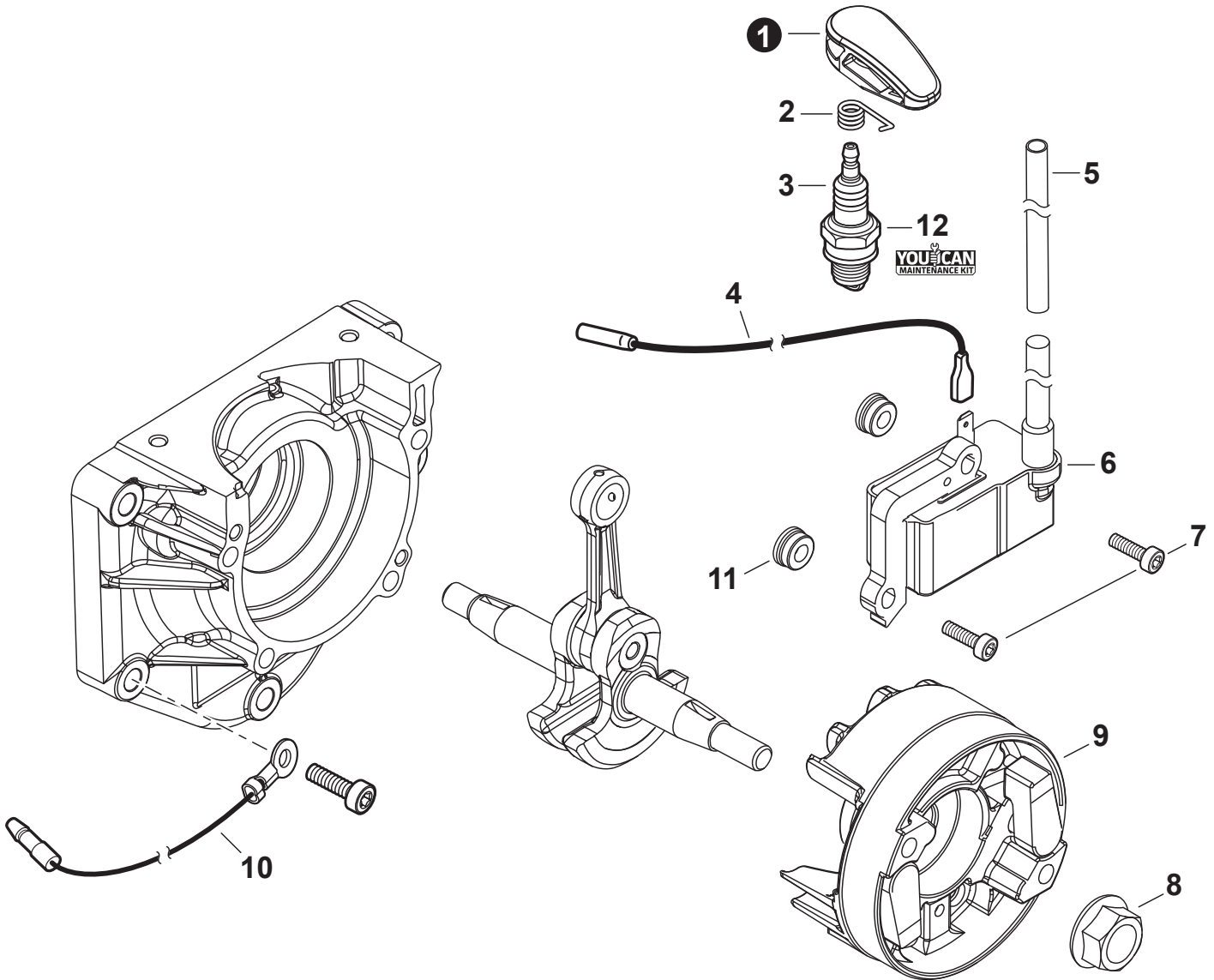
NO.	PART NUMBER	QTY.	DESCRIPTION	DESCRIPCIÓN
1	V495000590	1	CLAMP 33 MM /57 MM	ABRAZADERA 33 MM /57 MM
2	A239000120	1	ADAPTOR, AIR FILTER	ADAPTADOR DEL FILTRO DE AIRE
3	V495000440	1	CLAMP - BAND	ABRAZADERA - BANDA
4	V805000100	2	BOLT, TORX 5×65	PERNO TORX 5×65
5	V804000000	1	BOLT, TORX 4×12	PERNO TORX 4×12
6	A161000400	1	DUCT, AIR	DUCTO DE AIRE
7	A221000040	1	BRACKET, AIR FILTER	ABRAZADERA DEL FILTRO DE AIRE
8	V103002050	1	GASKET, INTAKE	EMPAQUETADURA DE ADMISIÓN
9	A246000050	1	CAP, CARBURETOR	TAPA DE CARBURADOR
10	V103002060	1	GASKET, INTAKE	EMPAQUETADURA DE ADMISIÓN
11	V203002430	4	BOLT 5×25	PERNO 5×25
12	A200001210	1	INSULATOR, INTAKE	AISLADOR DE ADMISIÓN
13	V103002040	1	HEAT SHIELD, INTAKE	PROTECTOR TÉRMICO DEL ADMISIÓN
14	P021052850	1	GASKET KIT: ENGINE, INTAKE, EXHAUST	JUEGO DE EMPAQUETADURA - MOTOR, ADMISIÓN, ESCAPE



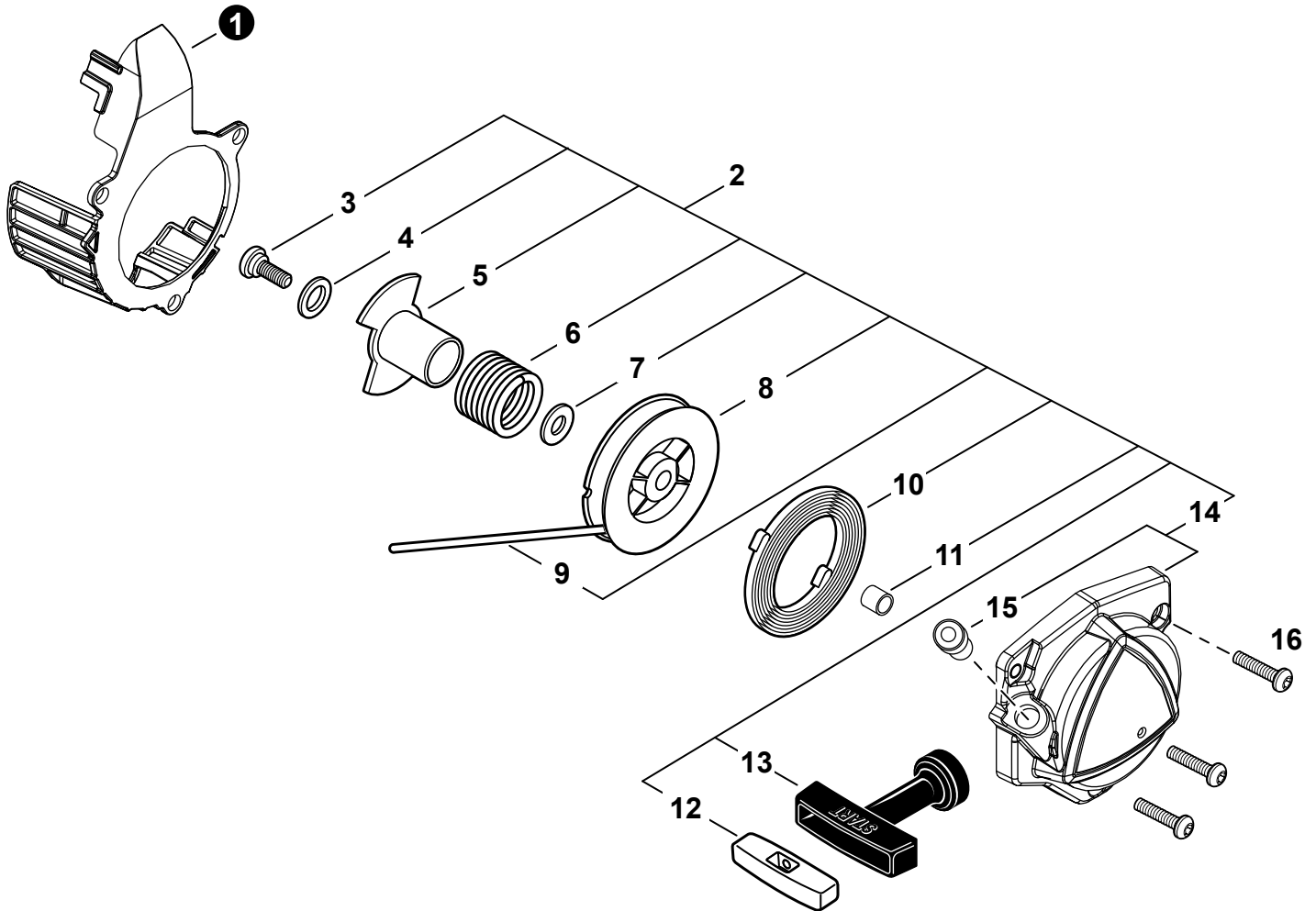
NO.	PART NUMBER	QTY.	DESCRIPTION	DESCRIPCIÓN
1	A232002000	1	COVER, AIR FILTER	CUBIERTA DEL FILTRO DE AIRE
2	A226002250	1	PRE-FILTER, FOAM	PRÉ-FILTRO DE ESPUMA
3	A226002070	1	FILTER, AIR	FILTRO DE AIRE
4	A225000740	1	CASE, AIR FILTER	CAJA DEL FILTRO DE AIRE
5	V582000300	2	CLIP, LATCH	CLIP DE CIERRE
6	A235000460	2	LATCH, COVER	PESTILLO DE CUBIERTA
7	V805000010	4	BOLT, TORX 5×20	PERNO TORX 5×20
8	90194Y	1	TUNE-UP KIT - YOUCAN™	JUEGO DE PUESTA A PUNTO - YOUCAN™



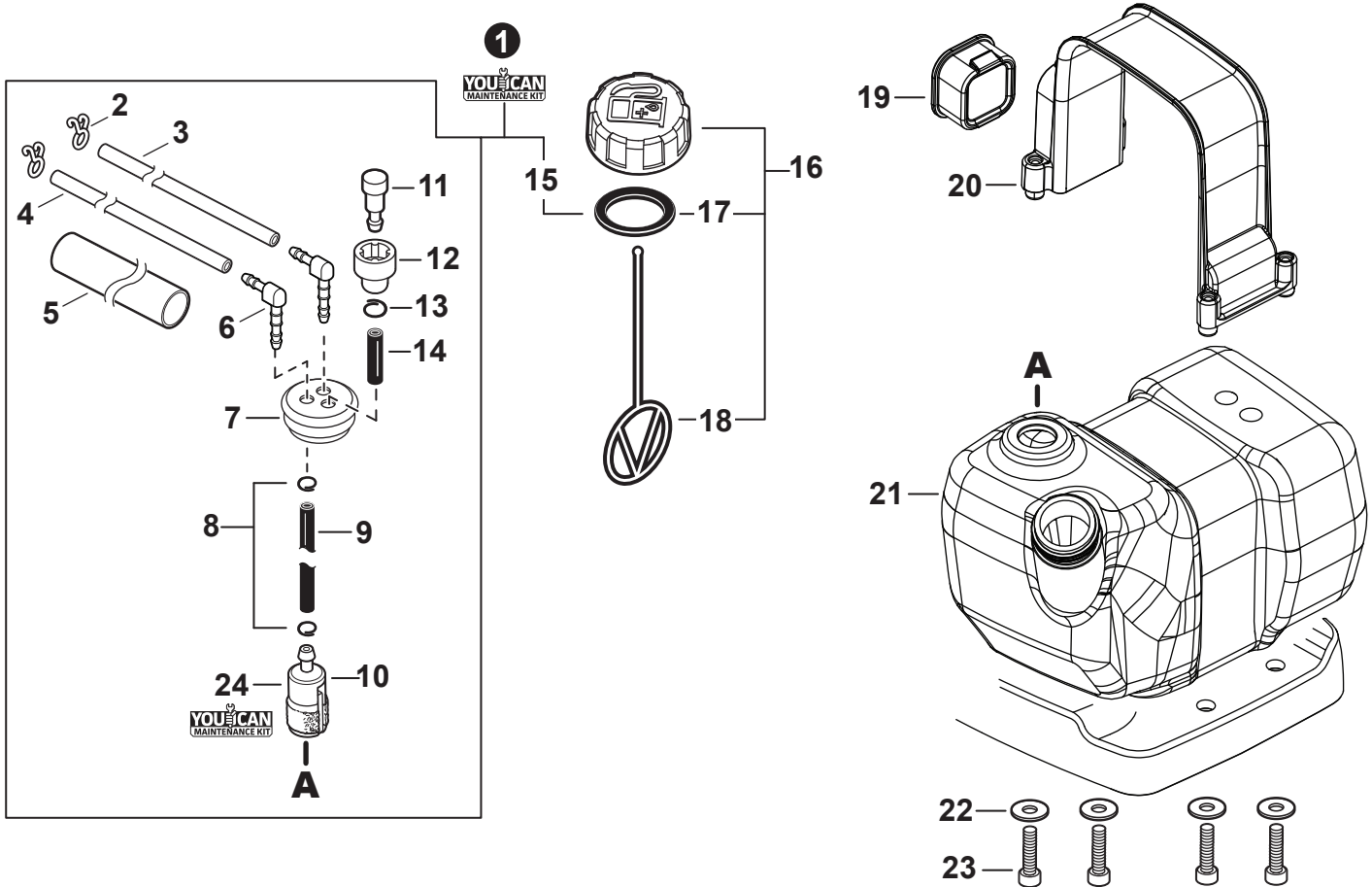
NO.	PART NUMBER	QTY.	DESCRIPTION	DESCRIPCIÓN
1	V104002430	1	HEAT SHIELD, EXHAUST	PROTECTOR TÉRMICO DEL ESCAPE
2	V806000010	3	BOLT, TORX 6×20	PERNO TORX 6×20
3	P100006320	1	MUFFLER ASSY	MONTAJE DE SILENCIADOR
4	A310000540	1	+SCREEN, SPARK ARRESTER	+PANTALLA DEL GUARDACHISPAS
5	V804000030	1	+BOLT, TORX 4×8	+PERNO TORX 4×8
6	P021052850	1	GASKET KIT: ENGINE, INTAKE, EXHAUST	JUEGO DE EMPAQUETADURA - MOTOR, ADMISIÓN, ESCAPE



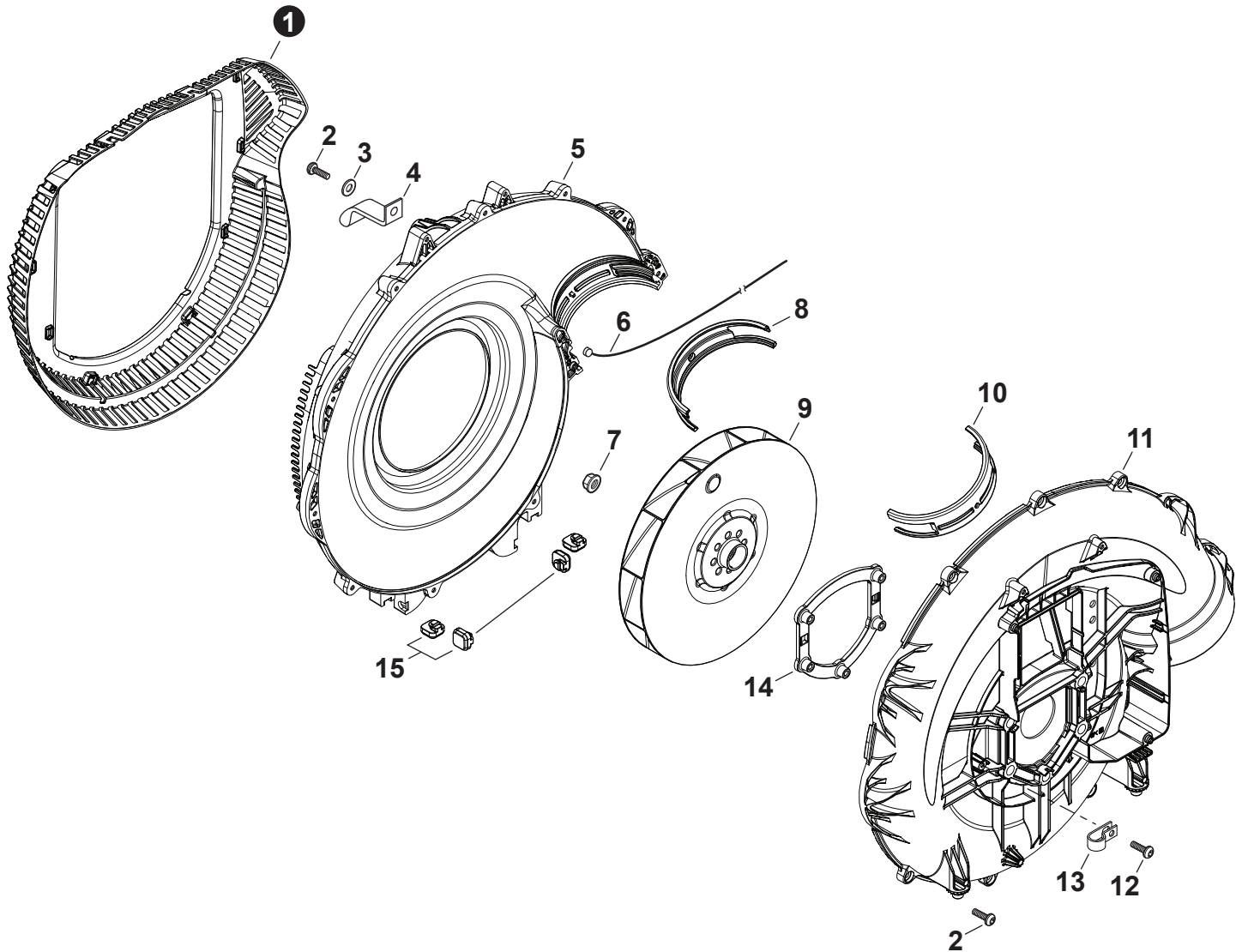
NO.	PART NUMBER	QTY.	DESCRIPTION	DESCRIPCIÓN
1	A427000230	1	CAP, SPARK PLUG	TAPA DE BUJÍA
2	15901103432	1	TERMINAL, SPARK PLUG	TERMINAL DE BUJÍA
3	A425000060	1	SPARK PLUG - CMR7H	BUJÍA - CMR7H
4	V485003180	1	LEAD	CABLE CONDUCTOR
5	V475007540	1	TUBE, INSULATOR	TUBO AISLANTE
6	A411001830	1	COIL, IGNITION	BOBINA DE ENCENDIDO
7	V202000750	2	BOLT 4×20	PERNO 4×20
8	90051900010	1	NUT, FLANGE 10×1.25	TUERCA-BRIDA 10×1.25
9	A409001370	1	FLYWHEEL	VOLANTE
10	V485003170	1	LEAD	CABLE CONDUCTOR
11	V352000300	2	COLLAR 4	COLLAR 4
12	90194Y	1	TUNE-UP KIT - YOUCAN™	JUEGO DE PUESTA A PUNTO - YOUCAN™



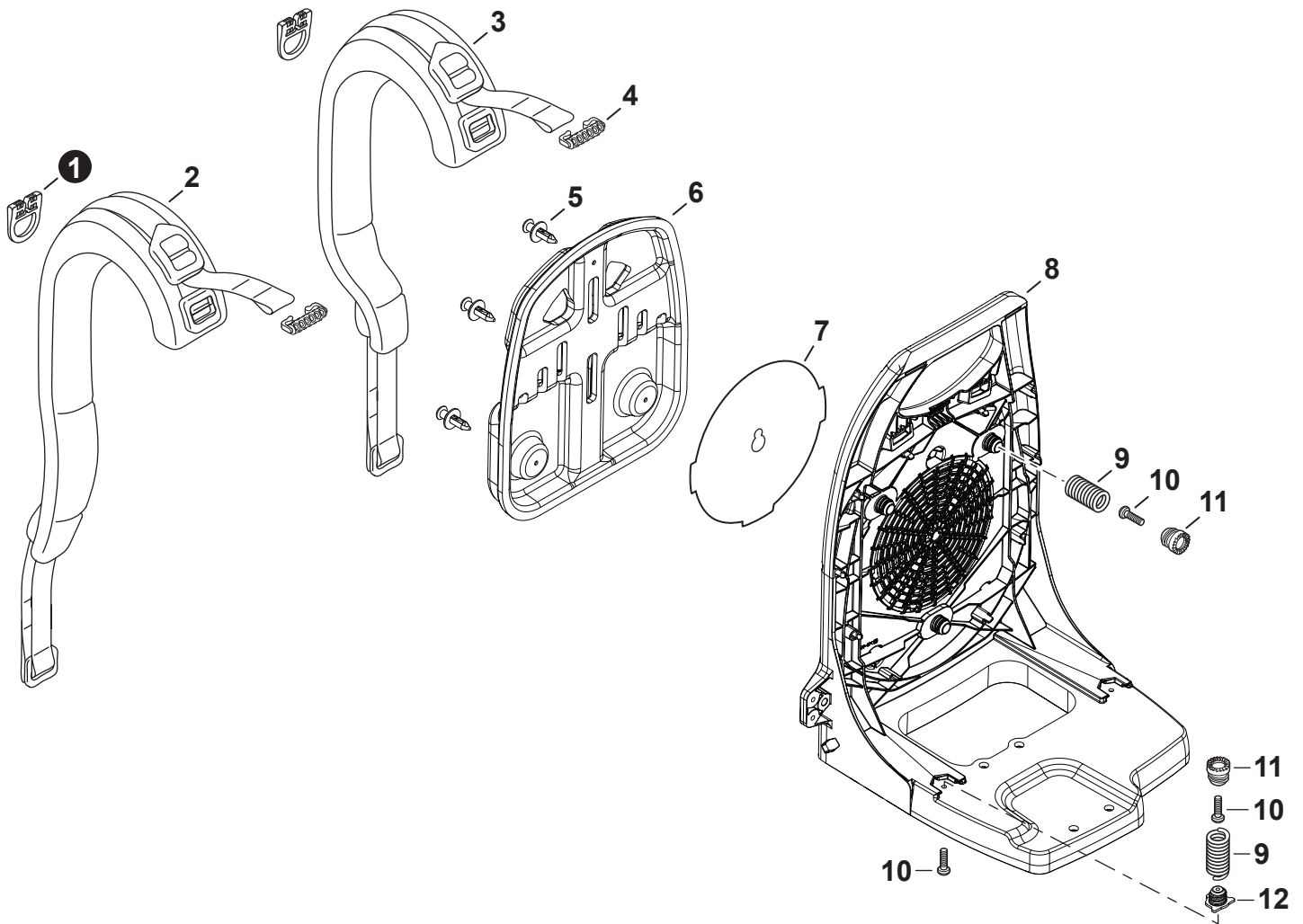
NO.	PART NUMBER	QTY.	DESCRIPTION	DESCRIPCIÓN
1	V376002610	1	SHIELD, DEBRIS	PROTECTOR CONTRA RESIDUOS
2	A051003410	1	STARTER ASSY, RECOIL	MONTAJE DE ARRANCADOR AUTORRETRÁCTIL
3	17723661830	1	+SCREW	+TORNILLO
4	P022052850	1	+WASHER, THRUST	+ARANDELA DE EMPUJE
5	P022052880	1	+PLATE, FRICTION	+PLACA DE FRICCIÓN
6	P022052870	1	+SPRING, FRICTION	+RESORTE DE FRICCIÓN
7	P022052860	1	+WASHER	+ARANDELA
8	P022052820	1	+REEL, ROPE	+CARRETE DEL CABLE
9	P022052840	1	+ROPE, STARTER	+CUERDA DEL ARRANCADOR
10	P022052830	1	+SPRING, SPIRAL	+RESORTE ESPIRAL
11	P022052890	1	+COLLAR	+COLLAR
12	P022010260	1	+RETAINER, ROPE	+RETENEDOR DE CUERDA
13	17722811620	1	+GRIP, STARTER	+AGARRE DEL ARRANCADOR
14	P022052810	1	+CASE, STARTER	+CAJA DE ARRANQUE
15	P022045770	1	++GUIDE, ROPE	++GUÍA DE CUERDA
16	V805000010	3	BOLT, TORX 5×20	PERNO TORX 5×20



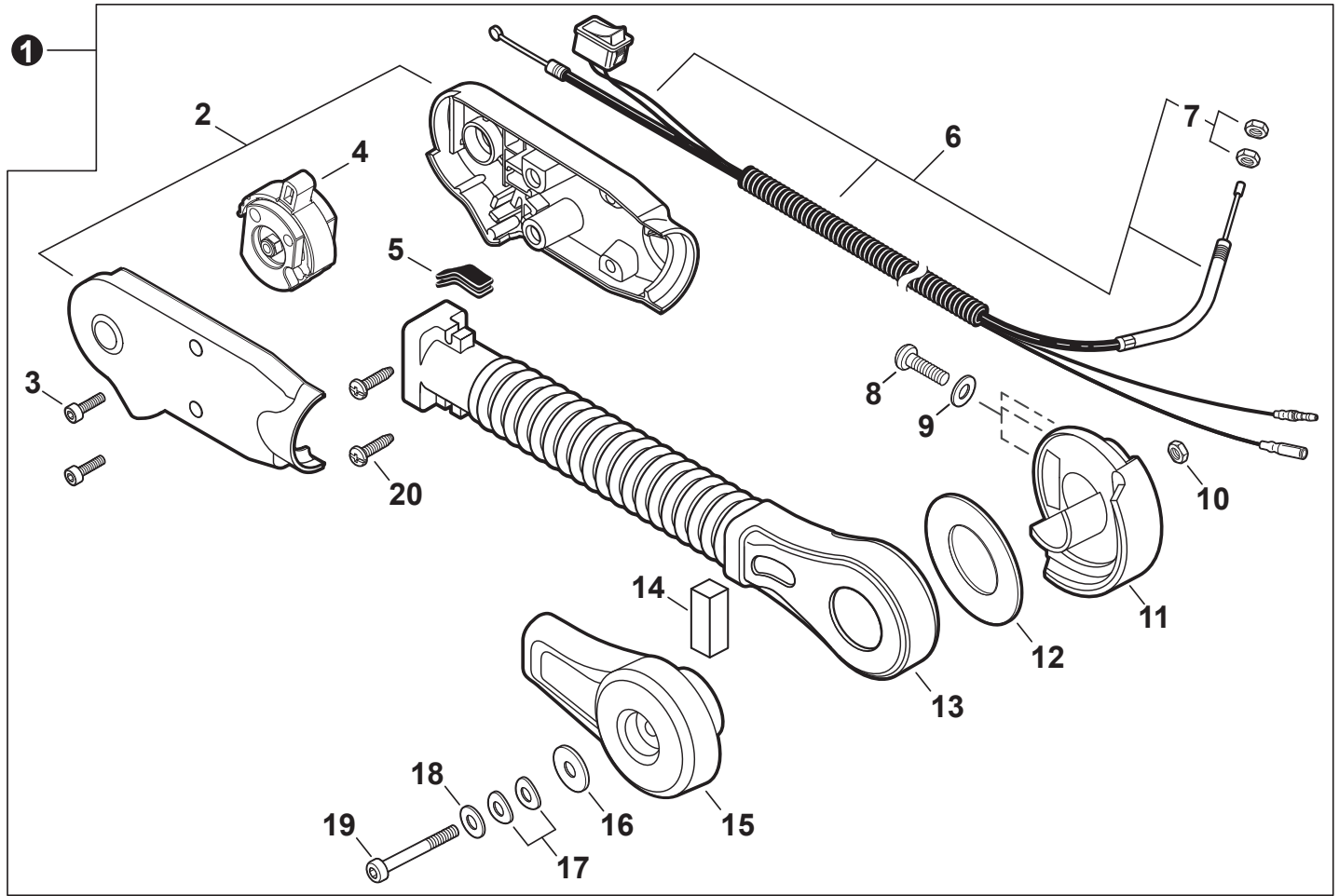
NO.	PART NUMBER	QTY.	DESCRIPTION	DESCRIPCIÓN
1	90195Y	1	FUEL SYSTEM KIT - YOU CAN™	KIT DEL SISTEMA DE COMBUSTIBLE - YOU CAN™
2	V490000510	2	+CLIP, SPRING Ø5.2	+SUJETADOR DE RESORTE Ø5.2
3	V471005430	1	+PIPE, FUEL 3×6×170 YELLOW	+TUBO DE COMBUSTIBLE 3×6×170 AMARILLO
4	V471005410	1	+PIPE, FUEL 3.5×6×160 CLEAR	+TUBO DE COMBUSTIBLE 3.5×6×160 TRANSPARENTE
5	V475009460	1	+TUBE, INSULATOR 16×18×90	+TUBO AISLANTE 16×18×90
6	V186000500	2	+CONNECTOR, PIPE	+CONECTOR DE TUBO
7	13211555931	1	+GROMMET, FUEL	+OJAL DE COMBUSTIBLE
8	V490001240	2	+CLIP Ø6	+SUJETADOR Ø6
9	V471001231	1	+PIPE, FUEL 3×5×210 BLACK	+TUBO DE COMBUSTIBLE 3×5×210 NEGRO
10	A369000460	1	+FILTER, FUEL	+FILTRO DE COMBUSTIBLE
11	A356000031	1	+VENT ASSY	+VÁLVULA DE RESPIRADERO
12	13132840630	1	+HOLDER, VENT	+SOPORTE DE RESPIRADERO
13	V490001230	1	+CLIP Ø6.5 MM	+SUJETADOR Ø6.5 MM
14	V471005421	1	+PIPE, FUEL 3×6×30 BLACK	+TUBO DE COMBUSTIBLE 3×6×30 NEGRO
15	13101655830	1	+GASKET, FUEL CAP	+EMPAQUETADURA DE TAPA DE COMBUSTIBLE
16	P021012210	1	CAP ASSY, FUEL	MONTAJE DE TAPA DE COMBUSTIBLE
17	13101655830	1	+GASKET, FUEL CAP	+EMPAQUETADURA DE TAPA DE COMBUSTIBLE
18	A365000060	1	+CONNECTOR, CAP L= 123	+CONECTOR DE TAPA L= 123
19	V420005400	1	CUSHION	AMORTIGUADOR
20	A392000460	1	BAND, FUEL TANK	BANDA DEL TANQUE DE COMBUSTIBLE
21	A350002390	1	TANK, FUEL	TANQUE DE COMBUSTIBLE
22	13191103460	4	WASHER 5.5×16×0.8	ARANDELA 5.5×16×0.8
23	V253000990	4	BOLT 5×20	PERNO 5×20
24	90194Y	1	TUNE-UP KIT - YOU CAN™	JUEGO DE PUESTA A PUNTO - YOU CAN™



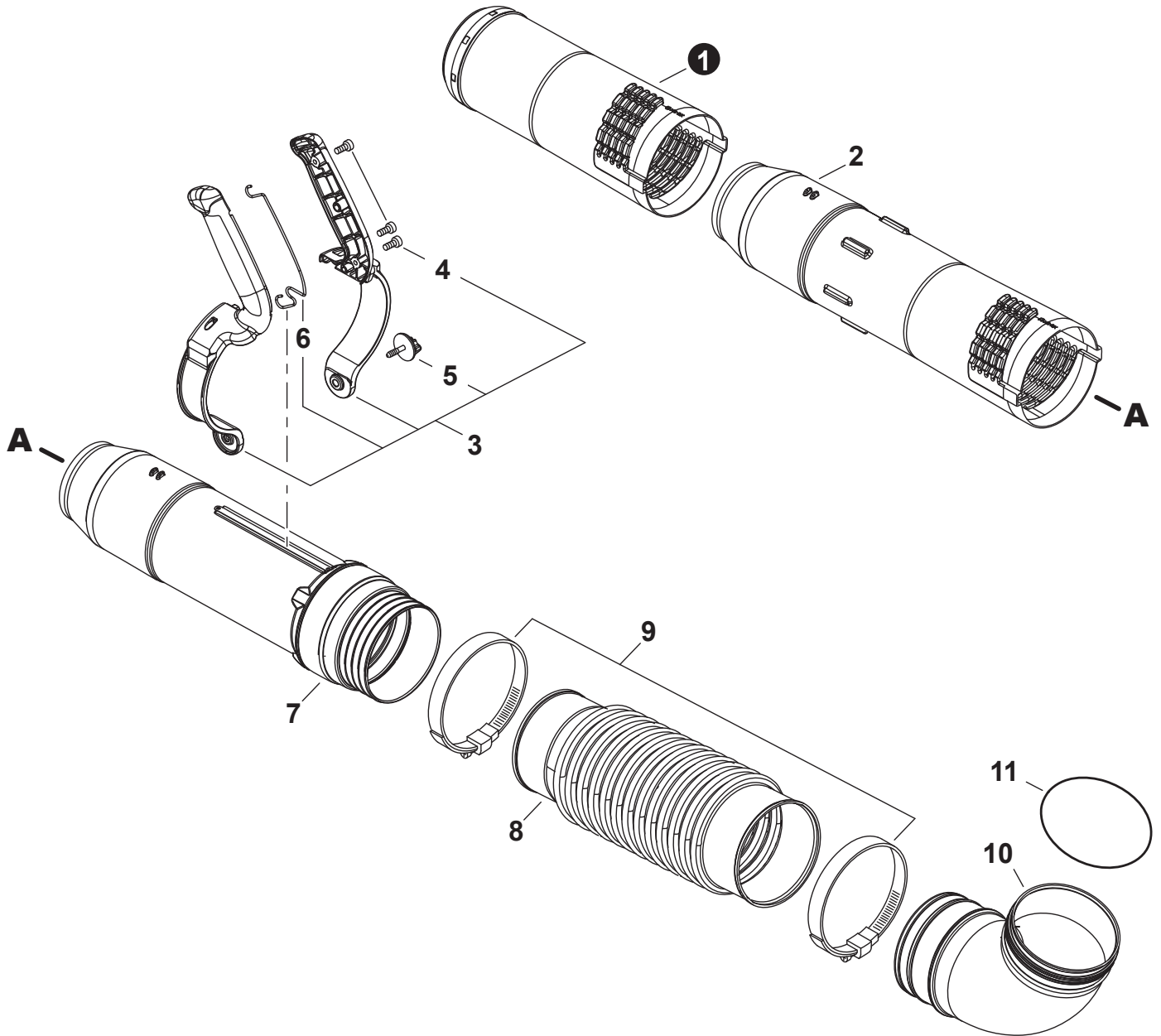
NO.	PART NUMBER	QTY.	DESCRIPTION	DESCRIPCIÓN
1	E104000280	1	GUARD, LEAF	PROTECTOR ANTI-CUCHILLAS
2	V805000010	12	BOLT, TORX 5×20	PERNO TORX 5×20
3	13191103460	1	WASHER 5.5×16×0.8	ARANDELA 5.5×16×0.8
4	C651000120	1	STRAP, SAFETY	CINTA DE SEGURIDAD
5	E103001590	1	COVER, FAN	CUBIERTA DE VENTILADOR
6	V485003160	1	WIRE, ANTI-STATIC	ALAMBRE ANTIESTÁTICO
7	90051900010	1	NUT, FLANGE 10×1.25	TUERCA-BRIDA 10×1.25
8	V376002620	1	SPACER	ESPACIADOR
9	E100000300	1	FAN, BLOWER	VENTILADOR DE LA SOPLADOR
10	V376002620	1	SPACER	ESPACIADOR
11	E103001580	1	CASE, FAN	CAJA DE VENTILADOR
12	V805000000	1	BOLT, TORX 5×16	PERNO TORX 5×16
13	13211222031	1	CLIP	SUJETADOR
14	C632000270	1	PLATE, ENGINE	PLACA DEL MOTOR
15	V420005410	4	CUSHION	AMORTIGUADOR



NO.	PART NUMBER	QTY.	DESCRIPTION	DESCRIPCIÓN
1	C645000080	2	BUCKLE, HARNESS	HEBILLA DE ARNÉS
2	C061000790	1	SHOULDER STRAP - LEFT	CORREA DE HOMBRO - IZQUIERDO
3	C061000780	1	SHOULDER STRAP - RIGHT	CORREA DE HOMBRO - DERECHO
4	V491000480	2	CLIP	SUJETADOR
5	V491000540	3	CLIP	SUJETADOR
6	C630000280	1	CUSHION, BACKPACK	AMORTIGUADOR DE MOCHILA
7	C635000010	1	INSERT, COLD WEATHER	SEPARADOR PARA CLIMA FRIO
8	C620000530	1	FRAME, BACKPACK	ARMAZÓN DE MOCHILA
9	V450000780	5	SPRING, COMPRESSION	RESORTE DE COMPRESIÓN
10	V805000010	7	BOLT, TORX 5x20	PERNO TORX 5x20
11	V456000331	5	HOLDER, SPRING	RETENEDOR DE RESORTE
12	V456000380	2	HOLDER, SPRING	RETENEDOR DE RESORTE



NO.	PART NUMBER	QTY.	DESCRIPTION	DESCRIPCIÓN
1	P021052860	1	THROTTLE CONTROL KIT - HIP MOUNT	JUEGO DE CONTROL DE ACELERADOR SUJETO A LA CADERA
2	P021014673	1	+GRIP SET, THROTTLE	+JUEGO DE AGARRE DEL ACELERADOR
3	V805000150	2	+BOLT, TORX 5×16	+PERNO TORX 5×16
4	C470000162	1	+CONTROL, THROTTLE	+CONTROL DE ACELERADOR
5	V144000181	1	+GROMMET	+OJAL
6	P100006390	1	+CABLE ASSY, CONTROL	+MONTAJE DE CABLE PARA CONTROL
7	90050200006	2	++NUT M6	++TUERCA M6
8	V805000010	3	+BOLT, TORX 5×20	+PERNO TORX 5×20
9	13191103460	3	+WASHER 5.5×16×0.8	+ARANDELA 5.5×16×0.8
10	90056250006	1	+NUT, LOCK M6	+CONTRATUERCA M6
11	C472000041	1	+BRACKET, ARM - INNER	+SOPORTE DEL BRAZO - INTERNO
12	V336000000	1	+WASHER 45	+ARANDELA 45
13	C456000050	1	+ARM, THROTTLE CONTROL	+BRAZO DE CONTROL DE ACELERADOR
14	V129000190	1	+SEAL, DUST - FOAM	+SELLO ANTIPOLVO - ESPUMA
15	C472000051	1	+BRACKET, ARM - OUTER	+SOPORTE DEL BRAZO - EXTERNO
16	V304000040	1	+WASHER 6.6×20×1.6	+ARANDELA 6.6×20×1.6
17	17816021060	2	+WASHER, FRICTION 6.6×14.3	+ARANDELA DE FRICCIÓN 6.6×14.3
18	69911804560	1	+WASHER 6.5×15.5×0.6	+ARANDELA 6.5×15.5×0.6
19	V806000030	1	+BOLT, TORX 6×75	+PERNO TORX 6×75
20	88995021060	2	+SCREW 5	+TORNILLO 5



NO.	PART NUMBER	QTY.	DESCRIPTION	DESCRIPCIÓN
1	E165001000	1	TUBE, BLOWER - NOZZLE	TUBO DEL SOPLADOR - BOQUILLA
2	E165000910	1	TUBE, BLOWER - STRAIGHT	TUBO DEL SOPLADOR - RECTO
3	P021052870	1	HANDLE KIT - BLOWER TUBE	JUEGO DE MANGO PARA TUBO DEL SOPLADOR
4	V804000000	3	+BOLT, TORX 4×12	+PERNO TORX 4×12
5	A235000380	1	+KNOB, FASTENER	+PERILLA DE FIJACIÓN
6	V486000590	1	+PLATE, GROUND	+PLACA DE TIERRA
7	E165001050	1	TUBE, BLOWER - SWIVEL	TUBO DEL SOPLADOR - GIRATORIO
8	E164000140	1	TUBE, BLOWER - FLEXIBLE	TUBO DEL SOPLADOR - FLEXIBLE
9	V495003670	2	CLAMP - BAND	ABRAZADERA - BANDA
10	E160000190	1	TUBE, BLOWER - ELBOW	TUBO DEL SOPLADOR - CODO
11	9250112000	1	O-RING	JUNTA TÓRICA



NO.	PART NUMBER	QTY.	DESCRIPTION	DESCRIPCIÓN
1	X503015030	1	LABEL, PB-8010H	ETIQUETA PB-8010H
2	X503015040	1	LABEL, PB-8010T	ETIQUETA PB-8010T
3	X505010760	1	LABEL, CAUTION	ETIQUETA DE PRECAUCIÓN
4	X502001150	1	LABEL, RECOIL STARTER	ETIQUETA ARRANCADOR
5	89011804262	2	LABEL, ECHO BLOWER TUBE	ETIQUETA DE ECHO PARA TUBO DEL SOPLADOR
6	X532004980	1	LABEL, SPARK PLUG - CMR7H	ETIQUETA DE BUJÍA CMR7H

NO.	PART NUMBER	QTY.	DESCRIPTION	DESCRIPCIÓN
1	P021052850	1	GASKET KIT: ENGINE, INTAKE, EXHAUST	JUEGO DE EMPAQUETADURA - MOTOR, ADMISIÓN, ESCAPE
2	V103002050	1	+GASKET, INTAKE	+EMPAQUETADURA DE ADMISIÓN
3	V103002060	1	+GASKET, INTAKE	+EMPAQUETADURA DE ADMISIÓN
4	V103002040	1	+HEAT SHIELD, INTAKE	+PROTECTOR TÉRMICO DEL ADMISIÓN
5	V104002430	1	+HEAT SHIELD, EXHAUST	+PROTECTOR TÉRMICO DEL ESCAPE
6	V102000320	1	+GASKET, CRANKCASE	+EMPAQUETADURA DE CÁRTER
7	V100000880	1	+GASKET, CYLINDER	+EMPAQUETADURA DE CILINDRO
8	90194Y	1	TUNE-UP KIT - YOUCAN™	JUEGO DE PUESTA A PUNTO - YOUCAN™
9	A226002250	1	+PRE-FILTER, FOAM	+PRÉ-FILTRO DE ESPUMA
10	A226002070	1	+FILTER, AIR	+FILTRO DE AIRE
11	A425000060	1	+SPARK PLUG - CMR7H	+BUJÍA - CMR7H
12	A369000460	1	+FILTER, FUEL	+FILTRO DE COMBUSTIBLE
13	90195Y	1	FUEL SYSTEM KIT - YOUCAN™	KIT DEL SISTEMA DE COMBUSTIBLE - YOUCAN™
14	V490000510	2	+CLIP, SPRING Ø5.2	+SUJETADOR DE RESORTE Ø5.2
15	V471005430	1	+PIPE, FUEL 3×6×170 YELLOW	+TUBO DE COMBUSTIBLE 3×6×170 AMARILLO
16	V471005410	1	+PIPE, FUEL 3.5×6×160 CLEAR	+TUBO DE COMBUSTIBLE 3.5×6×160 TRANSPARENTE
17	V475009460	1	+TUBE, INSULATOR 16×18×90	+TUBO AISLANTE 16×18×90
18	V186000500	2	+CONNECTOR, PIPE	+CONECTOR DE TUBO
19	13211555931	1	+GROMMET, FUEL	+OJAL DE COMBUSTIBLE
20	V490001240	2	+CLIP Ø6	+SUJETADOR Ø6
21	V471001231	1	+PIPE, FUEL 3×5×210 BLACK	+TUBO DE COMBUSTIBLE 3×5×210 NEGRO
22	A369000460	1	+FILTER, FUEL	+FILTRO DE COMBUSTIBLE
23	A356000031	1	+VENT ASSY	+VÁLVULA DE RESPIRADERO
24	13132840630	1	+HOLDER, VENT	+SOPORTE DE RESPIRADERO
25	V490001230	1	+CLIP Ø6.5 MM	+SUJETADOR Ø6.5 MM
26	V471005421	1	+PIPE, FUEL 3×6×30 BLACK	+TUBO DE COMBUSTIBLE 3×6×30 NEGRO
27	13101655830	1	+GASKET, FUEL CAP	+EMPAQUETADURA DE TAPA DE COMBUSTIBLE

Bulk Pipe
Tubo al por mayor

NO.	PART NUMBER	QTY.	DESCRIPTION	DESCRIPCIÓN
1	90014	1	BULK PIPE - 3×5 MM BLACK (4 PIECES×2 M)	TUBO AL POR MAYOR 3×5 MM NEGRO (4 PIEZAS×2 M)
2	90015	1	BULK PIPE - 3×6 MM BLACK (4 PIECES×2 M)	TUBO AL POR MAYOR 3×6 MM NEGRO (4 PIEZAS×2 M)
3	90016	1	BULK PIPE - 3×7 MM BLACK (4 PIECES×2 M)	TUBO AL POR MAYOR 3×7 MM NEGRO (4 PIEZAS×2 M)
4	90017	1	BULK PIPE - 3×6 MM CLEAR (4 PIECES×2 M)	TUBO AL POR MAYOR 3×6 MM TRANSPARENTE (4 PIEZAS×2 M)
5	90018	1	BULK PIPE - 2×4 MM CLEAR (4 PIECES×2 M)	TUBO AL POR MAYOR 2×4 MM TRANSPARENTE (4 PIEZAS×2 M)

Bulk Starter Rope
Cuerda del arrancador al por mayor

NO.	PART NUMBER	QTY.	DESCRIPTION	DESCRIPCIÓN
1	99944435000	1	BULK STARTER ROPE - Ø 2.3 MM×61 M	CUERDA DEL ARRANCADOR AL POR MAYOR Ø 2.3 MM×61 M
2	99944440000	1	BULK STARTER ROPE - Ø 3.0 MM×61 M	CUERDA DEL ARRANCADOR AL POR MAYOR Ø 3.0 MM×61 M
3	99944445000	1	BULK STARTER ROPE - Ø 3.5 MM×61 M	CUERDA DEL ARRANCADOR AL POR MAYOR Ø 3.5 MM×61 M
4	99944450000	1	BULK STARTER ROPE - Ø 4.0 MM×61 M	CUERDA DEL ARRANCADOR AL POR MAYOR Ø 4.0 MM×61 M
5	99944455000	1	BULK STARTER ROPE - Ø 4.4 MM×61 M	CUERDA DEL ARRANCADOR AL POR MAYOR Ø 4.4 MM×61 M
6	99944460000	1	BULK STARTER ROPE - Ø 4.8 MM×61 M	CUERDA DEL ARRANCADOR AL POR MAYOR Ø 4.8 MM×61 M