



Accessories for ECHO products can be found at:

Los accesorios para los productos ECHO se pueden encontrar en:

www.echo-usa.com/products/catalogs

BULK PIPE / TUBO AL POR MAYOR	
3×5mm black/negro	90014
3×6mm black/negro	90015
3×7mm black/negro	90016
3×6mm clear/transparente	90017
2×4mm clear/transparente	90018

BULK STARTER ROPE	
CUERDA DEL ARRANCADOR AL POR MAYOR	
Diameter / diámetro 2.3 mm (3/32 in.)	99944435000
Diameter / diámetro 3.0 mm (1/8 in.)	99944440000
Diameter / diámetro 3.5 mm (9/64 in.)	99944445000
Diameter / diámetro 4.0 mm (5/32 in.)	99944450000
Diameter / diámetro 4.4 mm (11/64 in.)	99944455000
Diameter / diámetro 4.8 mm (3/16 in.)	99944460000

ECHO, INCORPORATED

400 Oakwood Road, Lake Zurich, Illinois 60047

WWW.ECHO-USA.COM

©2015 ECHO, Incorporated. All Rights Reserved

PARTS CATALOG **LISTA DE PIEZAS**

PB-770T **Backpack Blower** PB-770T Soplador de mochila



63.3 cc

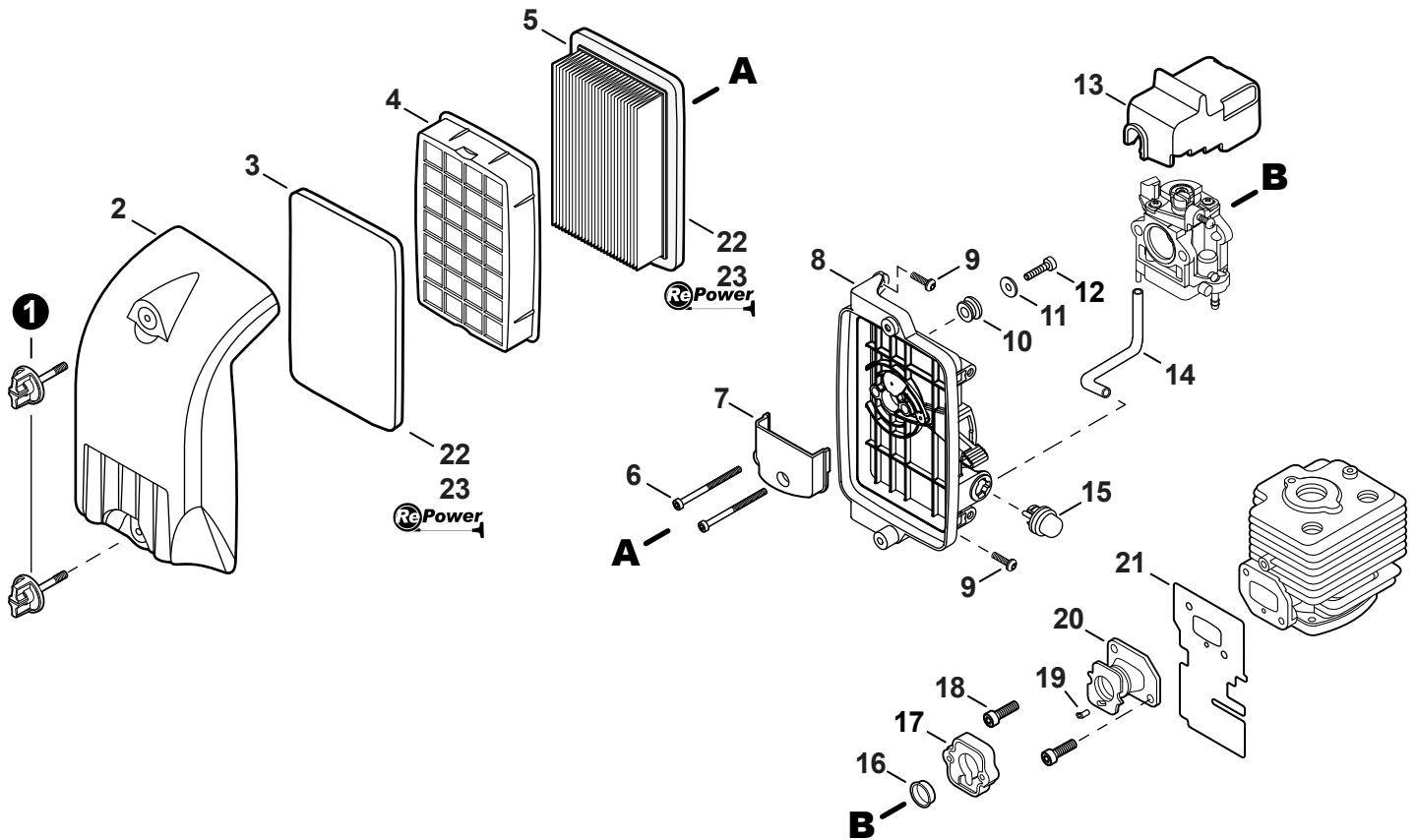
SERIAL NUMBER

NÚMERO DE SERIE

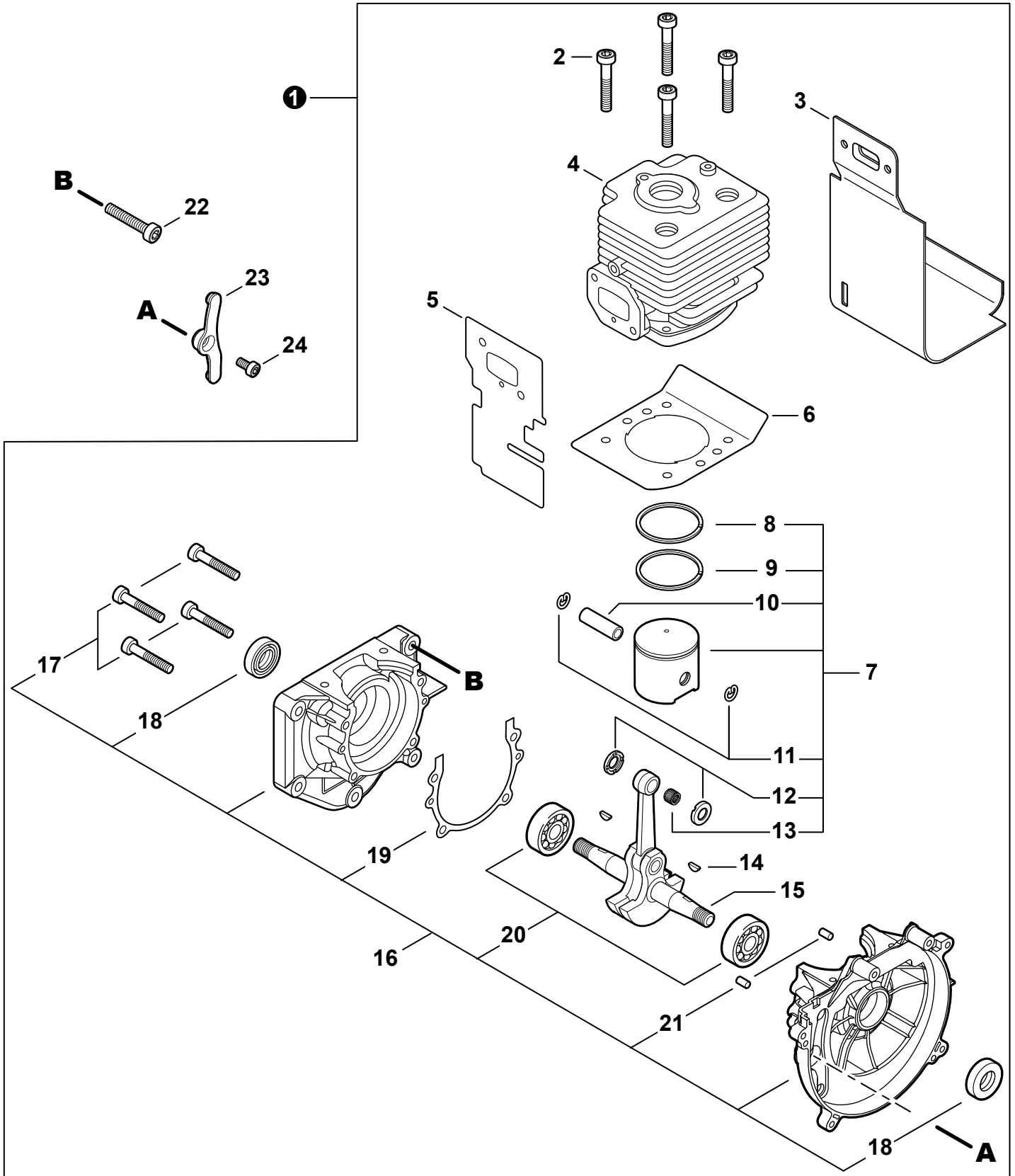
P45014001001 - P45014999999

P/N 99922204334
REVISED 06/24/16

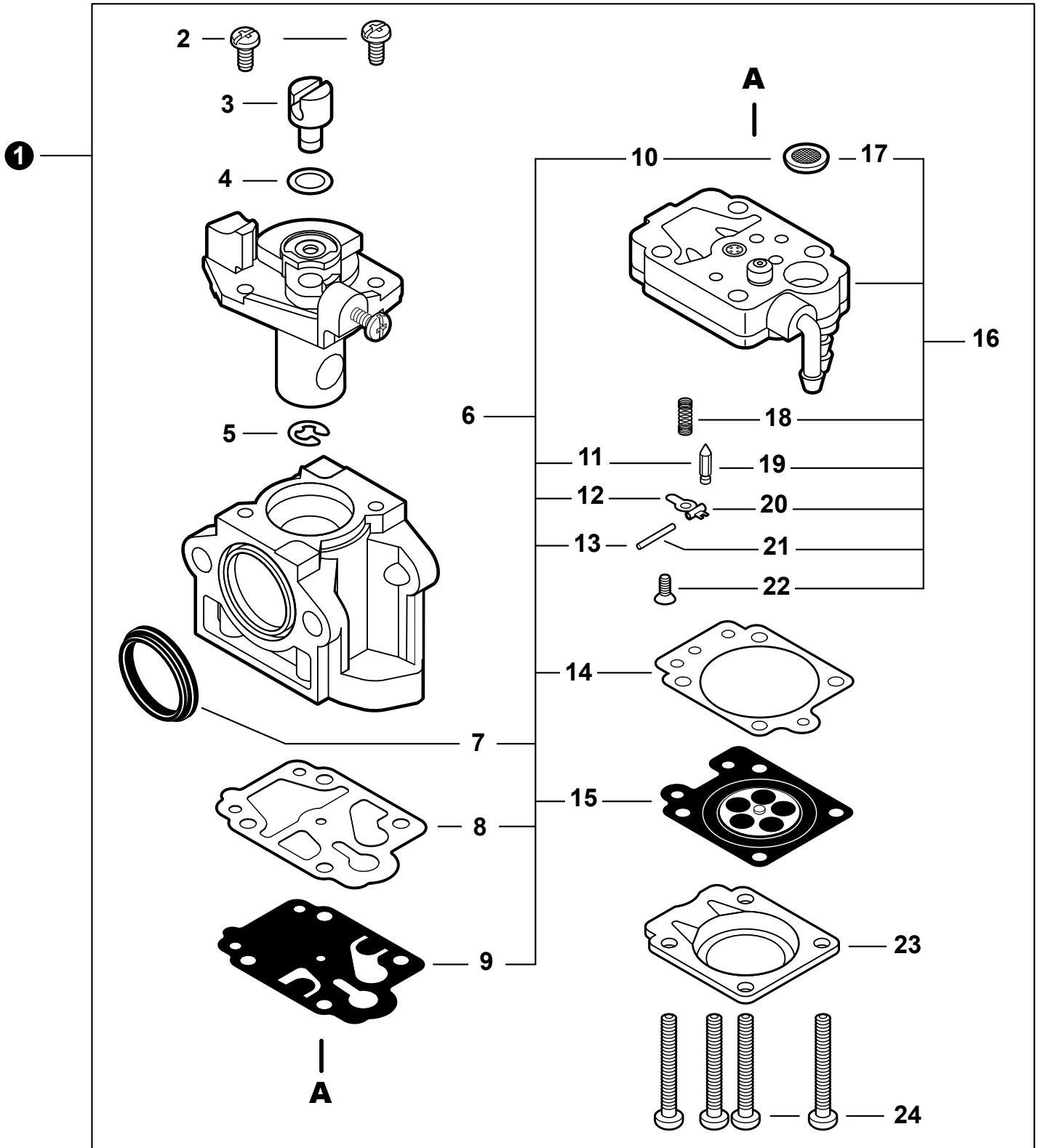
Intake	3
Admisión	
Engine	4
Motor	
Engine	5
Motor	
Carburetor	6
Carburador	
Carburetor	7
Carburador	
Exhaust	8
Escape	
Ignition	9
Encendido	
Starter	10
Arrancador Autorretráctil	
Fuel System	11
Sistema de combustible	
Backpack Frame, Harness	12
Armazón de mochila, Arnés	
Fan Case, Engine Cover	13
Cubierta del ventilador, Cubierta del motor	
Throttle Control SN:	
P45014001001-P45014021406	14
Control del acelerador NS: P45014001001-P45014021406	
Throttle Control SN:	
P45014021407-P45014029705	15
Control del acelerador NS: P45014021407-P45014029705	
Throttle Control SN:	
P45014029706-P45014999999	16
Control del acelerador NS: P45014029706-P45014999999	
Blower Tubes	17
Tubos de la sopladora	
Labels	18
Etiquetas	
Maintenance Kits - RePower	19
Equipo de Mantenimiento - RePower	



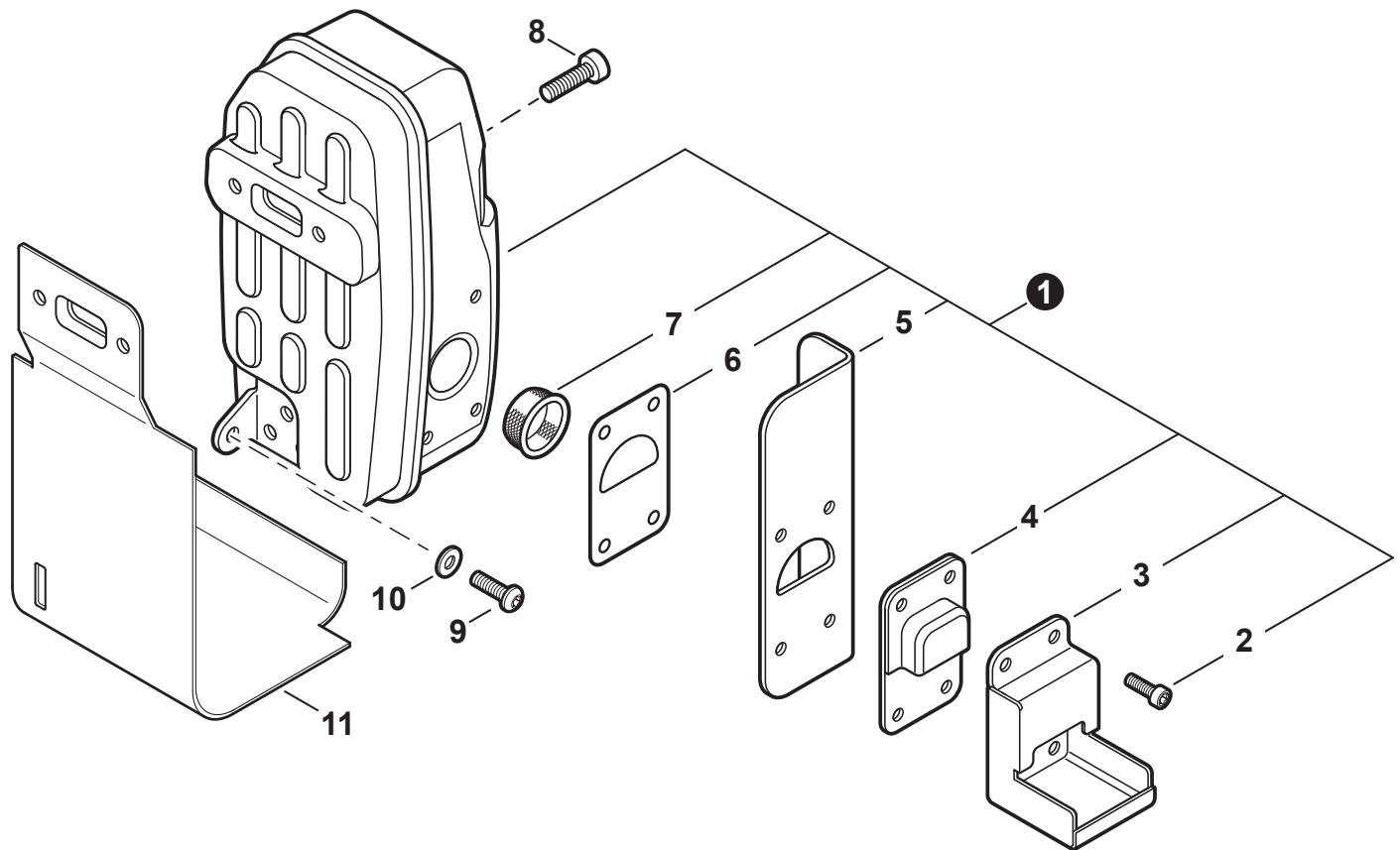
NO.	PART NUMBER	QTY.	DESCRIPTION	DESCRIPCIÓN
1	A235000020	2	THUMBSCREW	TORNILLO DE OREJETAS
2	A232000551	1	COVER, AIR FILTER	CUBIERTA DEL FILTRO DE AIRE
3	A226000480	1	PRE-FILTER, FOAM	PRÉ-FILTRO DE ESPUMA
4	A227000030	1	RETAINER, PRE-FILTER	SUJETADOR, PRE-FILTRO
5	A226000410	1	FILTER, AIR	FILTRO DE AIRE
6	V805000090	2	BOLT, TORX 5×55	PERNO TORX 5×55
7	A244000090	1	PLATE, PREVENT	PLACA DE PREVENCIÓN
8	P021017281	1	CASE, AIR FILTER	CAJA DEL FILTRO DE AIRE
9	V805000010	2	BOLT, TORX 5×20	PERNO TORX 5×20
10	C480000130	1	GUIDE, CABLE	GUÍA DE CABLE
11	13191103460	1	WASHER 5.5×16×0.8	ARANDELA 5.5×16×0.8
12	V805000000	1	BOLT, TORX 5×16	PERNO TORX 5×16
13	A246000040	1	CAP, CARBURETOR	TAPA DE CARBURADOR
14	V471001240	1	PIPE, PURGE 2.5×5×140	TUBO DE PURGA 2.5×5×140
15	12318139130	1	BULB, PURGE	BULBO DE PURGA
16	A205000000	1	RING, SEAL	ANILLO DE SELLO
17	A201000010	1	ADAPTOR, INTAKE	ADAPTADOR DE ADMISIÓN
18	V253001000	2	SCREW 5×12	TORNILLOS 5×12
19	V351000020	1	COLLAR 3	COLLAR 3
20	A202000090	1	BELLOWS, INTAKE	FUELLE DE ADMISIÓN
21	V103000530	1	HEAT SHIELD, INTAKE	PROTECTOR TÉRMICO DEL ADMISIÓN
22	90122	1	TUNE-UP KIT - REPOWER	JUEGO DE PUESTA A PUNTO - REPOWER
23	90124	1	FILTER KIT - REPOWER	JUEGO DE FILTRO - REPOWER



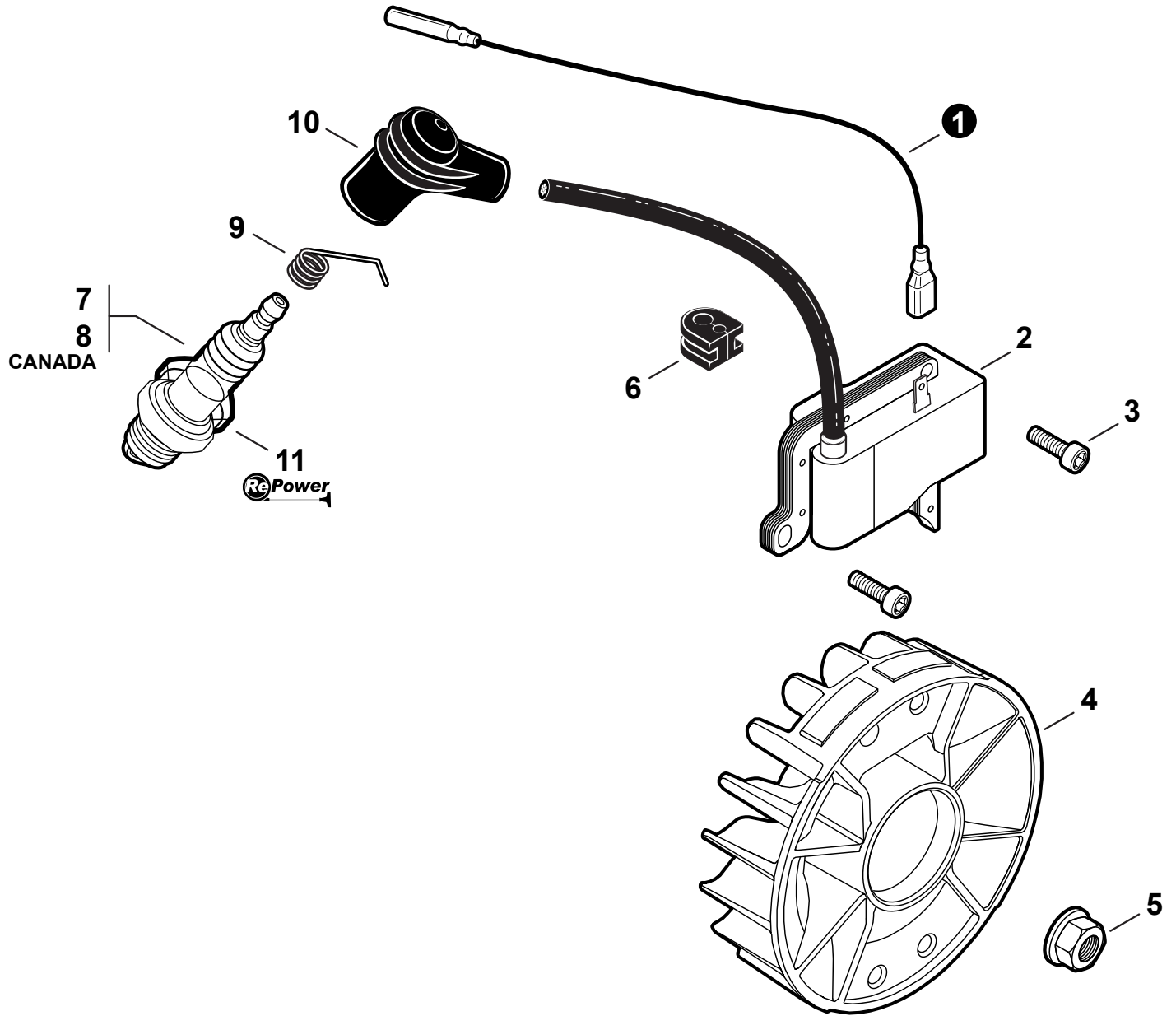
NO.	PART NUMBER	QTY.	DESCRIPTION	DESCRIPCIÓN
1	SB1099	1	SHORT BLOCK	BLOQUE CORTO
2	V805000220	4	+BOLT, TORX 5×25	+PERNO TORX 5×25
3	V104000950	1	+HEAT SHIELD, EXHAUST	+PROTECTOR TÉRMICO DEL ESCAPE
4	A130001050	1	+CYLINDER	+CILINDRO
5	V103000530	1	+HEAT SHIELD, INTAKE	+PROTECTOR TÉRMICO DEL ADMISIÓN
6	V100000290	1	+GASKET, CYLINDER	+EMPAQUETADURA DE CILINDRO
7	P021002984	1	+PISTON KIT	+JUEGO DE PISTÓN
8	A101000030	1	++RING, PISTON	++ANILLO DEL PISTÓN
9	A101000020	1	++RING, PISTON	++ANILLO DEL PISTÓN
10	V608000010	1	++PIN, PISTON	++PASADOR DEL PISTÓN
11	10001500120	2	++RING, SNAP 8	++ANILLO RETENEDOR 8
12	V307000550	2	++WASHER, THRUST 10×17×2.4	++ARANDELA DE EMPUJE 10×17×2.4
13	V555000010	1	++BEARING, NEEDLE 10	++COJINETE DE AGUJAS 10
14	90032303014	2	+KEY, WOODRUFF 3×14	+CHAVETA WOODRUFF 3×14
15	A011000571	1	+CRANKSHAFT ASSY	+MONTAJE DE CIGÜEÑAL
16	P021017260	1	+CRANKCASE KIT	+JUEGO DE CÁRTER
17	V805000180	4	++BOLT, TORX 5×30	++PERNO TORX 5×30
18	V508000100	2	++SEAL, OIL 15	++SELLO DE ACEITE 15
19	V102000070	1	++GASKET, CRANKCASE	++EMPAQUETADURA DE CÁRTER
20	9403236302	2	++BEARING, BALL 6302	++COJINETE DE BALINES 6302
21	90033040080	2	++PIN, LOCATING 4×8	++PASADOR DE POSICIONAMIENTO 4×8
22	V254000220	5	SCREW 6×30	TORNILLO 6×30
23	A127000240	1	COVER, DUST	CUBIERTA ANTIPOLVO
24	V253001040	1	SCREW 5×10	TORNILLOS 5×10



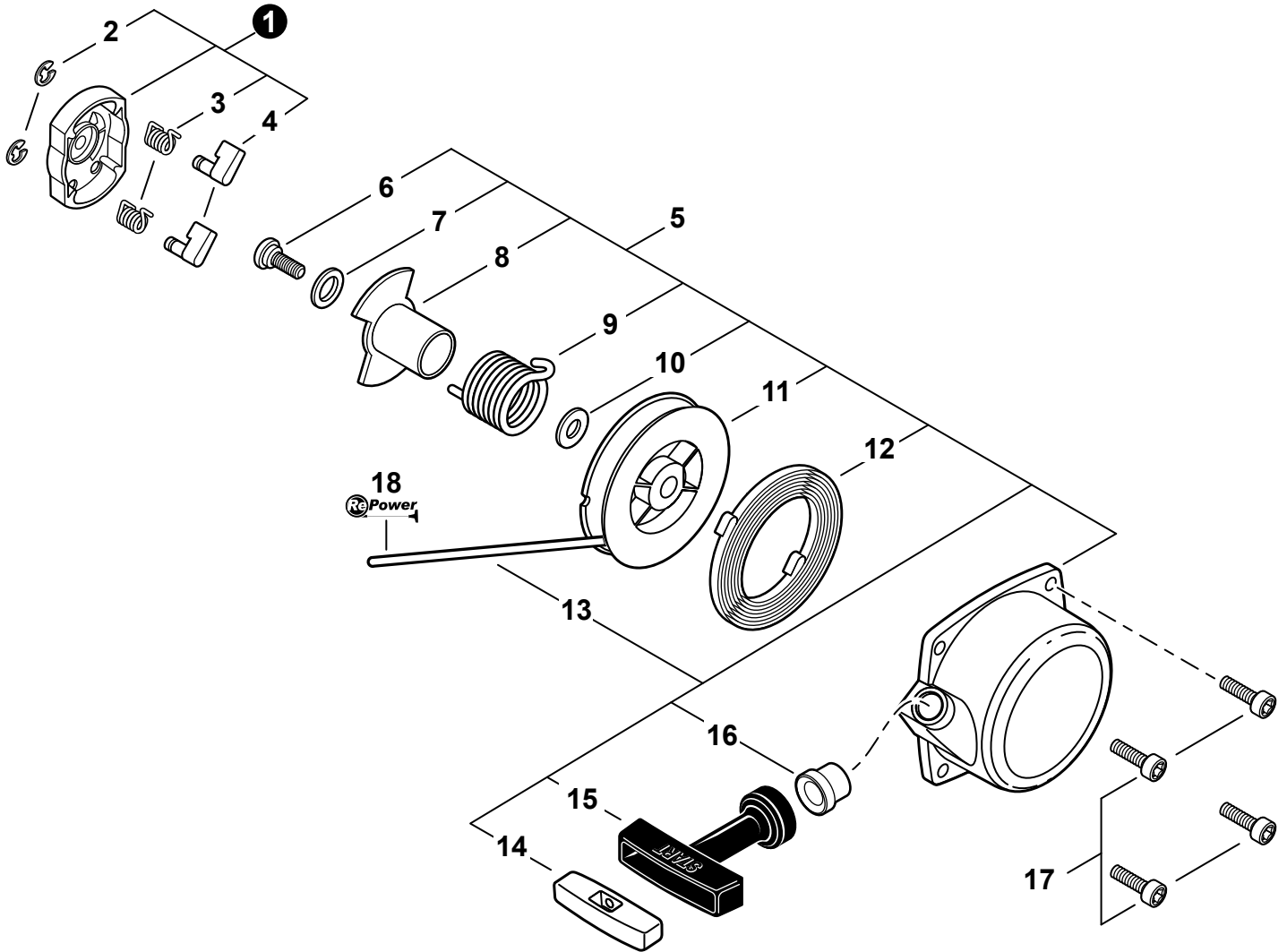
NO.	PART NUMBER	QTY.	DESCRIPTION	DESCRIPCIÓN
1	A021003941	1	CARBURETOR - WYK-406	CARBURADOR - WYK-406
2	P003002400	2	+SCREW	+TORNILLO
3	12317245130	1	+SWIVEL	+CONECTOR GIRATORIO
4	12314954230	1	+WASHER	+ARANDELA
5	12317307930	1	+E-RING	+RETENEDOR TIPO "E"
6	P003000060	1	+REPAIR KIT, CARBURETOR	+JUEGO DE REPARACIÓN DE CARBURADOR
7		1	++RING, PACKING	++ANILLO DE EMPAQUE
8		1	++GASKET, PUMP	++EMPAQUETADURA DE LA BOMBA
9		1	++DIAPHRAGM, PUMP	++DIAFRAGMA DE LA BOMBA
10		1	++SCREEN, FUEL INLET	++MALLA FILTRADORA
11		1	++VALVE, INLET NEEDLE	++VÁLVULA REGULADORA
12		1	++LEVER, METERING	++PALANCA DE MEDICIÓN
13		1	++PIN, METERING LEVER	++PASADOR DE PALANCA DE MEDICIÓN
14		1	++GASKET, METERING DIAPHRAGM	++EMPAQUETADURA DIAFRAGMA DE MEDICIÓN
15		1	++DIAPHRAGM, METERING	++DIAFRAGMA DE MEDICIÓN
16	P003005500	1	+BODY ASSY, PUMP	+MONTAJE DE CUERPO DE BOMBA
17		1	++SCREEN, FUEL INLET	++MALLA FILTRADORA
18		1	++SPRING, METERING LEVER	++RESORTE PALANCA DE MEDICIÓN
19		1	++VALVE, INLET NEEDLE	++VÁLVULA REGULADORA
20		1	++LEVER, METERING	++PALANCA DE MEDICIÓN
21		1	++PIN, METERING LEVER	++PASADOR DE PALANCA DE MEDICIÓN
22		1	++SCREW	++TORNILLO
23	12314203930	1	+COVER, METERING DIAPHRAGM	+TAPA DE DIAFRAGMA DE MEDICIÓN
24	12314444330	4	+SCREW	+TORNILLO



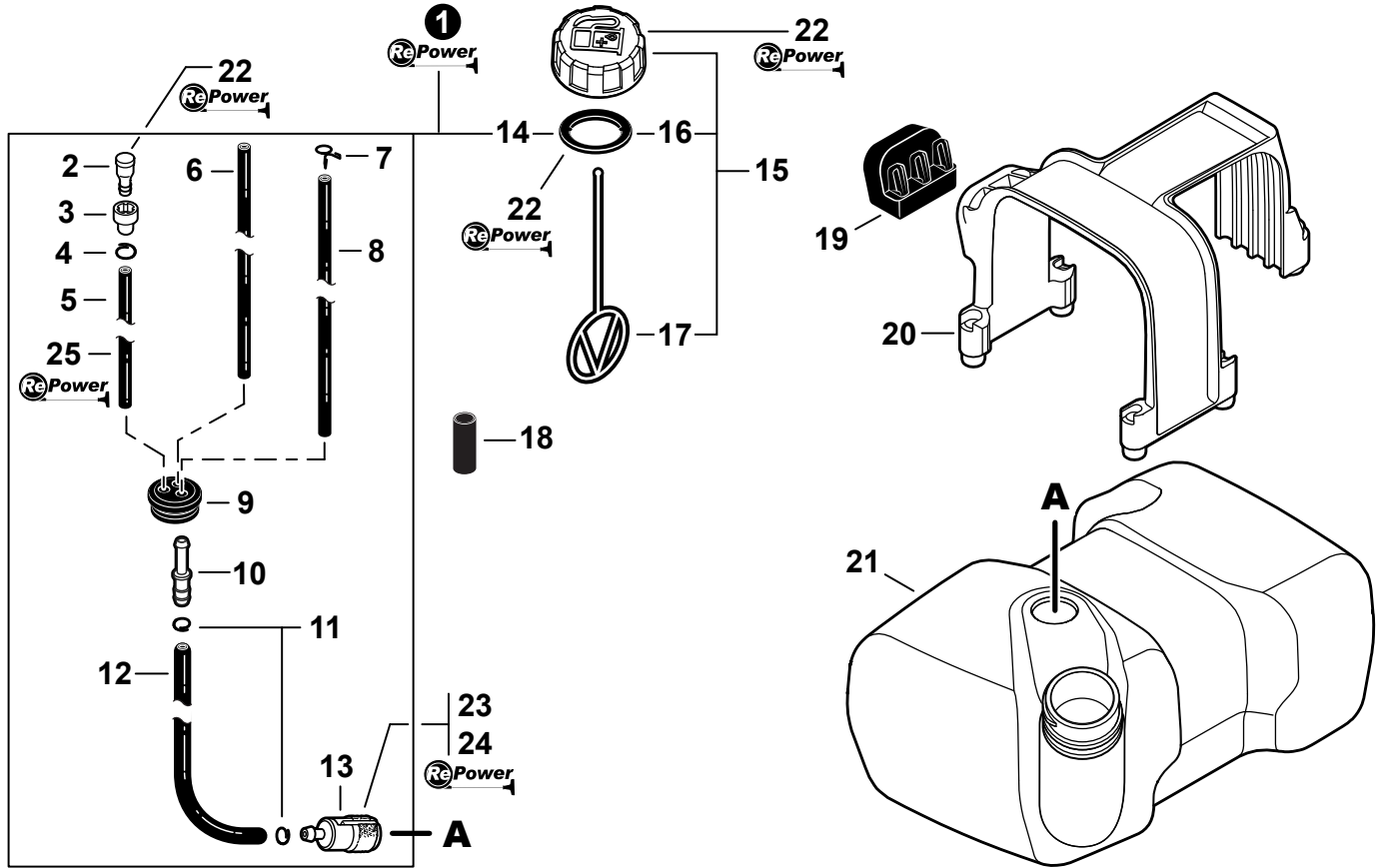
NO.	PART NUMBER	QTY.	DESCRIPTION	DESCRIPCIÓN
1	P021017271	1	MUFFLER ASSY	MONTAJE DE SILENCIADOR
2	V804000050	4	+BOLT, TORX 4×12	+PERNO TORX 4×12
3	A313001080	1	+GUIDE, EXHAUST	+GUÍA DE ESCAPE
4	A313000520	1	+DEFLECTOR, EXHAUST	+DEFLECTOR DE ESCAPE
5	V104000560	1	+HEAT SHIELD, EXHAUST	+PROTECTOR TÉRMICO DEL ESCAPE
6	V104000550	1	+GASKET, EXHAUST	+EMPAQUETADURA DE ESCAPE
7	A310000000	1	+SCREEN, SPARK ARRESTER	+PANTALLA DEL GUARDACHISPAS
8	V806000050	2	BOLT, TORX 6×20	PERNO TORX 6×20
9	V805000250	1	BOLT, TORX 5×16	PERNO TORX 5×16
10	61301907350	1	WASHER 5.5×16×2T	ARANDELA 5.5×16×2T
11	V104000950	1	HEAT SHIELD, EXHAUST	PROTECTOR TÉRMICO DEL ESCAPE



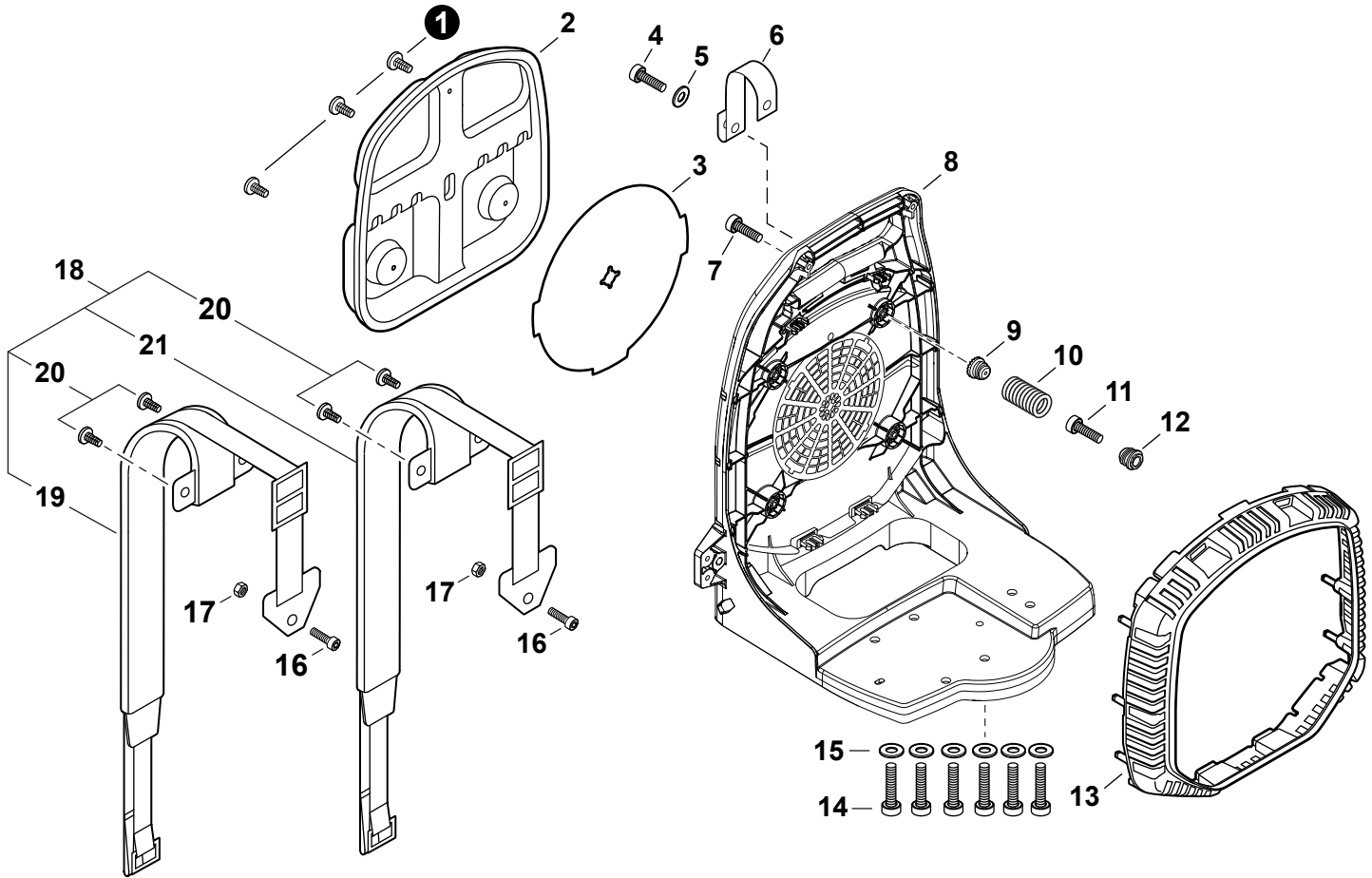
NO.	PART NUMBER	QTY.	DESCRIPTION	DESCRIPCIÓN
1	V485001170	1	LEAD L= 470	CABLE CONDUCTOR L= 470
2	A411001520	1	COIL, IGNITION	BOBINA DE ENCENDIDO
3	V805000160	2	BOLT, TORX 5×20	PERNO TORX 5×20
4	A409000390	1	FLYWHEEL	VOLANTE
5	90051900010	1	NUT, FLANGE 10×1.25	TUERCA-BRIDA 10×1.25
6	15611240630	1	GROMMET	OJAL
7	15901019830	1	SPARK PLUG - BPM8Y	BUJÍA BPM8Y
8	A425000000	1	SPARK PLUG - BPMR8Y	BUJÍA BPMR8Y
9	15901103432	1	TERMINAL, SPARK PLUG	TERMINAL DE BUJÍA
10	15901203433	1	CAP, SPARK PLUG	TAPA DE BUJÍA
11	90122	1	TUNE-UP KIT - REPOWER	JUEGO DE PUESTA A PUNTO - REPOWER



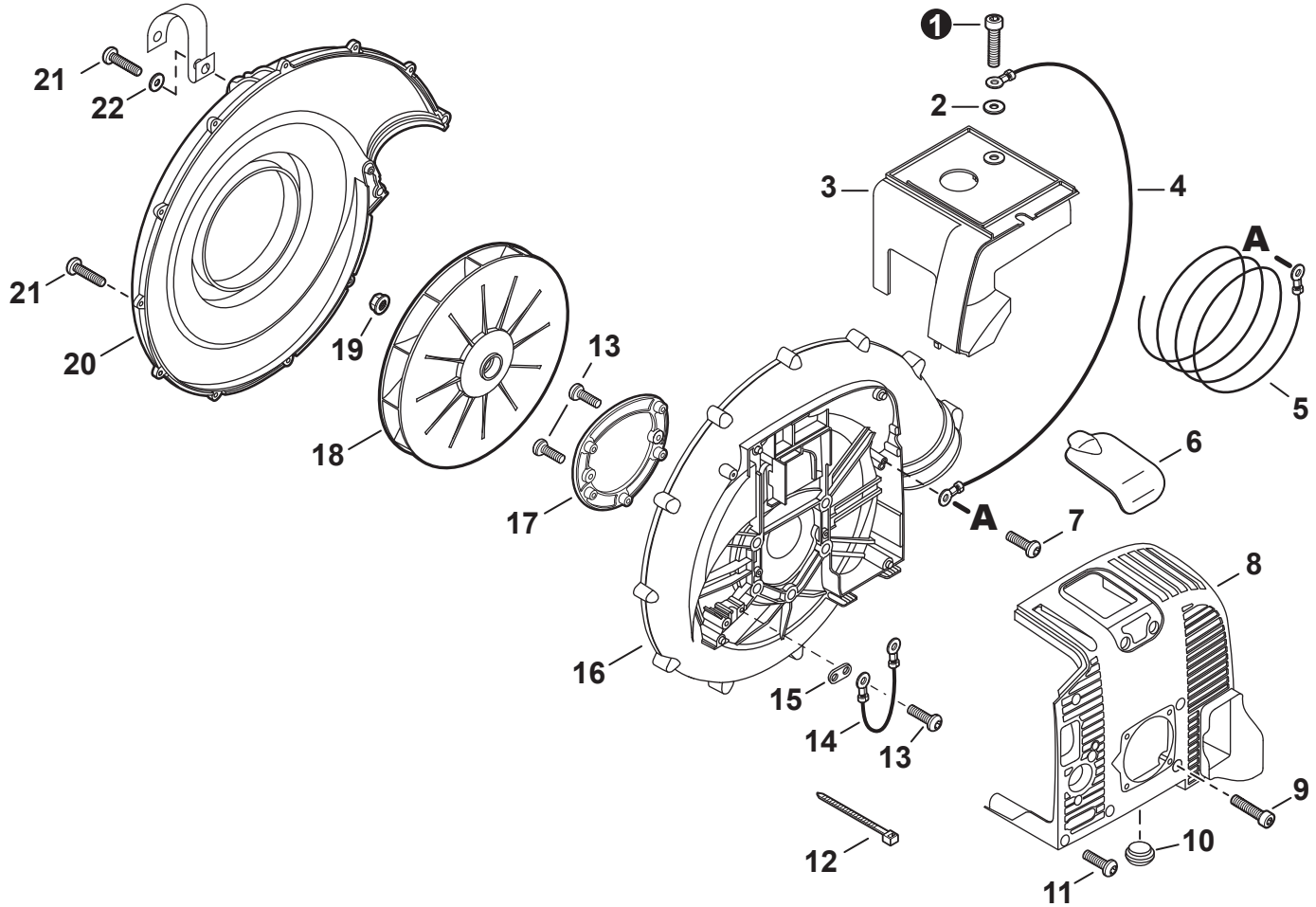
NO.	PART NUMBER	QTY.	DESCRIPTION	DESCRIPCIÓN
1	A052000270	1	PULLEY ASSY, STARTER	MONTAJE DE POLEA DEL ARRANCADOR
2	P022002100	2	+E-RING 4	+RETENEDOR TIPO "E" 4
3	P022003130	2	+SPRING, RETURN	+RESORTE DE RETORNO
4	P022003120	2	+PAWL, STARTER	+TRINQUETE
5	A051000841	1	STARTER ASSY, RECOIL	MONTAJE DE ARRANCADOR AUTORRETRÁCTIL
6	17723661830	1	+SCREW	+TORNILLO
7	P022010250	1	+WASHER, THRUST	+ARANDELA DE EMPUJE
8	P022010221	1	+PAWL CATCHER	+RECEPTOR DE TRINQUETE
9	P022010231	1	+SPRING, FRICTION	+RESORTE DE FRICCIÓN
10	P022010240	1	+WASHER	+ARANDELA
11	P022010280	1	+REEL, ROPE	+CARRETE DEL CABLE
12	P022004680	1	+SPRING, RECOIL	+RESORTE RECULAR
13	P022010270	1	+ROPE, STARTER 3.5×1000mm	+CUERDA DEL ARRANCADOR 3.5×1000mm
14	P022010260	1	+RETAINER, ROPE	+RETENEDOR DE CUERDA
15	17722811620	1	+GRIP, STARTER	+AGARRE DEL ARRANCADOR
16	17722742030	1	+GUIDE, ROPE	+GUÍA DE CUERDA
17	V253001020	4	SCREW 5×16	TORNILLO 5×16
18	99944445000	1	ROPE, STARTER - REPOWER BULK	CUERDA DEL ARRANCADOR REPOWER AL POR MAYOR



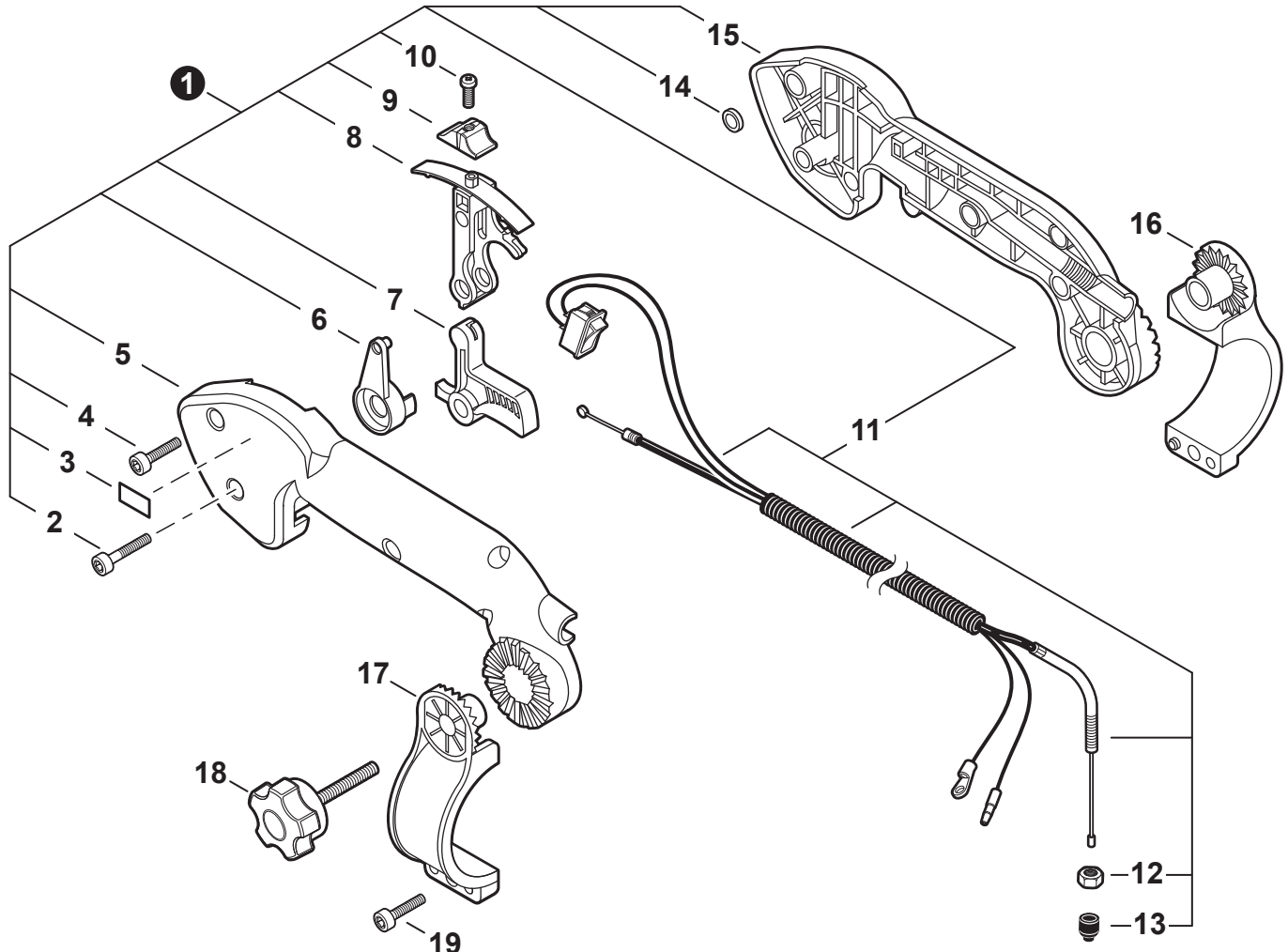
NO.	PART NUMBER	QTY.	DESCRIPTION	DESCRIPCIÓN
1	90134BP	1	FUEL SYSTEM KIT - REPOWER	KIT DEL SISTEMA DE COMBUSTIBLE - REPOWER
2	A356000031	1	+VENT ASSY	+VÁLVULA DE RESPIRADERO
3	13132840630	1	+HOLDER, VENT	+SOPORTE DE RESPIRADERO
4	V490001230	1	+CLIP Ø6.5MM	+SUJETADOR Ø6.5MM
5	V471002310	1	+PIPE, FUEL VENT 3×6×130	+TUBO DE VENTILACIÓN 3×6×130
6	V471001470	1	+PIPE, FUEL 2.4×5×200 BLACK	+TUBO DE COMBUSTIBLE 2.4×5×200 NEGRO
7	V490000510	1	+CLIP, SPRING Ø5.2	+SUJETADOR DE RESORTE Ø5.2
8	V471003580	1	+PIPE, FUEL 3×5×135L BLACK	+TUBO DE COMBUSTIBLE 3×5×135L NEGRO
9	13211555930	1	+GROMMET, FUEL	+OJAL DE COMBUSTIBLE
10	V186000520	1	+CONNECTOR, PIPE Ø5×Ø3.5	+CONECTOR DE TUBO Ø5×Ø3.5
11	V490001240	2	+CLIP Ø6	+SUJETADOR Ø6
12	V470001950	1	+PIPE, FUEL 3×5×105L BLACK	+TUBO DE COMBUSTIBLE 3×5×105L NEGRO
13	A369000440	1	+FILTER, FUEL	+FILTRO DE COMBUSTIBLE
14	V107000150	1	+GASKET, FUEL CAP	+EMPAQUETADURA DEL TAPA DE COMBUSTIBLE
15	P021040030	1	CAP ASSY, FUEL	MONTAJE DE TAPA DE COMBUSTIBLE
16	V107000150	1	+GASKET, FUEL CAP	+EMPAQUETADURA DEL TAPA DE COMBUSTIBLE
17	13105156030	1	+CONNECTOR, CAP L= 100mm	+CONECTOR DE TAPA L= 100mm
18	V475004400	1	TUBE, FUEL LINE 16×18×L40	TUBO DE LÍNEA DE COMBUSTIBLE 16×18×L40
19	V420004620	1	CUSHION	AMORTIGUADOR
20	A392000281	1	RETAINER, FUEL TANK	SUJETADOR DE TANQUE DE COMBUSTIBLE
21	A350000920	1	TANK, FUEL	TANQUE DE COMBUSTIBLE
22	90248	1	CAP/VENT KIT - REPOWER	JUEGO DE TAPA Y RESPIRADERO - REPOWER
23	90122	1	TUNE-UP KIT - REPOWER	JUEGO DE PUESTA A PUNTO - REPOWER
24	90124	1	FILTER KIT - REPOWER	JUEGO DE FILTRO - REPOWER
25	90015	1	PIPE, BULK - 3×6mm BLACK	TUBO AL POR MAYOR 3×6mm NEGRO



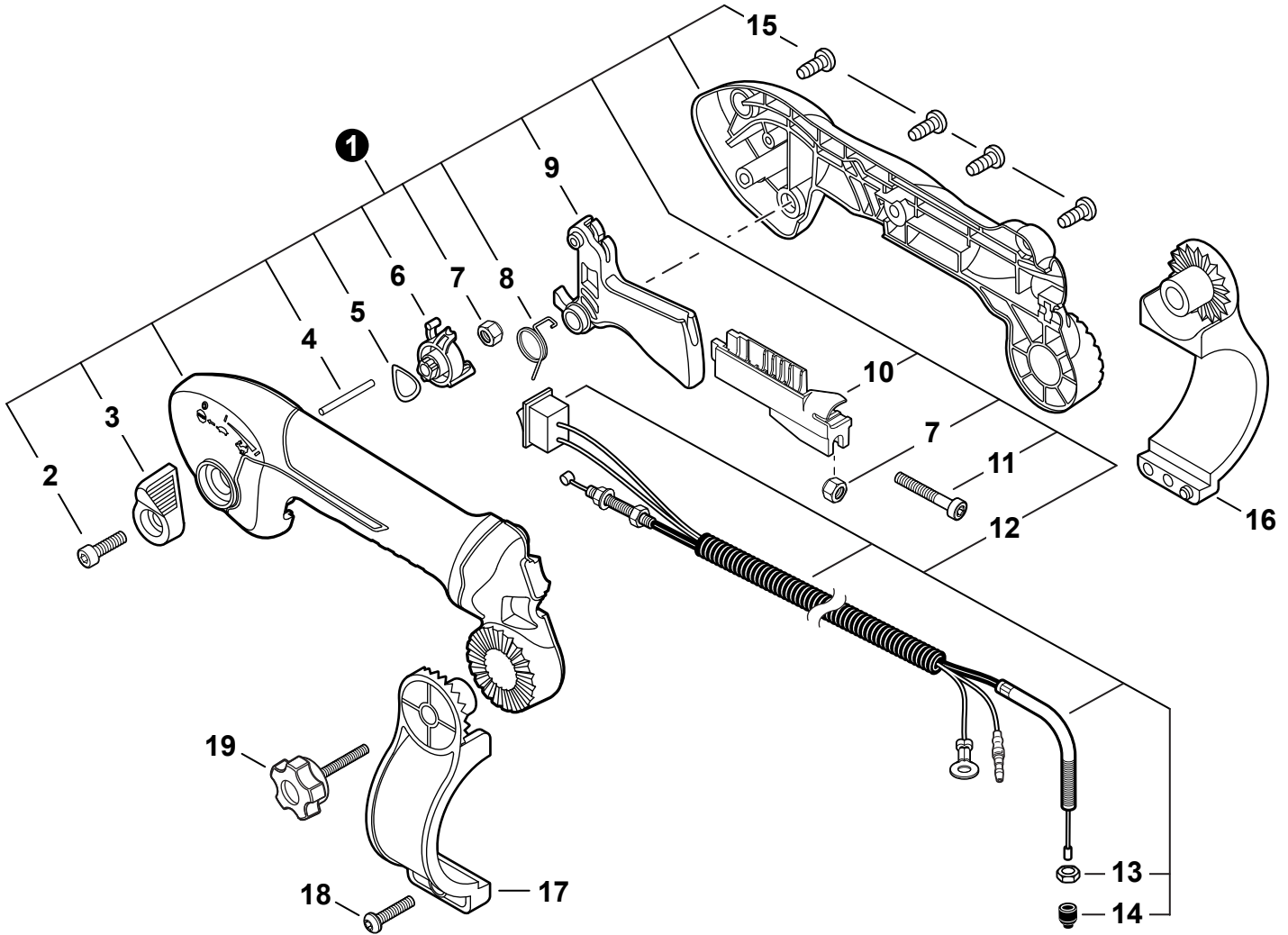
NO.	PART NUMBER	QTY.	DESCRIPTION	DESCRIPCIÓN
1	V491000090	3	CLIP	SUJETADOR
2	C630000070	1	CUSHION, BACKPACK	AMORTIGUADOR DE MOCHILA
3	C635000000	1	INSERT, COLD WEATHER	SEPARADOR PARA CLIMA FRIO
4	V805000010	1	BOLT, TORX 5×20	PERNO TORX 5×20
5	61301907350	1	WASHER 5.5×16×2T	ARANDELA 5.5×16×2T
6	C617000380	1	STRAP, SAFETY 1.2×100	CINTA DE SEGURIDAD 1.2×100
7	V805000010	4	BOLT, TORX 5×20	PERNO TORX 5×20
8	C620000335	1	FRAME, BACKPACK	ARMAZÓN DE MOCHILA
9	V456000271	4	HOLDER, SPRING	RETENEDOR DE RESORTE
10	V450000780	4	SPRING, COMPRESSION	RESORTE DE COMPRESIÓN
11	V805000000	4	BOLT, TORX 5×16	PERNO TORX 5×16
12	V456000260	4	HOLDER, SPRING	RETENEDOR DE RESORTE
13	E104000100	1	GUARD, LEAF	PROTECTOR ANTI-HOJAS
14	V253001030	6	SCREW 5×25	TORNILLOS 5×25
15	61301907350	6	WASHER 5.5×16×2T	ARANDELA 5.5×16×2T
16	V805000050	2	BOLT, TORX 5×30	PERNO TORX 5×30
17	90056250005	2	NUT, LOCK M5	CONTRATUERCA M5
18	P021046660	1	HARNESS KIT	JUEGO DE ARNÉS
19	C061000560	1	+HARNESS ASSY, LEFT	+MONTAJE DE ARNÉS IZQUIERDA
20	V491000090	4	+CLIP	+SUJETADOR
21	C061000550	1	+HARNESS ASSY, RIGHT	+MONTAJE DE ARNÉS DERECHO



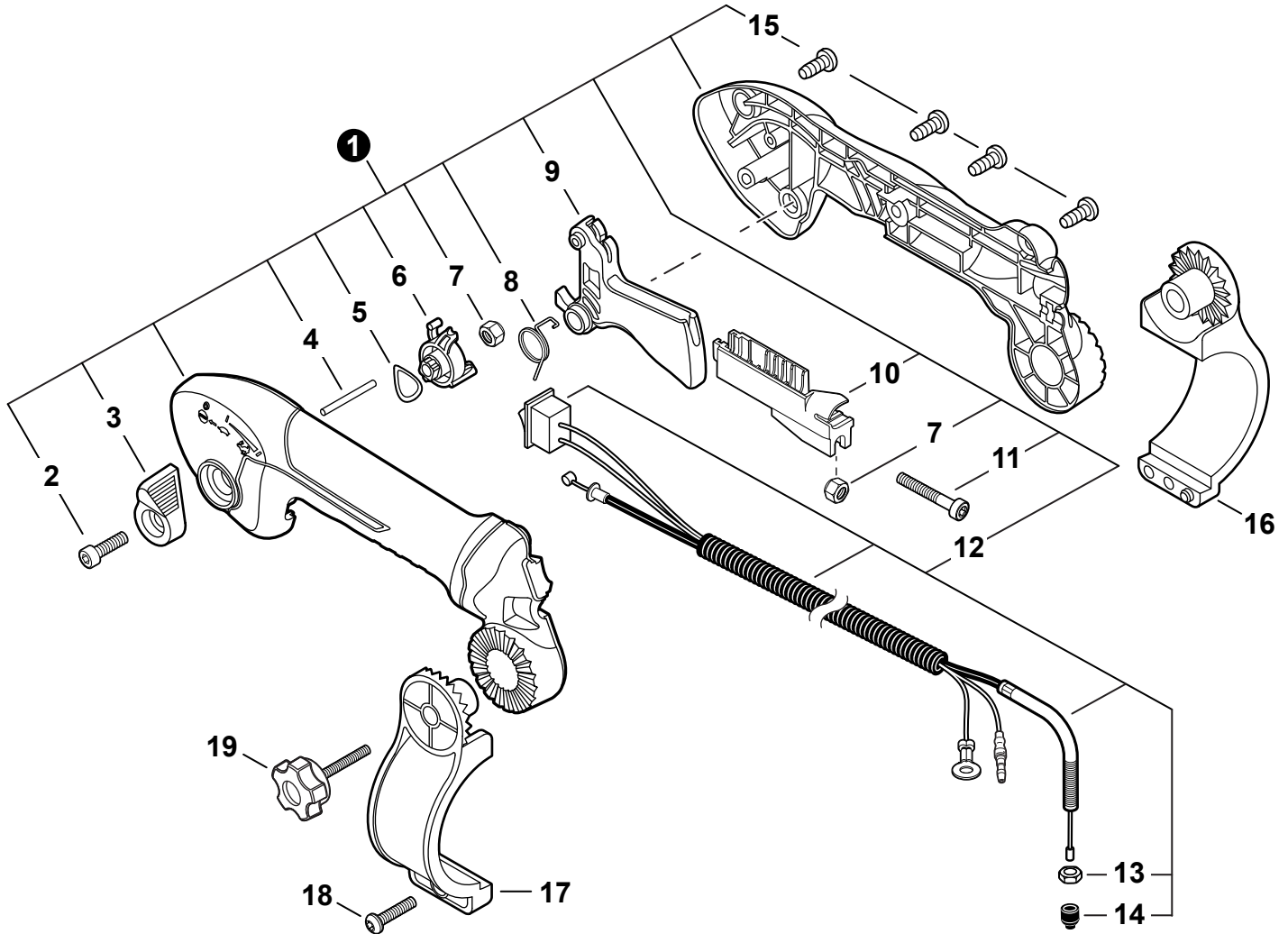
NO.	PART NUMBER	QTY.	DESCRIPTION	DESCRIPCIÓN
1	V253000990	1	SCREW 5×20	TORNILLO 5×20
2	V323000060	1	WASHER 5.2×14×T3	ARANDELA 5.2×14×T3
3	A160001242	1	COVER, CYLINDER	CUBIERTA DEL CILINDRO
4	V485001180	1	LEAD L= 195 mm	CABLE CONDUCTOR L= 195 mm
5	V485001200	1	WIRE, STATIC DISCHARGE 890mm	PROTECCION DE ELECTRICIDAD ESTÁTICA 890mm
6	A429000060	1	COVER, SPARK PLUG	TAPA DE BUJÍA
7	V805000240	1	BOLT, TORX 5×12	PERNO TORX 5×12
8	A190000851	1	COVER, ENGINE	CUBIERTA DEL MOTOR
9	V253001010	4	SCREW 5×16	TORNILLOS 5×16
10	V420000910	1	CUSHION	AMORTIGUADOR
11	V805000010	6	BOLT, TORX 5×20	PERNO TORX 5×20
12	17812143230	1	STRAP, TIE	CINTA DE AMARRE
13	V805000000	3	BOLT, TORX 5×16	PERNO TORX 5×16
14	V485001190	1	LEAD L= 295 mm	CABLE CONDUCTOR L= 295 mm
15	V150001350	1	PLATE, EYE	PLACA
16	E103000670	1	CASE, FAN	CAJA DE VENTILADOR
17	C632000100	1	PLATE, ENGINE	PLACA DEL MOTOR
18	E100000080	1	FAN, BLOWER	VENTILADOR DE LA SOPLADOR
19	90051900010	1	NUT, FLANGE 10×1.25	TUERCA-BRIDA 10×1.25
20	E103000683	1	COVER, FAN	CUBIERTA DEL VENTILADOR
21	V805000010	13	BOLT, TORX 5×20	PERNO TORX 5×20
22	61301907350	1	WASHER 5.5×16×2T	ARANDELA 5.5×16×2T



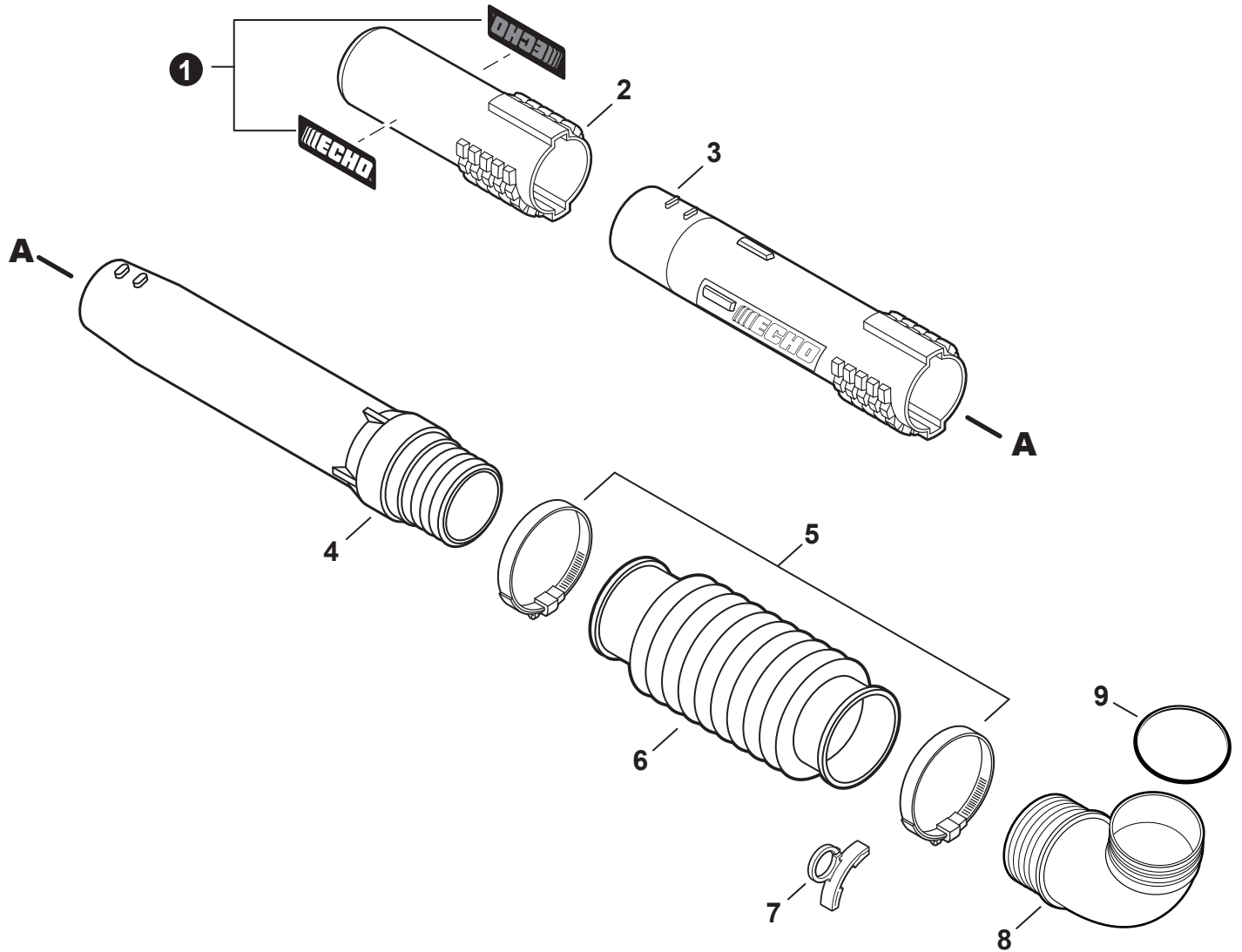
NO.	PART NUMBER	QTY.	DESCRIPTION	DESCRIPCIÓN
1	P021048120	1	THROTTLE CONTROL KIT - TUBE MOUNT	JUEGO DE CONTROL DEL ACELERADOR SUJETO AL TUBO
2	V805000230	1	+BOLT, TORX 5×25	+PERNO TORX 5×25
3	X505000950	1	+LABEL, CAUTION - IDLE	+ETIQUETA DE PRECAUCIÓN RALENTÍ
4	V805000010	4	+BOLT, TORX 5×20	+PERNO TORX 5×20
5	C400000414	1	+CONTROL HANDLE - LEFT	+MANGO DE CONTROL IZQUIERDO
6	C453000203	1	+LEVER, THROTTLE	+PALANCA DE ACELERADOR
7	C450000391	1	+TRIGGER, THROTTLE	+GATILLO DEL ACELERADOR
8	C453000211	1	+CONTROL, THROTTLE	+CONTROL DEL ACELERADOR
9	E151000001	1	+KNOB, CONTROL	+PERILLA DE CONTROL
10	9154503014	1	+SCREW 3×14	+TORNILLO 3×14
11	V043001020	1	+CABLE ASSY, CONTROL	+MONTAJE DE CABLE PARA CONTROL
12	90050000006	1	++NUT, HEX M6	++TUERCA HEXAGONAL 6M
13	17808208260	1	++CAP, DUST	++TAPA ANTIPOLVO
14	V303000100	1	+WASHER 5.2×8×0.5	+ARANDELA 5.2×8×0.5
15	C400000424	1	+CONTROL HANDLE - RIGHT	+MANGO DE CONTROL DERECHO
16	C405000370	1	BRACKET, RIGHT	ABRAZADERA DERECHO
17	C405000360	1	BRACKET, LEFT	ABRAZADERA IZQUIERDA
18	30581208260	1	KNOB, SCREW	PERILLA TIPO TORNILLO
19	V805000010	1	BOLT, TORX 5×20	PERNO TORX 5×20



NO.	PART NUMBER	QTY.	DESCRIPTION	DESCRIPCIÓN
1	P021050430	1	THROTTLE CONTROL KIT - TUBE MOUNT	JUEGO DE CONTROL DEL ACELERADOR SUJETO AL TUBO
2	V805000160	1	+BOLT, TORX 5×20	+PERNO TORX 5×20
3	C453000560	1	+LEVER, THROTTLE	+GATILLO ACELERADOR
4	V621000040	1	+PIN 3×32	+PASADOR 3×32
5	42975201850	1	+WASHER, WAVE 12	+ARANDELA DE PRESION 12
6	C453000580	1	+CONTROL, THROTTLE	+CONTROL DEL ACELERADOR
7	90056250005	2	+NUT, LOCK M5	+CONTRATUERCA M5
8	V452001630	1	+SPRING, TORSION	+RESORTE DE TORSIÓN
9	C450000941	1	+TRIGGER, THROTTLE	+GATILLO DEL ACELERADOR
10	C482000100	1	+CONNECTOR, CABLE	+CONECTOR DE CABLE
11	V805000050	1	+BOLT, TORX 5×30	+PERNO TORX 5×30
12	V043001070	1	+CABLE ASSY, CONTROL	+MONTAJE DE CABLE PARA CONTROL
13	90050000006	1	++NUT, HEX M6	++TUERCA HEXAGONAL 6M
14	17808208260	1	++CAP, DUST	++TAPA ANTIPOLVO
15	V805000000	4	+BOLT, TORX 5×16	+PERNO TORX 5×16
16	C405000370	1	BRACKET, RIGHT	ABRAZADERA DERECHO
17	C405000360	1	BRACKET, LEFT	ABRAZADERA IZQUIERDA
18	V805000010	1	BOLT, TORX 5×20	PERNO TORX 5×20
19	30581208260	1	KNOB, SCREW	PERILLA TIPO TORNILLO



NO.	PART NUMBER	QTY.	DESCRIPTION	DESCRIPCIÓN
1	P021051880	1	THROTTLE CONTROL KIT - TUBE MOUNT	JUEGO DE CONTROL DEL ACELERADOR SUJETO AL TUBO
2	V805000160	1	+BOLT, TORX 5×20	+PERNO TORX 5×20
3	C453000560	1	+LEVER, THROTTLE	+GATILLO ACELERADOR
4	V621000040	1	+PIN 3×32	+PASADOR 3×32
5	42975201850	1	+WASHER, WAVE 12	+ARANDELA DE PRESION 12
6	C453000580	1	+CONTROL, THROTTLE	+CONTROL DEL ACELERADOR
7	90056250005	2	+NUT, LOCK M5	+CONTRATUERCA M5
8	V452001630	1	+SPRING, TORSION	+RESORTE DE TORSIÓN
9	C450000941	1	+TRIGGER, THROTTLE	+GATILLO DEL ACELERADOR
10	C482000101	1	+CONNECTOR, CABLE	+CONECTOR DE CABLE
11	V805000050	1	+BOLT, TORX 5×30	+PERNO TORX 5×30
12	V043001110	1	+CABLE ASSY, CONTROL	+MONTAJE DE CABLE PARA CONTROL
13	90050000006	1	++NUT, HEX M6	++TUERCA HEXAGONAL 6M
14	17808208260	1	++CAP, DUST	++TAPA ANTIPOLVO
15	V805000000	4	+BOLT, TORX 5×16	+PERNO TORX 5×16
16	C405000370	1	BRACKET, RIGHT	ABRAZADERA DERECHO
17	C405000360	1	BRACKET, LEFT	ABRAZADERA IZQUIERDA
18	V805000010	1	BOLT, TORX 5×20	PERNO TORX 5×20
19	V299000630	1	KNOB, SCREW	PERILLA TIPO TORNILLO



NO.	PART NUMBER	QTY.	DESCRIPTION	DESCRIPCIÓN
1	89011804262	2	LABEL, ECHO BLOWER TUBE	ETIQUETA DE ECHO PARA TUBO DE LA SOPLADOR
2	E165000280	1	TUBE, NOZZLE 318×72/91	TUBO BOQUILLA 318×72/91
3	E165000291	1	TUBE, BLOWER - STRAIGHT	TUBO DE LA SOPLADOR - RECTO
4	E165000721	1	TUBE, BLOWER - SWIVEL	TUBO DE LA SOPLADOR - GIRATORIO
5	V495000440	2	CLAMP 77.8MM /101.6MM	ABRAZADERA 77.8MM /101.6MM
6	E164000090	1	TUBE, BLOWER - FLEXIBLE	TUBO DE LA SOPLADOR - FLEXIBLE
7	V491000191	1	CLIP, CABLE	SUJETADOR DE CABLE
8	E160000131	1	TUBE, BLOWER - ELBOW	TUBO DE LA SOPLADOR - CODO
9	9250109500	1	O-RING	JUNTA TÓRICA



NO.	PART NUMBER	QTY.	DESCRIPTION	DESCRIPCIÓN
1	X532000671	1	LABEL, SPARK PLUG - BPM8Y	ETIQUETA DE BUJÍA BPM8Y
2	X532000720	1	LABEL, SPARK PLUG - BPMR8Y	ETIQUETA DE BUJÍA BPMR8Y
3	X505002310	1	LABEL, CAUTION - HOT	ETIQUETA DE PRECAUCIÓN CALIENTE
4	89016009461	1	LABEL, CAUTION - ISO	ETIQUETA DE PRECAUCIÓN ISO
5	X502000460	1	LABEL, ECHO	ETIQUETA ECHO
6	89033252730	1	LABEL, CHOKE	ETIQUETA DEL ESTRANGULADOR
7	X547001760	1	LABEL, PB-770H	ETIQUETA PB-770H
8	X547001770	1	LABEL, PB-770T	ETIQUETA PB-770T

NO.	PART NUMBER	QTY.	DESCRIPTION	DESCRIPCIÓN
1	90122	1	TUNE-UP KIT - REPOWER	JUEGO DE PUESTA A PUNTO - REPOWER
2	A226000410	1	+FILTER, AIR	+FILTRO DE AIRE
3	A226000480	1	+PRE-FILTER, FOAM	+PRÉ-FILTRO DE ESPUMA
4	A369000440	1	+FILTER, FUEL	+FILTRO DE COMBUSTIBLE
5	A425000000	1	+SPARK PLUG - BPMR8Y	+BUJÍA BPMR8Y
6	90124	1	FILTER KIT - REPOWER	JUEGO DE FILTRO - REPOWER
7	A226000410	1	+FILTER, AIR	+FILTRO DE AIRE
8	A226000480	1	+PRE-FILTER, FOAM	+PRÉ-FILTRO DE ESPUMA
9	A369000440	1	+FILTER, FUEL	+FILTRO DE COMBUSTIBLE
10	90134BP	1	FUEL SYSTEM KIT - REPOWER	KIT DEL SISTEMA DE COMBUSTIBLE - REPOWER
11	A356000031	1	+VENT ASSY	+VÁLVULA DE RESPIRADERO
12	13132840630	1	+HOLDER, VENT	+SOPORTE DE RESPIRADERO
13	V490001230	1	+CLIP Ø6.5MM	+SUJETADOR Ø6.5MM
14	V471002310	1	+PIPE, FUEL VENT 3×6×130	+TUBO DE VENTILACIÓN 3×6×130
15	V471001470	1	+PIPE, FUEL 2.4×5×200 BLACK	+TUBO DE COMBUSTIBLE 2.4×5×200 NEGRO
16	V490001240	3	+CLIP Ø6	+SUJETADOR Ø6
17	V471003580	1	+PIPE, FUEL 3×5×135L BLACK	+TUBO DE COMBUSTIBLE 3×5×135L NEGRO
18	13211555930	1	+GROMMET, FUEL	+OJAL DE COMBUSTIBLE
19	V186000520	1	+CONNECTOR, PIPE Ø5×Ø3.5	+CONECTOR DE TUBO Ø5×Ø3.5
20	V470001950	1	+PIPE, FUEL 3×5×105L BLACK	+TUBO DE COMBUSTIBLE 3×5×105L NEGRO
21	A369000440	1	+FILTER, FUEL	+FILTRO DE COMBUSTIBLE
22	V107000150	1	+GASKET, FUEL CAP	+EMPAQUETADURA DEL TAPA DE COMBUSTIBLE
23	99944445000	1	ROPE, STARTER - REPOWER BULK	CUERDA DEL ARRANCADOR REPOWER AL POR MAYOR
24	90014	1	PIPE, BULK - 3×5mm BLACK	TUBO AL POR MAYOR 3×5mm NEGRO
25	90015	1	PIPE, BULK - 3×6mm BLACK	TUBO AL POR MAYOR 3×6mm NEGRO
26	90248	1	CAP/VENT KIT - REPOWER	JUEGO DE TAPA Y RESPIRADERO - REPOWER
27	A356000031	1	+VENT ASSY	+VÁLVULA DE RESPIRADERO
28	V107000150	1	+GASKET, FUEL CAP	+EMPAQUETADURA DEL TAPA DE COMBUSTIBLE
29		1	+CAP, FUEL	+TAPA DE COMBUSTIBLE