

WARNING – RISK OF ELECTRIC SHOCK

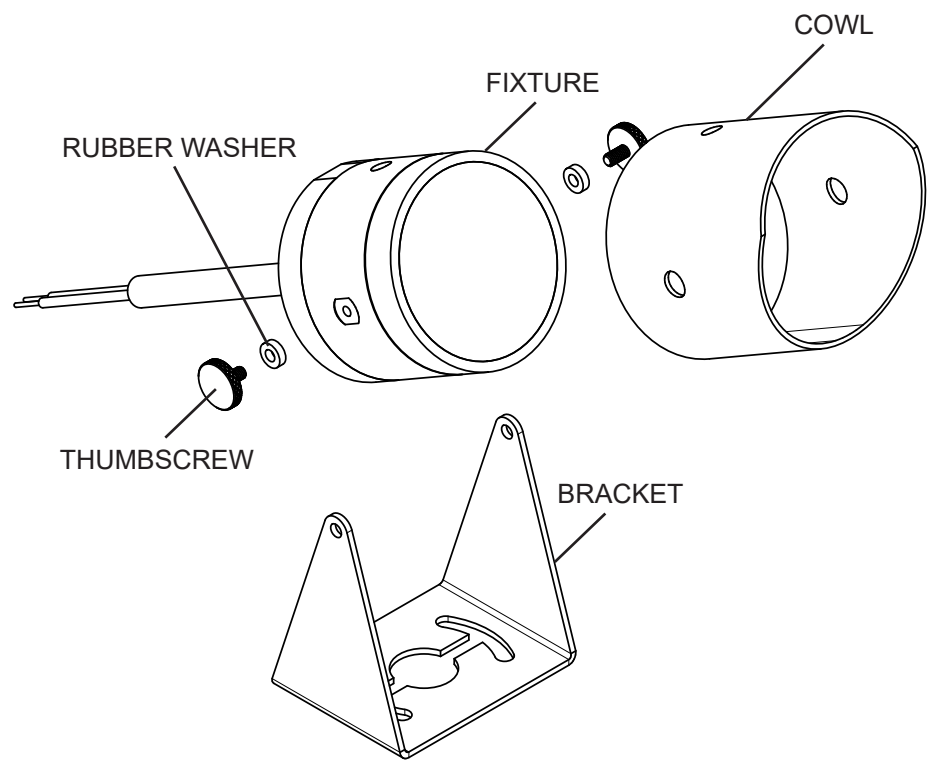
- 1) Use only in ponds and small decorative fountains where persons will immerse no more than their hands and lower arms while the product is energized.
- 2) **DO NOT** use in water intended for swimming, wading, immersion, or bathing.
- 3) All installer completed cable connections must be located outside of pond or fountain.
- 4) Low voltage circuit must be supplied by a power unit marked as suitable for supplying submersible luminaires.
- 5) Power unit must be supplied by a branch circuit protected by a Class A type ground fault circuit interrupter (GFCI).
- 6) Maximum Depth: 72" (1.8m).
- 7) Wiring connections must be made with approved/listed wire connection device(s) suitable for the application. Do not exceed manufacturers' wiring combination specifications for size and quantity of conductors.
- 8) This fixture is to be used only with a listed power unit (transformer) rated a maximum of 300 W (25 AMPS) 15 volts.
- 9) The unit low voltage cable integral to the product is intended for shallow burial - maximum 6 inches (152 mm).
- 10) Low voltage cable shall be protected by routing in close proximity to the luminaire, or next to a building structure such as a house or deck and not be buried except for a maximum of 6 inches (15.2 cm).
- 11) Direct burial rated wire is to be buried a minimum of 6" (152mm) beneath the surface of the ground.
- 12) **NOTE:** If additional Direct Burial wire is needed, contact your local Kichler® landscape distributor.
 - 8 GA wire can be purchased in length of 250' (76 M), 15503-BK.
 - 10 GA wire can be purchased in length of 250' (76 M), 15504-BK.
 - 12 GA wire can be purchased in lengths of 100' (30 M), 15501-BK; 250' (76 M), 15502-BK; 500' (152M), 15505-BK; and 1000' (304 M), 15506-BK.

SAFETY INSTRUCTIONS READ THIS FIRST KEEP THESE INSTRUCTIONS

CAUTION – RISK OF SHOCK –
Disconnect Power at the main circuit breaker panel or main fusebox before installation.

This fixture is intended for installation in accordance with the National Electric Code (NEC) and Local code specifications. Failure to adhere to these codes and instructions may result in serious injury and/or property damage and will void the warranty. If you are not familiar with code requirements, installation by a certified electrician is recommended.

CAUTION
WHEN INSTALLING KICHLER LANDSCAPE LIGHTING (LINE VOLTAGE OR LOW VOLTAGE), CARE SHOULD BE TAKEN TO KEEP CLEAR OF POTENTIALLY COMBUSTIBLE MATERIALS.
WHEN MAINTAINING THE FIXTURES, BE SURE TO REMOVE LEAVES, PINE NEEDLES, GRASS CLIPPINGS, MULCH, OR ANY DEBRIS THAT HAS ACCUMULATED ON THE LIGHT BULB, LENS, OR BODY OF THE FIXTURE.



Installation for Use as Underwater Fixture:

- 1) Turn off power.
- 2) Make wire connections directly to a low voltage transformer or connect to low voltage power supply cable using approved/listed wire connection device(s) suitable for the application.
NOTE: Connection from the fixture cable to power supply cable must not be submerged.
- 3) Fixture can be placed in water by itself to be hidden or tucked away into rocks. To adjust the tilt angle of fixture, loosen the thumb screws, adjust the fixture to the desired angle, and re-secure by tightening the thumbscrews. Fixture can be used without cowl and/or bracket. To remove the cowl and/or bracket, loosen and remove the thumbscrews, slide the bracket off from the side, and slide the cowl and rubber washers off from the top. When using fixture without bracket, tuck fixture into rocks and backfill rocks around the fixture to secure in desired location.
- 4) Place fixture in desired location.
NOTE: Always keep minimum 3" clearance from face/lens of product.
- 5) To weight down bracket for in-water use, stones or pebbles can be used at base of bracket. Bracket can also be fastened to a larger flat stone using optional size 3/16" stainless steel masonry screws (not supplied).
- 6) When using fixture in bodies of water that freeze, pull fixture out of water before water freezes. Do not place fixture back into water until after water thaws.

Installation for Out of Water Use:

- 1) Turn off power.
- 2) The base of the bracket may be used as a template for marking the desired mounting screw locations. At the desired location, drive one of the mounting screws (provided) part way into the mounting surface. Slip the base of the bracket over the screw by passing the mounting screw head through center opening. Tighten the mounting screw to hold the bracket in position. Drive the second mounting screw completely to fully secure the bracket.
NOTE: Always keep minimum 3" clearance from face/lens of product.
- 3) If you wish to conceal the wire to the fixture, drill a wire opening in the mounting surface through the center of the opening in the base of the bracket.
- 4) To adjust the tilt angle of fixture, loosen the thumbscrews, adjust the fixture to the desired angle, and re-secure by tightening the thumbscrews. Fixture can be used without cowl and/or bracket. To remove the cowl and/or bracket, loosen and remove the thumbscrews, slide the bracket off from the side, and slide the cowl and rubber washers off from the top. When using fixture without bracket, tuck fixture into rocks and backfill rocks around the fixture to secure in desired location.
- 5) Make wire connections directly to a low voltage transformer or connect to low voltage power supply cable using approved/listed wire connection device(s) suitable for the application.
NOTE: Connection from the fixture cable to power supply cable must not be submerged.

To change light output setting:

NOTE: To adjust lumen output for this fixture, see "To change light output setting" instructions on Page 2.

FCC INFORMATION

This device complies with part 15 of the FCC Rules. Operation is subject to the following two conditions:

- 1) This device may not cause harmful interference, and
- 2) This device must accept any interference received, including interference that may cause undesired operation.

Note: This equipment has been tested and found to comply with the limits for a Class B digital device, pursuant to part 15 of the FCC Rules. These limits are designed to provide reasonable protection against harmful interference in a residential installation. This equipment generates, uses and can radiate radio frequency energy and, if not installed and used in accordance with the instructions, may cause harmful interference to radio

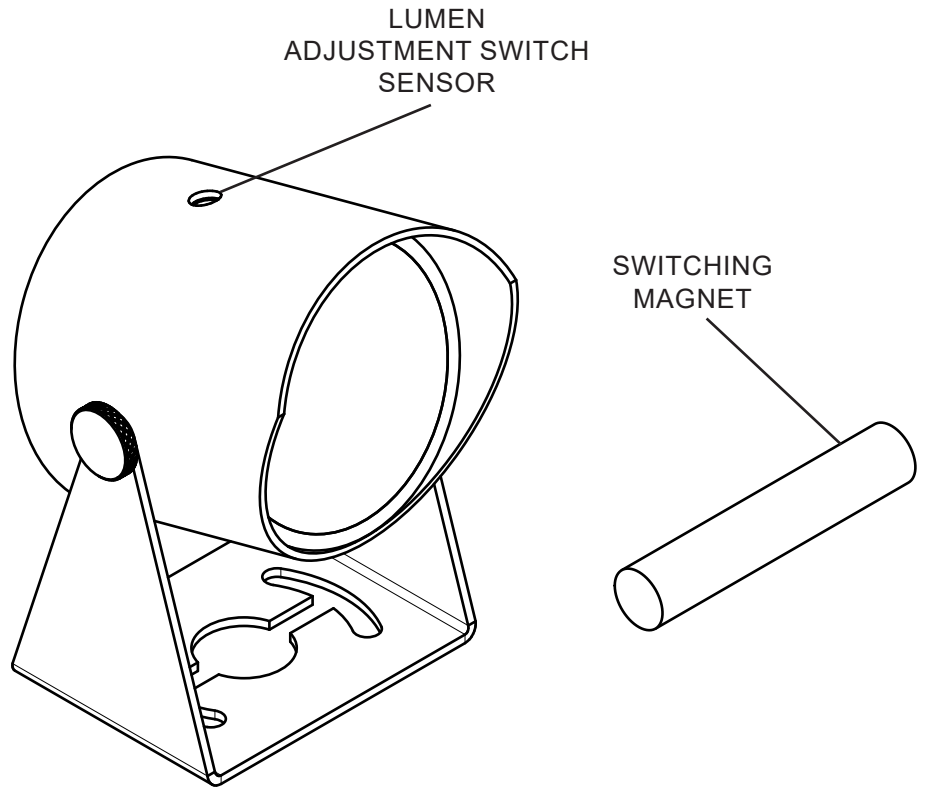
communications. However, there is no guarantee that interference will not occur in a particular installation. If this equipment does cause harmful interference to radio or television reception, which can be determined by turning the equipment off and on, the user is encouraged to try to correct the interference by one or more of the following measures:

- Reorient or relocate the receiving antenna.
- Increase the separation between the equipment and receiver.
- Connect the equipment into an outlet on a circuit different from that to which the receiver is connected.
- Consult the dealer or an experienced radio/TV technician for help.

To change light output setting:

READ SAFETY INSTRUCTIONS AND CAUTION STATEMENTS AND COMPLETE INSTALLATION INSTRUCTIONS ON PAGE 1 BEFORE CHANGING LIGHT OUTPUT SETTING.

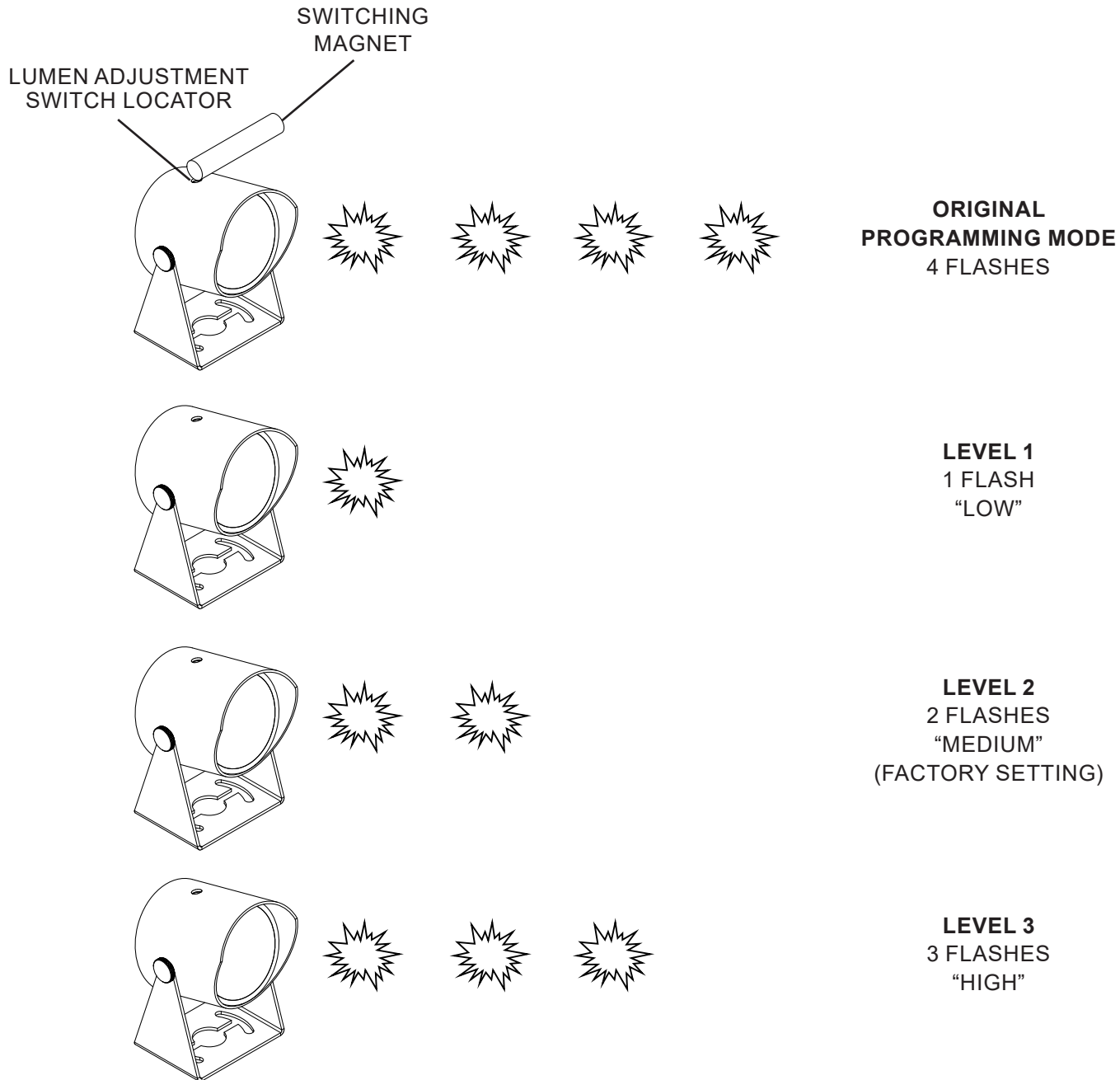
- **NOTE:** Fixture switches up in terms of lumen settings; it starts at medium (200 lumens). If this level is desired, no adjustment is needed.
- Locate the dimple at the top of the fixture. (This is called a lumen adjustment switch locator)
- Hold magnet on lumen adjustment switch locator for 1.5 seconds to begin programming mode. Remove magnet.
- Fixture will blink continuously 4x's at full brightness level and go dark for 2 seconds and then will illuminate at original factory setting.
- To switch lumen settings, magnet must be reapplied to lumen adjustment switch locator for 1.5 seconds and magnet must be removed for 1 second between switching.
- **NOTE:** fixture blinks 1x for the lowest lumen setting; 2x's for the middle lumen setting, and 3x's for the highest lumen setting.
- Once the fixture is set and magnet removed, it stays in programming mode for 2 minutes.
- After 2 minutes, the memory is set. The fixture must have power to it for these 2 minutes for the program memory to be set.
- To change the output brightness, return to programming mode by holding magnet on magnetic locator for 1.5 seconds.
- **NOTE:** Fixture reverts back to original factory setting when put back into programming mode.
- **NOTE:** Once the desired setting is set, mark the level (1, 2, or 3) with a marker on fixture under the cowl.



PROGRAMMING MODE

Lumen Level Table (For 2700K/3000K)		
LEVEL 1	*LEVEL 2	LEVEL 3
100 Lm	*200 Lm	400 Lm
10W Halogen Equivalent	20W Halogen Equivalent	40W Halogen Equivalent

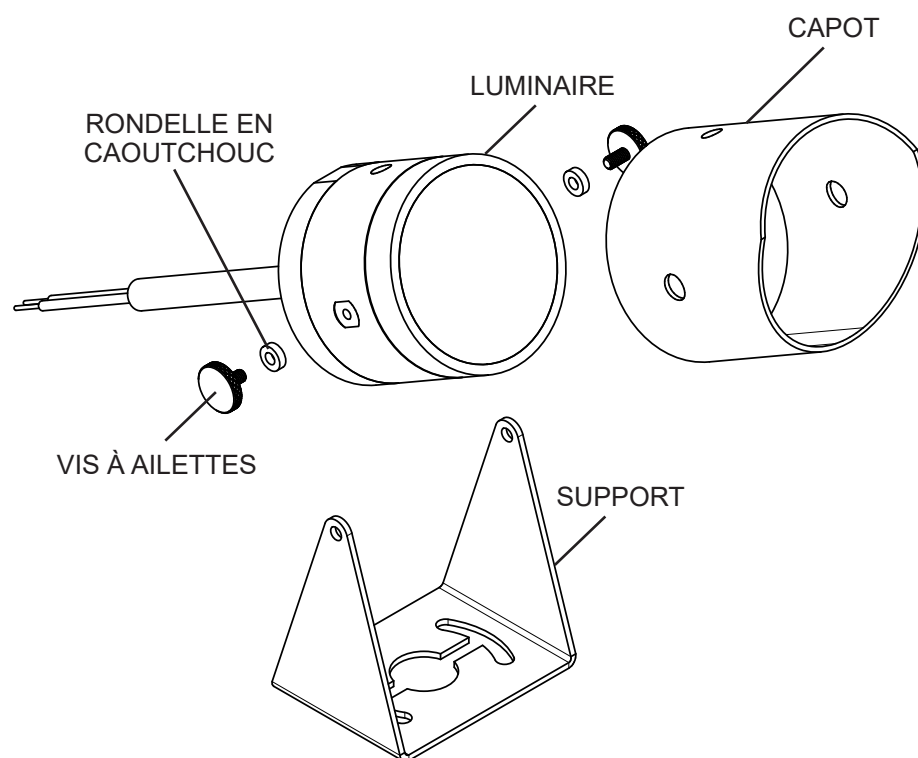
* DENOTES FACTORY SETTING



OUTDOOR USE ONLY
DOM ETRE INSTALLE A L'EXTERIEUR

AVERTISSEMENT – RISQUE DE CHOC ÉLECTRIQUE

- 1) Utilisez uniquement dans les bassins et les petites fontaines décoratives où les personnes ne tremperont que leurs mains et avant-bras lorsque le produit est sous tension.
- 2) **NE PAS** utiliser dans des eaux destinées à se baigner, patauger, s'immerger ou prendre des bains.
- 3) Toutes les connexions de câbles effectuées par l'installateur doivent être situées à l'extérieur du bassin ou de la fontaine.
- 4) Le circuit basse tension doit être alimenté par un bloc d'alimentation désigné comme étant approprié pour l'alimentation des luminaires submersibles.
- 5) Le bloc d'alimentation doit être alimenté par un circuit de dérivation protégé par un disjoncteur de fuite à la terre (GFCI) de type A.
- 6) Profondeur maximum : 1,8 m.
- 7) Câblage connexions doivent être faites avec fil approuvé/répertoriés connexion ou les dispositifs adaptés à l'application. Ne pas dépasser les spécifications du fabricant du câblage combinaison pour la taille et la quantité des conducteurs.
- 8) Cet appareil doit être utilisé uniquement avec un bloc d'alimentation homologuée (transformateur) évalué à un maximum de 300 W (25 ampères) 15 volts.
- 9) Le câble basse tension de l'unité, intégré au produit, est destiné à une installation souterraine peu profonde - 152 mm maximum
- 10) Protéger le câble basse tension en l'acheminant à proximité du luminaire ou d'une structure de bâtiment, comme par exemple une maison ou une terrasse sans l'enterrer ou si besoin, ne l'enterrer qu'à une profondeur maximum de 152 mm.
- 11) Enfouissement direct fil évalué est d'être enterré un minimum de 6" (152 mm) sous la surface du sol.
- 12) **REMARQUE** : Si le fil d'enfouissement Direct supplémentaire est nécessaire, contactez votre distributeur local du paysage Kichler®.
 - 8 fil de GA peut être acheté en longueur de 250 pieds (76 M), 15503-BK.
 - 10 fil de GA peut être acheté en longueur de 250 pieds (76 M), 15504-BK.
 - 12 fil de GA peut être acheté dans des longueurs de 100 pi (30 M), 15501-BK ; 250 PIEDS (76 M), 15502-BK ; 500 PIEDS (152M), 15505-BK ; et 1000 pieds (304 M), 15506-BK).



- 4) Placez le luminaire à l'endroit voulu.
REMARQUE : Toujours prévoir un dégagement minimal de 7,65 cm entre la face/lentille du produit.
- 5) Pour tirer le support vers le bas dans le cas d'une utilisation dans l'eau, poser des pierres ou des cailloux sur la base du support. Le support peut également être fixé à une pierre plate plus grande à l'aide de vis de maçonnerie en acier inoxydable de 3/16 po (non fournies).
- 6) Lorsque le luminaire doit être utilisé dans des masses d'eau qui gèlent, sortez le luminaire de l'eau avant qu'elle ne gèle et ne le remettez dans l'eau qu'une fois qu'elle a dégelé.

Installation pour une Utilisation Sans Eau :

- 1) Coupez le courant.
- 2) La base du support peut être utilisée comme gabarit pour marquer les emplacements de vis de montage (fournies). À l'emplacement souhaité, enfoncez une des vis de montage dans la surface de montage. Glissez la base du support sur la vis de montage en passant la tête de la vis de montage dans l'ouverture centrale. Serrez la vis de montage pour maintenir le support en place. Vissez bien la deuxième vis de montage pour fixer le support.
REMARQUE : Toujours prévoir un dégagement minimal de 7,65 cm entre la face/lentille du produit.
- 3) Si vous souhaitez dissimuler le fil acheminé au support, percez une ouverture de fil dans la surface de montage à travers le centre de l'ouverture à la base du support.
- 4) Pour régler l'angle d'inclinaison du luminaire, desserrez les vis à ailettes, réglez le luminaire à l'angle souhaité et fixez-le à nouveau en serrant les vis à ailettes. Le luminaire peut être utilisé sans capot ni support. Pour retirer le capot ou le support, desserrez et retirez les vis à ailettes, faites glisser ensuite le support du côté, puis le capot et les rondelles en caoutchouc du haut. Lorsque vous utilisez un luminaire sans support, placez le luminaire dans les pierres et remblayez l'espace vide autour du luminaire avec des pierres pour bien le fixer à l'emplacement souhaité.
- 5) Effectuez la connexion des fils directement à un transformateur basse tension ou connectez-les à un câble d'alimentation basse tension à l'aide d'un ou plusieurs dispositifs de connexion filés approuvés/homologués et adaptés à l'application.
REMARQUE : Ne pas immerger les connexions entre le câble du luminaire et celui de l'alimentation.

Pour changer le réglage de la luminosité :

REMARQUE: Pour régler le rendement lumineux de ce luminaire, voir les instructions de la section "Pour changer le réglage de la luminosité" à la page 2.

CONSIGNES DE SÉCURITÉ
À LIRE EN PREMIER
CONSERVER CES CONSIGNES

ATTENTION – RISQUE DE DÉCHARGES ÉLECTRIQUES –

Couper le courant au niveau du panneau du disjoncteur du circuit principal ou de la boîte à fusibles principale avant l'installation.

Cet appareil est prévu pour l'installation conformément au Code électrique National (NEC) et les spécifications du code Local. Ne pas respecter ces codes et instructions peut entraîner des blessures graves et/ou des dommages matériels et annulera la garantie. Si vous ne connaissez pas les exigences de ces codes, il est recommandé de confier l'installation à un électricien certifié.

ATTENTION

LORS DE L'INSTALLATION D'ECLAIRAGE DE JARDIN KICHLER (TENSION DU SECTEUR OU BASSE TENSION), PRENEZ SOIN DE LE MAINTENIR DÉGAGÉ DE TOUT MATÉRIEL COMBUSTIBLE. LORS DE L'ENTRETIEN DE LA LAMPE, ASSUREZ-VOUS DE RETIRER LES FEUILLES, LES AIGUILLES DE PIN, LES BRINS D'HERBE, L'HUMUS, ET TOUT DÉBRIS QUI S'EST ACCUMULÉ SUR L'AMPOULE DE LA LAMPE, LE DIFFUSEUR OU LE CORP DE LA LAMPE.

Installation pour Utilisation comme Luminaire Submergé :

- 1) Coupez le courant.
- 2) Effectuez la connexion des fils directement à un transformateur basse tension ou connectez-les à un câble d'alimentation basse tension à l'aide d'un ou plusieurs dispositifs de connexion filés approuvés/homologués et adaptés à l'application.
REMARQUE : Ne pas immerger les connexions entre le câble du luminaire et celui de l'alimentation.
- 3) Le luminaire peut être placé dans l'eau pour le dissimuler ou niché dans les pierres. Pour régler l'angle d'inclinaison du luminaire, desserrez les vis à ailettes, réglez le luminaire à l'angle souhaité et fixez-le à nouveau en serrant les vis à ailettes. Le luminaire peut être utilisé sans capot ni support. Pour retirer le capot ou le support, desserrez et retirez les vis à ailettes, faites glisser ensuite le support du côté, puis le capot et les rondelles en caoutchouc du haut. Lorsque vous utilisez un luminaire sans support, placez le luminaire dans les pierres et remblayez l'espace vide autour du luminaire avec des pierres pour bien le fixer à l'emplacement souhaité.

FCC INFORMATION

Cet appareil est conforme à la section 15 de la réglementation de la FCC. L'exploitation est soumise aux deux conditions suivantes :

- 1) Cet équipement ne doit pas causer d'interférences nuisibles, et
- 2) Cet équipement doit accepter toute interférence reçue, y compris les interférences risquant d'engendrer un fonctionnement indésirable.

Remarque: Des tests ont confirmé que ce matériel respecte les limites d'un dispositif numérique de catégorie B, en vertu de la section 15 de la réglementation de la FCC. Ces limites ont été conçues pour fournir une protection raisonnable contre le brouillage nuisible d'une installation résidentielle. Cet équipement génère, utilise et peut rayonner de l'énergie radiofréquence et, s'il n'est pas installé et utilisé selon les instructions, peut causer de l'interférence nuisible aux

communications de radio. Cependant, il est néanmoins possible qu'il y ait de l'interférence dans une installation en particulier. Si cet équipement cause du brouillage nuisible à la réception du signal de radio ou de télévision, ce qui peut être déterminé en éteignant puis en rallumant l'appareil, l'utilisateur peut essayer de corriger l'interférence en appliquant une des mesures suivantes :

- Réorienter l'antenne de réception ou changer son emplacement.
- Augmenter la distance séparant l'équipement et le récepteur.
- Brancher le matériel dans la prise de courant d'un circuit différent de celui auquel le récepteur est branché.
- Consulter le revendeur ou un technicien radio/télé d'expérience.

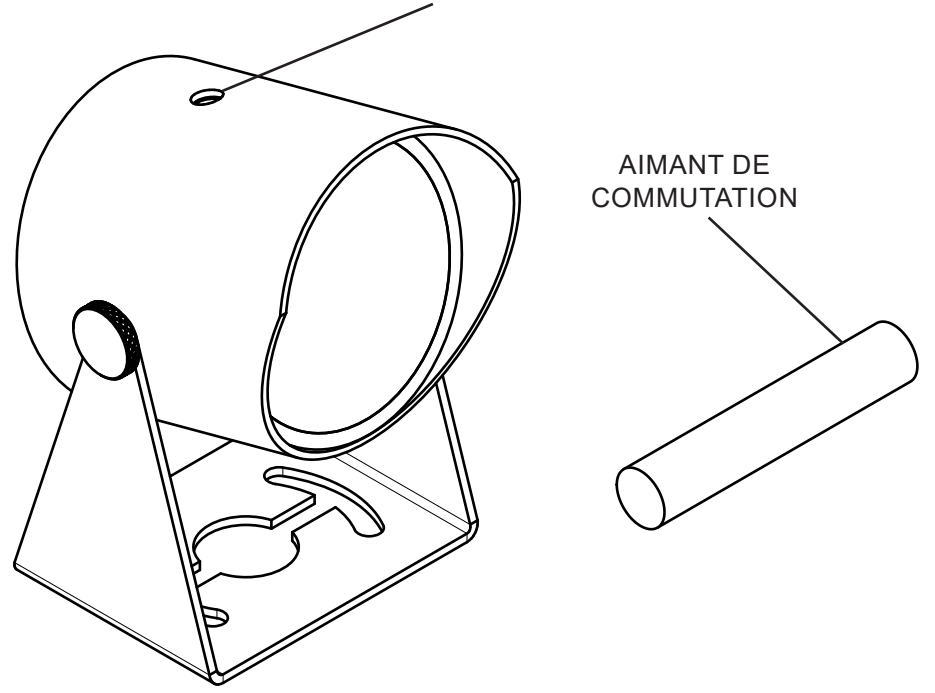
OUTDOOR USE ONLY
DOM ETRE INSTALLE A L'EXTERIEUR

LOCALISATEUR DU
COMMUTATEUR DE RÉGLAGE DE
LA LUMINOSITÉ

Pour changer le réglage de la luminosité :

LIRE LES INSTRUCTIONS DE SÉCURITÉ, LES MISES EN GARDE ET L'INTÉGRALITÉ DES INSTRUCTIONS D'INSTALLATION À LA PAGE 1 AVANT DE PROCÉDER À LA MODIFICATION DES RÉGLAGES DU RENDEMENT LUMINEUX.

- **REMARQUE** : le réglage n'est possible que dans les limites de luminosité à savoir commencer par une luminosité moyenne (200 lumens). Si c'est le niveau souhaité, aucun ajustement n'est nécessaire.
- Localiser la bosse en haut du luminaire (c'est ce qui s'appelle un localisateur de commutateur de réglage de luminosité).
- Tenir l'aimant sur le localisateur du commutateur de réglage de la luminosité pendant 1,5 seconde pour commencer le mode de programmation. Retirer l'aimant.
- Le luminaire clignotera en continu 4 fois au niveau maximum de luminosité, s'assombriera pendant 2 secondes, et s'allumera au réglage par défaut.
- Pour commuter les réglages de la luminosité, l'aimant doit être réappliqué au localisateur du commutateur de réglage de la luminosité pendant 1,5 seconde et l'aimant doit être retiré pendant 1 seconde entre la commutation.
- **REMARQUE** : l'appareil clignote 1 fois pour le réglage de luminosité le plus faible ; 2 fois pour le réglage de la luminosité moyenne et 3 fois pour le réglage de la luminosité la plus élevée.
- Une fois que l'appareil est réglé et que l'aimant est enlevé, il reste en mode programmation pendant 2 minutes.
- Après 2 minutes, la mémoire est réglée. Le luminaire doit être alimenté pendant ces 2 minutes pour permettre le réglage de la mémoire du programme.
- Pour changer la luminosité de la sortie, revenir au mode de programmation en maintenant l'aimant sur le localisateur magnétique pendant 1,5 seconde.
- **REMARQUE** : Le réglage par défaut est restauré au luminaire lorsqu'il est remis en mode de programmation.
- **REMARQUE** : Une fois que le réglage de la lumière désiré est réglé, marquez le niveau (1, 2 ou 3) avec un marqueur sur le luminaire sous le capot.



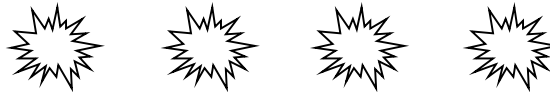
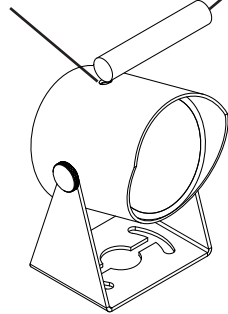
MODE DE PROGRAMMATION

Tableau de Niveau de Luminosité (Pour 2700K/3000K)		
NIVEAU 1	*NIVEAU 2	NIVEAU 3
100 Lm	*200 Lm	400 Lm
Équivalent à ampoule halogène de 10W	Équivalent à ampoule halogène de 20W	Équivalent à ampoule halogène de 40W

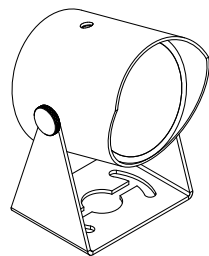
* INDIQUE LE RÉGLAGE D'USINE

LOCALISATEUR DU COMMUTATEUR DE RÉGLAGE DE LA LUMINOSITÉ

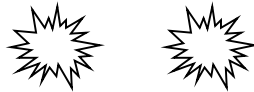
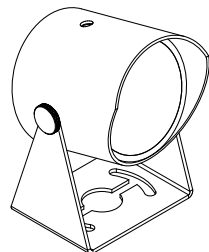
AIMANT DE COMMUTATION



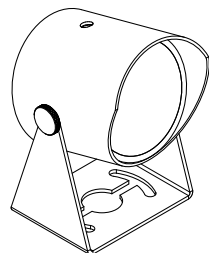
MODE DE PROGRAMMATION INITIALE
4 CLIGNOTEMENTS



NIVEAU 1
1 CLIGNOTEMENT
"FAIBLE"



NIVEAU 2
2 CLIGNOTEMENTS
"MOYEN"
(RÉGLAGE STANDARD)



NIVEAU 3
3 CLIGNOTEMENTS
"ÉLEVÉ"

ADVERTENCIA – RIESGO DE DESCARGA ELÉCTRICA

- 1) Use solamente en estanques y pequeñas fuentes decorativas donde las personas no sumergirán más que sus manos y sus brazos mientras el producto está energizado.
- 2) **NO** lo use en agua destinada a nadar, vadear, sumergirse o bañarse.
- 3) Todas las conexiones de cable completadas por el instalador deben estar ubicadas fuera del estanque o fuente.
- 4) El circuito de baja tensión debe ser alimentado por una unidad de potencia marcada como adecuada para alimentar luminarias sumergibles.
- 5) La unidad de potencia debe ser alimentada por un circuito derivado protegido por un interruptor de circuito de falla a tierra de tipo Clase A (GFCI).
- 6) Profundidad máxima: 72 pulgadas (1,8 m).
- 7) Las conexiones de cableado se deben hacer con las conexiones del(los) dispositivos de conexión de cableado aprobados/de la lista, adecuados para la aplicación. No exceda las especificaciones de combinación de cableado del fabricante para el tamaño y cantidad de conductores.
- 8) Este artefacto debe utilizarse solamente con una unidad de potencia (transformador) aprobada con capacidad nominal máxima de 300 vatios (25 amp.) 15 voltios.
- 9) El cable de bajo voltaje de la unidad integrado al producto está pensado para ser enterrado a poca profundidad - máximo 6 pulgadas (152 mm).
- 10) El cable de bajo voltaje se protegerá mediante un tendido cerca de la luminaria o junto a una estructura de edificio, como una casa o una plataforma, y no se enterrará a no ser que se trate de un máximo de 6 pulgadas (15,2 cm).
- 11) El alambre clasificado para soterrado directo se debe enterrar un mínimo de 6 pulgadas (152 mm) debajo de la superficie del terreno.
- 12) **NOTA:** Si necesita alambre de soterrado directo adicional, comuníquese con su distribuidor local Kichler® de productos de jardinería ornamental.
 - El alambre calibre 8 puede comprarse en longitud de 250' (76 m.), 15503-BK
 - El alambre calibre 10 puede comprarse en longitud de 250' (76 m.), 15504-BK
 - El alambre calibre 12 puede comprarse en longitudes de 75' (22 m.), 15550-BK; 100' (30 m.), 15501-BK; 250' (76 m.), 15502-BK; 500' (152 m.), 15505-BK; y 1000' (304 m.), 15506-BK.

INSTRUCCIONES DE SEGURIDAD PRIMERO LEA ESTO GUARDE ESTAS INSTRUCCIONES

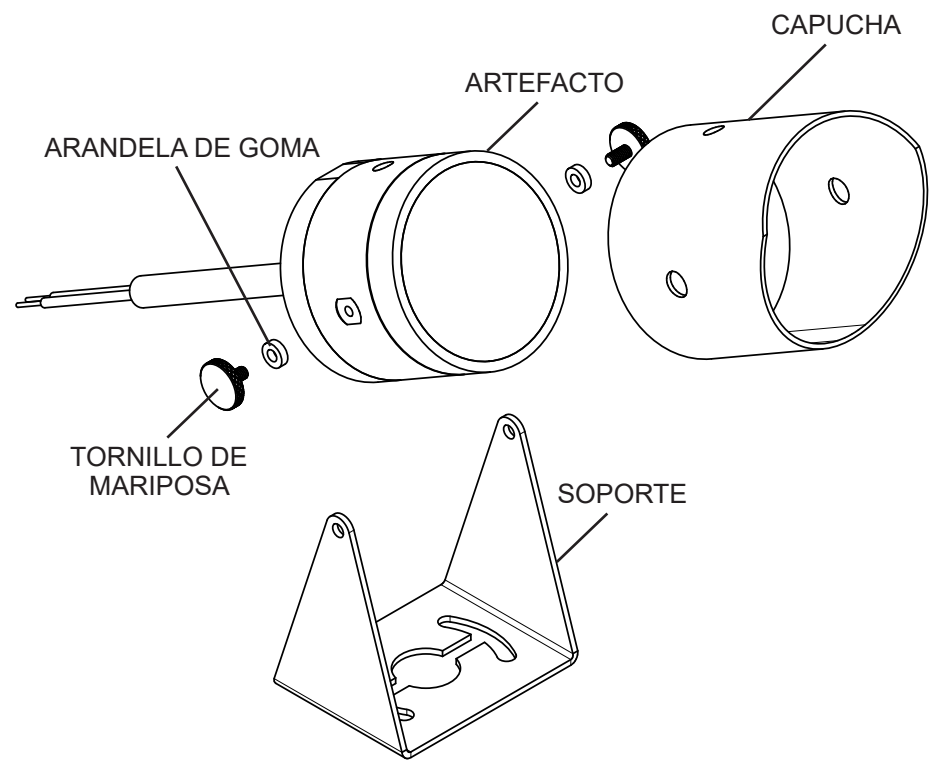
PRECAUCIÓN – RIESGO DE DESCARGA ELÉCTRICA – Desconecte la electricidad en el panel principal del interruptor automático o caja principal de fusibles antes la instalación.

Este artefacto se debe instalar de acuerdo con el Código Eléctrico Nacional (NEC, por sus siglas en inglés) y con las especificaciones del código local. No cumplir con estos códigos e instrucciones puede resultar en lesiones graves y/ o en daños a la propiedad y anulará la garantía. Si no está familiarizado con los requisitos del código, la instalación se recomienda un electricista certificado.

PRECAUCION
CUANDO SE INSTALE SISTEMAS DE ALUMBRADO KICHLER PARA JARDINES (YA SEA DE VOLTAJE DE LINEA O CON VOLTAJE BAJO) SE DEBE TENER CUIDADO DE MANTENERLOS ALEJADOS DE MATERIALES QUE PUEDAN SER COMBUSTIBLES EN POTENCIA. AL DAR SERVICIO DE MANTENIMIENTO A ESTOS SISTEMAS, ASEGURESE DE DESPEJAR LAS HOJAS, CONOS DE PINO, RECORTES DEL PASTO, CUBIERTA DE PAJA O CUALQUIER BASURA QUE SE HAYA ACUMULADO EN LA BOMBILLA DE LUZ, EL LENTE O EL SOPORTE DE LA BOMBILLA.

Instalación para Uso como Artefacto Subacuático:

- 1) Desconecte la corriente.
- 2) Realice las conexiones de los cables directamente a un transformador de baja tensión o conecte el cable de alimentación de baja tensión utilizando uno o varios dispositivos de conexión de cables aprobados adecuados para la aplicación.
NOTA: La conexión del cable del artefacto al cable de alimentación no debe estar sumergida.
- 3) El artefacto puede ser colocado en el agua por sí mismo para ser escondido o escondido en las piedras. Para ajustar el ángulo de inclinación de la unidad, afloje los tornillos de mariposa, ajuste la unidad al ángulo deseado y vuelva a asegurarla apretando los tornillos de mariposa. El artefacto puede utilizarse sin capucha y/o soporte. Para retirar la capucha y/o el soporte, afloje y quite los tornillos de mariposa, deslice el soporte hasta retirarlo del costado, y deslice la capucha y las arandelas de goma hasta retirarlas de la parte superior. Cuando use el artefacto sin soporte, colóquelo entre las rocas y rellene con rocas alrededor del artefacto para asegurarlo en el lugar deseado.



- 4) Coloque el artefacto en el lugar deseado.
NOTA: Mantenga siempre una distancia mínima de 3 pulgadas (7,5 cm) de la parte frontal/lente del producto.
- 5) Para inmovilizar el soporte para uso sumergido en el agua, pueden utilizarse rocas o piedras en la base del soporte. El soporte también puede ajustarse a una piedra plana de mayor tamaño utilizando tornillos opcionales de acero inoxidable de 3/16" para mampostería (no proporcionados).
- 6) Cuando utilice el artefacto en cuerpos de agua que se congelan, sáquelo del agua antes de que se congele. No vuelva a colocar el artefacto en el agua hasta que se haya descongelado.

Instalación para Uso Fuera del Agua:

- 1) Desconecte la corriente.
- 2) La base del soporte se puede utilizar como plantilla para marcar las posiciones de los tornillos de montaje (suministrados) deseados. En el lugar deseado, introduzca uno de los tornillos de montaje parcialmente en la superficie de montaje. Deslice la base del soporte sobre el tornillo de montaje pasando la cabeza del tornillo de montaje a través de la abertura central. Apriete el tornillo de montaje para mantener el soporte en posición. Atornille el segundo tornillo de montaje completamente para asegurar completamente el soporte.
NOTA: Mantenga siempre una distancia mínima de 3 pulgadas (7,5 cm) de la parte frontal/lente del producto.
- 3) Si desea ocultar el cable al artefacto, perforo una abertura de cable en la superficie de montaje a través del centro de la abertura en la base del soporte.
- 4) Para ajustar el ángulo de inclinación de la unidad, afloje los tornillos de mariposa, ajuste la unidad al ángulo deseado y vuelva a asegurarla apretando los tornillos de mariposa. El artefacto puede utilizarse sin capucha y/o soporte. Para retirar la capucha y/o el soporte, afloje y quite los tornillos de mariposa, deslice el soporte hasta retirarlo del costado, y deslice la capucha y las arandelas de goma hasta retirarlas de la parte superior. Cuando use el artefacto sin soporte, colóquelo entre las rocas y rellene con rocas alrededor del artefacto para asegurarlo en el lugar deseado.
- 5) Realice las conexiones de los cables directamente a un transformador de baja tensión o conecte al cable de alimentación de baja tensión utilizando uno o varios dispositivos de conexión de cables aprobados adecuados para la aplicación.
NOTA: La conexión del cable del artefacto al cable de alimentación no debe estar sumergida.

Para cambiar el ajuste de salida de luz:

NOTA: Para ajustar la salida de iluminación del artefacto, consulte las instrucciones "Para cambiar el ajuste de salida de luz:" en la Página 2.

INFORMACIÓN DE LA FCC

Este dispositivo cumple con la parte 15 de las Reglas de la FCC. La operación es sujeto a las dos condiciones siguientes:

- 1) Este dispositivo no puede causar interferencia dañina, y
- 2) Este dispositivo debe aceptar cualquier interferencia recibida, incluyendo interferencias que puedan causar un funcionamiento no deseado.

Nota: Este equipo ha sido probado y cumple con los límites para un dispositivo digital de Clase B, de acuerdo con la parte 15 de las Reglas de la FCC. Estos límites están diseñados para proveer protección razonable contra interferencias dañinas en una instalación residencial. Este equipo genera, utiliza y puede irradiar energía de radiofrecuencia y, si no se instala y utiliza de acuerdo con las instrucciones, puede causar interferencias en las comunicaciones por radio. Sin embargo, no

hay garantizar que no se produzcan interferencias en una instalación en particular. Si este equipo causa interferencia perjudicial a la recepción de radio o televisión, que puede determinarse encender y apagar el equipo, se recomienda al usuario que intente corregir la interferencia mediante una o más de las siguientes medidas:

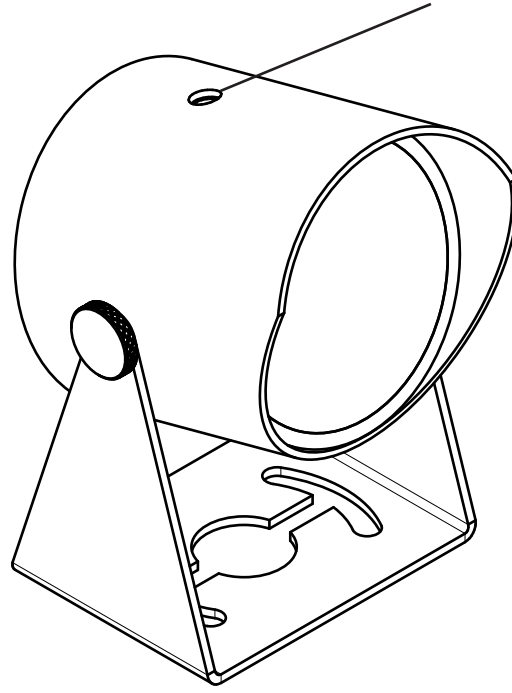
- Reorientar o reubicar la antena receptora.
- Aumente la separación entre el equipo y el receptor.
- Conecte el equipo a una toma de corriente en un circuito distinto al que está conectado el receptor.
- Consulte al distribuidor o a un técnico de radio / TV experimentado para obtener ayuda.

Para cambiar el ajuste de salida de luz:

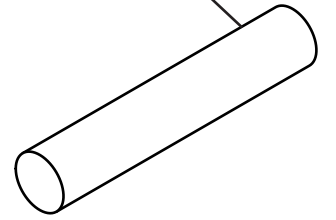
LEA LAS INSTRUCCIONES DE SEGURIDAD, LAS DECLARACIONES DE PRECAUCIÓN Y LAS INSTRUCCIONES DE INSTALACIÓN EN LA PÁGINA 1 ANTES DE CAMBIAR LA CONFIGURACIÓN DE SALIDA DE LA ILUMINACIÓN.

- **NOTA:** El artefacto cambia en términos de ajustes del lumen; empieza en el medio (200 lúmenes). Si este es el nivel deseado, no se requiere ningún ajuste.
- Localice el hoyuelo en la parte superior del artefacto. (Esto se llama un localizador de interruptor de ajuste de lumen)
- Mantenga el imán en el localizador del interruptor de ajuste del lumen durante 1.5 segundos para empezar el modo de programación. Remueva el imán.
- El artefacto parpadeará continuamente 4 veces en el nivel de brillo total y se apagará durante 2 segundos y luego se iluminará en el ajuste original de fábrica.
- Para cambiar los ajustes del lumen, el imán debe volver a aplicarse al localizador del interruptor de ajuste del lumen durante 1.5 segundos y el imán debe retirarse durante 1 segundo entre la conmutación.
- **NOTA:** el artefacto parpadea 1 vez para el ajuste de lumen más bajo; 2 veces para el ajuste del lumen medio y 3 veces para el ajuste del lumen más alto.
- Una vez que se fija el artefacto y se remueve el imán, éste permanece en el modo de programación durante 2 minutos.
- Después de 2 minutos, la memoria está establecida. El artefacto debe tener alimentación eléctrica durante estos 2 minutos para que la memoria del programa pueda ser ajustada.
- Para cambiar la luminosidad de la salida, vuelva al modo de programación manteniendo el imán en el localizador magnético durante 1.5 segundos.
- **NOTA:** El artefacto vuelve a la configuración original de fábrica cuando se vuelve a poner en modo de programación.
- **NOTA:** Una vez ajustado el ajuste de lumen deseado, marque el nivel (1, 2 ó 3) con un marcador en el accesorio debajo del capó.

LOCALIZADOR DEL INTERRUPTOR DE AJUSTE DE LUMEN



IMÁN DE CONMUTACIÓN



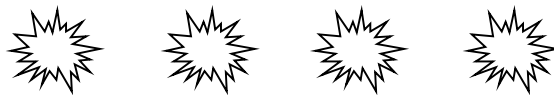
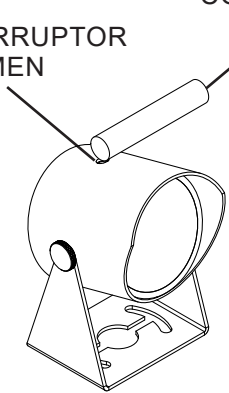
MODO DE PROGRAMACIÓN

Table de Nivel de Lumen (Para 2700K/3000K)		
NIVEL 1	*NIVEL 2	NIVEL 3
100 Lm	*200 Lm	400 Lm
10W Equivalente a Halógeno	20W Equivalente a Halógeno	40W Equivalente a Halógeno

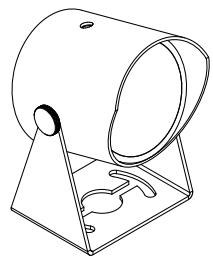
* INDICA AJUSTE DE FÁBRICA

LOCALIZADOR DEL INTERRUPTOR DE AJUSTE DE LUMEN

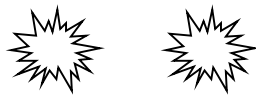
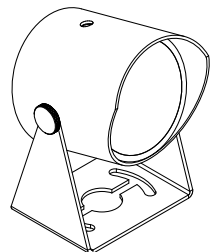
IMÁN DE CONMUTACIÓN



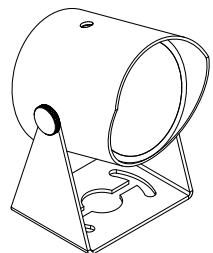
MODO DE PROGRAMACIÓN ORIGINAL
4 FLASHES (DESTELLOS)



NIVEL 1
1 FLASH
"MÍNIMO"



NIVEL 2
2 FLASHES
"MEDIO"
(FACTORY SETTING)



NIVEL 3
3 FLASHES
"MÁXIMO"