

# HC-155 Hedge Trimmer

Cortaseto  
21.2 cc

S/N: S76212001001 - S76212999999



**ECHO**®

**TABLE OF CONTENTS - CONTENIDO**

*Click Any Diagram Description Below To View That Diagram*  
*Chasque cualquier descripción del diagrama abajo para ver ese diagrama*

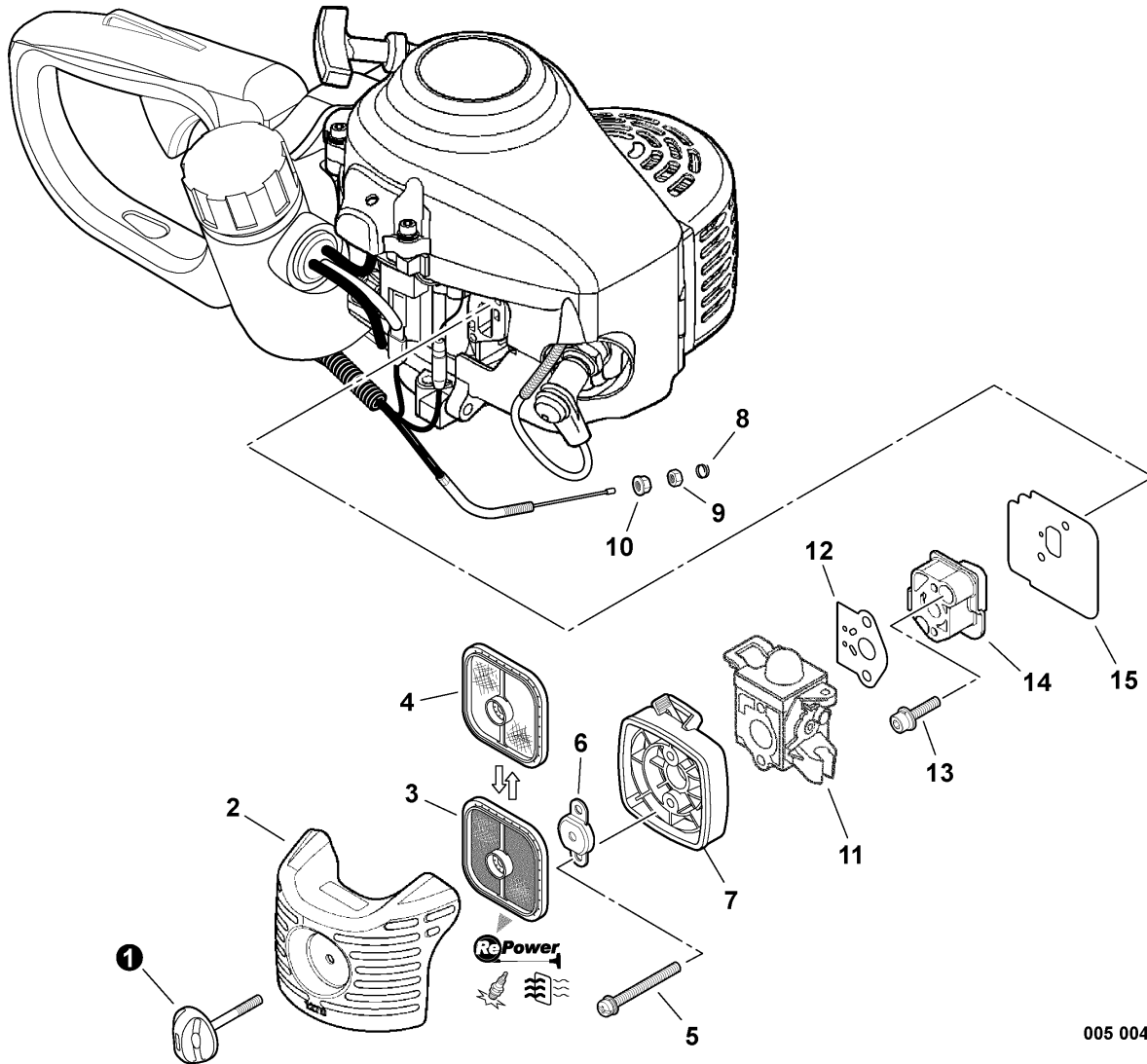
<b>Intake</b> .....	<b>3</b>
Admisión	
<b>Carburetor -- RB-K91 S/N: S76212001001 - S76212014029</b> .....	<b>4</b>
Carburador -- RB-K91 N/S: S76212001001 - S76212014029	
<b>Carburetor -- RB-K91A S/N: S76212014030 - S76212999999</b> .....	<b>6</b>
Carburador -- RB-K91A N/S: S76212014030 - S76212999999	
<b>Exhaust</b> .....	<b>8</b>
Escape	
<b>Fuel System, Debris Guard S/N: S76212001001 - S76212015340</b> .....	<b>9</b>
Sistema de Combustible, Lubricador Automático N/S: S76212001001 - S76212015340	
<b>Fuel System, Debris Guard S/N: S76212015341 - S76212999999</b> .....	<b>11</b>
Sistema de Combustible, Lubricador Automático N/S: S76212015341 - S76212999999	
<b>Ignition</b> .....	<b>13</b>
Ignición	
<b>Starter, Engine Cover</b> .....	<b>14</b>
Arrancador, Cubierta del Motor	
<b>Rear Handle, Ignition Switch, Throttle Cable</b> .....	<b>15</b>
Mango Trasero, Interruptor del Encendido, Cable del Acelerador	
<b>Front Handle, Gear Case, Blades - 20" WITH Tip Guard</b> .....	<b>16</b>
Mango Delantero, Caja de Angranajes, Cuchillas - 20" con el protector de la extremidad	
<b>Front Handle, Gear Case, Blades - 20" WITHOUT Tip Guard</b> .....	<b>18</b>
Mango Delantero, Caja de Angranajes, Cuchillas - 20" sin protector de la extremidad	
<b>Front Handle, Gear Case, Blades - 24" WITH Tip Guard</b> .....	<b>20</b>
Mango Delantero, Caja de Angranajes, Cuchillas - 24" con el protector de la extremidad	
<b>Front Handle, Gear Case, Blades - 24" WITHOUT Tip Guard</b> .....	<b>22</b>
Mango Delantero, Caja de Angranajes, Cuchillas - 24" sin protector de la extremidad	
<b>Clutch</b> .....	<b>24</b>
Embrague	
<b>Engine, Short Block -- SB1075</b> .....	<b>25</b>
Motor, Bloque Corto -- SB1075	
<b>Labels</b> .....	<b>26</b>
Etiquetas	
<b>RePower Kits</b> .....	<b>27</b>
Kits RePower	
<b>Part Number Index</b> .....	<b>29</b>
Índice Del Número De Parte	



**NOTES -- NOTAS**

## Cortaseto

## Intake Admisión



005 0044 VRT

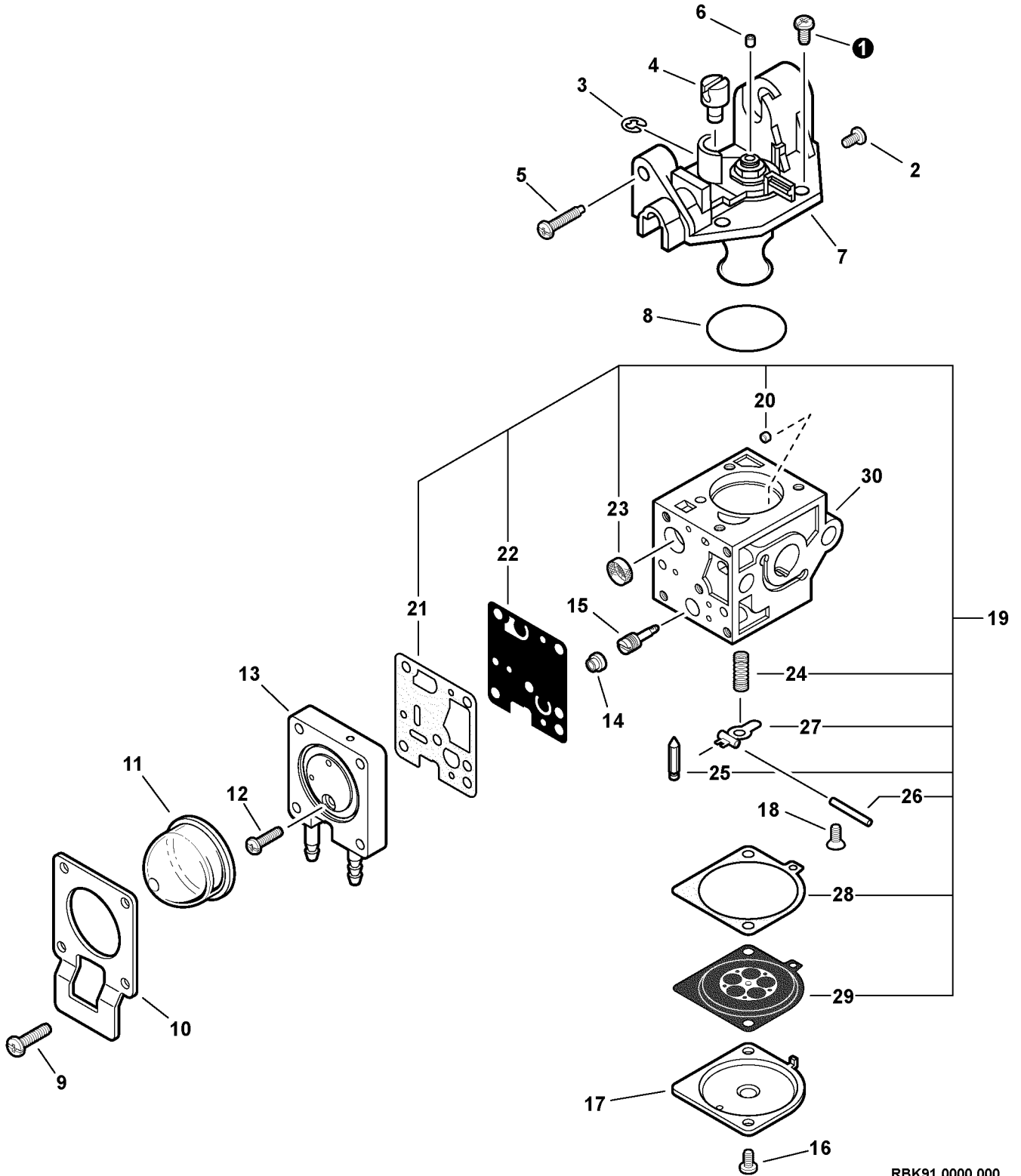
①	V299000250	1	THUMBSCREW	TORNILLO, DE OREJETAS
2	A232000400	1	COVER, AIR FILTER	CUBIERTA, FILTRO DE AIRE
3	A226001410	1	FILTER, AIR - DOUBLE LAYER	FILTRO DE AIRE - CAPA DOBLE
4	13031054130	1	FILTER, AIR - SINGLE LAYER	FILTRO DE AIRE - CAPA ÚNICA
5	90024205065	2	SCREW - 5X65	TORNILLO - 5X65
6	12901152730	1	PLATE, PREVENT	PLACA, PRE-RESPIRADERO
7	P021012870	1	CASE, AIR FILTER	CARCASA, FILTRO DE AIRE
8	V490001100	1	CLIP	GANCHO
9	90050200006	1	NUT - 6	TUERCA - 6
10	90051800006	1	NUT - 6 -- FLANGE	TUERCA, DE BRIDA - 6
11	-----	1	CARBURETOR	CARBURADOR
12	V103000410	1	GASKET, INTAKE	JUNTA, ADMISIÓN
13	90016205025	2	SCREW - 5X25	TORNILLO - 5X25
14	A200000300	1	INSULATOR, INTAKE	ADMISIÓN, ADMISIÓN
15	V103000180	1	SHIELD, INTAKE	PROTECTOR, ADMISIÓN
TU	90074		RePower TUNE-UP KIT	KIT DE PUESTA A PUNTO
FF	90008		RePower FILTER KIT	KIT DE FILTRACIÓN

Cortaseto

Carburetor -- RB-K91

Carburador -- RB-K91

S/N: S76212001001 - S76212014029



RBK91 0000 000

Cortaseto

Carburetor -- RB-K91

Carburador -- RB-K91

S/N: S76212001001 - S76212014029

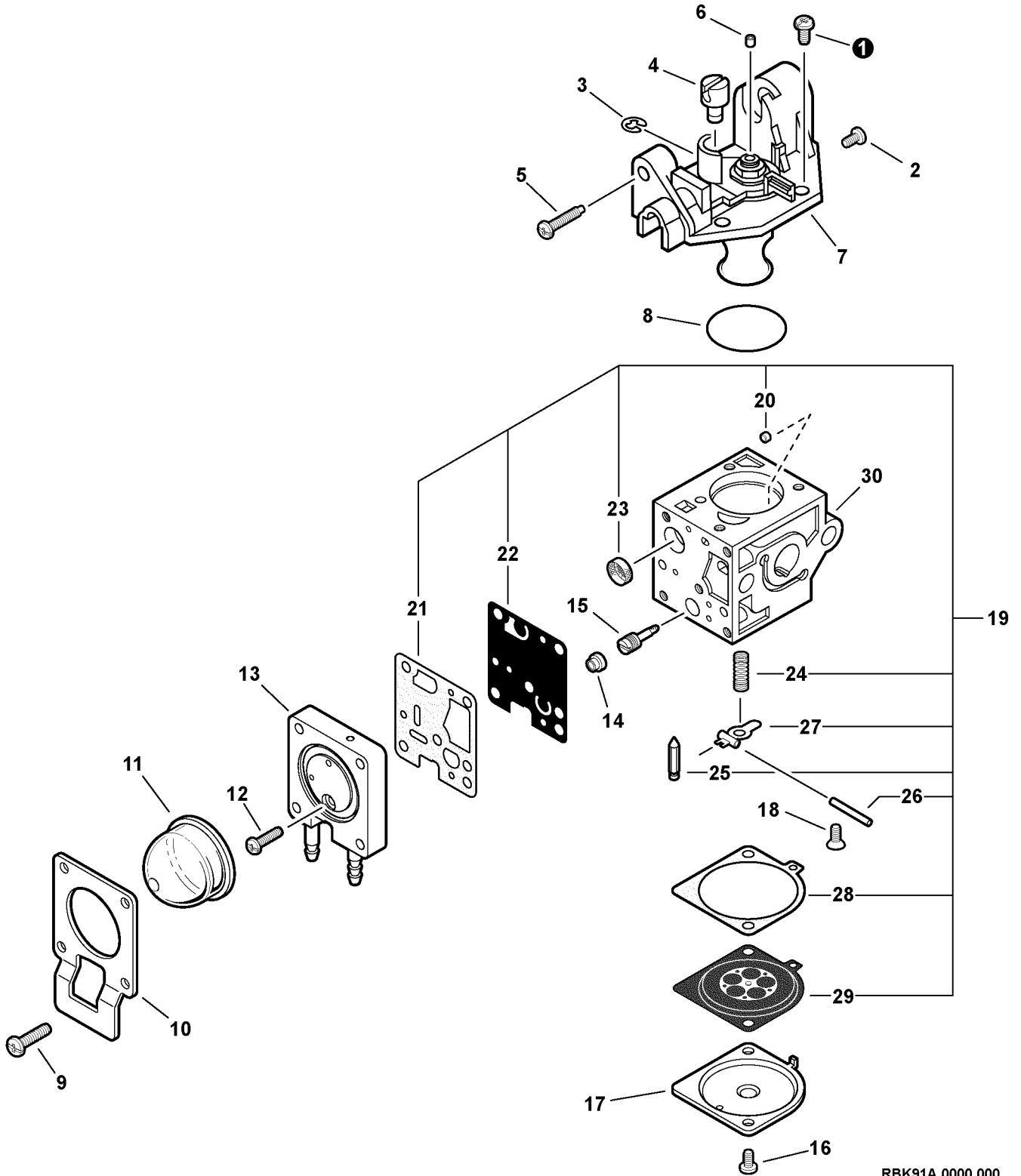
	A021001610	1	CARBURETOR -- RB-K91	CARBURADOR -- RB-K91
①	+ 12534413931	3	SCREW	TORNILLO
2	+ 12534452130	1	SCREW	TORNILLO
3	+ P005000190	1	RING, RETAINING	ANILLO, RETÉN
4	+ P005002090	1	SWIVEL	PIVOTE
5	+ P005000100	1	SCREW, IDLE ADJUST	TORNILLO, AJUSTE DE RALENTÍ
6	+ P005001270	1	PLUG	TAPÓN
7	+ P005002050	1	ROTOR COVER ASSY	CONJUNTO DE CUBIERTA DEL ROTOR
8	+ P005000280	1	O-RING	ANILLO O
9	+ P005001900	4	SCREW, PURGE BULB RETAINER	TORNILLO, RETÉN DEL BULBO DE LA PURGA
10	+ P005000250	1	RETAINER, PURGE BULB	RETÉN, BULBO DE LA PURGA
11	+ 12538108660	1	BULB, PURGE	BULBO, PURGA
12	+ P005000270	1	SCREW, PURGE BASE	TORNILLO, BASE, PURGA
13	+ P005001890	1	BASE, PURGE	BASE, PURGA
14	+ P005001270	1	PLUG	TAPÓN
15	+ P005002060	1	NEEDLE - HIGH SPEED	AGUJA - ALTA VELOCIDAD
16	+ 12534452130	2	SCREW	TORNILLO
17	+ 12534252130	1	COVER, METERING	CUBIERTA, MEDICIÓN
18	+ 12533942030	1	SCREW, METERING LEVER PIN	TORNILLO, PASADOR DE RETÉN
19	+ P005001670	1	REPAIR KIT	KIT DE REPARACIÓN
20	+ P005001000	1	GUIDE, ROLLER	GUÍA, RODILLO
21	+ -----	1	GASKET, PUMP	JUNTA, BOMBA
22	+ -----	1	DIAPHRAGM, PUMP	DIAPHRAGMA, BOMBA
23	+ -----	1	STRAINER	TAMIZ
24	+ -----	1	SPRING, METERING LEVER	RESORTE, PALANCA DE DOSIFICACIÓN
25	+ -----	1	VALVE, INLET NEEDLE	VÁLVULA DE AGUJA, ADMISIÓN
26	+ -----	1	PIN, METERING LEVER	PASADOR, PALANCA DE DOSIFICACIÓN
27	+ -----	1	LEVER, METERING	PALANCA, DOSIFICACIÓN
28	+ -----	1	GASKET, DIAPHRAGM	JUNTA, DIAFRAGMA
29	+ -----	1	DIAPHRAGM, METERING	DIAPHRAGMA, DOSIFICACIÓN
30	+ -----	1	BODY, CARBURETOR	CUERPO, CARBURADOR

Cortaseto

Carburetor -- RB-K91A

Carburador -- RB-K91A

S/N: S76212014030 - S7621299999



RBK91A 0000 000

Cortaseto

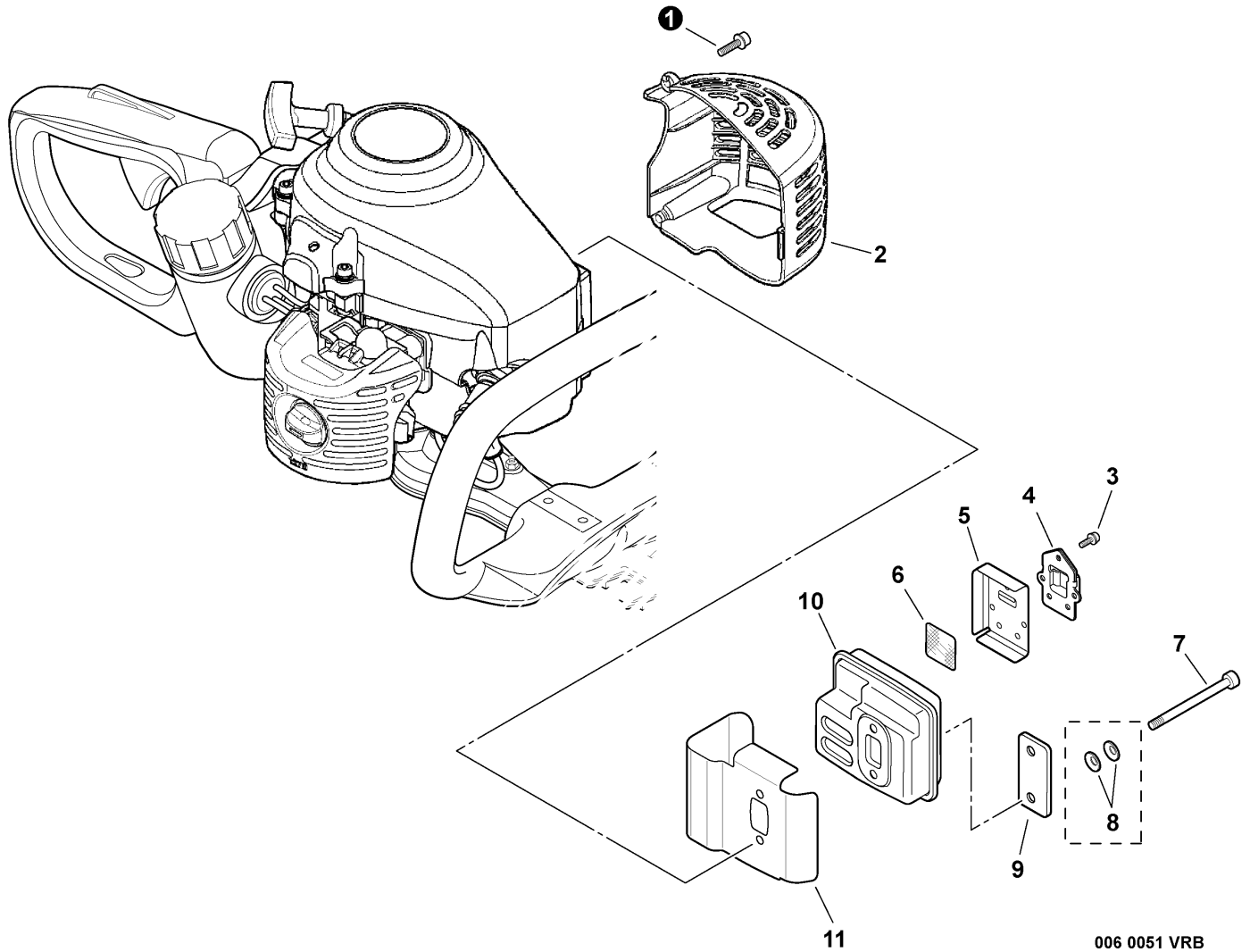
Carburetor -- RB-K91A

Carburador -- RB-K91A

S/N: S76212014030 - S76212999999

	A021001611	1	CARBURETOR -- RB-K91A	CARBURADOR -- RB-K91A
①	+ 12534413931	3	SCREW	TORNILLO
2	+ 12534452130	1	SCREW	TORNILLO
3	+ P005000190	1	RING, RETAINING	ANILLO, RETÉN
4	+ P005002090	1	SWIVEL	PIVOTE
5	+ P005000100	1	SCREW, IDLE ADJUST	TORNILLO, AJUSTE DE RALENTÍ
6	+ P005001270	1	PLUG	TAPÓN
7	+ P005002050	1	ROTOR COVER ASSY	CONJUNTO DE CUBIERTA DEL ROTOR
8	+ P005000280	1	O-RING	ANILLO O
9	+ P005001900	4	SCREW, PURGE BULB RETAINER	TORNILLO, RETÉN DEL BULBO DE LA PURGA
10	+ P005000250	1	RETAINER, PURGE BULB	RETÉN, BULBO DE LA PURGA
11	+ 12538108660	1	BULB, PURGE	BULBO, PURGA
12	+ P005000270	1	SCREW, PURGE BASE	TORNILLO, BASE, PURGA
13	+ P005001890	1	BASE, PURGE	BASE, PURGA
14	+ P005001270	1	PLUG	TAPÓN
15	+ P005002060	1	NEEDLE - HIGH SPEED	AGUJA - ALTA VELOCIDAD
16	+ 12534452130	2	SCREW	TORNILLO
17	+ 12534252130	1	COVER, METERING	CUBIERTA, MEDICIÓN
18	+ 12533942030	1	SCREW, METERING LEVER PIN	TORNILLO, PASADOR DE RETÉN
19	+ P005001670	1	REPAIR KIT	KIT DE REPARACIÓN
20	+ P005001000	1	GUIDE, ROLLER	GUÍA, RODILLO
21	+ -----	1	GASKET, PUMP	JUNTA, BOMBA
22	+ -----	1	DIAPHRAGM, PUMP	DIAPHRAGMA, BOMBA
23	+ -----	1	STRAINER	TAMIZ
24	+ -----	1	SPRING, METERING LEVER	RESORTE, PALANCA DE DOSIFICACIÓN
25	+ -----	1	VALVE, INLET NEEDLE	VÁLVULA DE AGUJA, ADMISIÓN
26	+ -----	1	PIN, METERING LEVER	PASADOR, PALANCA DE DOSIFICACIÓN
27	+ -----	1	LEVER, METERING	PALANCA, DOSIFICACIÓN
28	+ -----	1	GASKET, DIAPHRAGM	JUNTA, DIAFRAGMA
29	+ -----	1	DIAPHRAGM, METERING	DIAPHRAGMA, DOSIFICACIÓN
30	+ -----	1	BODY, CARBURETOR	CUERPO, CARBURADOR

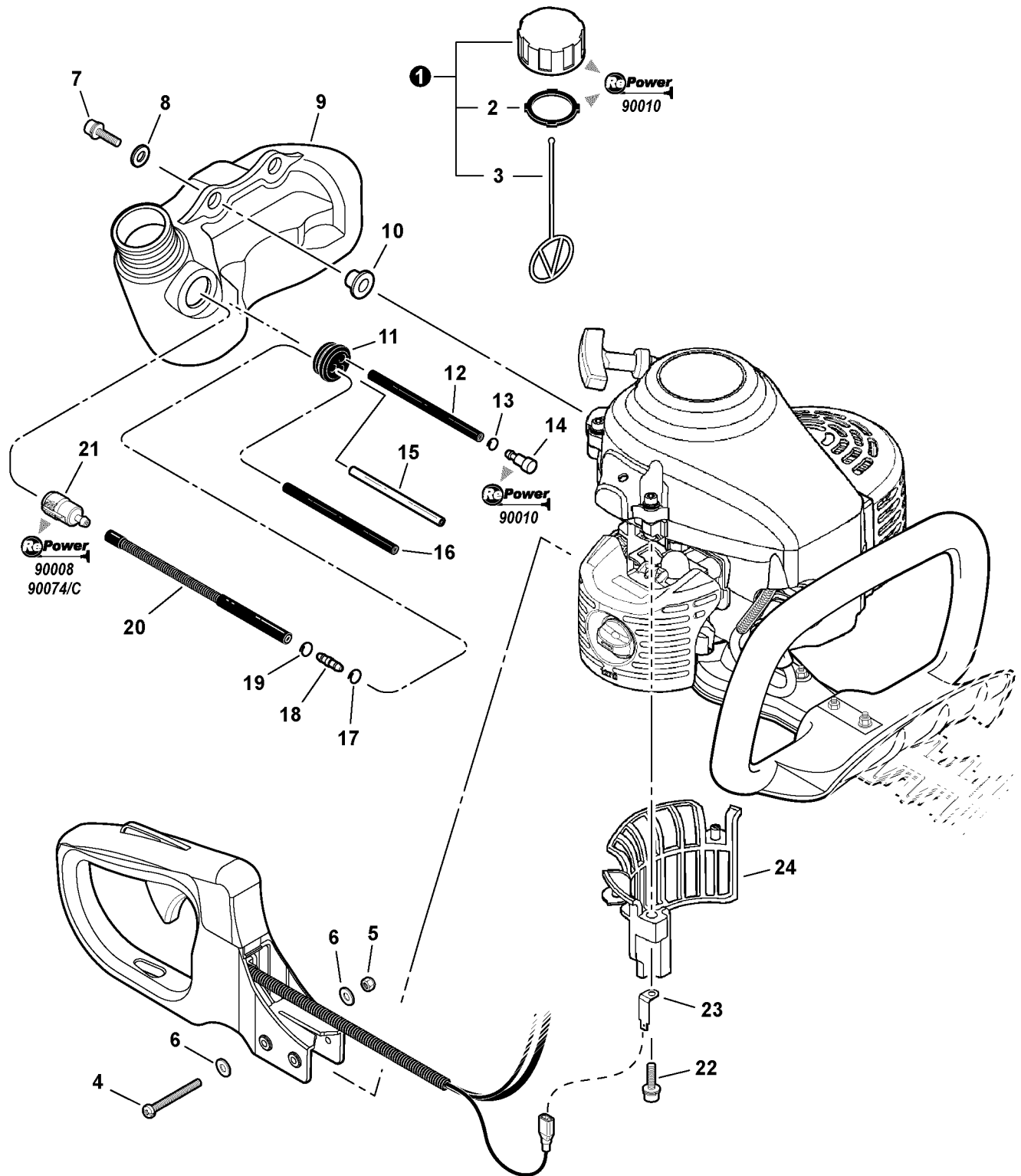




006 0051 VRB

1	9111005016	2	SCREW - 5X16	TORNILLO - 5X16
2	A320000430	1	COVER, EXHAUST	CUBIERTA, ESCAPE
3	9136704010	5	SCREW - 4X10	TORNILLO - 4X10
4	A313000600	1	GUIDE, EXHAUST	GUÍA, ESCAPE
5	V104000360	1	GASKET, EXHAUST	JUNTA, ESCAPE
6	14586240630	1	SCREEN, SPARK ARRESTOR	PANTALLA, SUPRESOR DE CHISPAS
7	90010505055	2	SCREW - 5X55	TORNILLO - 5X50
8	V347000000	4	WASHER - CONICAL	ARANDELA - CÓNICA
9	V150000371	1	PLATE	PLACA
10	A300000810	1	MUFFLER	SILENCIADOR
11	V104000850	1	SHIELD, EXHAUST	PROTECTOR, ESCAPE

Cortaseto

Fuel System, Debris Guard  
Sistema de Combustible, Lubricador Automático  
S/N: S76212001001 - S76212015340

002 0043 VRT

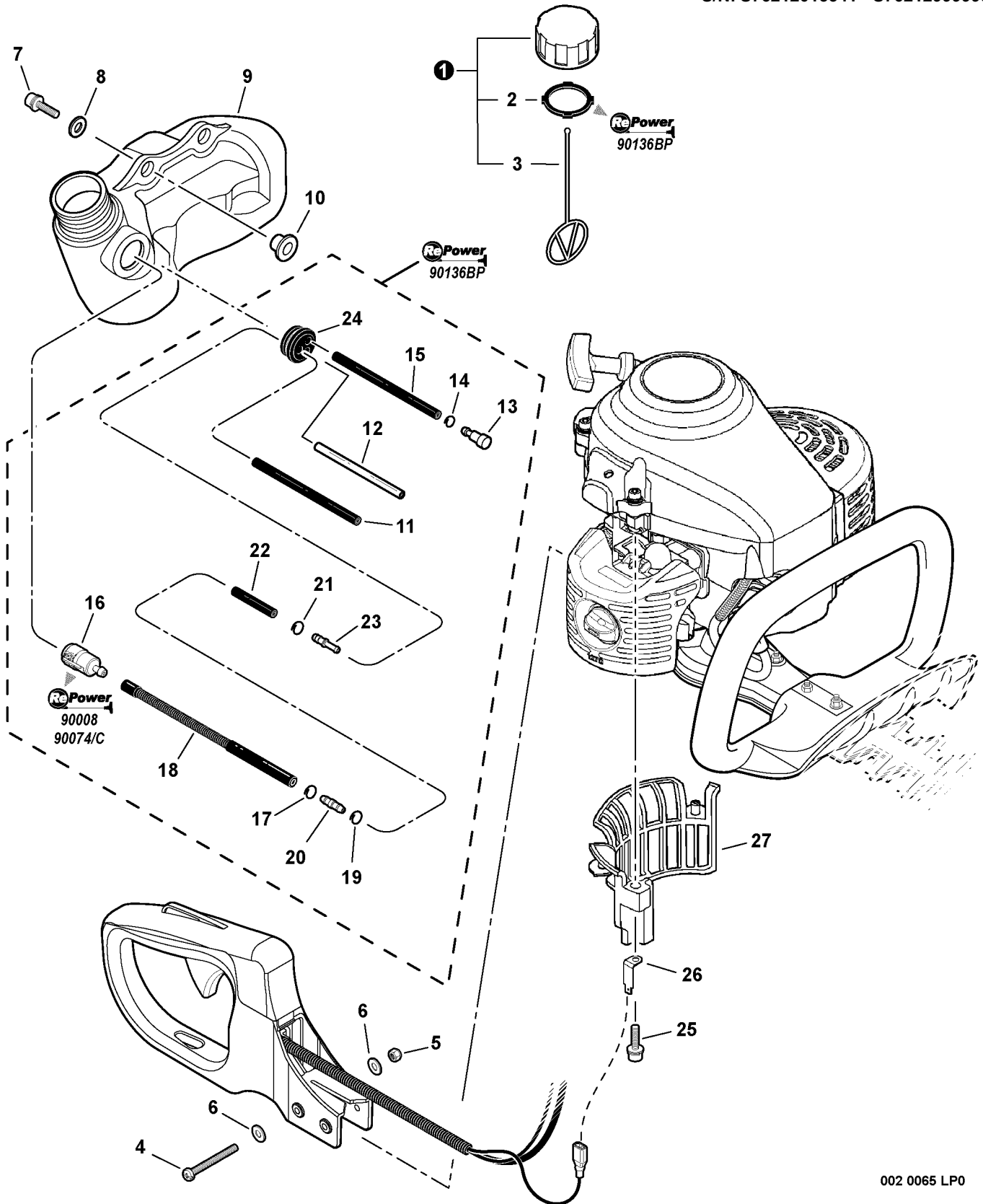
Cortaseto

 Fuel System, Debris Guard  
 Sistema de Combustible, Lubricador Automático  
 S/N: S76212001001 - S76212015340

①	P021012210	1	CAP ASSY	CONJUNTO DE TAPA
2	+ 13101655830	1	GASKET, CAP	JUNTA, TAPA
3	+ A365000060	1	CONNECTOR, CAP	CONECTOR, TAPA
4	90022005045	2	SCREW - 5X45	TORNILLO - 5X45
5	90056000005	2	LOCKNUT - 5	CONTRATUERCA - 5
6	90060000005	4	WASHER - 5	ARANDELA - 5
7	90016205020	3	SCREW - 5X20	TORNILLO - 5X20
8	90060300005	3	WASHER - 5	ARANDELA - 5
9	A350000810	1	TANK, FUEL	TANQUE, COMBUSTIBLE
10	V353000231	3	COLLAR	ESPACIADOR
11	13211555930	1	GROMMET	ANILLO DE GOMA
12	V471001880	1	PIPE - 3X6X65 -- BLACK	TUBO - 3X6X65 -- NEGRO
13	43741119830	1	CLIP - 6.6	GANCHO - 6.6
14	A356000031	1	VENT, FUEL TANK	RESPIRADERO, TANQUE DE COMBUSTIBLE
15	13201040830	1	PIPE - 3X6X75 -- CLEAR	TUBO - 3X6X75 -- TRANSPARENTE
16	13011054430	1	PIPE - 3X6X105 -- BLACK	TUBO - 3X6X105 -- NEGRO
17	13201309820	1	CLIP - 6	GANCHO - 6
18	V186000140	1	CONNECTOR, PIPE	CONECTOR, TUBO
19	V490001230	1	CLIP - 6.5	GANCHO - 6.5
20	13201212361	1	PIPE, FUEL - CORRUGATED	TUBO, COMBUSTIBLE - CORRUGADO
21	13120507320	1	FILTER, FUEL	FILTRO DE COMBUSTIBLE
22	9111005016	1	SCREW - 5X16	TORNILLO - 5X16
23	C152000410	1	TERMINAL - GROUND	TERMINAL - DE TIERRA
24	A127000170	1	GUARD, DEBRIS	PROTECTOR, RESIDUOS
25	90008		RePower FILTER KIT	KIT DE FILTRACIÓN
26	90010		Repower CAP AND VENT KIT	KIT DE TAPA Y RESPIRADERO
27	90074		RePower TUNE-UP KIT	KIT DE PUESTA A PUNTO
27	90074C		RePower TUNE-UP KIT	KIT DE PUESTA A PUNTO

Cortaseto

Fuel System, Debris Guard  
Sistema de Combustible, Lubricador Automático  
S/N: S76212015341 - S76212999999



002 0065 LP0

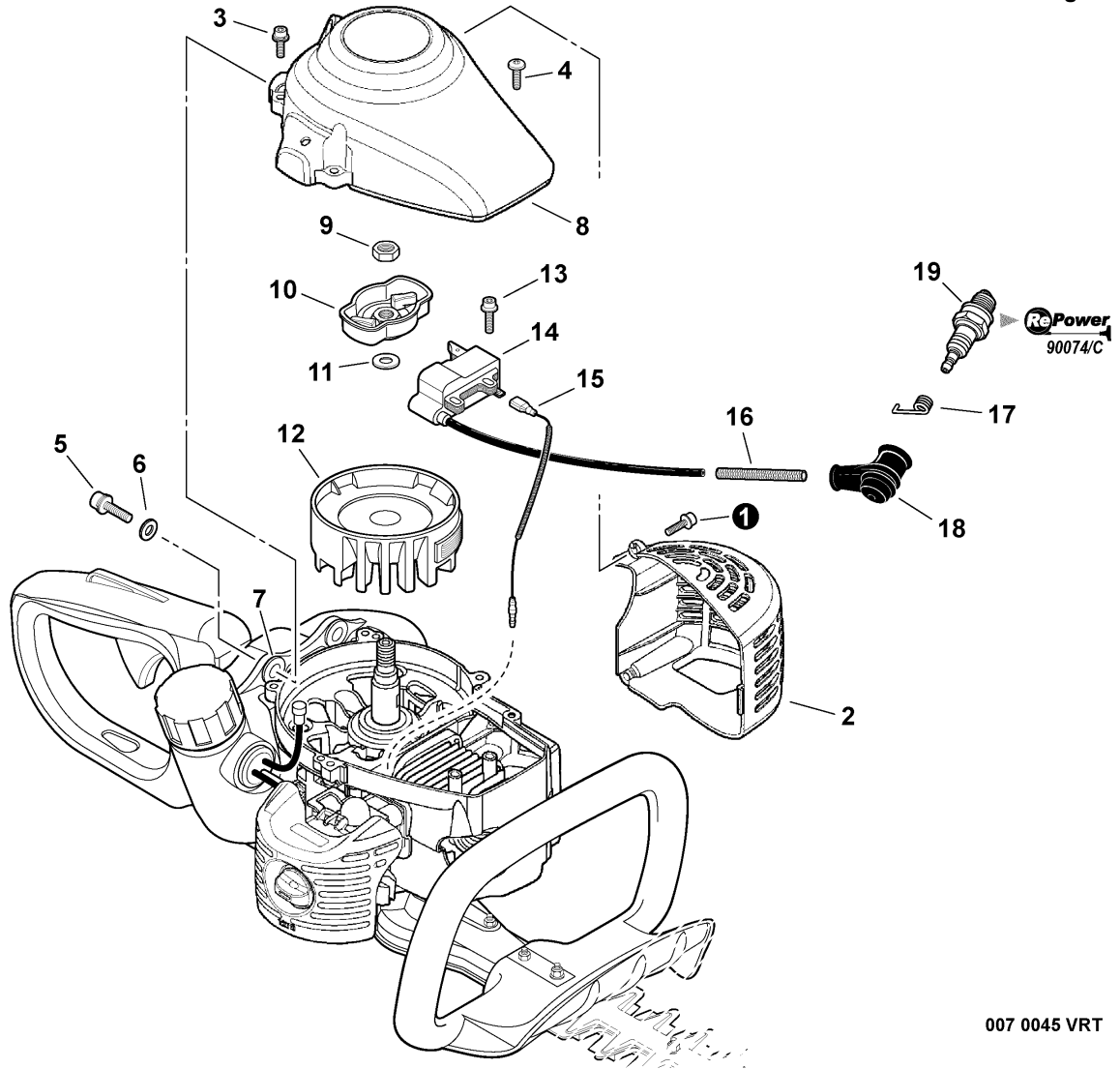
Cortaseto

 Fuel System, Debris Guard  
 Sistema de Combustible, Lubricador Automático  
 S/N: S76212015341 - S76212999999

①	P021040430	1	CAP ASSY	CONJUNTO DE TAPA
2	+ V107000150	1	GASKET, CAP	JUNTA, TAPA
3	+ A365000060	1	CONNECTOR, CAP	CONECTOR, TAPA
4	90022005045	2	SCREW - 5X45	TORNILLO - 5X45
5	90056000005	2	LOCKNUT - 5	CONTRATUERCA - 5
6	90060000005	4	WASHER - 5	ARANDELA - 5
7	90016205020	3	SCREW - 5X20	TORNILLO - 5X20
8	90060300005	3	WASHER - 5	ARANDELA - 5
9	A350000810	1	TANK, FUEL	TANQUE, COMBUSTIBLE
10	V353000231	3	COLLAR	ESPACIADOR
11	V471003670	1	PIPE, UPPER - 3X5X61 -- BLACK	PIPE, UPPER - 3X5X61 -- BLACK
12	13201040830	1	PIPE - 3X6X75 -- CLEAR	TUBO - 3X6X75 -- TRANSPARENTE
13	A356000031	1	VENT, FUEL TANK	RESPIRADERO, TANQUE DE COMBUSTIBLE
14	V490001240	1	CLIP - 6	GANCHO - 6
15	V471003680	1	PIPE - 3X6X50 -- BLACK	TUBO - 3X6X50 -- NEGRO
16	13120507320	1	FILTER, FUEL	FILTRO DE COMBUSTIBLE
17	43741119830	1	CLIP - 6.6	GANCHO - 6.6
18	13201212361	1	PIPE, FUEL - CORRUGATED	TUBO, COMBUSTIBLE - CORRUGADO
19	V491001230	1	CLIP - 6.5	GANCHO - 6.5
20	V186000510	1	CONNECTOR, PIPE	CONECTOR, TUBO
21	V491001230	1	CLIP - 6.5	GANCHO - 6.5
22	V471001180	1	PIPE - 3X6X35 -- BLACK	TUBO - 3X6X35 -- NEGRO
23	V186000520	1	CONNECTOR, FUEL PIPE	CONECTOR, TUBO DE COMBUSTIBLE
24	13211555930	1	GROMMET	ANILLO DE GOMA
25	9111005016	1	SCREW - 5X16	TORNILLO - 5X16
26	C152000410	1	TERMINAL - GROUND	TERMINAL - DE TIERRA
27	A127000170	1	GUARD, DEBRIS	PROTECTOR, RESIDUOS
28	90008		RePower FILTER KIT	KIT DE FILTRACIÓN
29	90074		RePower TUNE-UP KIT	KIT DE PUESTA A PUNTO
29	90074C		RePower TUNE-UP KIT	KIT DE PUESTA A PUNTO
30	90136BP		RePower FUEL SYSTEM KIT	KIT DEL SISTEMA DE CARBURANTE

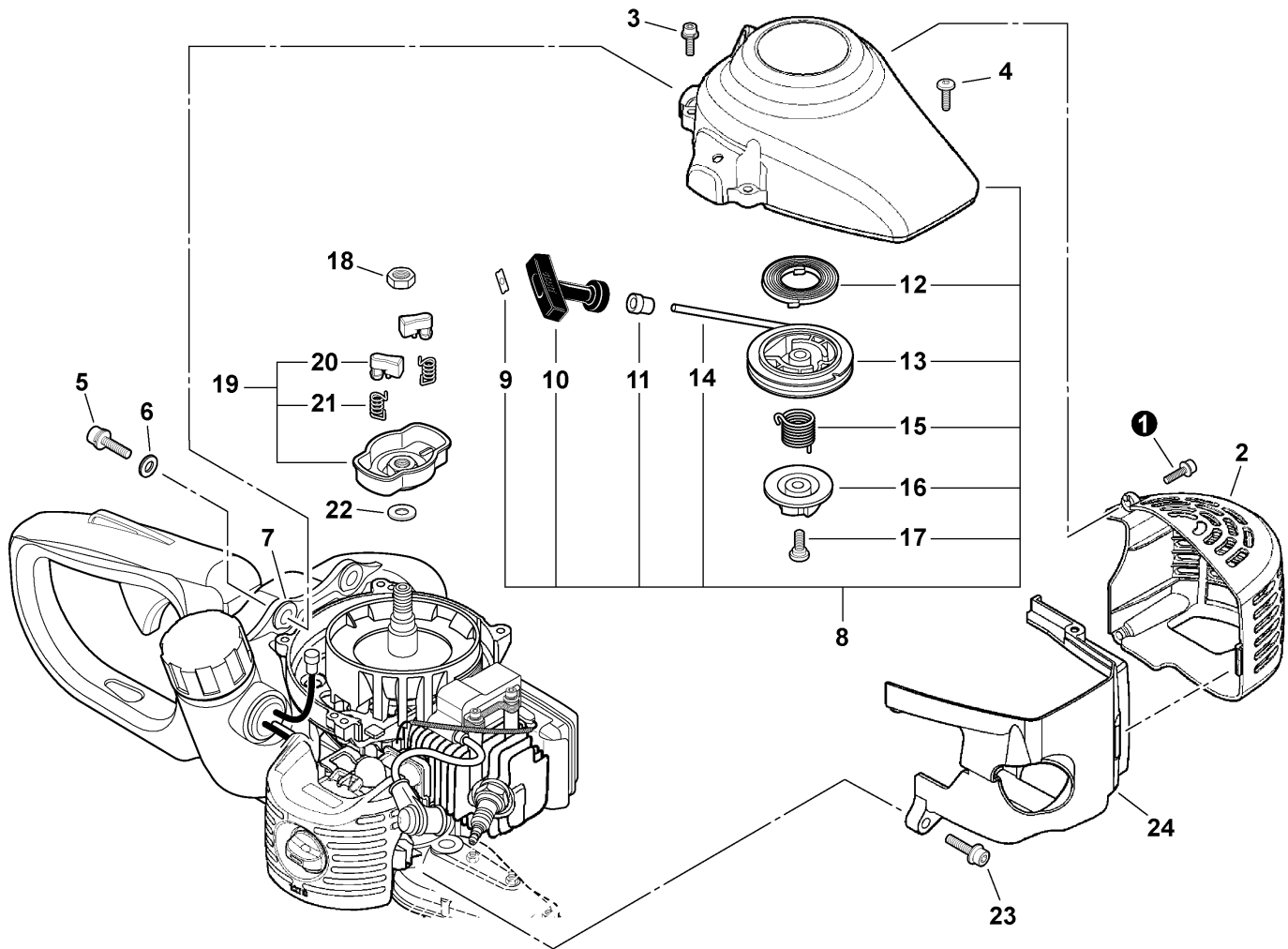
## Cortaseto

Ignition  
Ignición



007 0045 VRT

①	9111005016	2	SCREW - 5X16	TORNILLO - 5X16
2	A320000430	1	COVER, EXHAUST	CUBIERTA, ESCAPE
3	90016304016	4	SCREW - 4X16	TORNILLO - 4X16
4	V202000030	1	SCREW - 4	TORNILLO - 4
5	90016205020	2	SCREW - 5X20	TORNILLO - 5X20
6	90060300005	2	WASHER - 5	ARANDELA - 5
7	V353000231	3	COLLAR	ESPACIADOR
8	A051001110	1	STARTER ASSY	CONJUNTO DE ARRANCADOR
9	90051200008	1	NUT - LEFT HAND	TUERCA - ROSCA IZQUIERDA
10	A052000210	1	STARTER PAWL ASSY	CONJUNTO DE TRINQUETE DEL ARRANCADOR
11	90060000008	1	WASHER - 8	ARANDELA - 8
12	A409000210	1	FLYWHEEL	VOLANTE
13	9111304020	2	SCREW - 4X20	TORNILLO - 4X20
14	A411000130	1	COIL, IGNITION	BOBINA, IGNICIÓN
15	V485000870	1	LEAD - IGNITION	CABLE - IGNICIÓN
16	V475001610	1	TUBE, INSULATOR	TUBO, AISLANTE
17	A426000010	1	TERMINAL, SPARK PLUG CAP	TERMINAL, CAPUCHÓN DE BUJÍA
18	A427000013	1	CAP, SPARK PLUG	TAPA, BUJÍA
19	15901019830	1	SPARK PLUG -- BPM-8Y	BUJÍA -- BPM-8Y
19	A425000000	1	SPARK PLUG -- BPMR-8Y	BUJÍA -- BPMR-8Y
20	90074		RePower TUNE-UP KIT	KIT DE PUESTA A PUNTO
20	90074C		RePower TUNE-UP KIT	KIT DE PUESTA A PUNTO

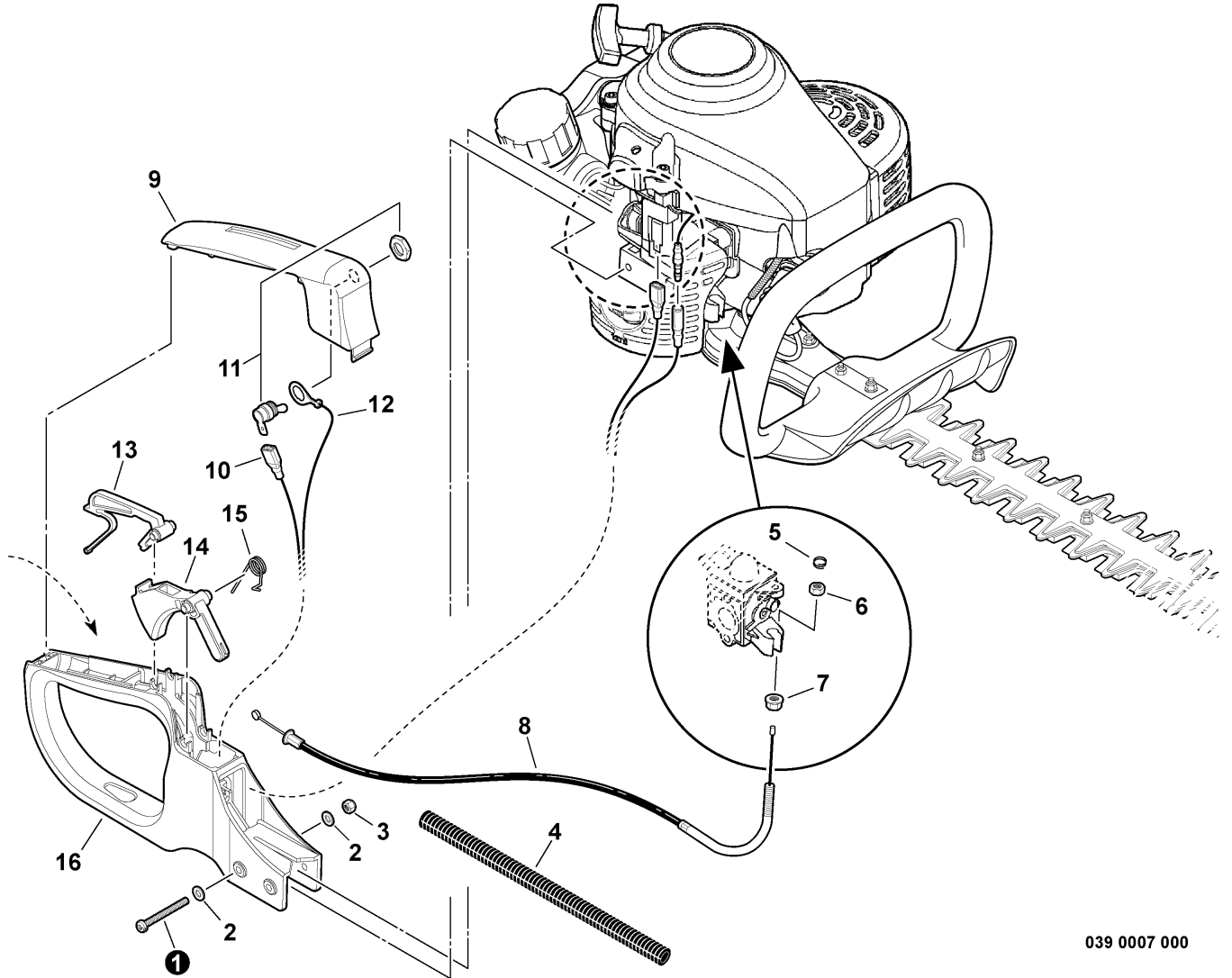


004 0045 VRT

1	9111005016	2	SCREW - 5X16	TORNILLO - 5X16
2	A320000430	1	COVER, EXHAUST	CUBIERTA, ESCAPE
3	90016304016	4	SCREW - 4X16	TORNILLO - 4X16
4	V202000030	1	SCREW - 4	TORNILLO - 4
5	90016205020	2	SCREW - 5X20	TORNILLO - 5X20
6	90060300005	2	WASHER - 5	ARANDELA - 5
7	V353000231	3	COLLAR	ESPACIADOR
8	A051001110	1	STARTER ASSY	CONJUNTO DE ARRANCADOR
9	+ 17724611120	1	RETAINER, ROPE	RETÉN, CUERDA
10	+ 17722827030	1	GRIP, STARTER	AGARRE, ARRANCADOR
11	+ 17722742030	1	GUIDE, ROPE	GUÍA, CUERDA
12	+ 17722042030	1	SPRING, REWIND	RESORTE, REBOBINADO
13	+ P022006830	1	REEL, ROPE	CARRETE, CUERDA
14	+ P022008260	1	ROPE, STARTER - 3X700	CUERDA, ARRANCADOR - 3X700
15	+ V452000150	1	SPRING	RESORTE
16	+ A507000030	1	CATCHER, PAWL	ATRAPADOR, TRINQUETE
17	+ 17723661830	1	SCREW	TORNILLO
18	90051200008	1	NUT - LEFT HAND	TUERCA - ROSCA IZQUIERDA
19	A052000210	1	STARTER PAWL ASSY	CONJUNTO DE TRINQUETE DEL ARRANCADOR
20	+ P022020030	2	PAWL, STARTER	TRINQUETE, ARRANCADOR
21	+ P022007980	2	SPRING, RETURN	RESORTE, RETORNO
22	90060000008	1	WASHER - 8	ARANDELA - 8
23	9111005016	1	SCREW - 5X16	TORNILLO - 5X16
24	A160000880	1	COVER, ENGINE	CUBIERTA, MOTOR

Cortaseto

Rear Handle, Ignition Switch, Throttle Cable  
Mango Trasero, Interruptor del Encendido, Cable del Acelerador



039 0007 000

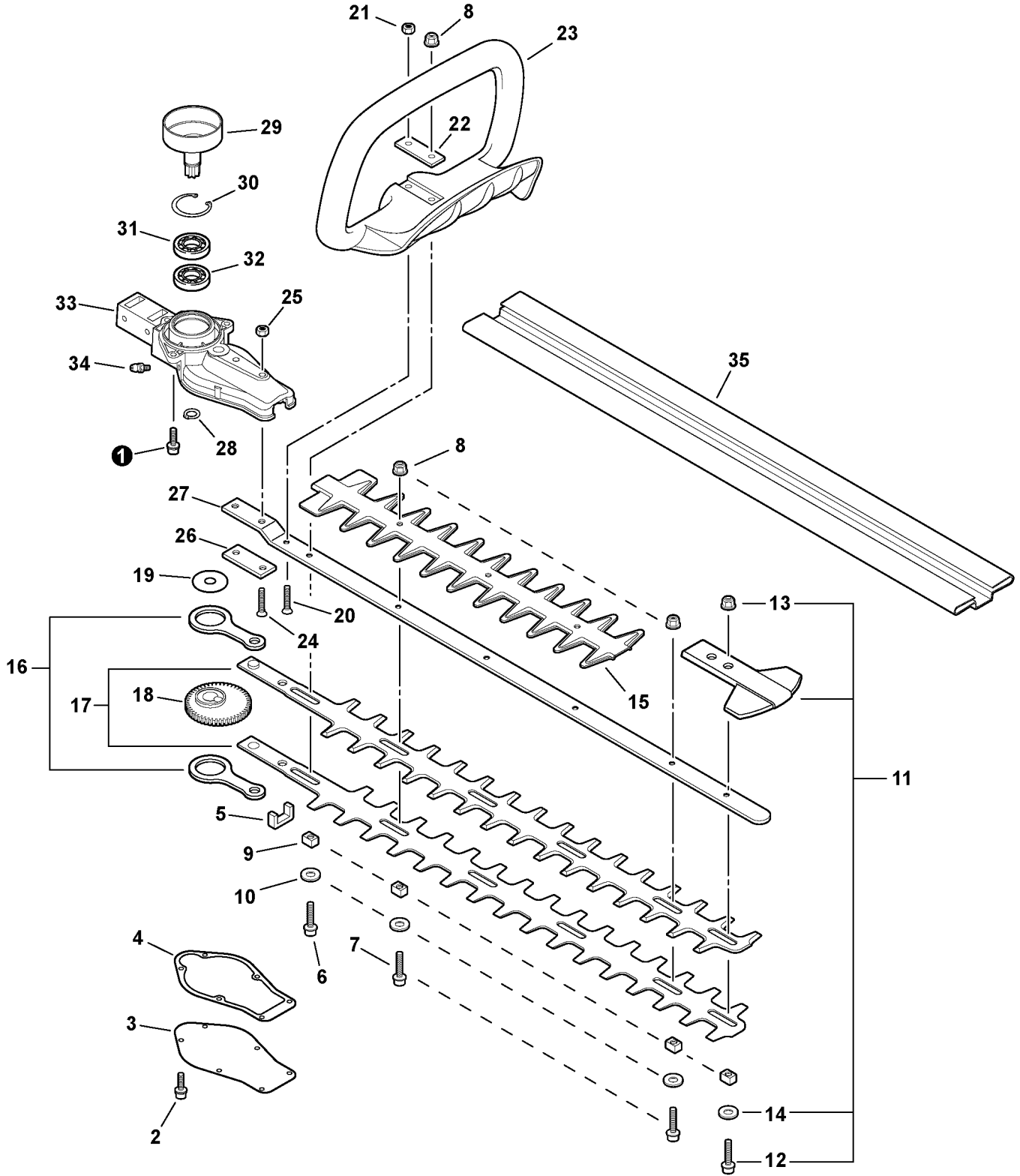
①	90022005045	2	SCREW - 5X45	TORNILLO - 5X45
2	90060000005	4	WASHER - 5	ARANDELA - 5
3	90056000005	2	LOCKNUT - 5	CONTRATUERCA - 5
4	V475004150	1	TUBE, PROTECTIVE - CORRUGATED	TUBO, PROTECTOR - CORRUGADA
5	V490001100	1	CLIP	GANCHO
6	90050200006	1	NUT - 6	TUERCA - 6
7	90051800006	1	NUT - 6 -- FLANGE	TUERCA, DE BRIDA - 6
8	V430002200	1	CABLE, THROTTLE	CABLE, ACELERADOR
9	C411000030	1	COVER, HANDLE	CUBIERTA, MANGO
10	V485001030	1	LEAD - IGNITION	CABLE - IGNICIÓN
11	16340003460	1	IGNITION SWITCH ASSY	CONJUNTO DE INTERRUPTOR DEL ENCENDIDO
12	V485001110	1	LEAD - GROUND	CABLE - DE TIERRA
13	C460000120	1	LOCKOUT, THROTTLE	TRABADO, ACELERADOR
14	C450000330	1	TRIGGER, THROTTLE	GATILLO, ACELERADOR
15	V452000390	1	SPRING, TRIGGER	RESORTE, GATILLO
16	C410000920	1	HANDLE - REAR	MANGO - TRASERO



Cortaseto

Front Handle, Gear Case, Blades - 20" WITH Tip Guard

Mango Delantero, Caja de Angranajes, Cuchillas - 20" con el protector de la extremidad



036 0012 00D

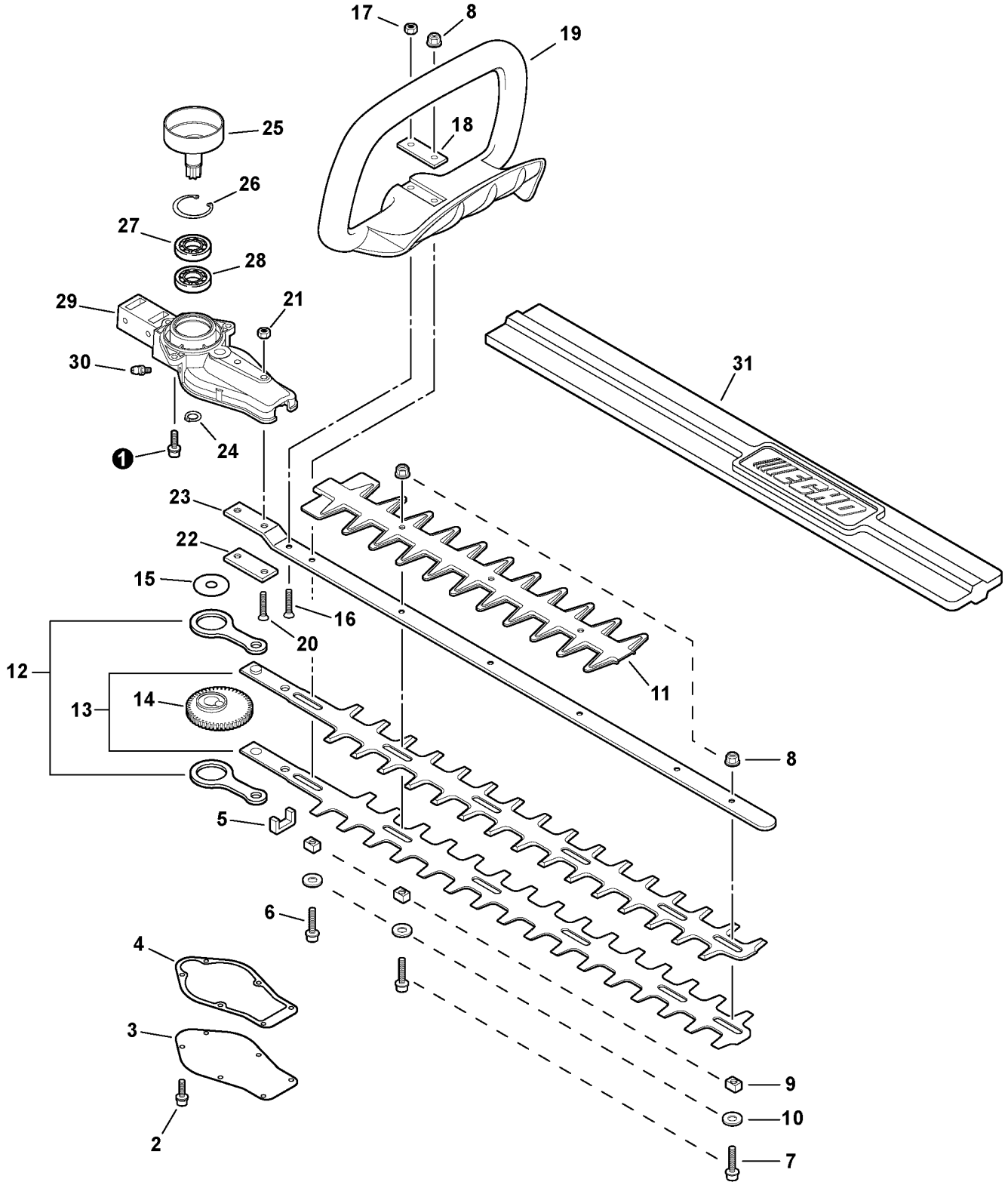
**Cortaseto**
**Front Handle, Gear Case, Blades - 20" WITH Tip Guard**
**Mango Delantero, Caja de Angranajes, Cuchillas - 20" con el protector de la extremidad**

①	90016205020	3	SCREW - 5X20	TORNILLO - 5X20
2	90016204010	6	SCREW - 4X10	TORNILLO - 4X10
3	61041105361	1	LID, GEAR CASE	TAPA, CAJA DE ENGRANAJES
4	61041405360	1	GASKET, GEAR CASE	JUNTA, CAJA DE ENGRANAJES
5	61042504560	1	SEAL, FELT	SELLO, DE FELPA
6	90016205040	1	SCREW - 5X40	TORNILLO - 5X40
7	90010605020	4	SCREW - 5X20	TORNILLO - 5X20
8	9210805000	5	LOCKNUT - 5	CONTRATUERCA - 5
9	V353000250	6	GUIDE, BLADE	GUÍA, CUCHILLA
10	17721421860	5	WASHER - 6	ARANDELA - 6
11	99988802000	1	TIP GUARD KIT	KIT DE PROTECTOR DE LA PUNTA
12	+ 90010605020	1	SCREW - 5X20	TORNILLO - 5X20
13	+ 9210805000	1	LOCKNUT - 5	CONTRATUERCA - 5
14	+ 17721421860	1	WASHER - 6	ARANDELA - 6
15	X431000050	1	PROTECTOR, BLADE	PROTECTOR, CUCHILLA
16	C532000120	2	ROD, CONNECTING	BIELA
17	X411000700	2	BLADE, TRIMMER - 20"	CUCHILLA, RECORTADORA - 20"
18	61031204560	1	GEAR - DRIVE	ENGRANAJE - DE MANDO
19	61035004560	1	WASHER	ARANDELA
20	90021205030	1	SCREW - 5X30	TORNILLO - 5X30
21	90056000005	1	LOCKNUT - 5	CONTRATUERCA - 5
22	35161105360	1	PLATE	PLACA
23	C400000531	2	HANDLE - FRONT	MANGO - DELANTERO
24	90021206025	2	SCREW - 6X25	TORNILLO - 6X25
25	90050000006	2	LOCKNUT - 6	CONTRATUERCA - 6
26	61044004560	1	GUIDE	GUÍA
27	X425000470	1	SUPPORT, BLADE	SOPORTE, CUCHILLA
28	90070100014	1	RING, RETAINING - 14	ANILLO, RETÉN - 14
29	17500504560	1	DRUM, CLUTCH	TAMBOR, EMBRAGUE
30	90070200035	1	RING, RETAINING - 35	ANILLO, RETÉN - 35
31	90081336202	1	BEARING, BALL - 6202	COJINETE DE BOLAS - 6202DDU
32	90081036202	1	BEARING, BALL - 6202	COJINETE DE BOLAS - 6202DDU
33	61040705361	1	CASE, GEAR	CARCASA, ENGRANAJES
34	88011010860	1	FITTING, GREASE	GRASERA
31	X495000480	1	COVER, BLADE - 20" (50cm)	CUBIERTA, CUCHILLA - 20"

Cortaseto

Front Handle, Gear Case, Blades - 20" WITHOUT Tip Guard

Mango Delantero, Caja de Angrandajes, Cuchillas - 20" sin protector de la extremidad



036 0012 000

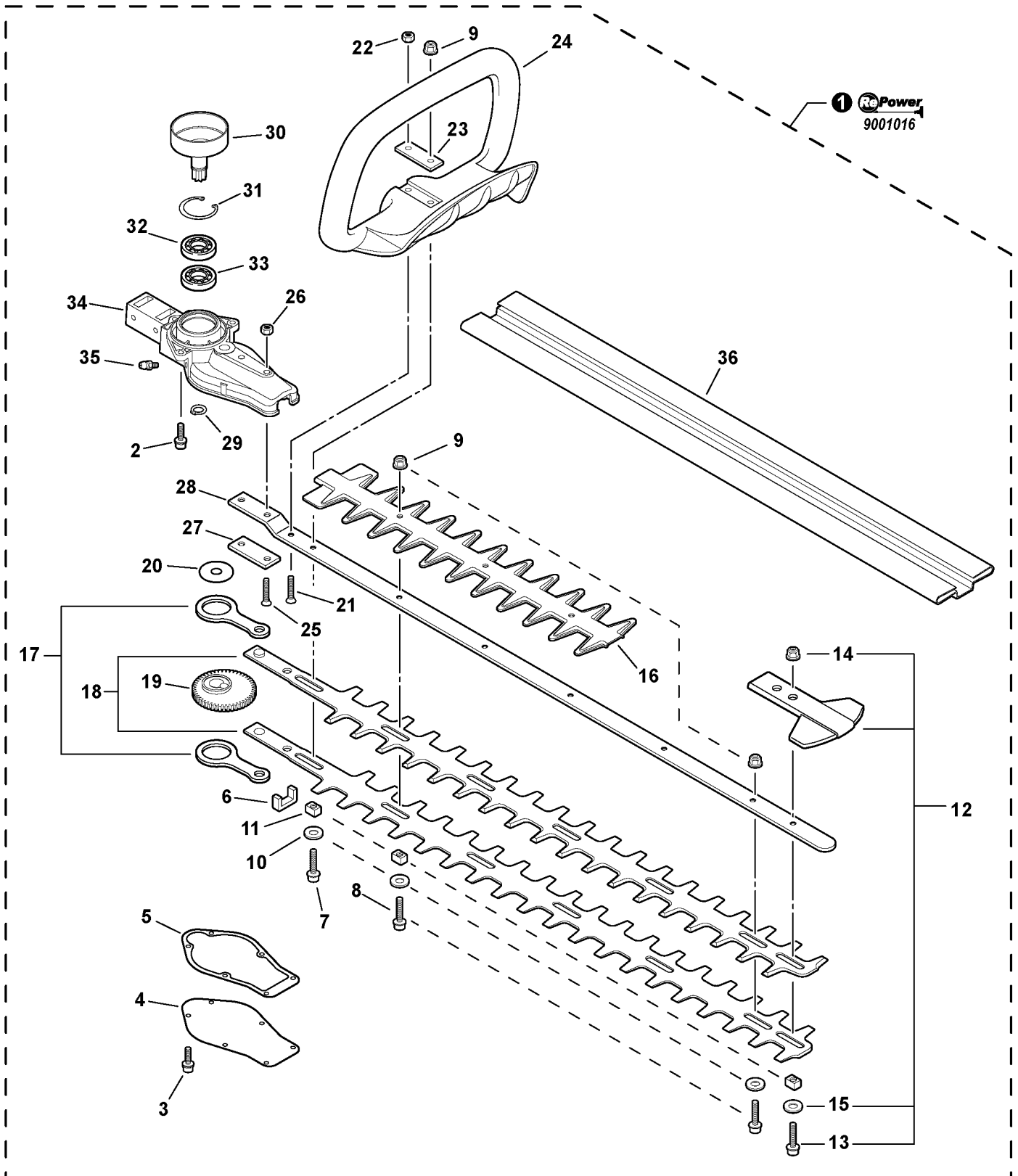
**Cortaseto**
**Front Handle, Gear Case, Blades - 20" WITHOUT Tip Guard  
Mango Delantero, Caja de Angranajes, Cuchillas - 20" sin protector de la extremidad**

1	90016205020	3	SCREW - 5X20	TORNILLO - 5X20
2	90016204010	6	SCREW - 4X10	TORNILLO - 4X10
3	61041105361	1	LID, GEAR CASE	TAPA, CAJA DE ENGRANAJES
4	61041405360	1	GASKET, GEAR CASE	JUNTA, CAJA DE ENGRANAJES
5	61042504560	1	SEAL, FELT	SELLO, DE FELPA
6	90016205040	1	SCREW - 5X40	TORNILLO - 5X40
7	90010605020	5	SCREW - 5X20	TORNILLO - 5X20
8	9210805000	6	LOCKNUT - 5	CONTRATUERCA - 5
9	V353000250	6	GUIDE, BLADE	GUÍA, CUCHILLA
10	17721421860	6	WASHER - 6	ARANDELA - 6
11	X431000050	1	PROTECTOR, BLADE	PROTECTOR, CUCHILLA
12	C532000120	2	ROD, CONNECTING	BIELA
13	X411000700	2	BLADE, TRIMMER - 20"	CUCHILLA, RECORTADORA - 20"
14	61031204560	1	GEAR - DRIVE	ENGRANAJE - DE MANDO
15	61035004560	1	WASHER	ARANDELA
16	90021205030	1	SCREW - 5X30	TORNILLO - 5X30
17	90056000005	1	LOCKNUT - 5	CONTRATUERCA - 5
18	35161105360	1	PLATE	PLACA
19	C400000531	2	HANDLE - FRONT	MANGO - DELANTERO
20	90021206025	2	SCREW - 6X25	TORNILLO - 6X25
21	90050000006	2	LOCKNUT - 6	CONTRATUERCA - 6
22	61044004560	1	GUIDE	GUÍA
23	X425000470	1	SUPPORT, BLADE	SOPORTE, CUCHILLA
24	90070100014	1	RING, RETAINING - 14	ANILLO, RETÉN - 14
25	17500504560	1	DRUM, CLUTCH	TAMBOR, EMBRAGUE
26	90070200035	1	RING, RETAINING - 35	ANILLO, RETÉN - 35
27	90081336202	1	BEARING, BALL - 6202	COJINETE DE BOLAS - 6202DDU
28	90081036202	1	BEARING, BALL - 6202	COJINETE DE BOLAS - 6202DDU
29	61040705361	1	CASE, GEAR	CARCASA, ENGRANAJES
30	88011010860	1	FITTING, GREASE	GRASERA
31	X495000210	1	COVER, BLADE - 20" (50cm)	CUBIERTA, CUCHILLA - 20"

Cortaseto

Front Handle, Gear Case, Blades - 24" WITH Tip Guard

Mango Delantero, Caja de Angranajes, Cuchillas - 24" con el protector de la extremidad



036 0012 00C

Cortaseto

Front Handle, Gear Case, Blades - 24" WITH Tip Guard

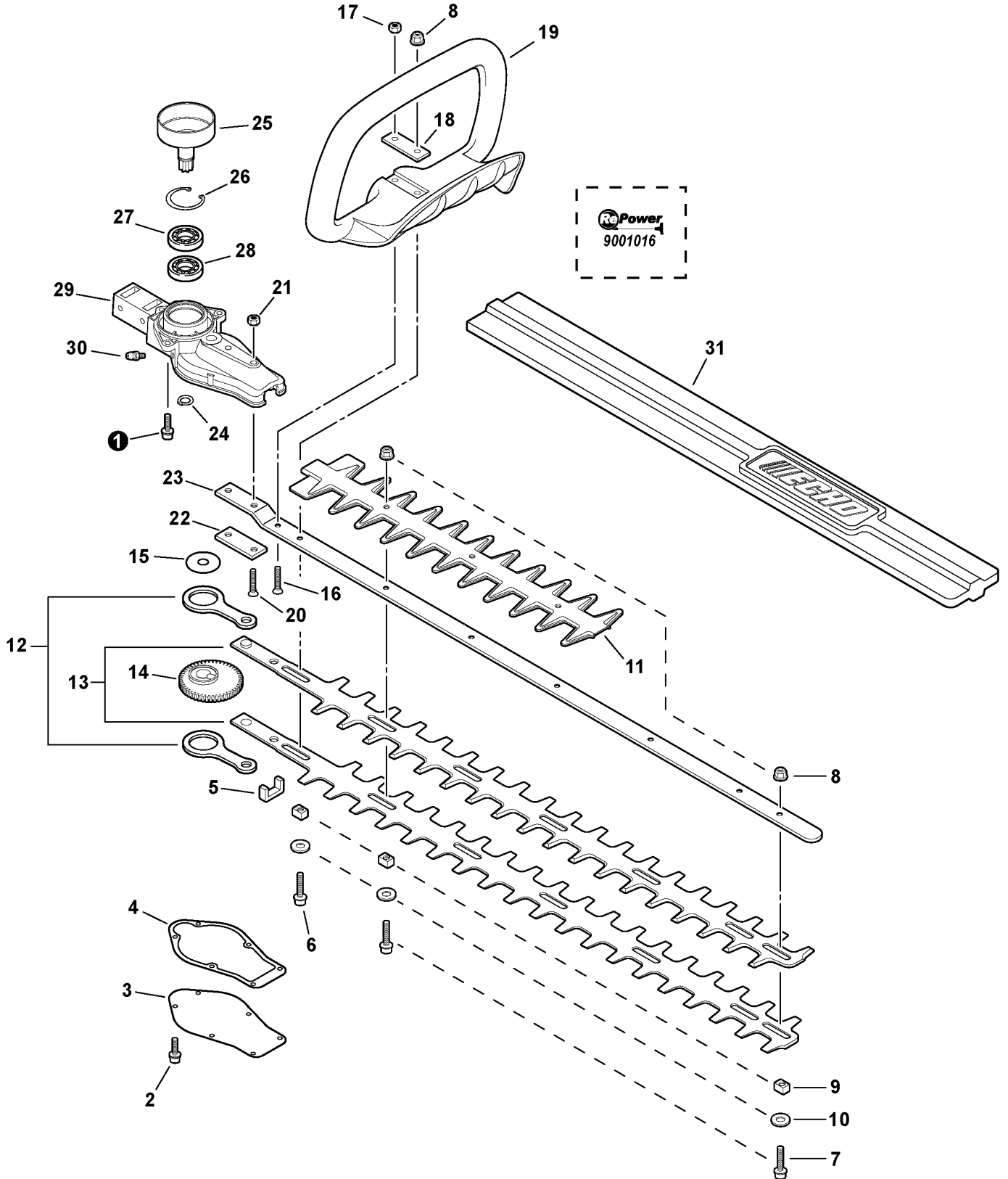
Mango Delantero, Caja de Angranajes, Cuchillas - 24" con el protector de la extremidad

1	9001016	1	RePower GEAR CASE/BLADES KIT	CONJUNTO DE CAJA DE ENGRANAJES/CUCHILLAS
2	+ 90016205020	3	SCREW - 5X20	TORNILLO - 5X20
3	+ 90016204010	6	SCREW - 4X10	TORNILLO - 4X10
4	+ 61041105361	1	LID, GEAR CASE	TAPA, CAJA DE ENGRANAJES
5	+ 61041405360	1	GASKET, GEAR CASE	JUNTA, CAJA DE ENGRANAJES
6	+ 61042504560	1	SEAL, FELT	SELLO, DE FELPA
7	+ 90016205040	1	SCREW - 5X40	TORNILLO - 5X40
8	+ 90010605020	5	SCREW - 5X20	TORNILLO - 5X20
9	+ 9210805000	6	LOCKNUT - 5	CONTRATUERCA - 5
10	+ V353000250	7	GUIDE, BLADE	GUÍA, CUCHILLA
11	+ 17721421860	6	WASHER - 6	ARANDELA - 6
12	+ 99988802000	1	TIP GUARD KIT	KIT DE PROTECTOR DE LA PUNTA
13	+ 90010605020	1	SCREW - 5X20	TORNILLO - 5X20
14	+ 9210805000	1	LOCKNUT - 5	CONTRATUERCA - 5
15	+ 17721421860	1	WASHER - 6	ARANDELA - 6
16	+ X431000050	1	PROTECTOR, BLADE	PROTECTOR, CUCHILLA
17	+ C532000120	2	ROD, CONNECTING	BIELA
18	+ X411000760	2	BLADE, TRIMMER - 24"	CUCHILLA, RECORTADORA - 24"
19	+ 61031204560	1	GEAR - DRIVE	ENGRANAJE - DE MANDO
20	+ 61035004560	1	WASHER	ARANDELA
21	+ 90021205030	1	SCREW - 5X30	TORNILLO - 5X30
22	+ 90056000005	1	LOCKNUT - 5	CONTRATUERCA - 5
23	+ 35161105360	1	PLATE	PLACA
24	+ C400000531	2	HANDLE - FRONT	MANGO - DELANTERO
25	+ 90021206025	2	SCREW - 6X25	TORNILLO - 6X25
26	+ 90050000006	2	LOCKNUT - 6	CONTRATUERCA - 6
27	+ 61044004560	1	GUIDE	GUÍA
28	+ X425000490	1	SUPPORT, BLADE	SOPORTE, CUCHILLA
29	+ 90070100014	1	RING, RETAINING - 14	ANILLO, RETÉN - 14
30	+ 17500504560	1	DRUM, CLUTCH	TAMBOR, EMBRAGUE
31	+ 90070200035	1	RING, RETAINING - 35	ANILLO, RETÉN - 35
32	+ 90081336202	1	BEARING, BALL - 6202	COJINETE DE BOLAS - 6202DDU
33	+ 90081036202	1	BEARING, BALL - 6202	COJINETE DE BOLAS - 6202DDU
34	+ 61040705361	1	CASE, GEAR	CARCASA, ENGRANAJES
35	+ 88011010860	1	FITTING, GREASE	GRASERA
36	+ X495000490	1	COVER, BLADE - 24" (60cm)	CUBIERTA, CUCHILLA - 24" (60cm)

Cortaseto

Front Handle, Gear Case, Blades - 24" WITHOUT Tip Guard

Mango Delantero, Caja de Angranajes, Cuchillas - 24" sin protector de la extremidad

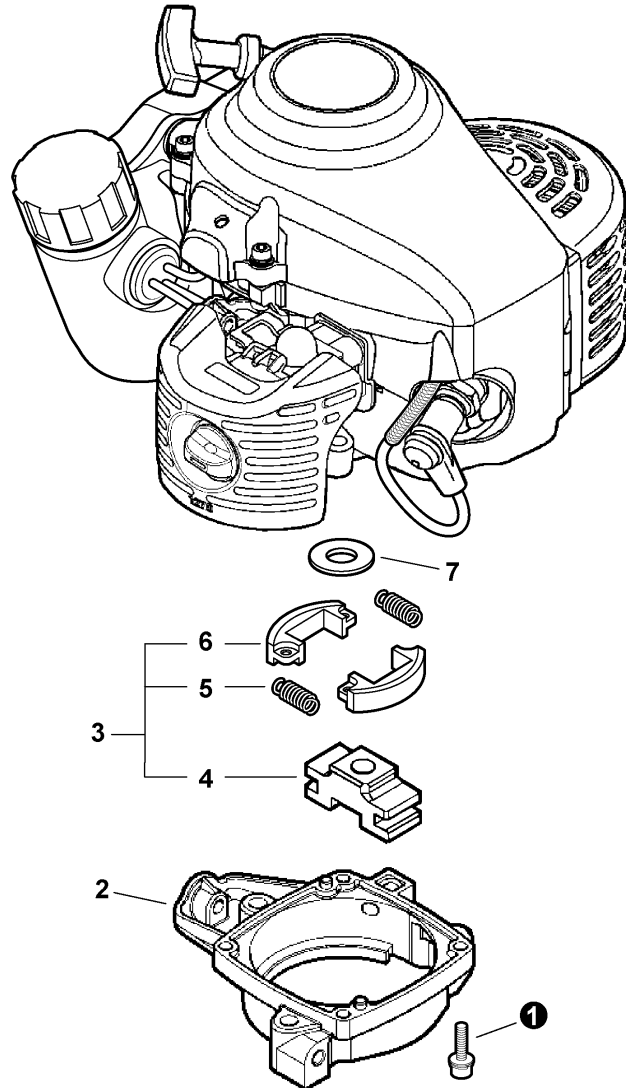


036 0012 00B

**Cortaseto**
**Front Handle, Gear Case, Blades - 24" WITHOUT Tip Guard  
Mango Delantero, Caja de Angranajes, Cuchillas - 24" sin protector de la extremidad**

1	90016205020	3	SCREW - 5X20	TORNILLO - 5X20
2	90016204010	6	SCREW - 4X10	TORNILLO - 4X10
3	61041105361	1	LID, GEAR CASE	TAPA, CAJA DE ENGRANAJES
4	61041405360	1	GASKET, GEAR CASE	JUNTA, CAJA DE ENGRANAJES
5	61042504560	1	SEAL, FELT	SELLO, DE FELPA
6	90016205040	1	SCREW - 5X40	TORNILLO - 5X40
7	90010605020	6	SCREW - 5X20	TORNILLO - 5X20
8	9210805000	7	LOCKNUT - 5	CONTRATUERCA - 5
9	V353000250	7	GUIDE, BLADE	GUÍA, CUCHILLA
10	17721421860	7	WASHER - 6	ARANDELA - 6
11	X431000050	1	PROTECTOR, BLADE	PROTECTOR, CUCHILLA
12	C532000120	2	ROD, CONNECTING	BIELA
13	X411000760	2	BLADE, TRIMMER - 24"	CUCHILLA, RECORTADORA - 24"
14	61031204560	1	GEAR - DRIVE	ENGRANAJE - DE MANDO
15	61035004560	1	WASHER	ARANDELA
16	90021205030	1	SCREW - 5X30	TORNILLO - 5X30
17	90056000005	1	LOCKNUT - 5	CONTRATUERCA - 5
18	35161105360	1	PLATE	PLACA
19	C400000531	2	HANDLE - FRONT	MANGO - DELANTERO
20	90021206025	2	SCREW - 6X25	TORNILLO - 6X25
21	90050000006	2	LOCKNUT - 6	CONTRATUERCA - 6
22	61044004560	1	GUIDE	GUÍA
23	X425000490	1	SUPPORT, BLADE	SOPORTE, CUCHILLA
24	90070100014	1	RING, RETAINING - 14	ANILLO, RETÉN - 14
25	17500504560	1	DRUM, CLUTCH	TAMBOR, EMBRAGUE
26	90070200035	1	RING, RETAINING - 35	ANILLO, RETÉN - 35
27	90081336202	1	BEARING, BALL - 6202	COJINETE DE BOLAS - 6202DDU
28	90081036202	1	BEARING, BALL - 6202	COJINETE DE BOLAS - 6202DDU
29	61040705361	1	CASE, GEAR	CARCASA, ENGRANAJES
30	88011010860	1	FITTING, GREASE	GRASERA
31	X495000180	1	COVER, BLADE - 24" (60cm)	CUBIERTA, CUCHILLA - 24" (60cm)
32	9001016	1	RePower GEAR CASE/BLADES KIT	CONJUNTO DE CAJA DE ENGRANAJES/CUCHILLAS



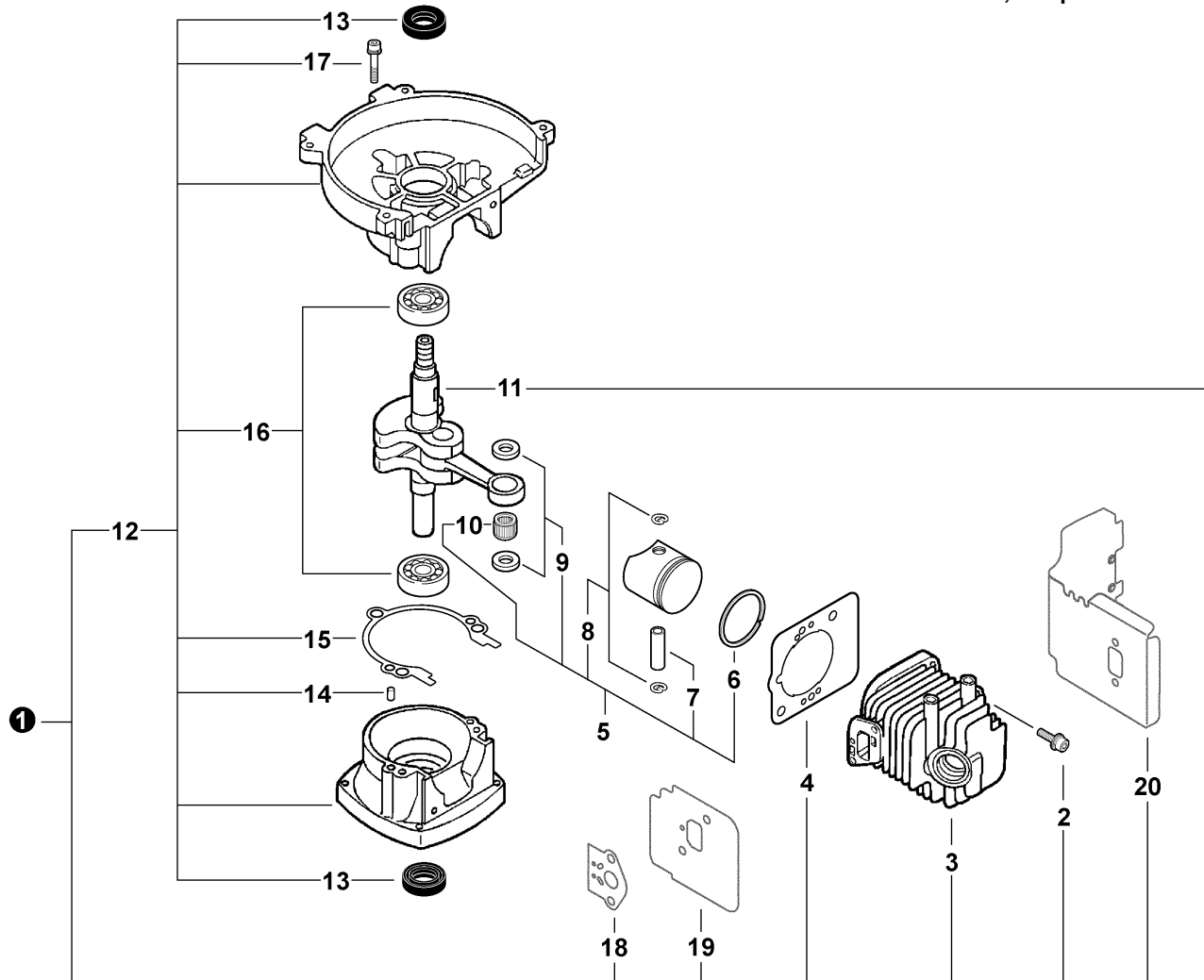


009 0011 VRT

1	90016304016	4	SCREW - 4X16	TORNILLO - 4X16
2	A570000160	1	CASE, CLUTCH	CARCASA, EMBRAGUE
3	A056000190	1	CLUTCH ASSY	CONJUNTO DE EMBRAGUE
4	+ A552000080	1	HUB, CLUTCH	CUBO, EMBRAGUE
5	+ A566000000	2	SPRING, CLUTCH	RESORTE, EMBRAGUE
6	+ 17501744331	2	SHOE, CLUTCH	ZAPATA, EMBRAGUE
7	61035012360	1	WASHER - 8	ARANDELA - 8

## Cortaseto

Engine, Short Block -- SB1075  
Motor, Bloque Corto -- SB1075

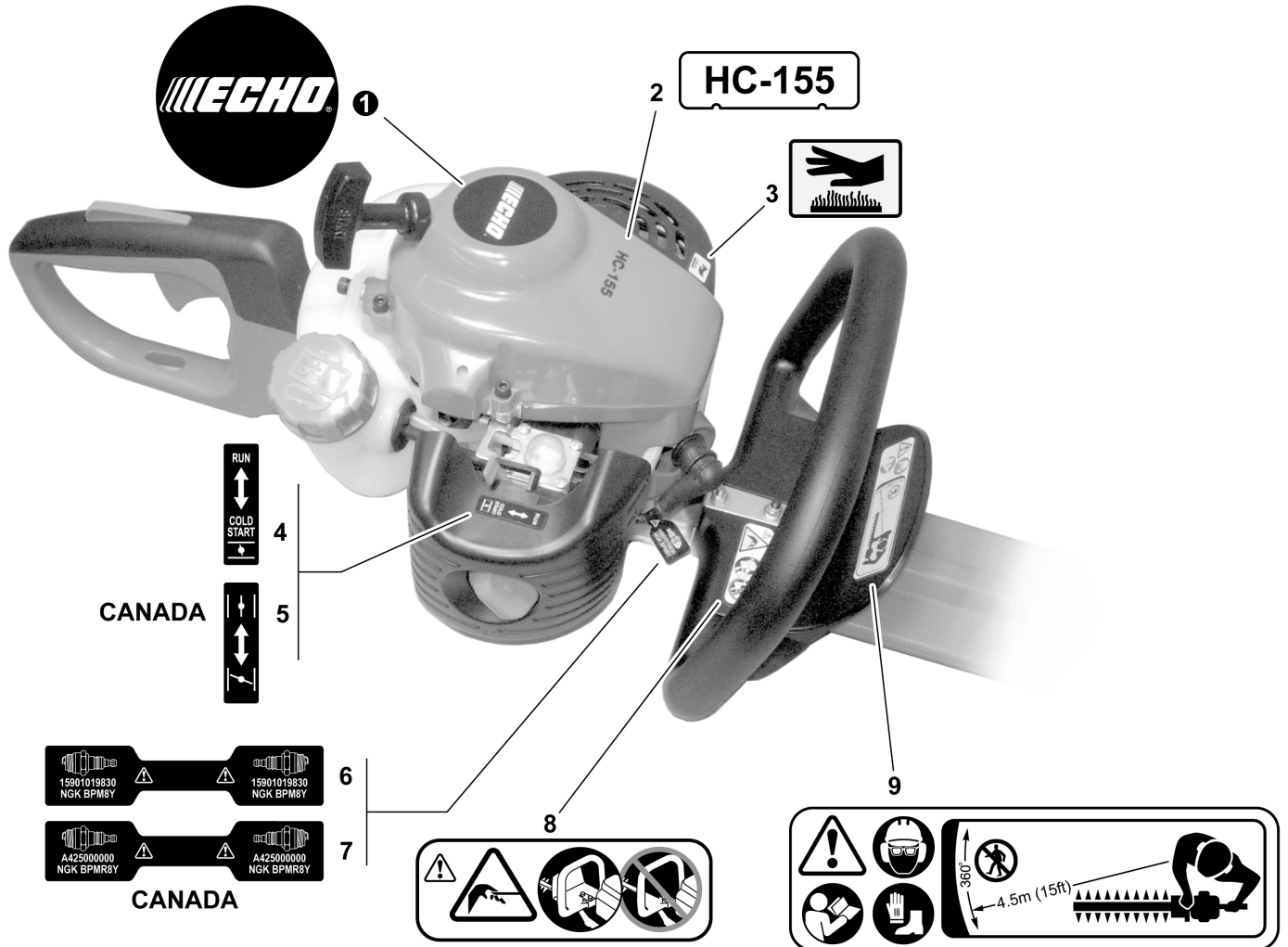


SB1075 0000 000

①	SB1075	1	SHORT BLOCK -- SB1075	BLOQUE CORTO -- SB1075
2	+ 90016205022	2	SCREW - 5X22	TORNILLO - 5X25
3	+ A130000550	1	CYLINDER	CILINDRO
4	+ V100000160	1	GASKET, CYLINDER	JUNTA, CILINDRO
5	+ P021007772	1	PISTON KIT	KIT DE PISTÓN
6	+ A101000090	1	RING, PISTON	ANILLO, PISTÓN
7	+ 10001311520	1	PIN, PISTON	PASADOR, PISTÓN
8	+ 10001504630	2	RING, RETAINING	ANILLO, RETÉN
9	+ 10001408960	2	WASHER	ARANDELA
10	+ 10011305930	1	BEARING, NEEDLE - 8	COJINETE, DE AGUJAS - 8
11	+ A011000223	1	CRANKSHAFT ASSY	CONJUNTO DE CIGÜEÑAL
12	+ 10020452132	1	CRANKCASE KIT	KIT DE CÁRTER
13	+ 10021242031	2	SEAL, OIL	SELLO, ACEITE
14	+ V622000020	2	PIN, LOCATING	PIN, LOCATING
15	+ 10024242030	1	GASKET, CRANKCASE	JUNTA, CÁRTER
16	+ 9403536201	2	BEARING, BALL - 6201	COJINETE DE BOLAS - 6201
17	+ 90016205028	3	SCREW - 5X28	TORNILLO - 5X28
18	+ -----	1	SHIELD, EXHAUST	PROTECTOR, ESCAPE
19	+ -----	1	SHIELD, INTAKE	PROTECTOR, ADMISIÓN
20	+ -----	1	GASKET, INTAKE	JUNTA, ADMISIÓN

Cortaseto

Labels  
Etiquetas



100 0098 000

1	X502000330	1	LABEL - ECHO	ETIQUETA - ECHO
2	X503009220	1	LABEL - MODEL -- HC-155	ETIQUETA - MODELO -- HC-155
3	X505002310	1	LABEL - HOT SURFACE	ETIQUETA - SUPERFICIE CALIENTE
4	X506000110	1	LABEL - CHOKE	ETIQUETA - AHOGADOR
5	89033252730	1	LABEL - CHOKE	ETIQUETA - AHOGADOR
6	X532000671	1	LABEL - SPARK PLUG -- BPM-8Y	ETIQUETA - BUJÍA -- BPM-8Y
7	X532000720	1	LABEL - SPARK PLUG -- BPMR-8Y	ETIQUETA - BUJÍA -- BPMR-8Y
8	X505000290	1	LABEL - CAUTION	ETIQUETA - PRECAUCIÓN
9	X505002610	1	LABEL - CAUTION	ETIQUETA - PRECAUCIÓN

<b>1</b>	<b>90008</b>	<b>1</b>	<b>RePower FILTER KIT</b>	<b>KIT DE FILTRACIÓN</b>
2	+ -----	1	FILTER, AIR - DOUBLE LAYER	FILTRO DE AIRE - CAPA DOBLE
3	+ -----	1	FILTER, FUEL	FILTRO DE COMBUSTIBLE
4	<b>90010</b>	<b>1</b>	<b>Repower CAP AND VENT KIT</b>	<b>KIT DE TAPA Y RESPIRADERO</b>
5	+ -----	1	CAP	TAPA
6	+ -----	1	GASKET, CAP	JUNTA, TAPA
7	+ -----	1	VENT, FUEL TANK	RESPIRADERO, TANQUE DE COMBUSTIBLE
8	<b>90074</b>	<b>1</b>	<b>RePower TUNE-UP KIT</b>	<b>KIT DE PUESTA A PUNTO</b>
9	+ -----	1	FILTER, AIR - DOUBLE LAYER	FILTRO DE AIRE - CAPA DOBLE
10	+ -----	1	FILTER, FUEL	FILTRO DE COMBUSTIBLE
11	+ -----	1	SPARK PLUG -- BPM-8Y	BUJÍA -- BPM-8Y
12	+ <b>90074C</b>	<b>1</b>	<b>RePower TUNE-UP KIT</b>	<b>KIT DE PUESTA A PUNTO</b>
13	+ -----	1	FILTER, AIR - DOUBLE LAYER	FILTRO DE AIRE - CAPA DOBLE
14	+ -----	1	FILTER, FUEL	FILTRO DE COMBUSTIBLE
15	+ -----	1	SPARK PLUG -- BPMR-8Y	BUJÍA -- BPMR-8Y
16	<b>90136BP</b>	<b>1</b>	<b>RePower FUEL SYSTEM KIT</b>	<b>KIT DEL SISTEMA DE CARBURANTE</b>
17	+ -----	1	CLIP - 6	GANCHO - 6
18	+ -----	2	CLIP - 6.5	GANCHO - 6.5
19	+ -----	1	CLIP - 6.6	GANCHO - 6.6
20	+ -----	1	CONNECTOR, FUEL PIPE	CONECTOR, TUBO DE COMBUSTIBLE
21	+ -----	1	FILTER, FUEL	FILTRO DE COMBUSTIBLE
22	+ -----	1	GASKET, CAP	JUNTA, TAPA
23	+ -----	1	GROMMET	ANILLO DE GOMA
24	+ -----	1	PIPE - 3X5X61 -- BLACK	TUBO - 3X5X61 -- NEGRO
25	+ -----	1	PIPE - 3X6X35 -- BLACK	TUBO - 3X6X35 -- NEGRO
26	+ -----	1	PIPE - 3X6X50 -- BLACK	TUBO - 3X6X50 -- NEGRO
27	+ -----	1	PIPE - 3X6X75 -- CLEAR	TUBO - 3X6X75 -- TRANSPARENTE
28	+ -----	1	PIPE, FUEL - CORRUGATED	TUBO, COMBUSTIBLE - CORRUGADO
29	+ -----	1	VENT, FUEL TANK	RESPIRADERO, TANQUE DE COMBUSTIBLE
30	<b>P021013500</b>	<b>1</b>	<b>GASKET KIT</b>	<b>KIT DE JUNTAS</b>
31	+ -----	1	GASKET, CYLINDER	JUNTA, CILINDRO
32	+ -----	1	GASKET, INTAKE	JUNTA, ADMISIÓN
33	+ -----	1	SHIELD, INTAKE	PROTECTOR, ADMISIÓN
34	+ -----	1	GASKET, EXHAUST	JUNTA, ESCAPE
35	+ -----	1	SHIELD, EXHAUST	PROTECTOR, ESCAPE

**PART NUMBER INDEX - ÍNDICE DEL NÚMERO DE PARTE**

*Click The Page Number After Any Part Number To View The Diagram Containing That Part*  
*Chasque la página después de cualquier número de parte para ver el diagrama que contiene esa parte*

Part Number	Page	Part Number	Page	Part Number	Page
-----	3, 5, 7, 25, 28	90060000005	10, 12, 15	P021040430	12
10001311520	25	90060000008	13, 14	P022006830	14
10001408960	25	90060300005	10, 12, 13, 14	P022007980	14
10001504630	25	90070100014	17, 19, 21, 23	P022008260	14
10011305930	25	90070200035	17, 19, 21, 23	P022020030	14
10020452132	25	90074	3, 10, 12, 13, 28	SB1075	25
10021242031	25	90074C	10, 12, 13, 28	V100000160	25
10024242030	25	90081036202	17, 19, 21, 23	V103000180	3
12533942030	5, 7	90081336202	17, 19, 21, 23	V103000410	3
12534252130	5, 7	90136BP	12, 28	V104000360	8
12534413931	5, 7	9111005016	8, 10, 12, 13, 14	V104000850	8
12534452130	5, 7	9111304020	13	V107000150	12
12538108660	5, 7	9136704010	8	V150000371	8
12901152730	3	9210805000	17, 19, 21, 23	V186000140	10
13011054430	10	9403536201	25	V186000510	12
13031054130	3	99988802000	17, 21	V186000520	12
13101655830	10	A011000223	25	V202000030	13, 14
13120507320	10, 12	A021001610	5	V299000250	3
13201040830	10, 12	A021001611	7	V347000000	8
13201212361	10, 12	A051001110	13, 14	V353000231	10, 12, 13, 14
13201309820	10	A052000210	13, 14	V353000250	17, 19, 21, 23
13211555930	10, 12	A056000190	24	V430002200	15
14586240630	8	A101000090	25	V452000150	14
15901019830	13	A127000170	10, 12	V452000390	15
16340003460	15	A130000550	25	V471001180	12
17500504560	17, 19, 21, 23	A160000880	14	V471001880	10
17501744331	24	A200000300	3	V471003670	12
17721421860	17, 19, 21, 23	A226001410	3	V471003680	12
17722042030	14	A232000400	3	V475001610	13
17722742030	14	A300000810	8	V475004150	15
17722827030	14	A313000600	8	V485000870	13
17723661830	14	A320000430	8, 13, 14	V485001030	15
17724611120	14	A350000810	10, 12	V485001110	15
35161105360	17, 19, 21, 23	A356000031	10, 12	V490001100	3, 15
43741119830	10, 12	A365000060	10, 12	V490001230	10
61031204560	17, 19, 21, 23	A409000210	13	V490001240	12
61035004560	17, 19, 21, 23	A411000130	13	V491001230	12
61035012360	24	A425000000	13	V622000020	25
61040705361	17, 19, 21, 23	A426000010	13	X411000700	17, 19
61041105361	17, 19, 21, 23	A427000013	13	X411000760	21, 23
61041405360	17, 19, 21, 23	A507000030	14	X425000470	17, 19
61042504560	17, 19, 21, 23	A552000080	24	X425000490	21, 23
61044004560	17, 19, 21, 23	A566000000	24	X431000050	17, 19, 21, 23
88011010860	17, 19, 21, 23	A570000160	24	X495000180	23
89033252730	26	C152000410	10, 12	X495000210	19
90008	3, 10, 12, 28	C400000531	17, 19, 21, 23	X495000480	17
90010	10, 28	C410000920	15	X495000490	21
9001016	21, 23	C411000030	15	X502000330	26
90010505055	8	C450000330	15	X503009220	26
90010605020	17, 19, 21, 23	C460000120	15	X505000290	26
90016204010	17, 19, 21, 23	C532000120	17, 19, 21, 23	X505002310	26
90016205020	10, 12, 13, 14, 17, 19, 21, 23	P005000100	5, 7	X505002610	26
90016205022	25	P005000190	5, 7	X506000110	26
90016205025	3	P005000250	5, 7	X532000671	26
90016205028	25	P005000270	5, 7	X532000720	26
90016205040	17, 19, 21, 23	P005000280	5, 7		
90016304016	13, 14, 24	P005001000	5, 7		
90021205030	17, 19, 21, 23	P005001270	5, 7		
90021206025	17, 19, 21, 23	P005001890	5, 7		
90022005045	10, 12, 15	P005001900	5, 7		
90024205065	3	P005002050	5, 7		
90050000006	17, 19, 21, 23	P005002060	5, 7		
90050200006	3, 15	P005002090	5, 7		
90051200008	13, 14	P005001670	5, 7		
90051800006	3, 15	P021007772	25		
90056000005	10, 12, 15, 17, 19, 21, 23	P021012210	10		
		P021012870	3		
		P021013500	28		