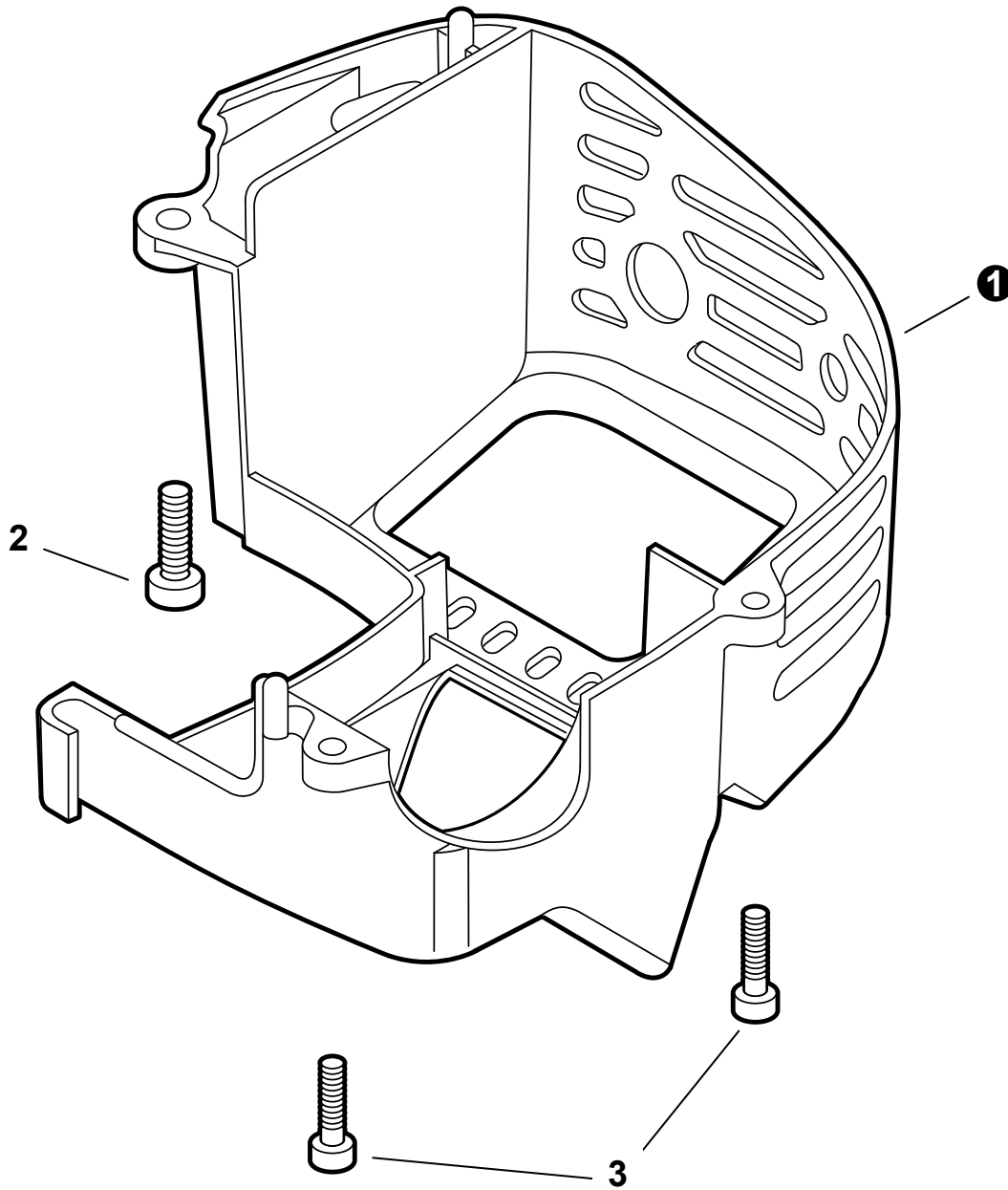


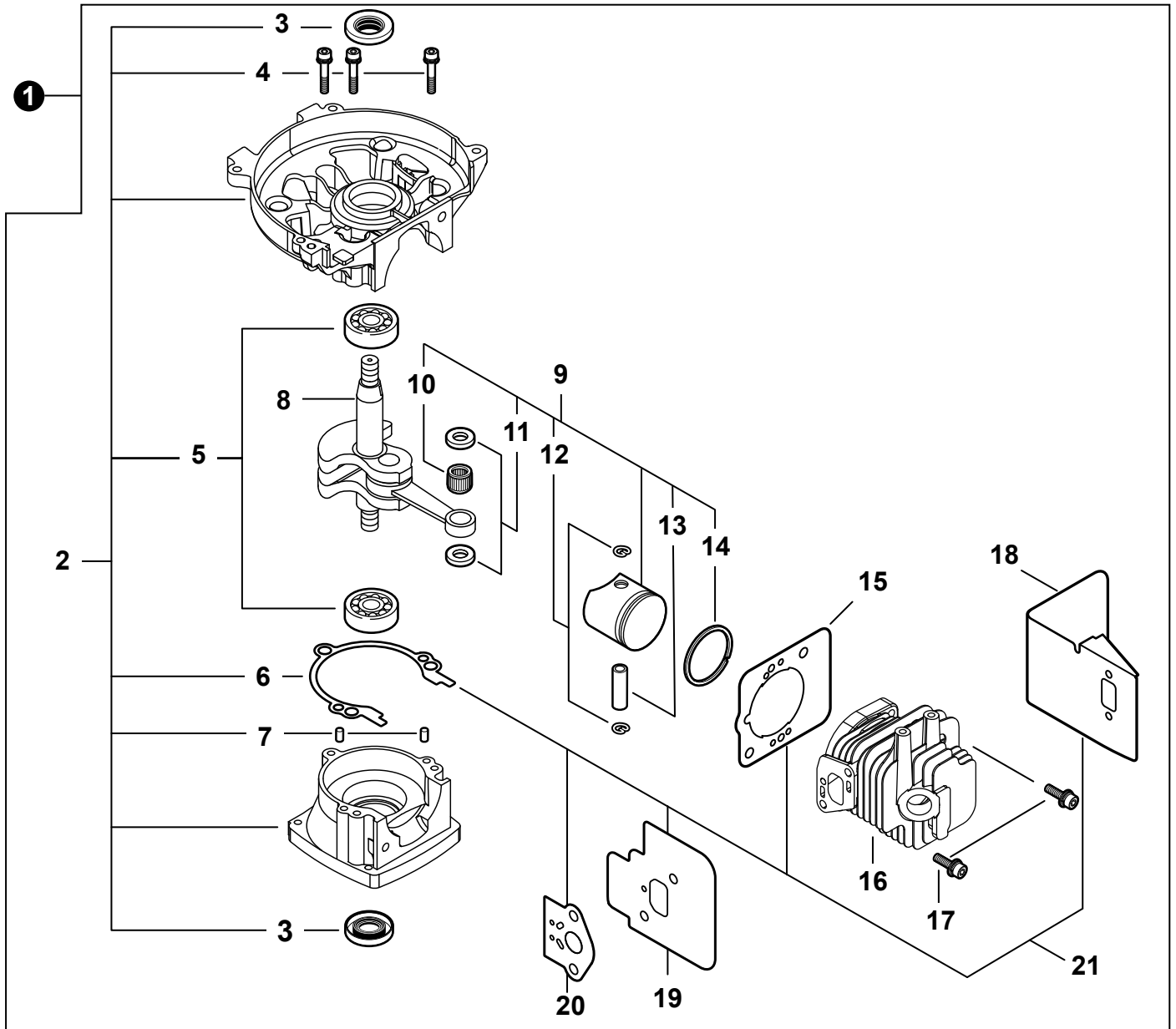


---

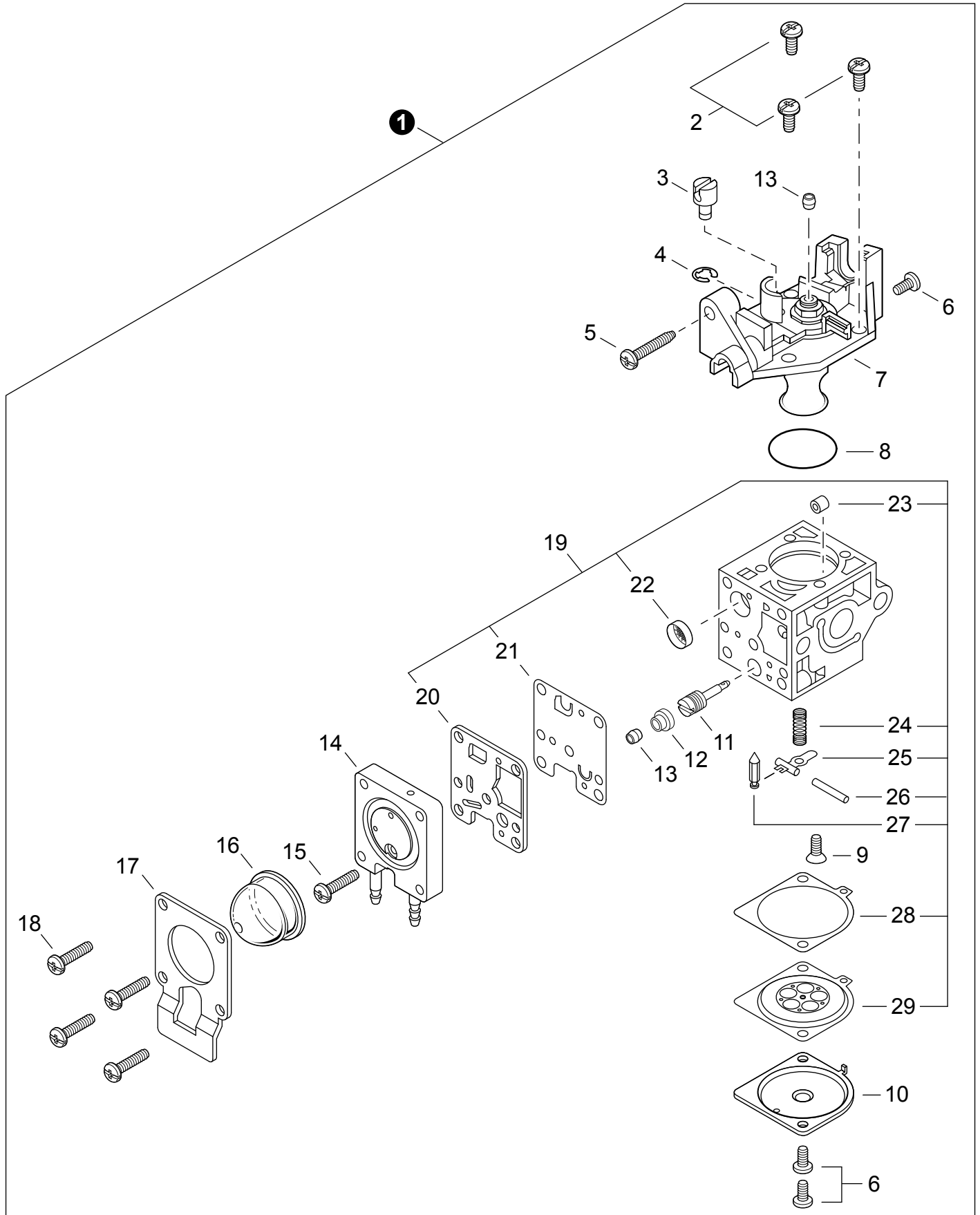
<b>Engine Cover</b> .....	<b>3</b>
Cubierta del motor	
<b>Engine</b> .....	<b>4</b>
Motor	
<b>Engine</b> .....	<b>5</b>
Motor	
<b>Carburetor</b> .....	<b>6</b>
Carburador	
<b>Carburetor</b> .....	<b>7</b>
Carburador	
<b>Intake</b> .....	<b>8</b>
Admisión	
<b>Exhaust</b> .....	<b>9</b>
Escape	
<b>Starter</b> .....	<b>10</b>
Arrancador	
<b>Ignition</b> .....	<b>11</b>
Encendido	
<b>Fuel System</b> .....	<b>12</b>
Sistema de combustible	
<b>Clutch</b> .....	<b>13</b>
Embrague	
<b>Blades, Front Handle, Gear Case</b> .....	<b>14</b>
Cuchillas, Mango delantero, Caja de Engranajes	
<b>Blades, Front Handle, Gear Case</b> .....	<b>15</b>
Cuchillas, Mango delantero, Caja de Engranajes	
<b>Rear Handle, Throttle Control</b> .....	<b>16</b>
Mango Trasero, Control del Acelerador	
<b>Labels</b> .....	<b>17</b>
Etiquetas	
<b>RePower Maintenance Kits</b> .....	<b>18</b>
Juegos de mantenimiento RePower	



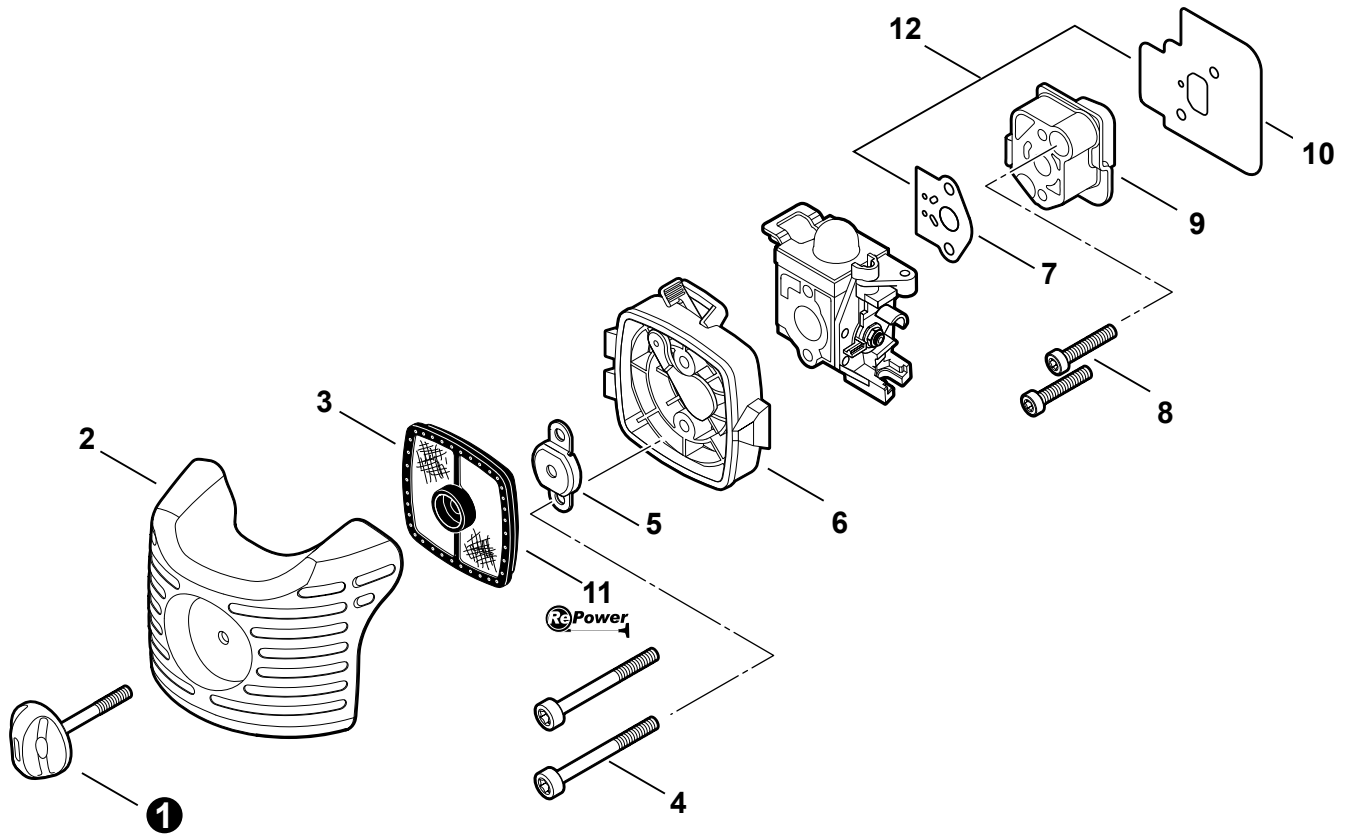
NO.	PART NUMBER	QTY.	DESCRIPTION	DESCRIPCIÓN
1	A160002590	1	COVER, ENGINE	CUBIERTA DEL MOTOR
2	V805000150	1	BOLT, TORX 5×16	PERNO TORX 5×16
3	V804000010	2	BOLT, TORX 4×16	PERNO TORX 4×16



NO.	PART NUMBER	QTY.	DESCRIPTION	DESCRIPCIÓN
1	SB1074	1	SHORT BLOCK	BLOQUE CORTO
2	10020411521	1	+CRANKCASE KIT	+JUEGO DE CARTER
3	10021242031	2	++SEAL, OIL 12	++SELLO DE ACEITE 12
4	90016205028	3	++BOLT 5x28	++PERNO 5x28
5	9403536201	2	++BEARING, BALL 6201	++COJINETE DE BALINES 6201
6	10024242030	1	++GASKET, CRANKCASE	++EMPAQUETADURA DE CÁRTER
7	90033040080	2	++PIN, LOCATING 4x8	++PASADOR DE POSICIONAMIENTO 4x8
8	A011000313	1	+CRANKSHAFT ASSY	+MONTAJE DE CIGÜEÑAL
9	P021007772	1	+PISTON KIT	+JUEGO DE PISTÓN
10	10011305930	1	++BEARING, NEEDLE	++COJINETE DE AGUJAS
11	10001408960	2	++WASHER, THRUST	++ARANDELA DE EMPUJE
12	10001504630	2	++RING, SNAP	++ANILLO RETENEDOR
13	10001311520	1	++PIN, PISTON 5x8x25.5	++PASADOR DEL PISTÓN 5x8x25.5
14	A101000090	1	++RING, PISTON	++ANILLO DEL PISTÓN
15	V100000160	1	+GASKET, CYLINDER	+EMPAQUETADURA DE CILINDRO
16	A130000550	1	+CYLINDER	+CILINDRO
17	90016205022	2	+BOLT 5x22	+PERNO 5x22
18	V104001990	1	+HEAT SHIELD, EXHAUST	+PROTECTOR TÉRMICO DEL ESCAPE
19	V103001590	1	+HEAT SHIELD, INTAKE	+PROTECTOR TÉRMICO DEL ADMISIÓN
20	V103001580	1	+GASKET, INTAKE	+EMPAQUETADURA DE ADMISIÓN
21	P021042290	1	GASKET KIT	JUEGO DE EMPAQUETADURA

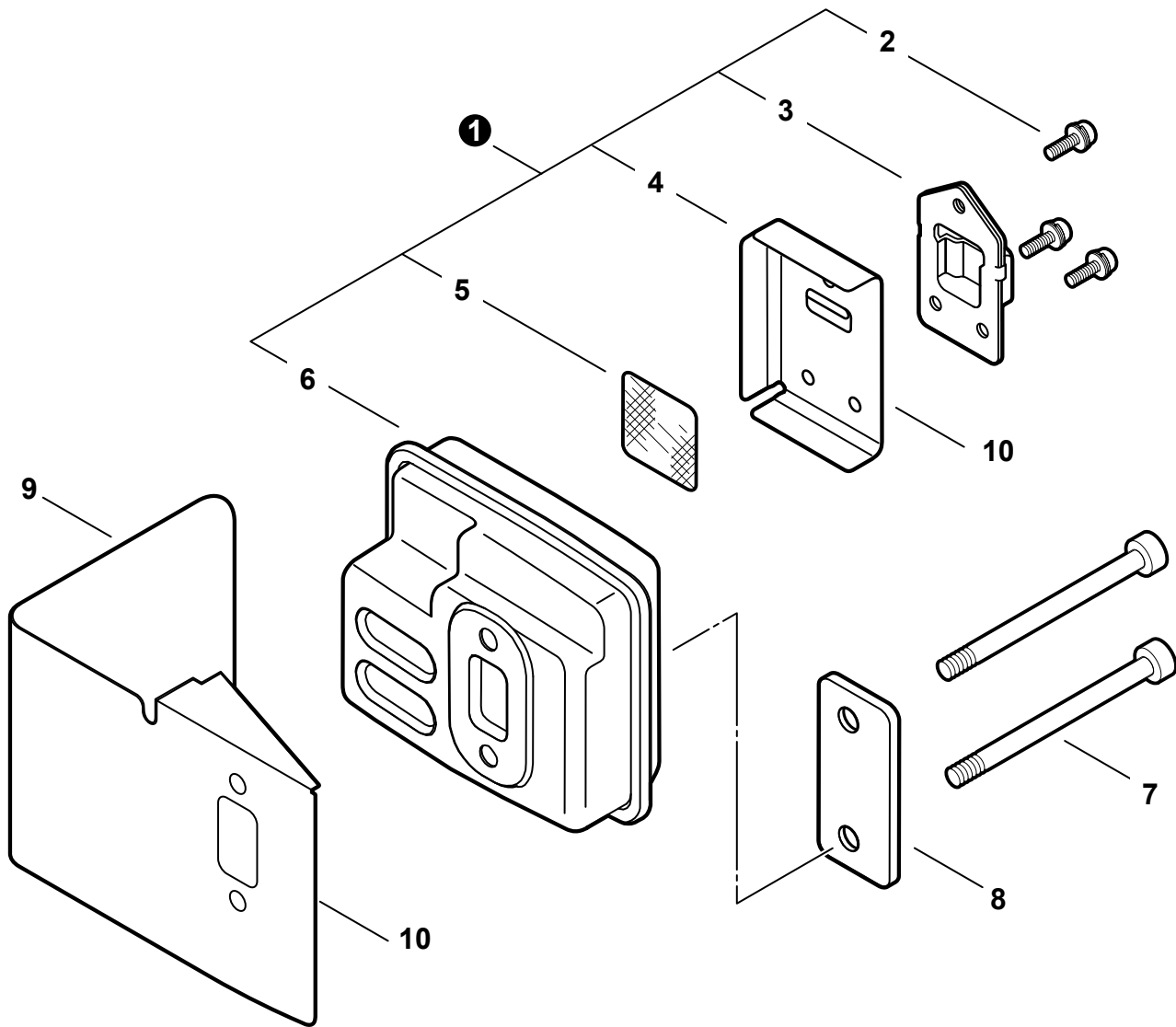


NO.	PART NUMBER	QTY.	DESCRIPTION	DESCRIPCIÓN
1	A021001673	1	CARBURETOR - RB-K92A	CARBURADOR - RB-K92A
2	12534413931	3	+SCREW	+TORNILLO
3	P005002200	1	+SWIVEL	+CONECTOR GIRATORIO
4	P005000190	1	+E-RING	+RETENEDOR TIPO "E"
5	P005000100	1	+SCREW, THROTTLE ADJUST	+TORNILLO AJUSTE DE TENSION DEL ACELERADOR
6	12534452130	3	+SCREW	+TORNILLO
7	P005002050	1	+COVER ASSY, ROTOR	+MONTAJE DE CUBIERTA DE ROTOR
8	P005000280	1	+O-RING	+JUNTA TÓRICA
9	12533942030	1	+SCREW	+TORNILLO
10	12534252130	1	+COVER, METERING DIAPHRAGM	+TAPA DE DIAFRAGMA DE MEDICIÓN
11	P005001260	1	+NEEDLE, HIGH SPEED	+AGUJA DE REGULACION ALTA (H)
12	P005001250	1	+CAP, LIMITER	+PROTECTOR DE TORNILLO
13	P005001270	2	+PLUG	+TAPÓN
14	P005002480	1	+BODY ASSY, PURGE	+MONTAJE DE CUERPO DE PURGA
15	P005000270	1	+SCREW	+TORNILLO
16	P005003110	1	+BULB, PURGE	+BULBO DE PURGA
17	P005000250	1	+RETAINER, PURGE BULB	+SUJETADOR DE BULBO DE PURGA
18	P005001900	4	+SCREW	+TORNILLO
19	<b>P005002280</b>	<b>1</b>	<b>+REPAIR KIT</b>	<b>+JUEGO DE REPARACIÓN</b>
20		1	++GASKET, PUMP	++EMPAQUETADURA DE LA BOMBA
21		1	++DIAPHRAGM, PUMP	++DIAFRAGMA DE LA BOMBA
22		1	++SCREEN, FUEL INLET	++MALLA FILTRADORA
23		1	++GUIDE, ROLLER	++GUÍA DE RODILLO
24		1	++SPRING, METERING LEVER	++RESORTE PALANCA DE MEDICIÓN
25		1	++LEVER, METERING	++PALANCA DE MEDICIÓN
26		1	++PIN, METERING LEVER	++PASADOR DE PALANCA DE MEDICIÓN
27		1	++VALVE, INLET NEEDLE	++VÁLVULA REGULADORA
28		1	++GASKET, METERING DIAPHRAGM	++EMPAQUETADURA DIAFRAGMA DE MEDICIÓN
29		1	++DIAPHRAGM, METERING	++DIAFRAGMA DE MEDICIÓN

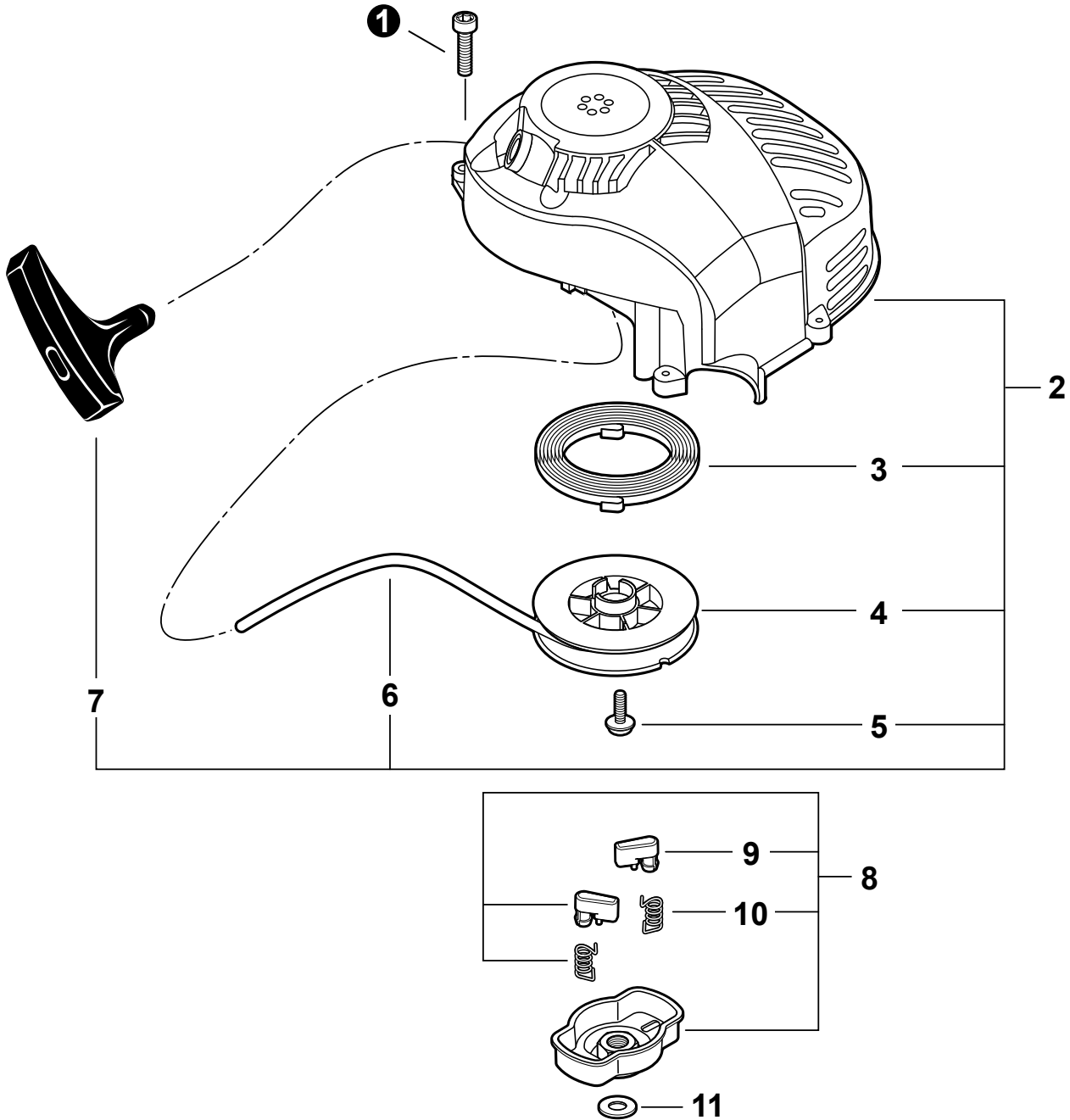


NO.	PART NUMBER	QTY.	DESCRIPTION	DESCRIPCIÓN
1	V299000250	1	THUMBSCREW	TORNILLO DE OREJETAS
2	A232000400	1	COVER, AIR FILTER	CUBIERTA DEL FILTRO DE AIRE
3	A226001410	1	FILTER, AIR - DOUBLE LAYER	FILTRO DE AIRE - CAPA DOBLE
4	V805000100	2	BOLT, TORX 5x65	PERNO TORX 5x65
5	12901152730	1	PLATE, PREVENT	PLACA DE PREVENCIÓN
6	P021012870	1	CASE ASSY, AIR FILTER	MONTAJE DE CAJA DEL FILTRO DE AIRE
7	V103001580	1	GASKET, INTAKE	EMPAQUETADURA DE ADMISIÓN
8	V805000170	2	BOLT, TORX 5x25	PERNO TORX 5x25
9	A200001020	1	INSULATOR, INTAKE	AISLADOR DE ADMISIÓN
10	V103001591	1	HEAT SHIELD, INTAKE	PROTECTOR TÉRMICO DEL ADMISIÓN
11	90152	1	TUNE-UP KIT - REPOWER	JUEGO DE PUESTA A PUNTO - REPOWER
12	P021042290	1	GASKET KIT	JUEGO DE EMPAQUETADURA

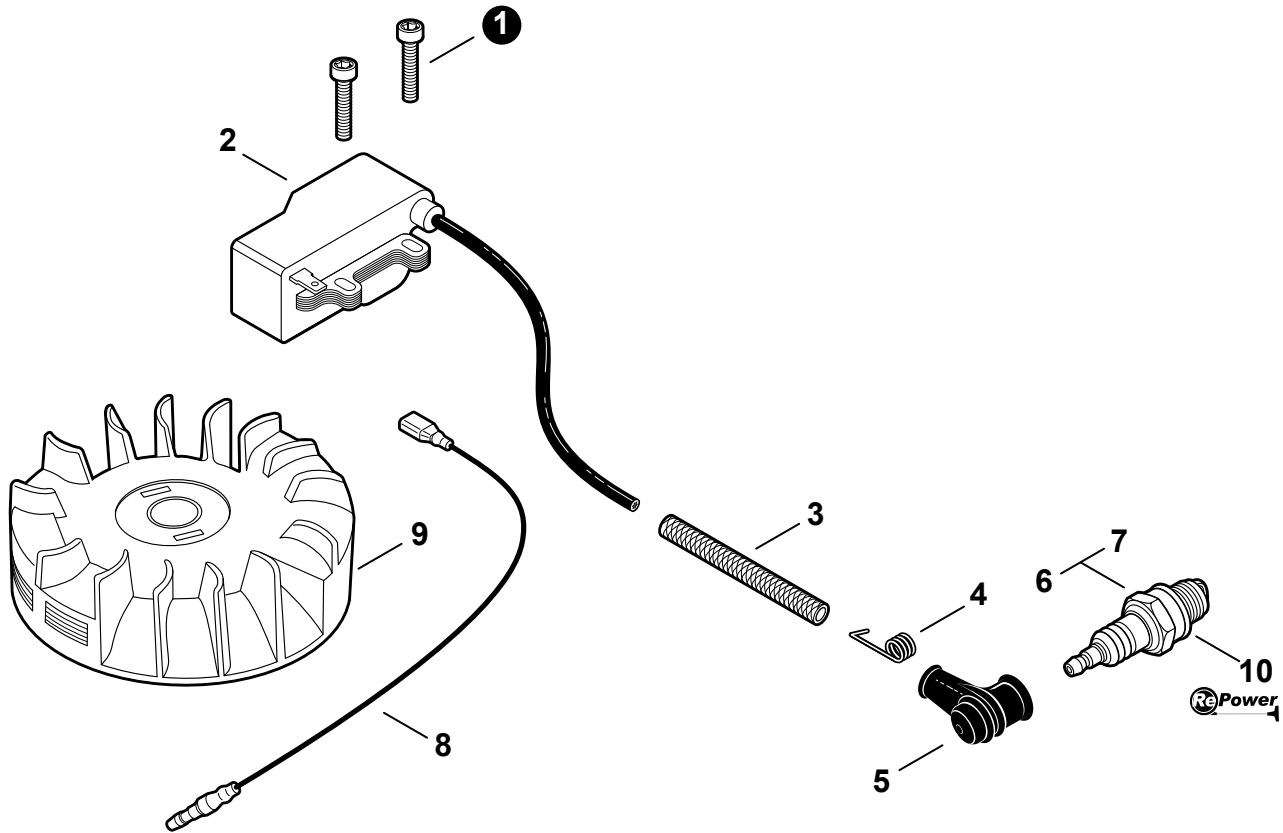




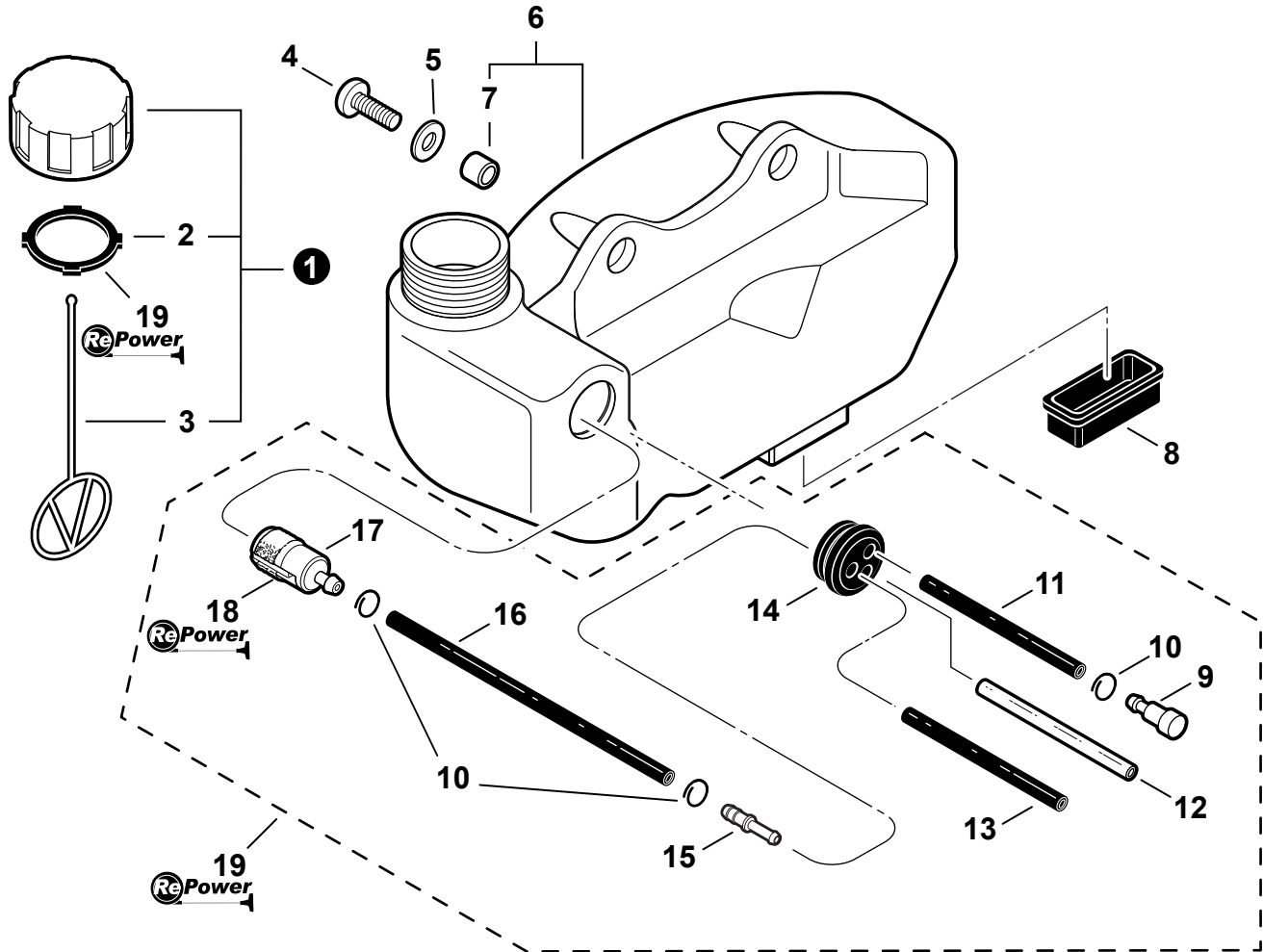
NO.	PART NUMBER	QTY.	DESCRIPTION	DESCRIPCIÓN
1	P021045640	1	MUFFLER ASSY	MONTAJE DE SILENCIADOR
2	V804000030	3	+BOLT, TORX 4x8	+PERNO TORX 4x8
3	A313000700	1	+DEFLECTOR, EXHAUST	+DEFLECTOR DE ESCAPE
4	V104000072	1	+GASKET, EXHAUST	+EMPAQUETADURA DE ESCAPE
5	14586240630	1	+SCREEN, SPARK ARRESTER	+PANTALLA DEL GUARDACHISPAS
6	A300000521	1	+MUFFLER	+SILENCIADOR
7	V805000190	2	BOLT, TORX 5x55	PERNO TORX 5x55
8	V150000371	1	PLATE, EYE	PLACA
9	V104001990	1	HEAT SHIELD, EXHAUST	PROTECTOR TÉRMICO DEL ESCAPE
10	P021042290	1	GASKET KIT	JUEGO DE EMPAQUETADURA



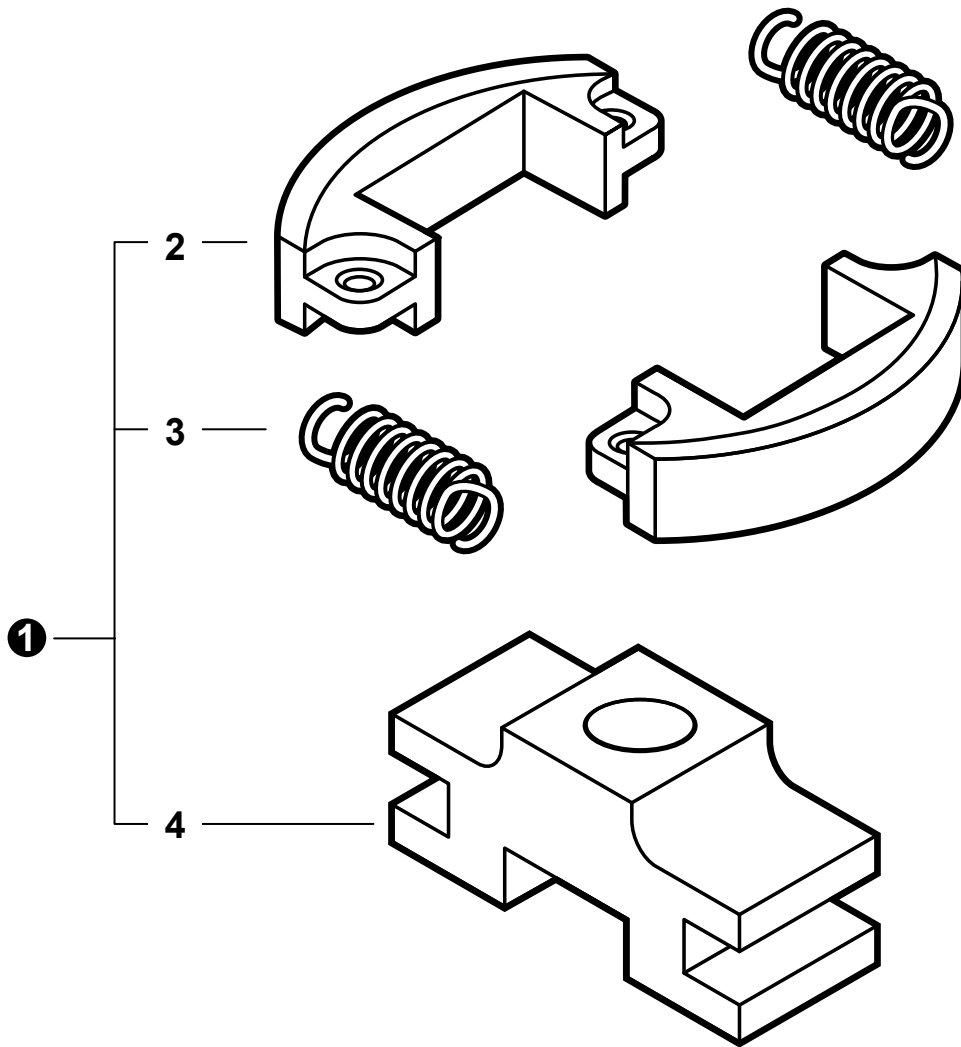
NO.	PART NUMBER	QTY.	DESCRIPTION	DESCRIPCIÓN
1	V804000060	4	BOLT, TORX 4×16	PERNO TORX 4×16
2	<b>A051002590</b>	1	<b>STARTER ASSY, RECOIL</b>	<b>MONTAJE DE ARRANCADOR AUTORRETRÁCTIL</b>
3	17722042030	1	+SPRING, RECOIL	+RESORTE RECOIL
4	17721544430	1	+REEL, ROPE	+CARRETE DEL CABLE
5	17723644330	1	+SCREW	+TORNILLO
6	P022006231	1	+ROPE, STARTER Ø3×850	+CUERDA DEL ARRANCADOR Ø3×850
7	P022023170	1	+GRIP, STARTER	+AGARRE DEL ARRANCADOR
8	<b>A052000160</b>	1	<b>PAWL ASSY, STARTER</b>	<b>MONTAJE DE TRINQUETE</b>
9	17721844330	2	+PAWL, STARTER - BLACK	+TRINQUETE NEGRO
10	17723412220	2	+SPRING, RETURN	+RESORTE DE RETORNO
11	90060500008	1	WASHER, SPRING 8	ARANDELA DE PRESION 8



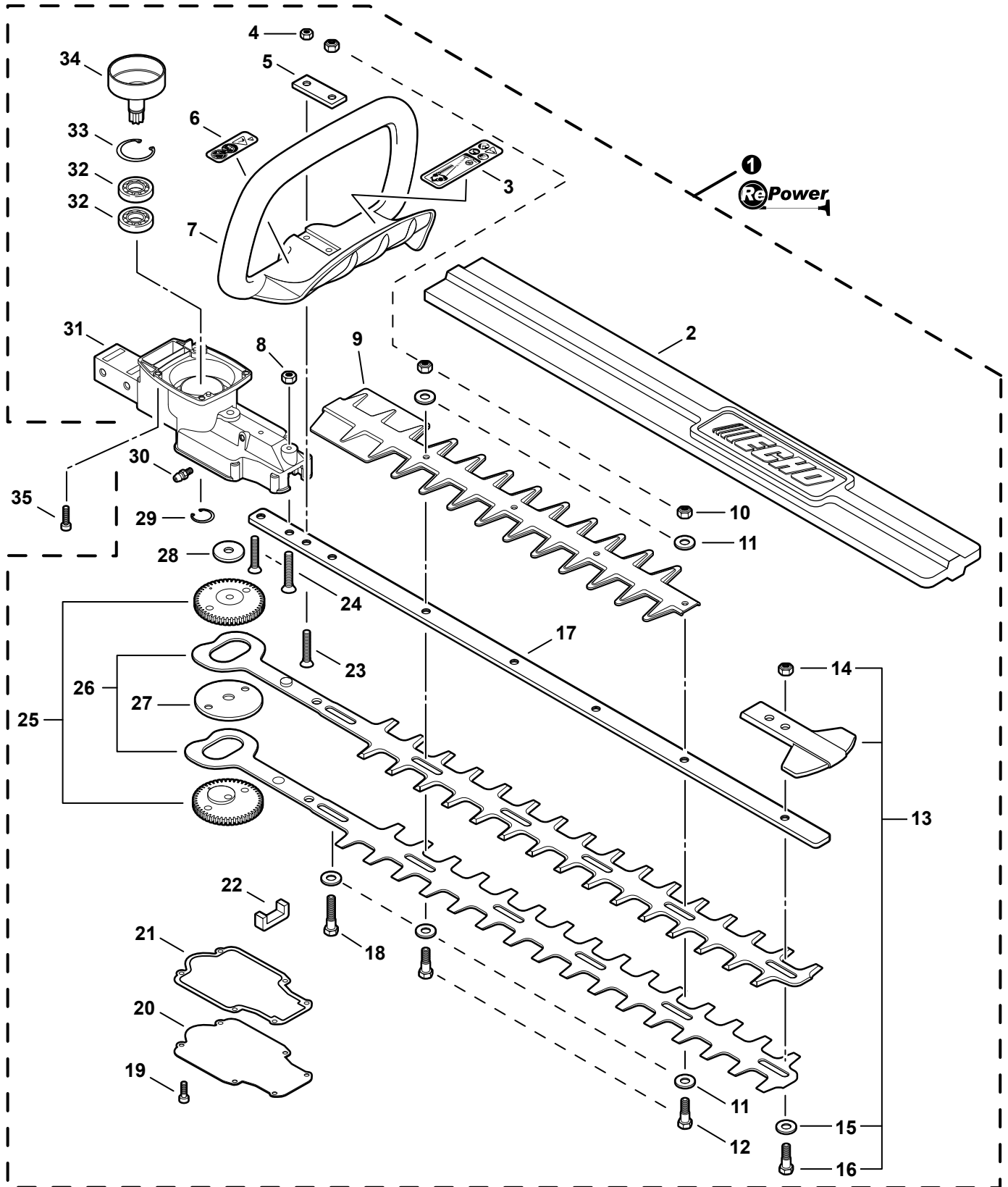
NO.	PART NUMBER	QTY.	DESCRIPTION	DESCRIPCIÓN
1	V804000070	2	BOLT, TORX 4x20	PERNO TORX 4x20
2	A411000210	1	COIL, IGNITION	BOBINA DE ENCENDIDO
3	V475007510	1	TUBE, INSULATOR	TUBO AISLANTE
4	A426000010	1	TERMINAL, SPARK PLUG	TERMINAL DE BUJÍA
5	A427000013	1	CAP, SPARK PLUG	TAPA DE BUJÍA
6	15901019830	1	SPARK PLUG - BPM8Y	BUJÍA BPM8Y
7	A425000000	1	SPARK PLUG - BPMR8Y	BUJÍA BPMR8Y
8	V485000870	1	LEAD - IGNITION	CABLE DE ENCENDIDO
9	A409000150	1	FLYWHEEL	VOLANTE
10	90152	1	TUNE-UP KIT - REPOWER	JUEGO DE PUESTA A PUNTO - REPOWER



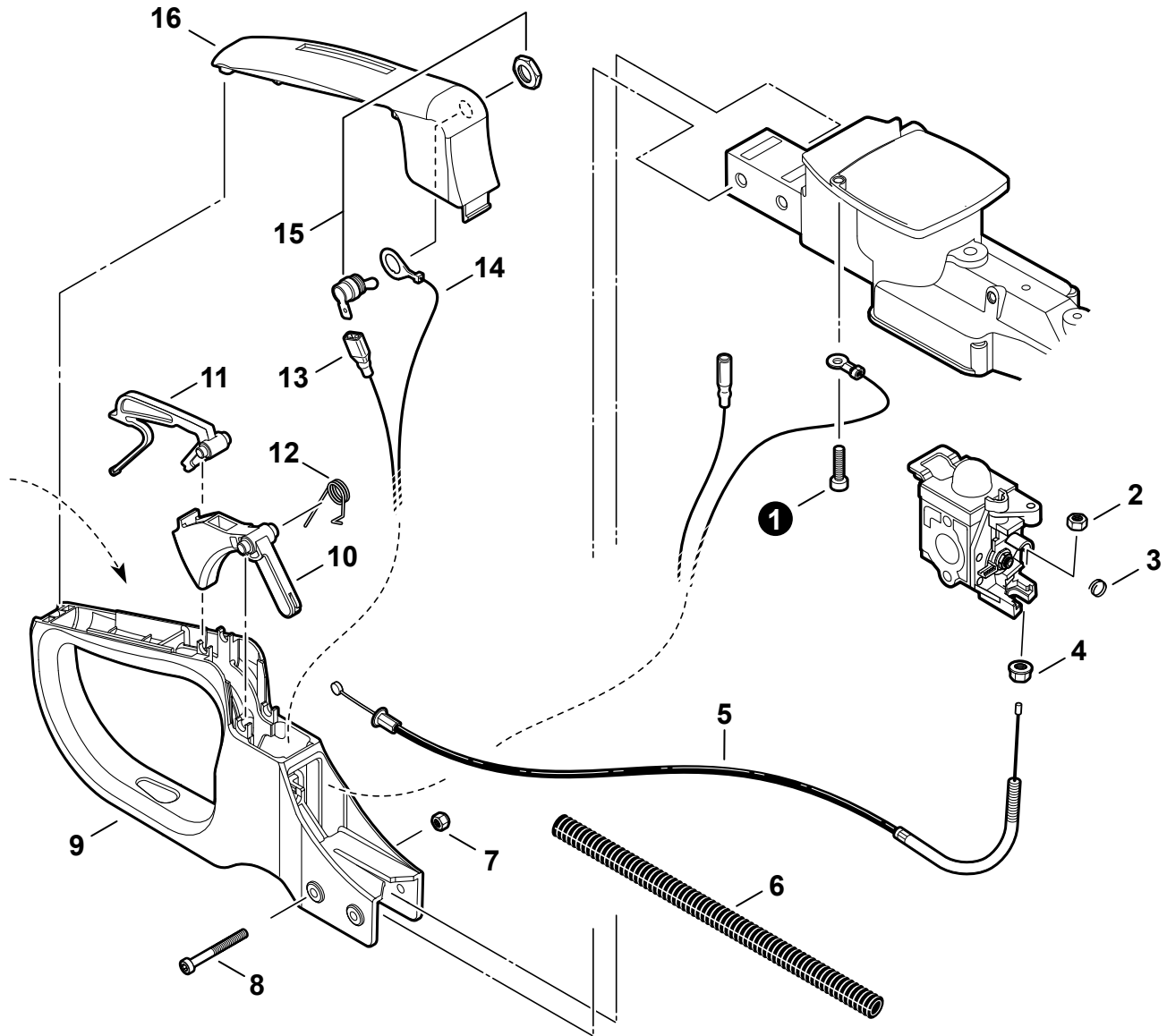
NO.	PART NUMBER	QTY.	DESCRIPTION	DESCRIPCIÓN
1	P021040430	1	CAP ASSY, FUEL	MONTAJE DE TAPA DE COMBUSTIBLE
2	V107000150	1	+GASKET, FUEL CAP	+EMPAQUETADURA DEL TAPA DE COMBUSTIBLE
3	A365000060	1	+CONNECTOR, CAP L= 123	+CONECTOR DE TAPA L= 123
4	V805000000	2	BOLT, TORX 5x16	PERNO TORX 5x16
5	90060300005	2	WASHER 5.5x12x0.8	ARANDELA 5.5x12x0.8
6	A350000680	1	TANK, FUEL	TANQUE DE COMBUSTIBLE
7	13104528230	2	+SPACER 6.2x7.8x6	+ESPACIADOR 6.2x7.8x6
8	13192061830	1	CUSHION, FUEL TANK	AMORTIGUADOR DEL TANQUE DE COMBUSTIBLE
9	A356000031	1	VENT ASSY	VÁLVULA DE RESPIRADERO
10	V490001240	3	CLIP Ø6	SUJETADOR Ø6
11	V471001200	1	PIPE, FUEL 3x5x70 BLACK	TUBO DE COMBUSTIBLE 3x5x70 NEGRO
12	13201040830	1	PIPE, FUEL 3x6x75 CLEAR	TUBO DE COMBUSTIBLE 3x6x75 TRANSPARENTE
13	V471003691	1	PIPE, FUEL 3x5x74 BLACK	TUBO DE COMBUSTIBLE 3x5x74 NEGRO
14	13211546730	1	GROMMET, FUEL Ø5	OJAL DE COMBUSTIBLE Ø5
15	V186000520	1	CONNECTOR, PIPE Ø5xØ3.5	CONECTOR DE TUBO Ø5xØ3.5
16	V471003660	1	PIPE, FUEL 3x5x115	TUBO DE COMBUSTIBLE 3x5x115
17	A369000480	1	FILTER, FUEL	FILTRO DE COMBUSTIBLE
18	90152	1	TUNE-UP KIT - REPOWER	JUEGO DE PUESTA A PUNTO - REPOWER
19	90143-1	1	FUEL SYSTEM KIT - REPOWER	KIT DEL SISTEMA DE COMBUSTIBLE - REPOWER



NO.	PART NUMBER	QTY.	DESCRIPTION	DESCRIPCIÓN
1	A056000740	1	CLUTCH ASSY	MONTAJE DE EMBRAGUE
2	17501744331	2	+SHOE, CLUTCH	+ZAPATA DE EMBRAGUE
3	A566000000	2	+SPRING, CLUTCH	+RESORTE DEL EMBRAGUE
4	A552000380	1	+HUB, CLUTCH	+CUBO DEL EMBRAGUE

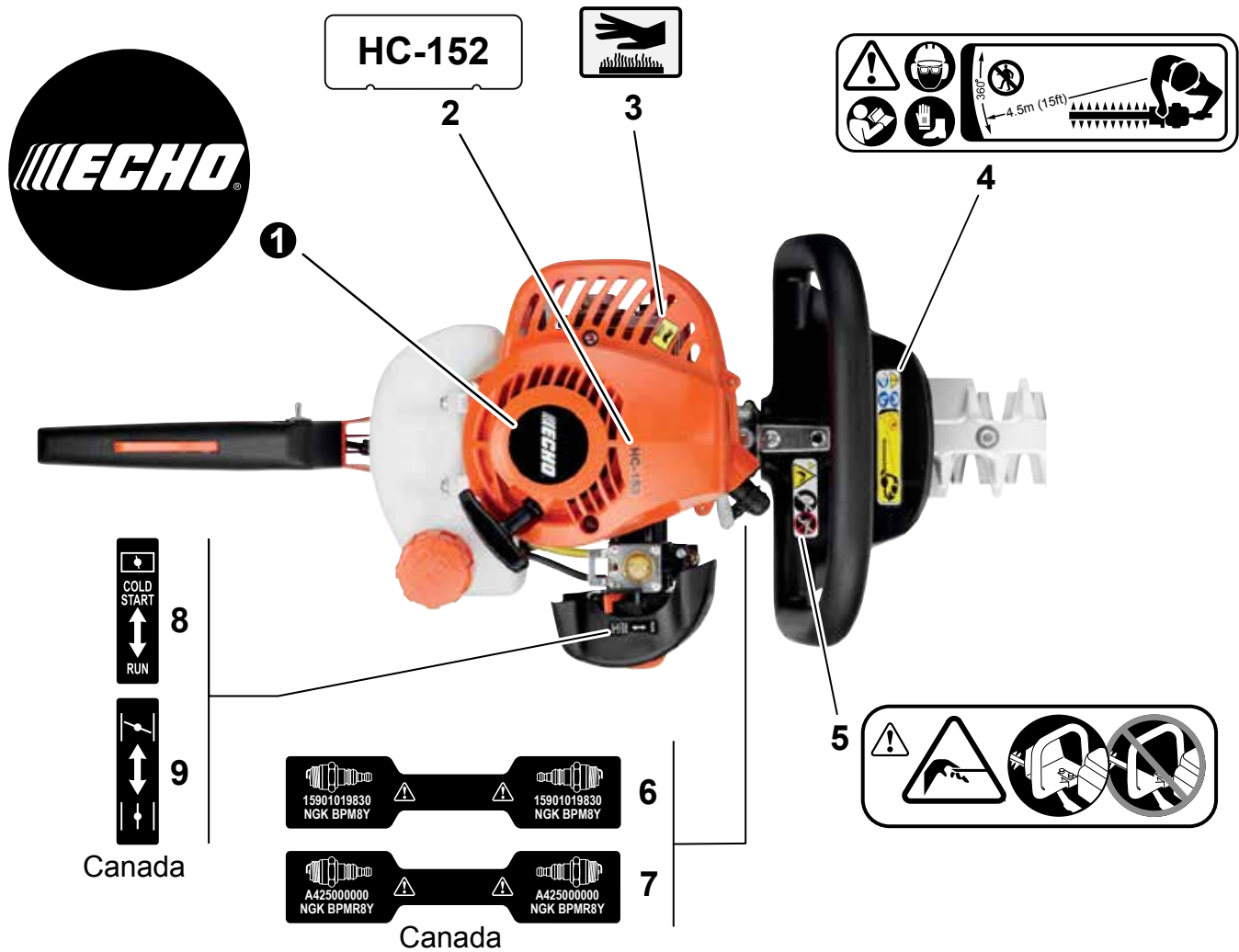


NO.	PART NUMBER	QTY.	DESCRIPTION	DESCRIPCIÓN
1	9001029	1	HEAD ASSY, CUTTING	MONTAJE DE CABEZAL DE CORTE
2	X495000480	1	+SCABBARD	+FUNDA
3	X505002610	1	+LABEL, CAUTION - ISO	+ETIQUETA DE PRECAUCIÓN ISO
4	9210805000	1	+NUT, FLANGE M5	+TUERCA-BRIDA M5
5	35161105360	1	+PLATE, EYE	+PLACA
6	X505000290	1	+LABEL, CAUTION	+ETIQUETA DE PRECAUCIÓN
7	C400000532	1	+HANDLE, FRONT	+MANGO DELANTERO
8	90050000006	2	+NUT, HEX M6	+TUERCA HEXAGONAL 6M
9	69912503061	1	+STIFFENER, BLADE	+REFUERZO DE HOJAS
10	43302206460	5	+NUT M6	+TUERCA M6
11	69911804560	9	+WASHER 6.5×15.5×0.6	+ARANDELA 6.5×15.5×0.6
12	69911504660	4	+BOLT 6×18	+PERNO 6×18
13	99988802000	1	+TIP GUARD KIT	+JUEGO DE PROTECTORE DE PUNTA
14	43302206460	1	++NUT M6	++TUERCA M6
15	69911804560	1	++WASHER 6.5×15.5×0.6	++ARANDELA 6.5×15.5×0.6
16	69911504660	1	++BOLT 6×18	++PERNO 6×18
17	X425000180	1	+SUPPORT, BLADE	+SOPORTE DE LA CUCHILLA
18	69911506560	1	+BOLT M6×35	+PERNO M6×35
19	V804000050	6	+BOLT, TORX 4×12	+PERNO TORX 4×12
20	61041106561	1	+COVER, GEAR CASE	+TAPA CAJA DE ENGRANAJES
21	61041406560	1	+GASKET, GEAR CASE	+EMPAQUETADURA DEL CAJA DE ENGRANAJES
22	61042606560	1	+SEAL	+SELLO
23	90021205030	1	+SCREW 5×30	+TORNILLO 5×30
24	90021206030	2	+SCREW 6×30	+TORNILLO 6×30
25	V650000080	2	+GEAR, SPUR	+ENGRANAJE RECTO
26	X411000271	2	+CUTTER	+CUCHILLA
27	68902505360	1	+WASHER 6.7×54×0.38	+ARANDELA 6.7×54×0.38
28	68902506560	1	+WASHER 6.5×30×0.2	+ARANDELA 6.5×30×0.2
29	90070100014	1	+RING, SNAP 14	+ANILLO RETENEDOR 14
30	88011054230	1	+FITTING, GREASE	+ENGRASADOR
31	C531000053	1	+CASE, GEAR	+CAJA DE ENGRANAJES
32	90087236202	2	+BEARING, BALL 6202	+COJINETE DE BALINES 6202
33	90070200035	1	+RING, SNAP 35	+ANILLO RETENEDOR 35
34	17500506560	1	+DRUM, CLUTCH	+TAMBOR EMBRAGUE
35	V804000060	4	BOLT, TORX 4×16	PERNO TORX 4×16



NO.	PART NUMBER	QTY.	DESCRIPTION	DESCRIPCIÓN
1	V804000060	1	BOLT, TORX 4x16	PERNO TORX 4x16
2	90050200006	1	NUT M6	TUERCA M6
3	V490001100	1	CLIP	SUJETADOR
4	90051800006	1	NUT, FLANGE 6	TUERCA-BRIDA 6
5	V430004170	1	CABLE, THROTTLE	CABLE DEL ACELERADOR
6	V475001280	1	TUBE, FLEXIBLE	TUBO FLEXIBLE
7	9210805000	2	NUT, FLANGE M5	TUERCA-BRIDA M5
8	V805000280	2	BOLT, TORX 5	PERNO TORX 5
9	C410000430	1	HANDLE, REAR	MANGO TRASERO
10	C450000750	1	TRIGGER, THROTTLE	GATILLO DEL ACELERADOR
11	C460000120	1	LOCKOUT, THROTTLE	SEGURO DEL ACELERADOR
12	V452000392	1	SPRING, TORSION	RESORTE DE TORSIÓN
13	V485002540	1	LEAD - IGNITION L= 260	CABLE DE ENCENDIDO L= 260
14	V485002550	1	LEAD - GROUND L= 280	CABLE DE TIERRA L= 280
15	16340003460	1	SWITCH, ON-OFF	INTERRUPTOR DE ENCENDIDO-APAGADO
16	C411000030	1	COVER, HANDLE	CUBIERTA DE MANGO





NO.	PART NUMBER	QTY.	DESCRIPTION	DESCRIPCIÓN
1	X502000330	1	LABEL, ECHO	ETIQUETA ECHO
2	X543003740	1	LABEL, MODEL HC-152	ETIQUETA MODELO HC-152
3	X505002310	1	LABEL, CAUTION - HOT	ETIQUETA DE PRECAUCIÓN CALIENTE
4	X505002610	1	LABEL, CAUTION - ISO	ETIQUETA DE PRECAUCIÓN ISO
5	X505000290	1	LABEL, CAUTION	ETIQUETA DE PRECAUCIÓN
6	X532000671	1	LABEL, SPARK PLUG - BPM8Y	ETIQUETA DE BUJÍA BPM8Y
7	X532000720	1	LABEL, SPARK PLUG - BPMR8Y	ETIQUETA DE BUJÍA BPMR8Y
8	X506000110	1	LABEL, CHOKE	ETIQUETA DEL ESTRANGULADOR
9	89033252730	1	LABEL, CHOKE	ETIQUETA DEL ESTRANGULADOR

NO.	PART NUMBER	QTY.	DESCRIPTION	DESCRIPCIÓN
1	90152	1	TUNE-UP KIT - REPOWER	JUEGO DE PUESTA A PUNTO - REPOWER
2	A226001410	1	+FILTER, AIR - DOUBLE LAYER	+FILTRO DE AIRE - CAPA DOBLE
3	13120507321	1	+FILTER, FUEL	+FILTRO DE COMBUSTIBLE
4	A425000000	1	+SPARK PLUG - BPMR8Y	+BUJÍA BPMR8Y
5	90143-1	1	FUEL SYSTEM KIT - REPOWER	KIT DEL SISTEMA DE COMBUSTIBLE - REPOWER
6	A356000031	3	+VENT ASSY	+VÁLVULA DE RESPIRADERO
7	13120507321	1	+FILTER, FUEL	+FILTRO DE COMBUSTIBLE
8	13211546730	1	+GROMMET, FUEL Ø5	+OJAL DE COMBUSTIBLE Ø5
9	V186000520	1	+CONNECTOR, PIPE Ø5xØ3.5	+CONECTOR DE TUBO Ø5xØ3.5
10	13201040830	1	+PIPE, FUEL 3x6x75 CLEAR	+TUBO DE COMBUSTIBLE 3x6x75 TRANSPARENTE
11	V471003660	1	+PIPE, FUEL 3x5x115	+TUBO DE COMBUSTIBLE 3x5x115
12	V471001200	1	+PIPE, FUEL 3x5x70 BLACK	+TUBO DE COMBUSTIBLE 3x5x70 NEGRO
13	V471003691	1	+PIPE, FUEL 3x5x74 BLACK	+TUBO DE COMBUSTIBLE 3x5x74 NEGRO
14	V490001240	1	+CLIP Ø6	+SUJETADOR Ø6
15	V107000150	1	+GASKET, FUEL CAP	+EMPAQUETADURA DEL TAPA DE COMBUSTIBLE
16	P021042290	1	GASKET KIT	JUEGO DE EMPAQUETADURA
17	14586642031	1	+GASKET, EXHAUST	+EMPAQUETADURA DE ESCAPE
18	V104000072	1	+GASKET, EXHAUST	+EMPAQUETADURA DE ESCAPE
19	V100000160	1	+GASKET, CYLINDER	+EMPAQUETADURA DE CILINDRO
20	10024242030	1	+GASKET, CRANKCASE	+EMPAQUETADURA DE CÁRTER
21	V104001990	1	+HEAT SHIELD, EXHAUST	+PROTECTOR TÉRMICO DEL ESCAPE
22	V103001580	1	+GASKET, INTAKE	+EMPAQUETADURA DE ADMISIÓN
23	V103001590	1	+HEAT SHIELD, INTAKE	+PROTECTOR TÉRMICO DEL ADMISIÓN