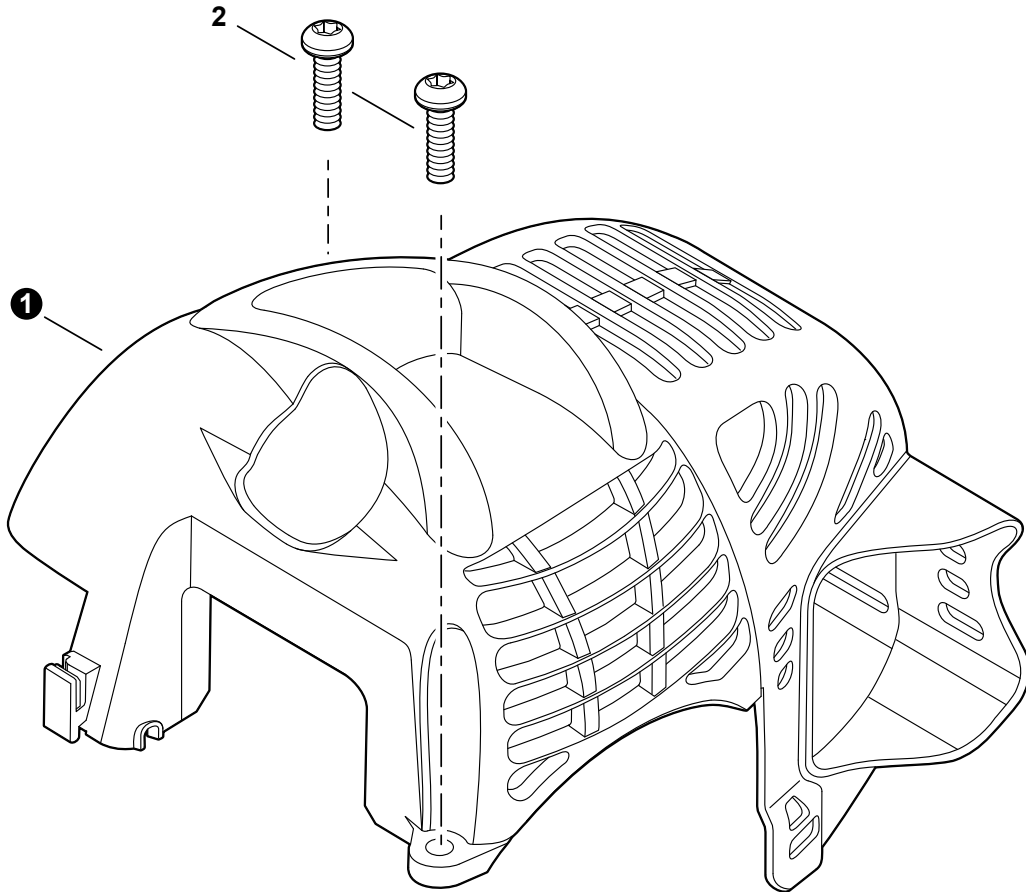
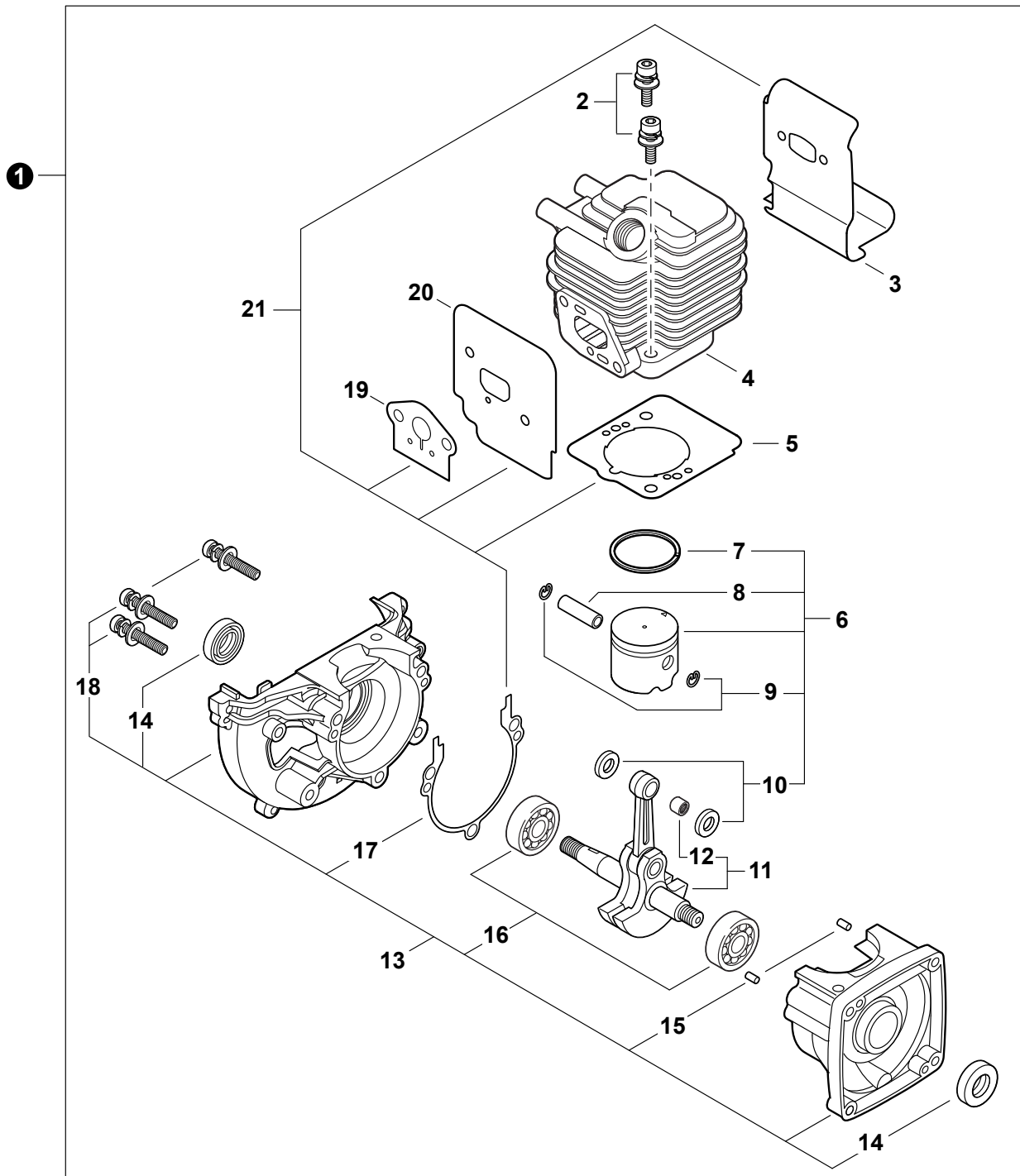


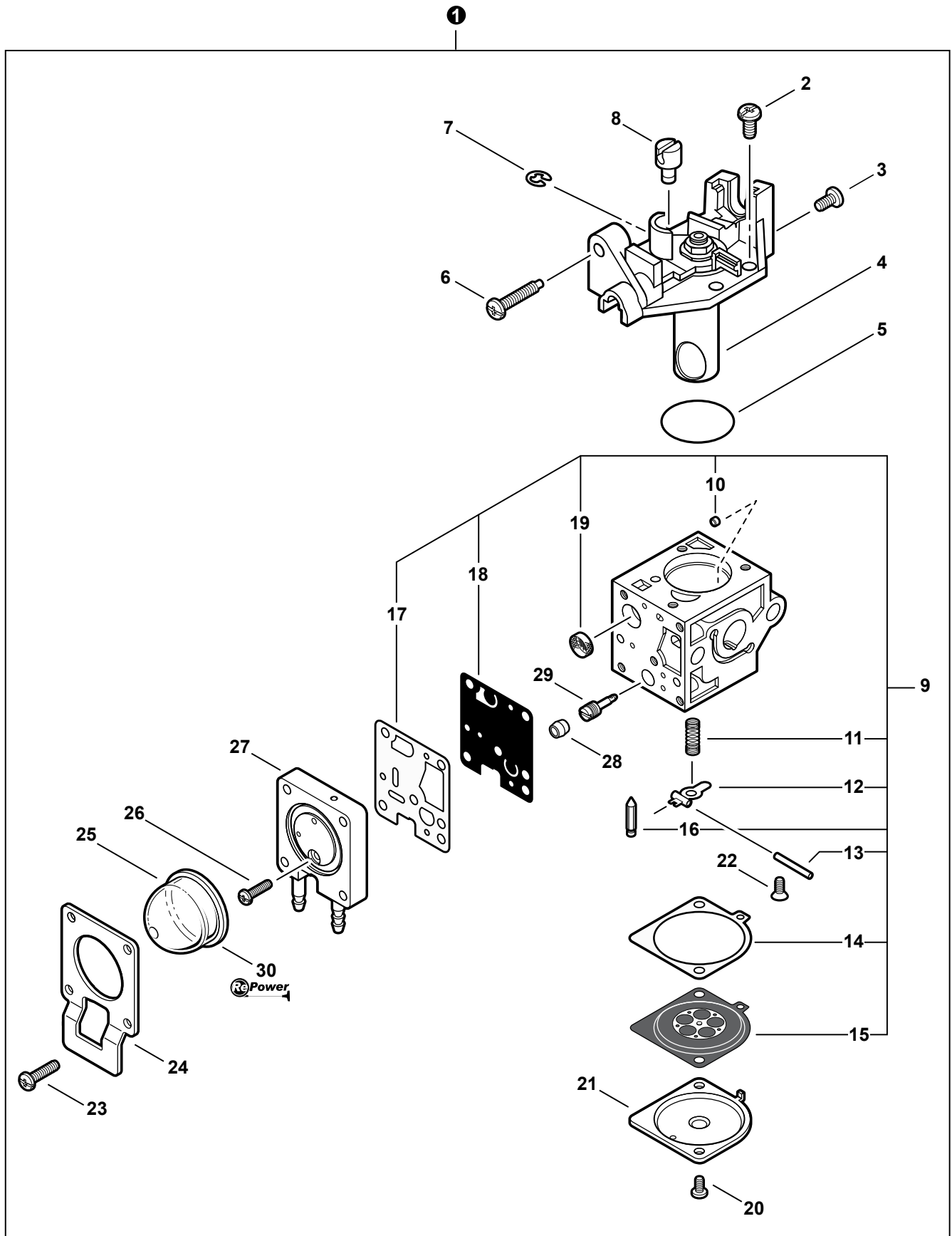
Engine Cover	3	Main Pipe	19
Cubierta del Motor		Tubo Principle	
Engine	4	Gear Case	20
Motor		Caja de Engranajes	
Engine	5	Debris Shield	21
Motor		Protector Contra Residuos	
Carburetor	6	Rapid Loader Head	22
Carburador		Cargador Rápido Cabeza	
Carburetor	7	Labels	23
Carburador		Etiquetas	
Intake	8	Tools	24
Admisión		Herramientas	
Exhaust	9	RePower Maintenance Kits	25
Escape		Kits de Mantenimiento RePower	
Starter			
S/N: S09911001001-S09911058156	10		
Arrancador S/N: S09911001001-S09911058156			
Starter			
S/N: S09911058157-S09911999999	11		
Arrancador S/N: S09911058157-S09911999999			
Ignition			
S/N: S09911001001-S09911043382	12		
Encendido S/N: S09911001001-S09911043382			
Ignition			
S/N: S09911043383-S09911999999	13		
Encendido S/N: S09911043383-S09911999999			
Fuel System			
S/N: S09911001001-S09911046108	14		
Sistema de combustible S/N: S09911001001-S09911046108			
Fuel System			
S/N: S09911046109-S09911999999	15		
Sistema de combustible S/N: S09911046109-S09911999999			
Fan Case	16		
Carcasa del Ventilador			
Throttle Control	17		
Control del Acelerador			
Front Handle	18		
Mango Delantero			



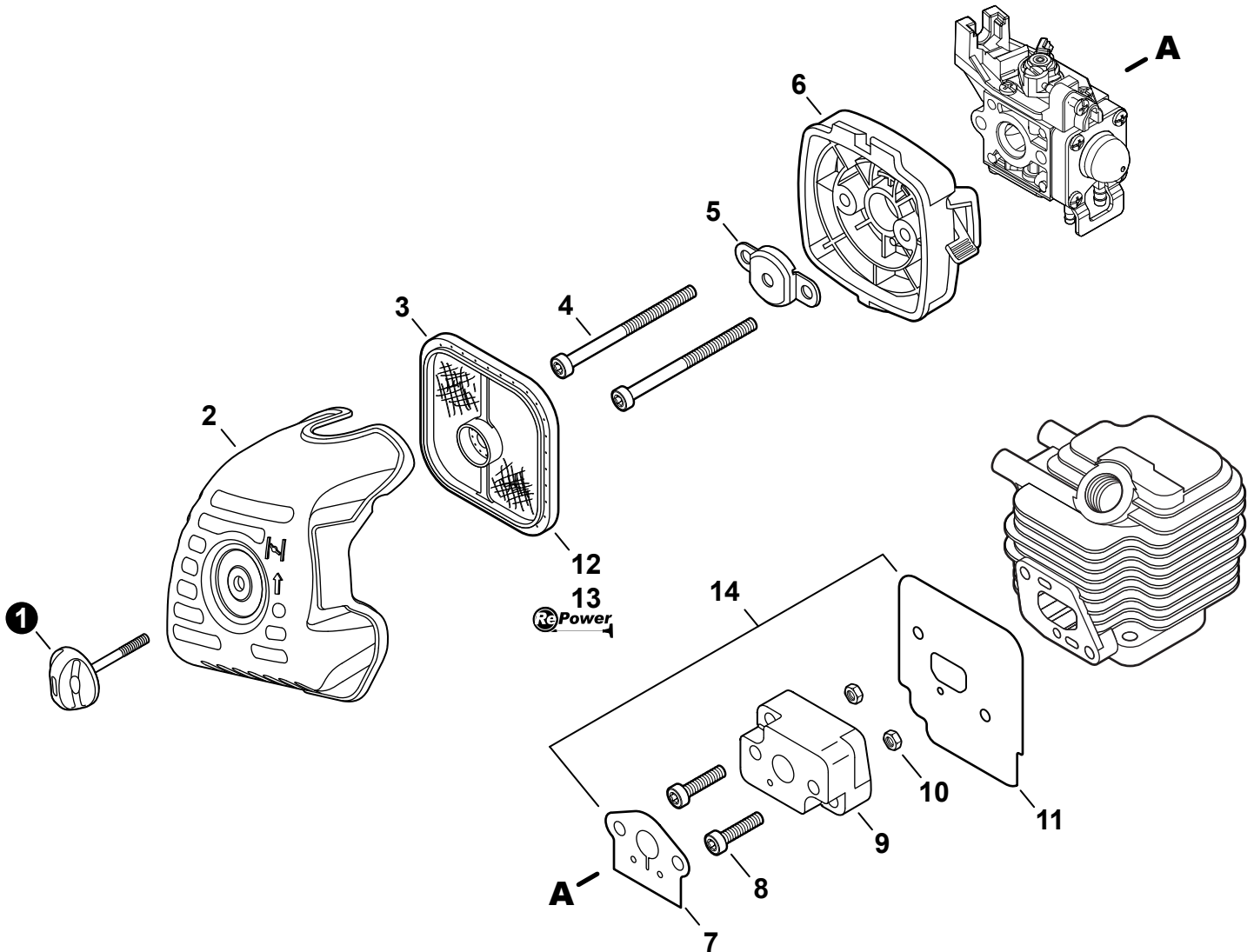
NO.	PART NUMBER	QTY.	DESCRIPTION	DESCRIPCIÓN
1	A160001090	1	COVER, ENGINE	CUBIERTA, MOTOR
2	V805000000	2	SCREW - 5×16 -- TAPPING	TORNILLO - 5×16



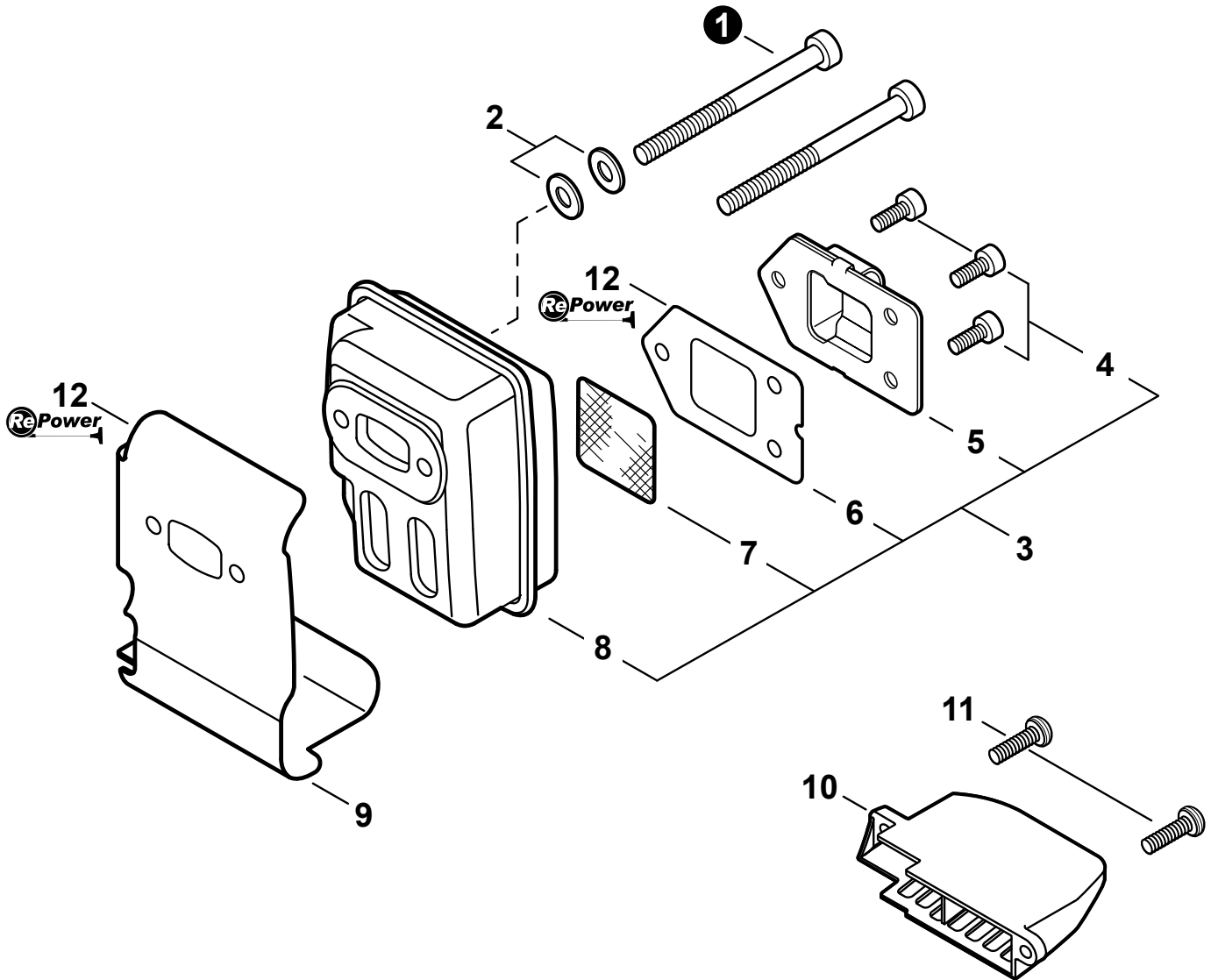
NO.	PART NUMBER	QTY.	DESCRIPTION	DESCRIPCIÓN
1	SB1096	1	SHORT BLOCK	BLOQUE CORTO
2	90016205022	2	+BOLT 5×22	+PERNO 5×22
3	V104000850	1	+GASKET, EXHAUST	+EMPAQUETADURA DE ESCAPE
4	A130000540	1	+CYLINDER	+CILINDRO
5	V100000160	1	+GASKET, CYLINDER	+EMPAQUETADURA DE CILINDRO
6	P021007712	1	+PISTON KIT	+JUEGO DE PISTÓN
7	A101000090	1	++RING, PISTON	++ANILLO DEL PISTÓN
8	10001311520	1	++PIN, PISTON 5×8×25.5	++PASADOR DEL PISTÓN 5×8×25.5
9	10001504630	2	++RING, SNAP	++ANILLO RETENEDOR
10	10001411520	2	++WASHER, THRUST 8.2×13×0.5	++ARANDELA DE EMPUJE 8.2×13×0.5
11	A011000101	1	+CRANKSHAFT ASSY	+MONTAJE DE CIGÜEÑAL
12	V553000060	1	++BEARING, NEEDLE 8	++COJINETE DE AGUJAS 8
13	10020452133	1	+CRANKCASE KIT	+JUEGO DE CÁRTER
14	10021242031	2	++SEAL, OIL 12	++SELLO DE ACEITE 12
15	90033040080	2	++PIN, LOCATING 4×8	++PASADOR DE POSICIONAMIENTO 4×8
16	9403536201	2	++BEARING, BALL 6201	++COJINETE DE BALINES 6201
17	10024242030	1	++GASKET, CRANKCASE	++EMPAQUETADURA DE CÁRTER
18	90016205028	3	++BOLT 5×28	++PERNO 5×28
19	V103001500	1	+GASKET, INTAKE	+EMPAQUETADURA DE ADMISIÓN
20	V103001360	1	+GASKET, INTAKE	+EMPAQUETADURA DE ADMISIÓN
21	P021015981	1	GASKET KIT	JUEGO DE EMPAQUETADURA



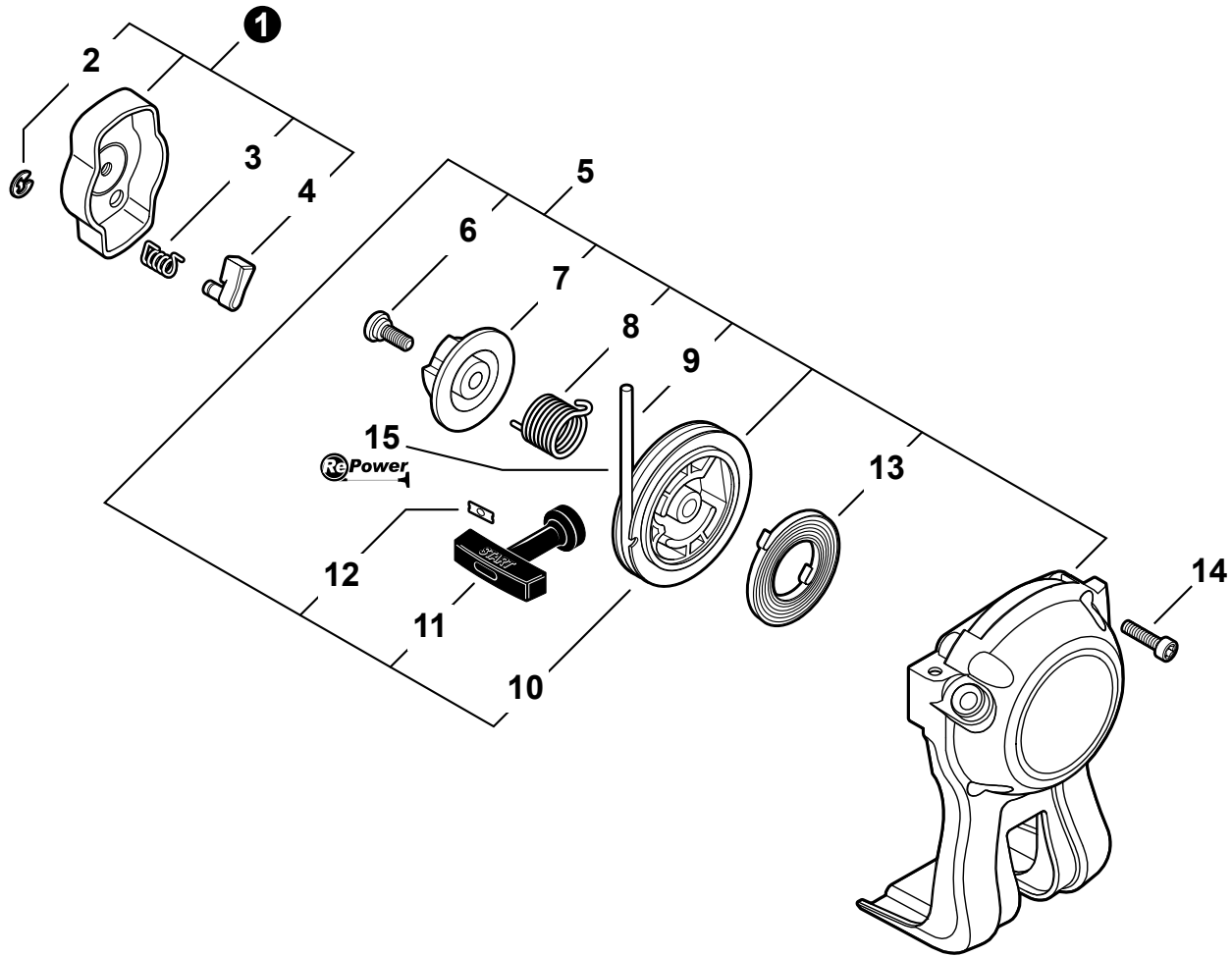
NO.	PART NUMBER	QTY.	DESCRIPTION	DESCRIPCIÓN
1	A021001690	1	CARBURETOR -- RB-K93	CARBURADOR -- RB-K93
2	12534413931	3	+SCREW	+TORNILLO
3	12534452130	1	+SCREW	+TORNILLO
4	P005002050	1	+ROTOR COVER ASSY	+CONJUNTO DE CUBIERTA DEL ROTOR
5	P005000280	1	+O-RING	+ANILLO O
6	P005000100	1	+SCREW, IDLE ADJUST	+TORNILLO, AJUSTE DE RALENTÍ
7	P005000190	1	+RING, RETAINING	+ANILLO, RETÉN
8	P005002090	1	+SWIVEL	+PIVOTE
9	P005001670	1	+REPAIR KIT	+KIT DE REPARACIÓN
10	P005001000	1	++GUIDE, ROLLER	++GUÍA, RODILLO
11	-----	1	++SPRING, METERING LEVER	++RESORTE, PALANCA DE DOSIFICACIÓN
12	-----	1	++LEVER, METERING	++PALANCA, DOSIFICACIÓN
13	-----	1	++PIN, METERING LEVER	++PASADOR, PALANCA DE DOSIFICACIÓN
14	-----	1	++GASKET, DIAPHRAGM	++JUNTA, DIAFRAGMA
15	-----	1	++DIAPHRAGM, METERING	++DIAFRAGMA, DOSIFICACIÓN
16	-----	1	++VALVE, INLET NEEDLE	++VÁLVULA DE AGUJA, ADMISIÓN
17	-----	1	++GASKET, PUMP	++JUNTA, BOMBA
18	-----	1	++DIAPHRAGM, PUMP	++DIAFRAGMA, BOMBA
19	-----	1	++STRAINER	++TAMIZ
20	12534452130	2	+SCREW	+TORNILLO
21	12534252130	1	+COVER, METERING	+CUBIERTA, MEDICIÓN
22	12533942030	1	+SCREW, METERING LEVER PIN	+TORNILLO, PASADOR DE RETÉN
23	P005001900	4	+SCREW, PURGE BULB RETAINER	+TORNILLO, RETÉN DEL BULBO DE LA PURGA
24	P005000250	1	+RETAINER, PURGE BULB	+RETÉN, BULBO DE LA PURGA
25	12538108660	1	+BULB, PURGE	+BULBO, PURGA
26	P005000270	1	+SCREW, PURGE BASE	+TORNILLO, BASE, PURGA
27	P005001890	1	+BASE, PURGE	+BASE, PURGA
28	P005001270	1	+PLUG	+TAPÓN
29	P005001260	1	+NEEDLE - HIGH SPEED	+AGUJA - ALTA VELOCIDAD
30	90127	1	FUEL SYSTEM KIT - REPOWER	KIT DEL SISTEMA DE COMBUSTIBLE - REPOWER



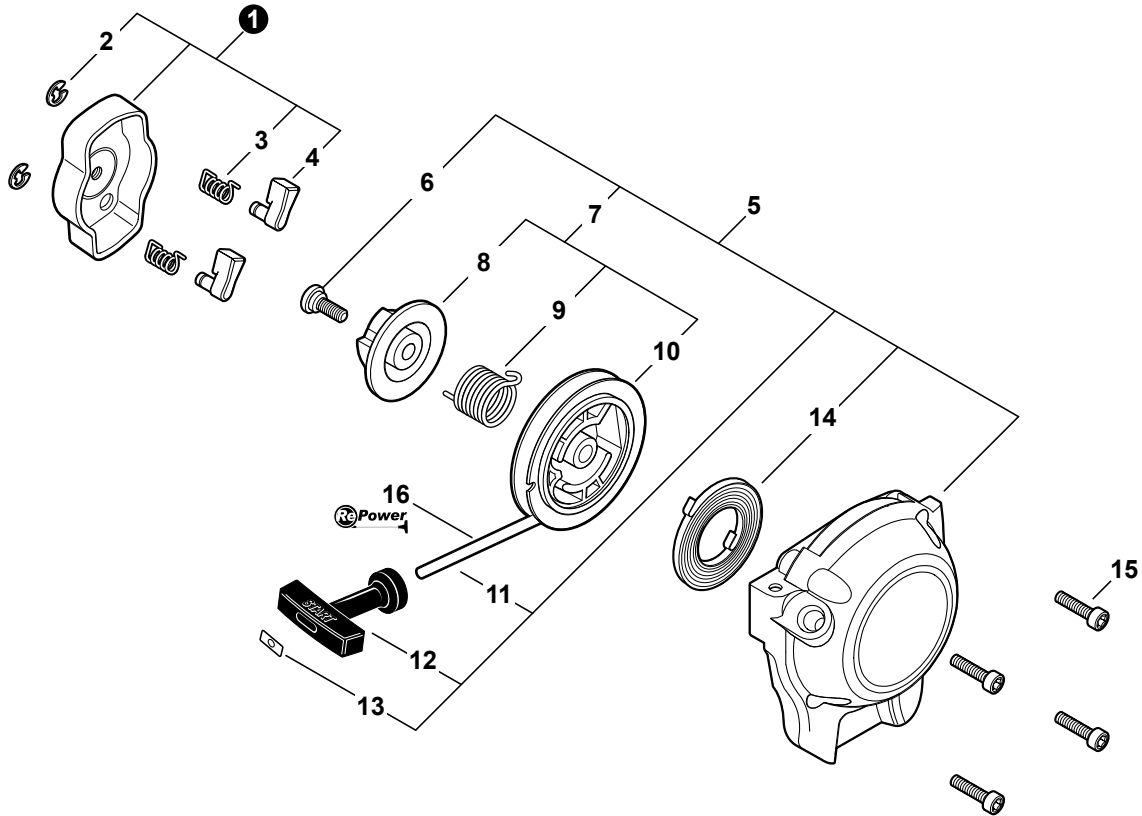
NO.	PART NUMBER	QTY.	DESCRIPTION	DESCRIPCIÓN
1	V299000250	1	THUMBSCREW	TORNILLO, DE OREJETAS
2	A232001850	1	COVER, AIR FILTER	CUBIERTA, FILTRO DE AIRE
3	A226001410	1	FILTER, AIR - DOUBLE LAYER	FILTRO DE AIRE - CAPA DOBLE
4	V805000100	2	SCREW - 5×65 -- TORX	TORNILLO - 5×65 -- TORX
5	12901152730	1	PLATE, PREVENT	PLACA, PRE-RESPIRADERO
6	P021012870	1	CASE, AIR FILTER	CARCASA, FILTRO DE AIRE
7	V103001500	1	GASKET, INTAKE	JUNTA, ADMISIÓN
8	V805000160	2	SCREW - 5×20	TORNILLO - 5×20
9	13001744331	1	INSULATOR, INTAKE	ADMISIÓN, ADMISIÓN
10	90050000005	2	NUT - 5	TUERCA - 5
11	V103001360	1	SHIELD, INTAKE	PROTECTOR, ADMISIÓN
12	90152	1	TUNE-UP KIT - REPOWER	JUEGO DE PUESTA A PUNTO - REPOWER
13	90008	1	FILTER KIT - REPOWER	JUEGO DE FILTRO - REPOWER
14	P021015981	1	GASKET KIT	JUEGO DE EMPAQUETADURA



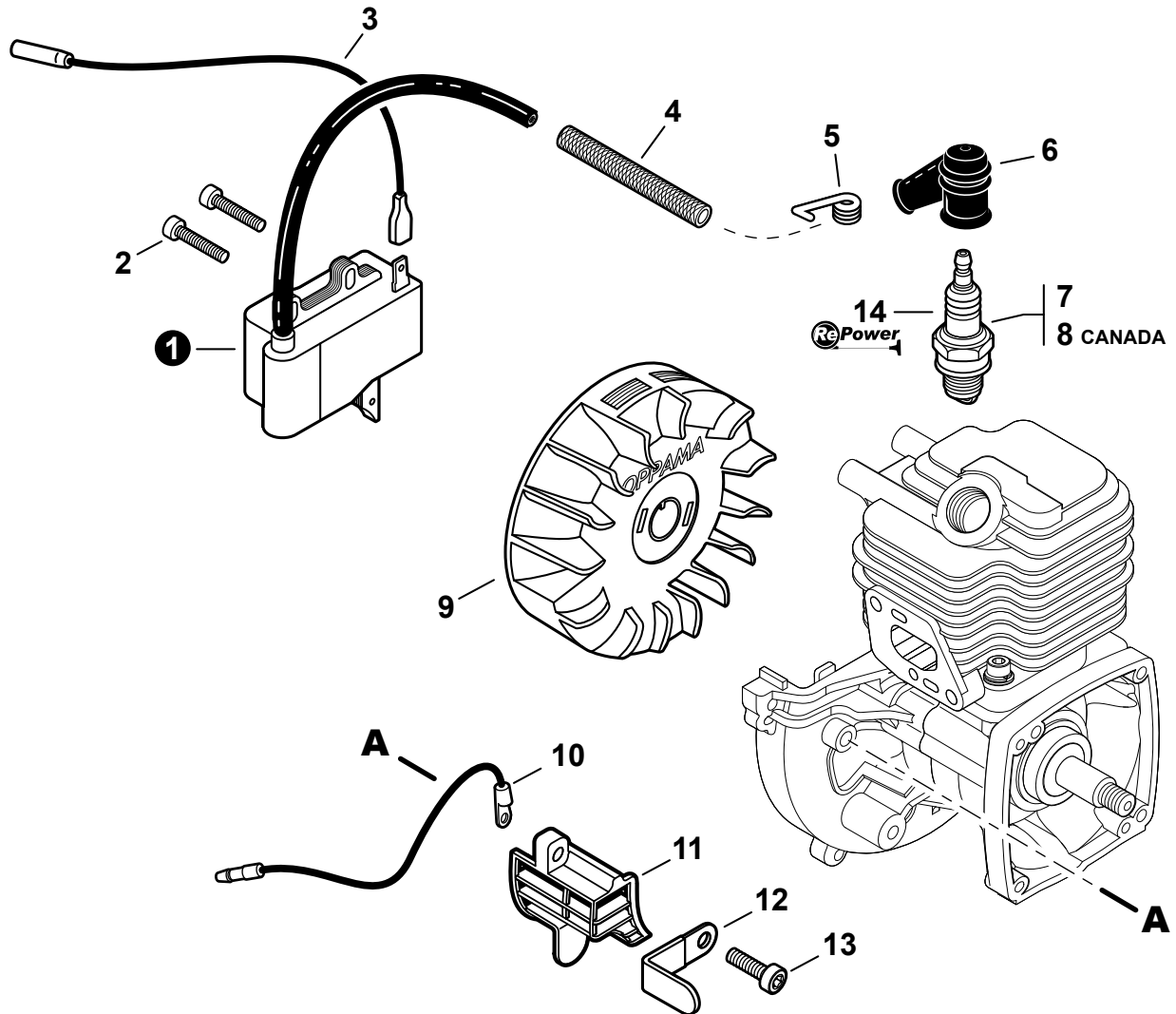
NO.	PART NUMBER	QTY.	DESCRIPTION	DESCRIPCIÓN
1	V805000190	2	SCREW - 5x55	TORNILLO - 5x55
2	90060000005	2	WASHER - CONICAL	ARANDELA - CÓNICA
3	P021008120	1	MUFFLER ASSY	CONJUNTO DE SILENCIADOR
4	V804000030	3	+SCREW - 4x8 -- TORX	+TORNILLO - 4x8 -- TORX
5	A313000580	1	+GUIDE, EXHAUST	+GUÍA, ESCAPE
6	14586642031	1	+GASKET, EXHAUST	+JUNTA, ESCAPE
7	14586240630	1	+SCREEN, SPARK ARRESTER	+PANTALLA, SUPRESOR DE CHISPAS
8	14580642030	1	+MUFFLER	+SILENCIADOR
9	V104000850	1	SHIELD, EXHAUST	PROTECTOR, ESCAPE
10	A320000480	1	DUCT, AIR	DUCTO, AIRE
11	V805000000	2	SCREW - 5x16	TORNILLO - 5x16
12	P021015981	1	GASKET KIT	JUEGO DE EMPAQUETADURA



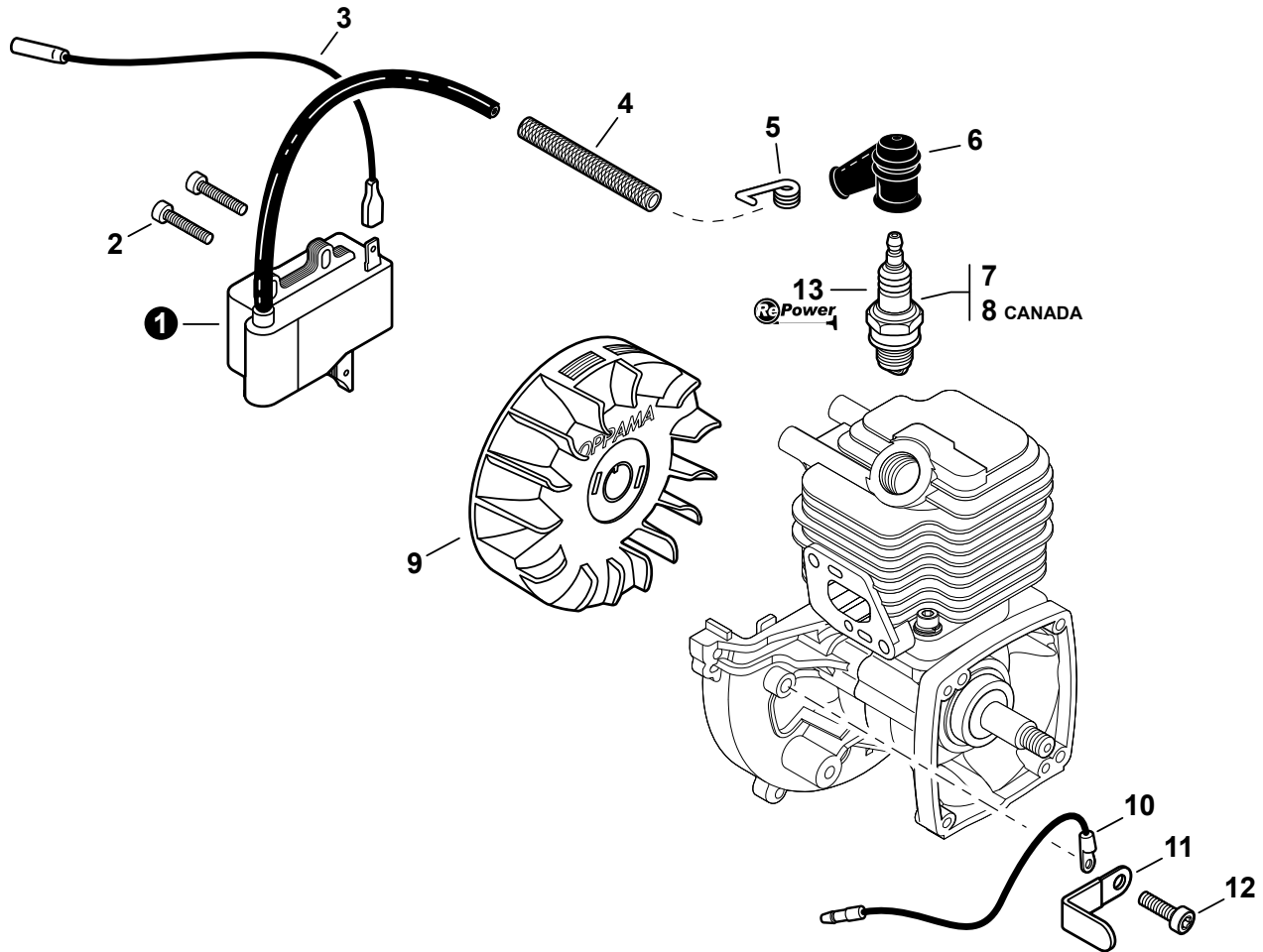
NO.	PART NUMBER	QTY.	DESCRIPTION	DESCRIPCIÓN
1	A052000180	1	STARTER PAWL ASY	CONJUNTO DE TRINQUETE DEL ARRANCADOR
2	P022002100	2	+E-RING 4	+ANILLO, RETÉN - 4
3	17723412220	2	+SPRING, RETURN	+RESORTE, RETORNO
4	P022006850	2	+PAWL	+TRINQUETE
5	A051001321	1	STARTER ASY	CONJUNTO DE ARRANCADOR
6	17723661830	1	+SCREW	+TORNILLO
7	P022008280	1	+PLATE, CAM	+PLACA, LEVA
8	P022008270	1	+SPRING, DAMPER	+RESORTE, AMORTIGUADOR
9	P022008260	1	+ROPE, STARTER - 3×700	+CUERDA, ARRANCADOR - 3×700
10	P022006830	1	+REEL, ROPE	+CARRETE, CUERDA
11	17722827030	1	+GRIP, STARTER	+AGARRE, ARRANCADOR
12	17724611120	1	+RETAINER, ROPE	+RETÉN, CUERDA
13	17722042030	1	+SPRING, RECOIL	+RESORTE, REBOBINADO
14	V804000060	4	BOLT, TORX 4×16	TORNILLO - 4×16
15	99944440000	1	ROPE, STARTER - REPOWER BULK	CUERDA DEL ARRANCADOR REPOWER AL POR MAYOR



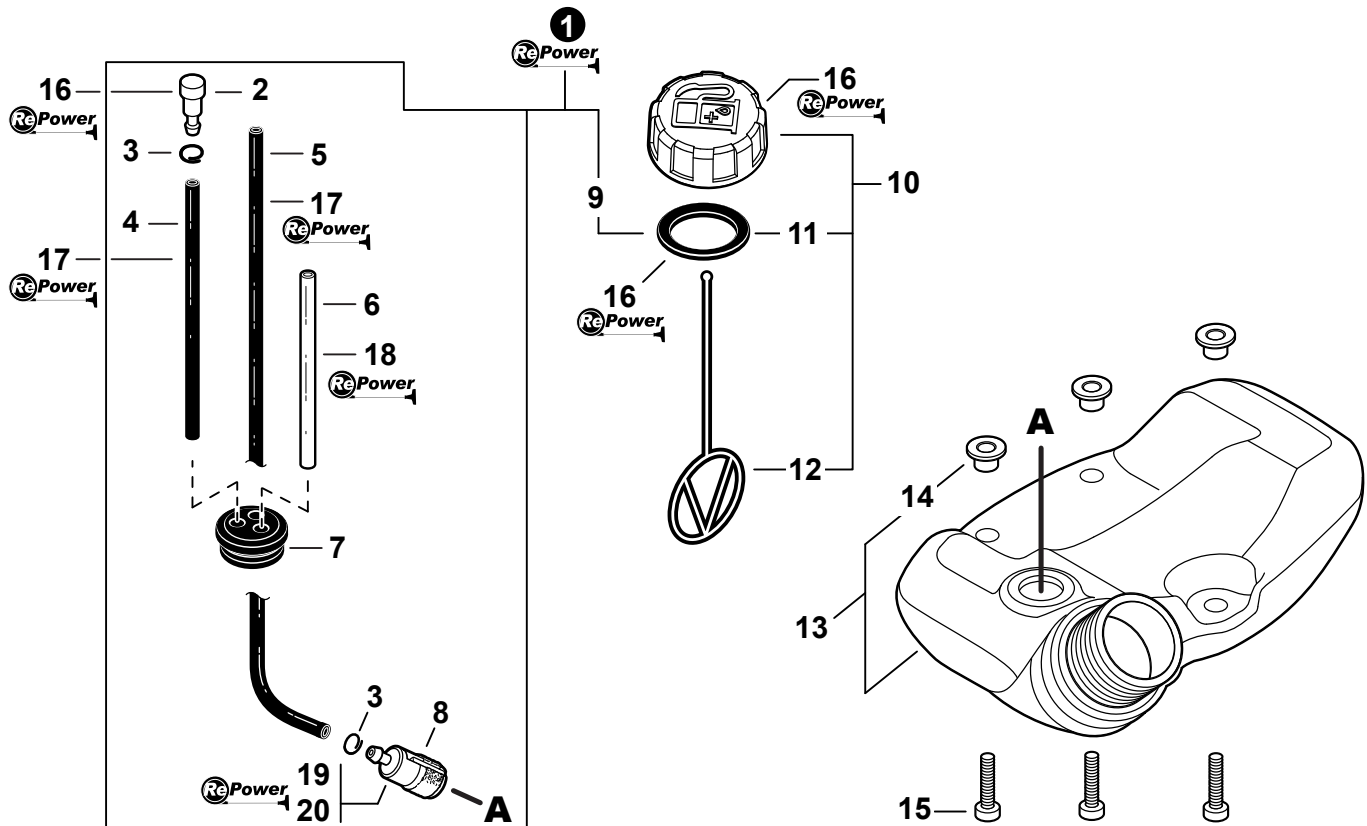
NO.	PART NUMBER	QTY.	DESCRIPTION	DESCRIPCIÓN
1	A052000180	1	STARTER PAWL ASY	CONJUNTO DE TRINQUETE DEL ARRANCADOR
2	P022002100	2	+RING, RETAINING - 4	+ANILLO, RETÉN - 4
3	17723412220	2	+SPRING, RETURN	+RESORTE, RETORNO
4	P022006850	2	+PAWL	+TRINQUETE
5	A051001321	1	STARTER ASY	CONJUNTO DE ARRANCADOR
6	17723661830	1	+SCREW	+TORNILLO
7	P050009920	1	+ROPE REEL KIT	+CONJUNTO DE CARRETE DE CORDÓN
8	A525000020	1	++PLATE, CAM	++PLACA, LEVA
9	P022008270	1	++SPRING, DAMPER	++RESORTE, AMORTIGUADOR
10	A506000500	1	++REEL, ROPE	++CARRETE, CUERDA
11	P022008260	1	+ROPE, STARTER - 3×700	+CUERDA, ARRANCADOR - 3×700
12	17722827030	1	+GRIP, STARTER	+AGARRE, ARRANCADOR
13	17724611120	1	+RETAINER, ROPE	+RETÉN, CUERDA
14	17722042030	1	+SPRING, REWIND	+RESORTE, REBOBINADO
15	V804000060	4	SCREW - 4×16 -- TORX	TORNILLO - 4×16
16	99944440000	1	ROPE, STARTER - REPOWER BULK	CUERDA DEL ARRANCADOR REPOWER AL POR MAYOR



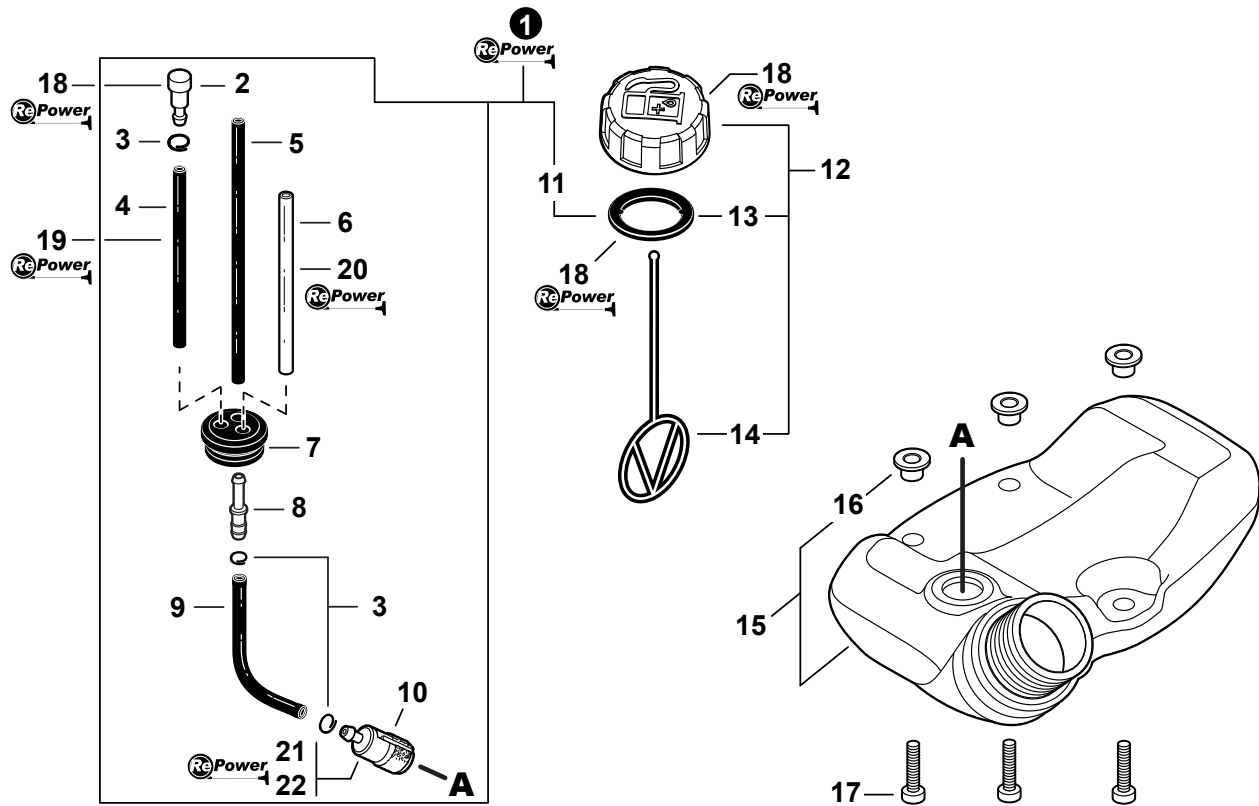
NO.	PART NUMBER	QTY.	DESCRIPTION	DESCRIPCIÓN
1	A411000130	1	COIL, IGNITION	BOBINA, IGNICIÓN
2	V804000070	2	SCREW - 4×20 -- TORX	TORNILLO - 4×20 -- TORX
3	V485001120	1	LEAD - IGNITION	CABLE - IGNICIÓN
4	V475004160	1	TUBE, INSULATOR	TUBO, AISLANTE
5	A426000010	1	TERMINAL, SPARK PLUG CAP	TERMINAL, CAPUCHÓN DE BUJÍA
6	A427000013	1	CAP, SPARK PLUG	TAPA, BUJÍA
7	15901019830	1	SPARK PLUG -- BPM8Y	BUJÍA -- BPM8Y
8	A425000000	1	SPARK PLUG -- BPMR8Y	BUJÍA -- BPMR8Y
9	A409000210	1	FLYWHEEL	VOLANTE
10	15663543130	1	LEAD - GROUND	CABLE - DE TIERRA
11	A127000160	1	COVER, DEBRIS	CUBIERTA, RESIDUOS
12	15911621231	1	CLAMP	ABRAZADERA
13	V805000150	1	SCREW - 5×16	TORNILLO - 5×16
14	90152	1	TUNE-UP KIT - REPOWER	KIT DE PUESTA A PUNTO - REPOWER



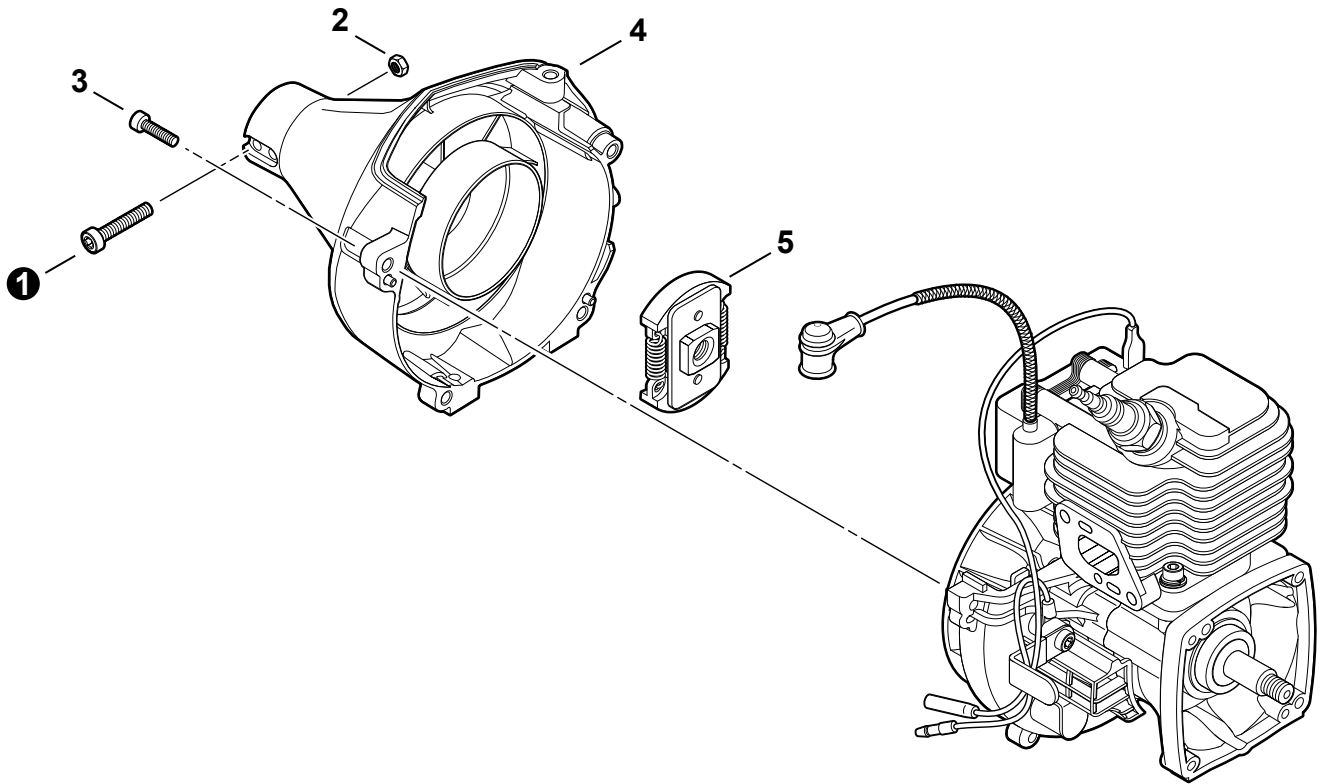
NO.	PART NUMBER	QTY.	DESCRIPTION	DESCRIPCIÓN
1	A411000130	1	COIL, IGNITION	BOBINA, IGNICIÓN
2	V804000070	2	SCREW - 4×20 -- TORX	TORNILLO - 4×20 -- TORX
3	V485001120	1	LEAD - IGNITION	CABLE - IGNICIÓN
4	V475007200	1	TUBE, INSULATOR	TUBO, AISLANTE
5	A426000010	1	TERMINAL, SPARK PLUG CAP	TERMINAL, CAPUCHÓN DE BUJÍA
6	A427000013	1	CAP, SPARK	PLUG TAPA, BUJÍA
7	15901019830	1	SPARK PLUG -- BPM8Y	BUJÍA -- BPM8Y
8	A425000000	1	SPARK PLUG -- BPMR8Y	BUJÍA -- BPMR8Y
9	A409000210	1	FLYWHEEL	VOLANTE
10	15663543130	1	LEAD - GROUND	CABLE - DE TIERRA
11	15911621231	1	CLAMP	ABRAZADERA
12	V805000130	1	SCREW - 5×10	TORNILLO - 5×10
13	90152	1	TUNE-UP KIT - REPOWER	KIT DE PUESTA A PUNTO - REPOWER



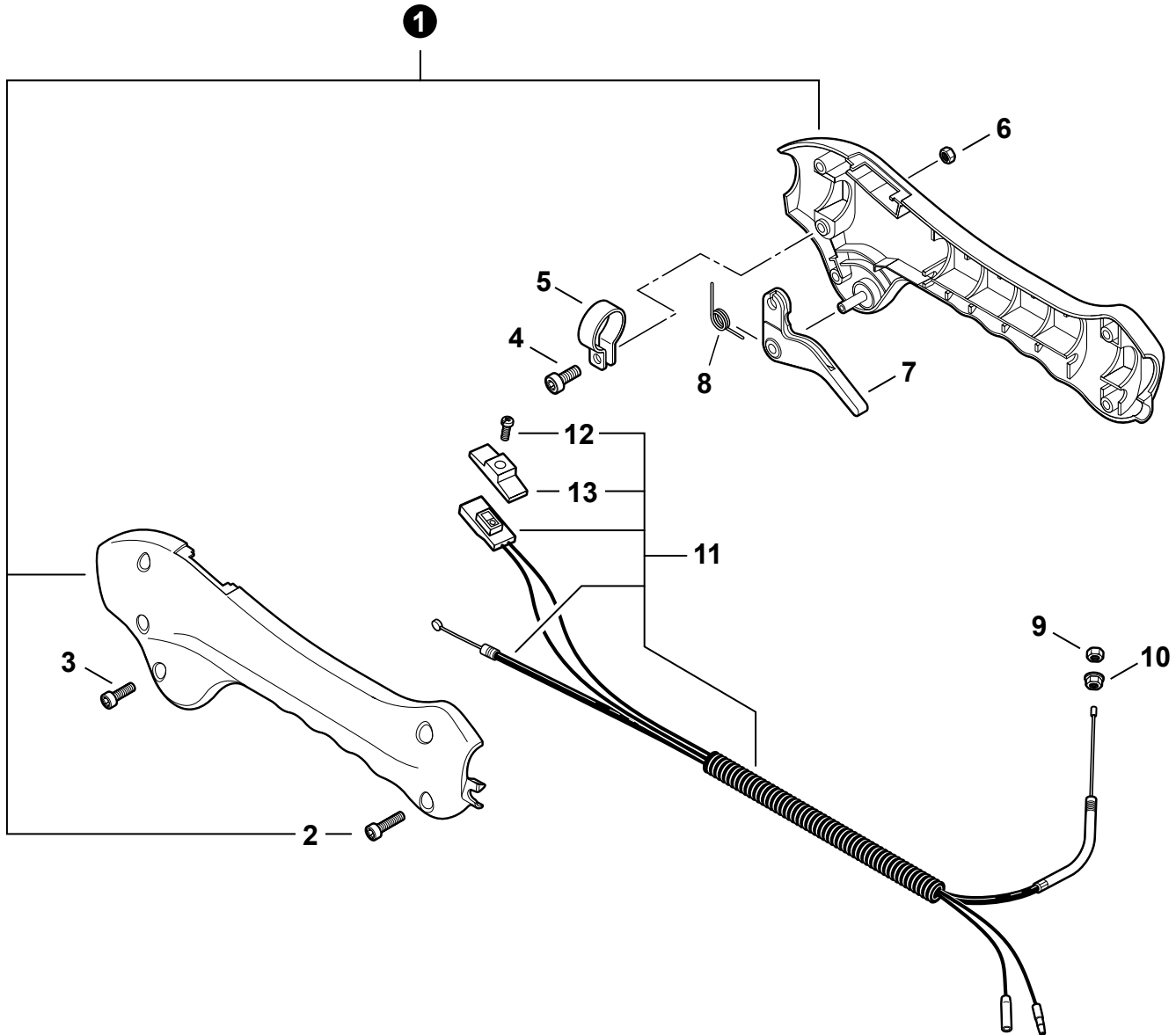
NO.	PART NUMBER	QTY.	DESCRIPTION	DESCRIPCIÓN
1	90117	1	RePower FUEL SYSTEM KIT	KIT DEL SISTEMA DE CARBURANTE
2	A356000031	1	+VENT, FUEL TANK	+RESPIRADERO, TANQUE DE COMBUSTIBLE
3	13201309820	2	+CLIP - 6	+GANCHO - 6
4	V471001210	1	+PIPE - 3×5×90 -- BLACK	+TUBO - 3×5×90 -- NEGRO
5	V471001230	1	+PIPE, FUEL	+TUBO -- NEGRO
6	13201256030	1	+PIPE - 3×6×80 -- CLEAR	+TUBO - 3×6×80 -- TRANSPARENTE
7	V137000030	1	+GROMMET	+ANILLO DE GOMA
8	13120507320	1	+FILTER, FUEL	+FILTRO DE COMBUSTIBLE
9	13101655830	1	+GASKET, CAP	+JUNTA, TAPA
10	P021012210	1	CAP ASSY	CONJUNTO DE TAPA
11	13101655830	1	+GASKET, CAP	+JUNTA, TAPA
12	A365000060	1	+CONNECTOR, CAP	+CONECTOR, TAPA
13	A350000780	1	FUEL TANK ASSY	CONJUNTO DE TANQUE DE COMBUSTIBLE
14	V353000231	3	+SPACER	+ESPACIADOR
15	V805000160	3	SCREW - 5×20	TORNILLO - 5×20
16	90010	1	Repower CAP AND VENT KIT	KIT DE TAPA Y RESPIRADERO
17	90014	1	PIPE - 25 FT BULK 3×5mm BLACK	TUBO 25 PIES AL POR MAYOR 3×5mm NEGRO
18	90017	1	PIPE - 25 FT BULK 3×6mm CLEAR	TUBO 25 PIES AL POR MAYOR 3×6mm TRANSPARENTE
19	90008	1	RePower FILTER KIT	JUEGO DE FILTRO - REPOWER
20	90152	1	RePower TUNE-UP KIT	KIT DE PUESTA A PUNTO



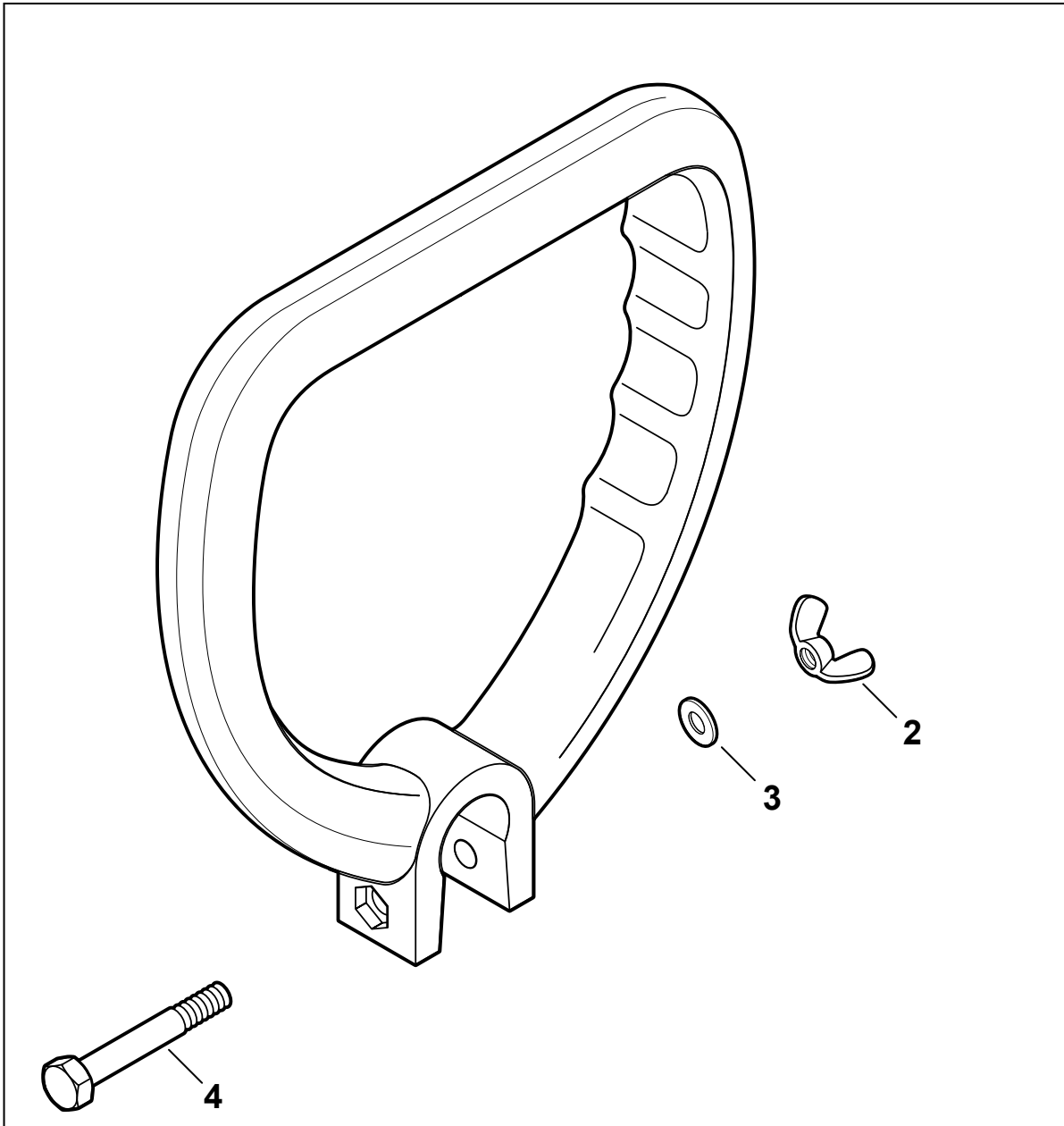
NO.	PART NUMBER	QTY.	DESCRIPTION	DESCRIPCIÓN
1	90127	1	FUEL SYSTEM KIT - REPOWER	KIT DEL SISTEMA DE COMBUSTIBLE - REPOWER
2	A356000031	1	+VENT, FUEL TANK	+ÉVENT COMPLET
3	V490001240	3	+CLIP - 6	+ATTACHE Ø6
4	V471001210	1	+PIPE - 3×5×90 -- BLACK	+TUYAU DE CARBURANT 3×5×90 NOIR
5	V471003691	1	+PIPE - 3×5×74 -- BLACK	+TUYAU DE CARBURANT 3×5×74 NOIR
6	13201256030	1	+PIPE - 3×6×80 -- CLEAR	+TUYAU DE CARBURANT 3×6×80 CLAIR
7	13211546730	1	+GROMMET	+RONDELLE DE CARBURANT Ø5
8	V186000520	1	+CONNECTOR, FUEL PIPE	+CONNEXION DE TUYAU Ø5×Ø3.5
9	V471003700	1	+PIPE - 3×5×130 -- BLACK	+TUYAU DE CARBURANT 3×5×130
10	13120507320	1	+FILTER, FUEL	+FILTRE À CARBURANT
11	V107000150	1	+GASKET, CAP	+JUNTA, TAPA
12	P021040430	1	CAP ASSY	CONJUNTO DE TAPA
13	V107000150	1	+GASKET, CAP	+JUNTA, TAPA
14	A365000060	1	+CONNECTOR, CAP	+CONECTOR, TAPA
15	A350000780	1	FUEL TANK ASSY	CONJUNTO DE TANQUE DE COMBUSTIBLE
16	V353000231	3	+SPACER	+ESPACIADOR
17	V805000160	3	SCREW - 5×20	TORNILLO - 5×20
18	90248	1	CAP/VENT KIT - REPOWER	JUEGO DE TAPA Y RESPIRADERO - REPOWER
19	90014	1	PIPE, BULK - REPOWER 3×5mm BLACK	TUBO REPOWER AL POR MAYOR 3×5mm NEGRO
20	90017	1	PIPE, BULK - REPOWER 3×6mm CLEAR	TUBO REPOWER AL POR MAYOR 3×6mm TRANSPARENTE
21	90152	1	TUNE-UP KIT - REPOWER	JUEGO DE PUESTA A PUNTO - REPOWER
22	90008	1	FILTER KIT - REPOWER	JUEGO DE FILTRO - REPOWER



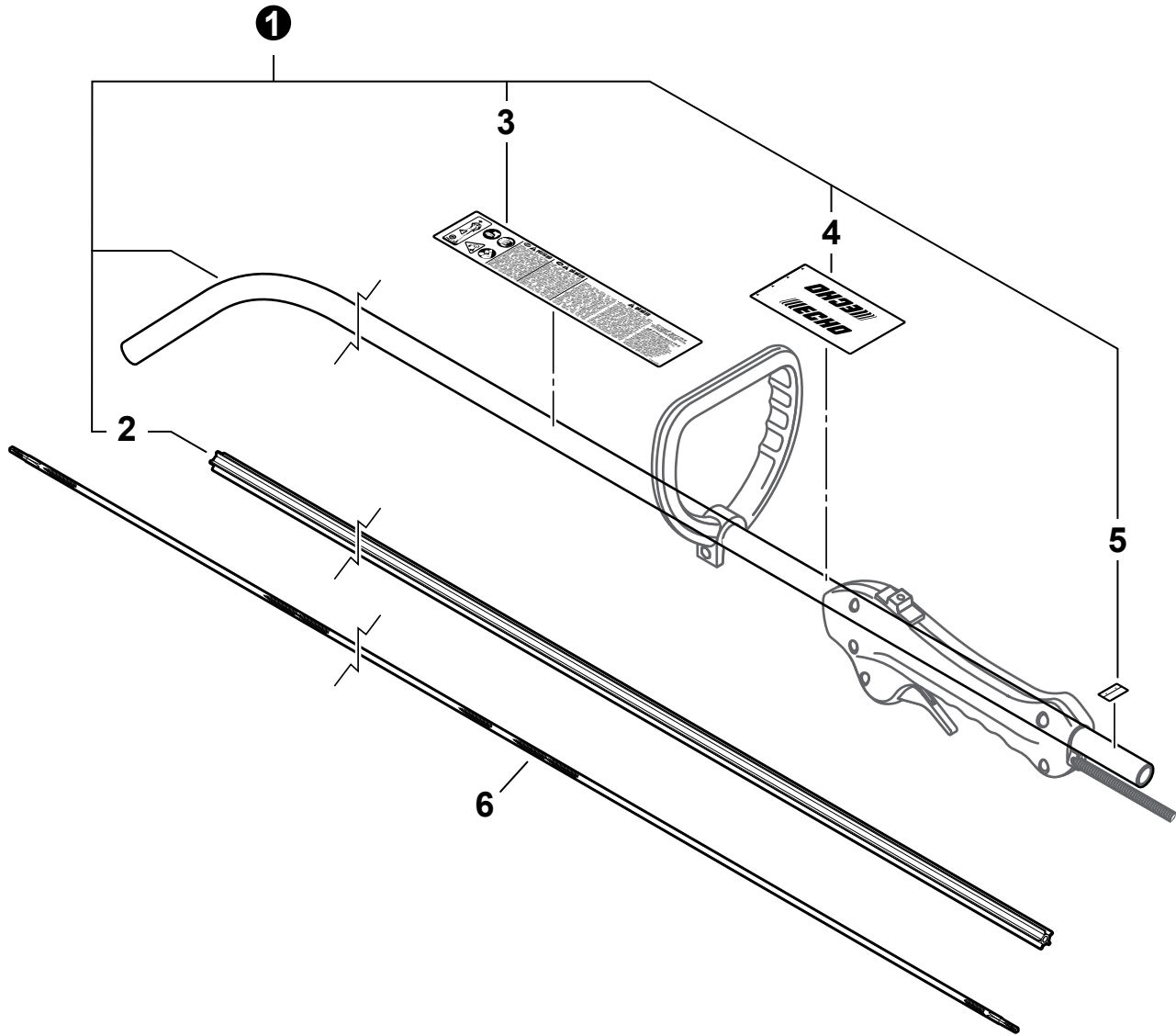
NO.	PART NUMBER	QTY.	DESCRIPTION	DESCRIPCIÓN
1	V805000170	2	SCREW - 5×25	TORNILLO - 5×25
2	90050000005	2	NUT - 5	TUERCA - 5
3	V804000060	4	SCREW - 4×16 -- TORX	TORNILLO - 4×16
4	P021015730	1	FAN CASE ASY	CONJUNTO DE CARCASA DEL VENTILADOR
5	A056000230	1	CLUTCH ASY	CONJUNTO DE EMBRAGUE



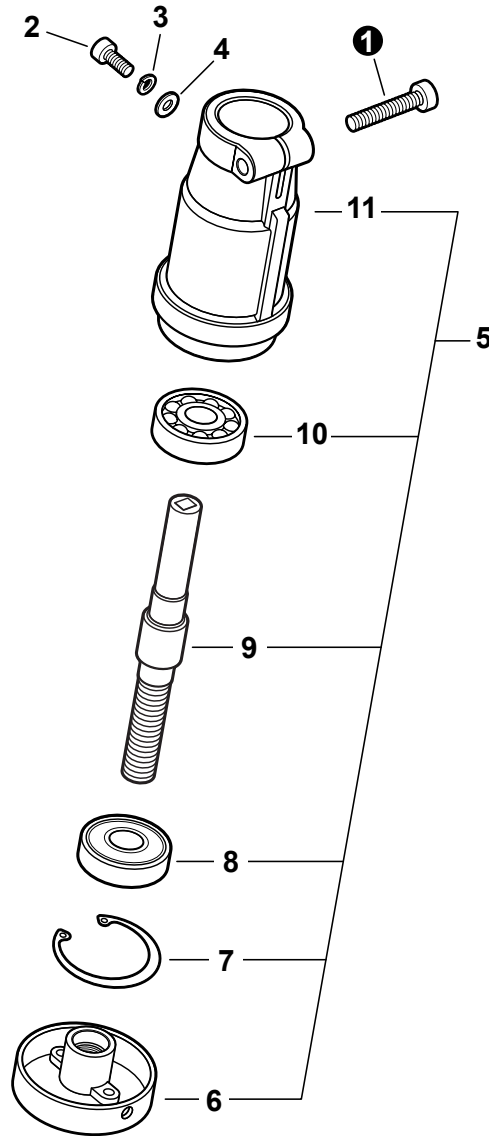
NO.	PART NUMBER	QTY.	DESCRIPTION	DESCRIPCIÓN
1	P021016300	1	CONTROL HANDLE ASY	CONJUNTO DE MANGO DE CONTROL
2	V804000010	3	+SCREW - 4×16 -- TAPPING	+TORNILLO - 4×16 -- AUTOROSCANTE
3	V804000000	1	SCREW - 4×12 -- TAPPING	TORNILLO - 4×12 -- AUTOROSCANTE
4	V805000140	1	SCREW - 5×12	TORNILLO - 5×12
5	V495001091	1	CLAMP	ABRAZADERA
6	90050000005	1	NUT - 5	TUERCA - 5
7	C450000070	1	TRIGGER, THROTTLE	GATILLO, ACELERADOR
8	V452000410	1	SPRING, TRIGGER	RESORTE, GATILLO
9	90050200006	1	NUT - 6	TUERCA - 6
10	90051800006	1	NUT - 6 -- FLANGE	TUERCA, DE BRIDA - 6
11	P021016290	1	CONTROL CABLE ASY	CONJUNTO DE CABLE DE CONTROL
12	9154503010	1	+SCREW - 3×10	+TORNILLO - 3×10
13	A444000020	1	+KNOB, SWITCH - ORANGE	+PERILLA, INTERRUPTOR - NARANJA



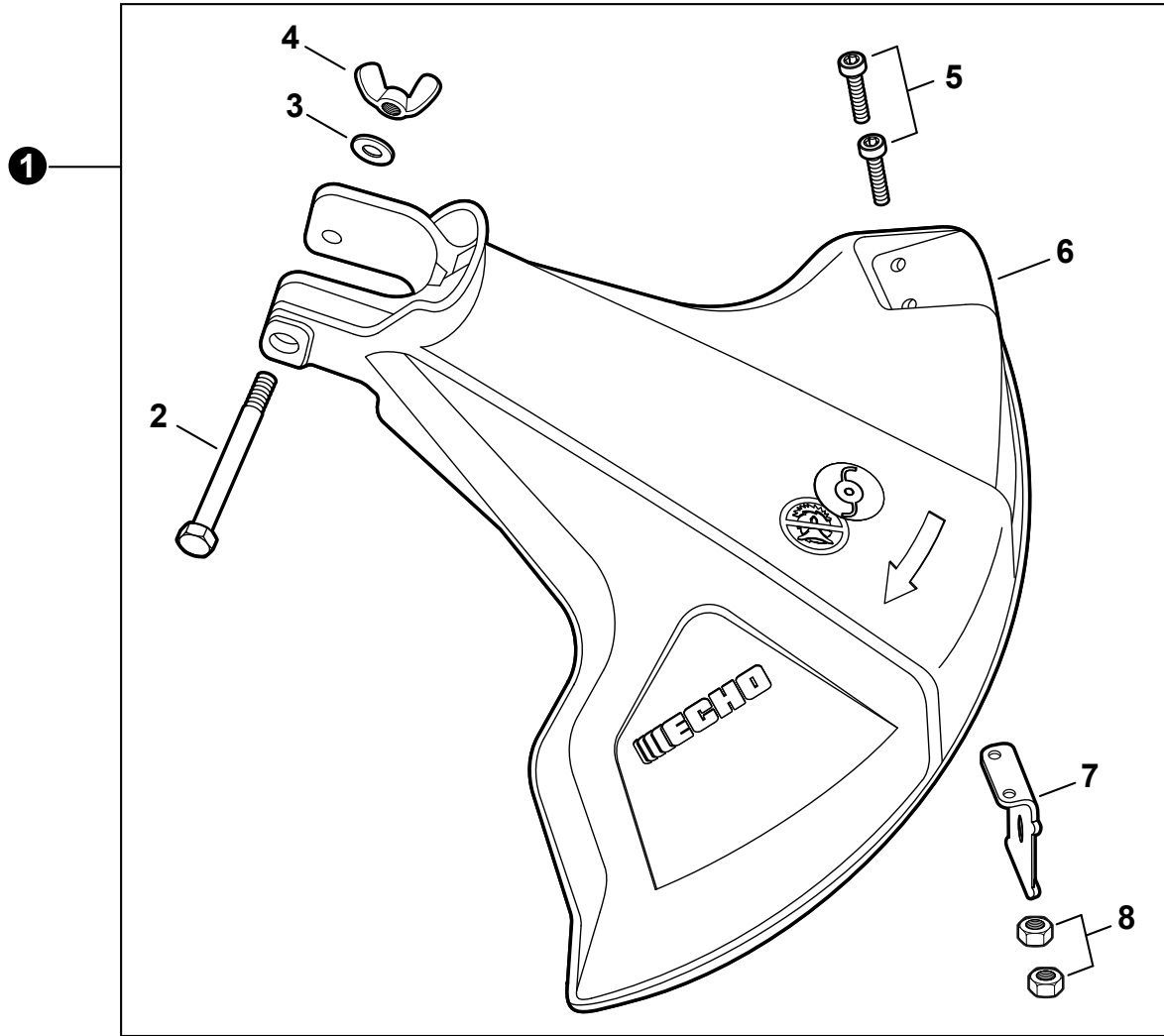
NO.	PART NUMBER	QTY.	DESCRIPTION	DESCRIPCIÓN
1	35160044330	1	FRONT HANDLE ASSY	CONJUNTO DE MANGO DELANTERO
2	90003300008	1	+WINGNUT - 1/4-20	+TUERCA MARIPOSA - 1/4-20
3	90003500008	1	+WASHER - 1/4"	+ARANDELA - 1/4"
4	V204000250	1	+BOLT - 1/4-20 X 1-3/4"	+PERNO - 1/4-20 X 1-3/4"



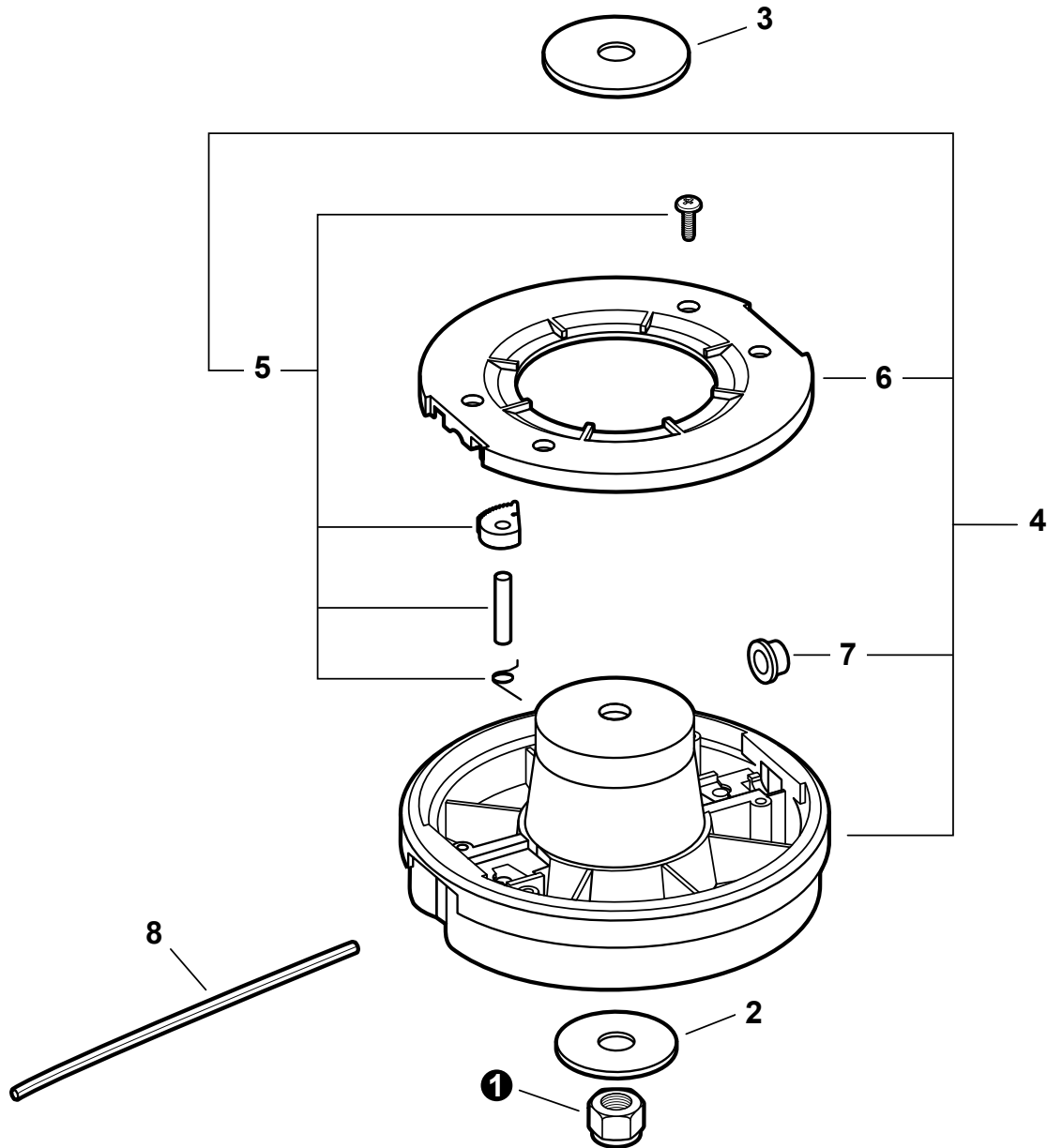
NO.	PART NUMBER	QTY.	DESCRIPTION	DESCRIPCIÓN
1	C050001080	1	MAIN PIPE ASY	CONJUNTO DE TUBO PRINCIPAL
2	C507000250	1	+LINER - FLEXIBLE	+FORRO - FLEXIBLE
3	X505002500	1	+LABEL - CAUTION	+ETIQUETA - PRECAUCIÓN
4	X505001930	1	+LABEL - HANDLE LOCATION	+ETIQUETA - UBICACIÓN DEL MANGO
5	89015204930	1	+LABEL - ALIGNMENT	+ETIQUETA - ALINEACIÓN
6	C506000030	1	DRIVESHAFT - FLEXIBLE	EJE DE MANDO - FLEXIBLE



NO.	PART NUMBER	QTY.	DESCRIPTION	DESCRIPCIÓN
1	V805000170	1	SCREW - 5×25	TORNILLO - 5×25
2	V804000040	1	SCREW - 4×10	TORNILLO - 4×10
3	90060500004	1	LOCKWASHER - 4	ARANDELA DE PRESIÓN - 4
4	90060000004	1	WASHER	ARANDELA
5	C056000011	1	GEAR CASE ASY	CONJUNTO DE CAJA DE ENGRANAJES
6	C535000240	1	+PLATE, ADAPTER - UPPER	+ADAPTADOR, CUCHILLA - SUPERIOR
7	90070200030	1	+RING, RETAINING - 30	+ANILLO, RETÉN - 30
8	9406106200	1	+BEARING, BALL - 6200	+COJINETE DE BOLAS - 6200
9	C534000950	1	+GEAR, SHAFT	+ENGRANAJE, EJE
10	9406006200	1	+BEARING, BALL - 6200	+COJINETE DE BOLAS - 6200
11	C530000030	1	+CASE, GEAR	+CAJA DE ENGRANAJES



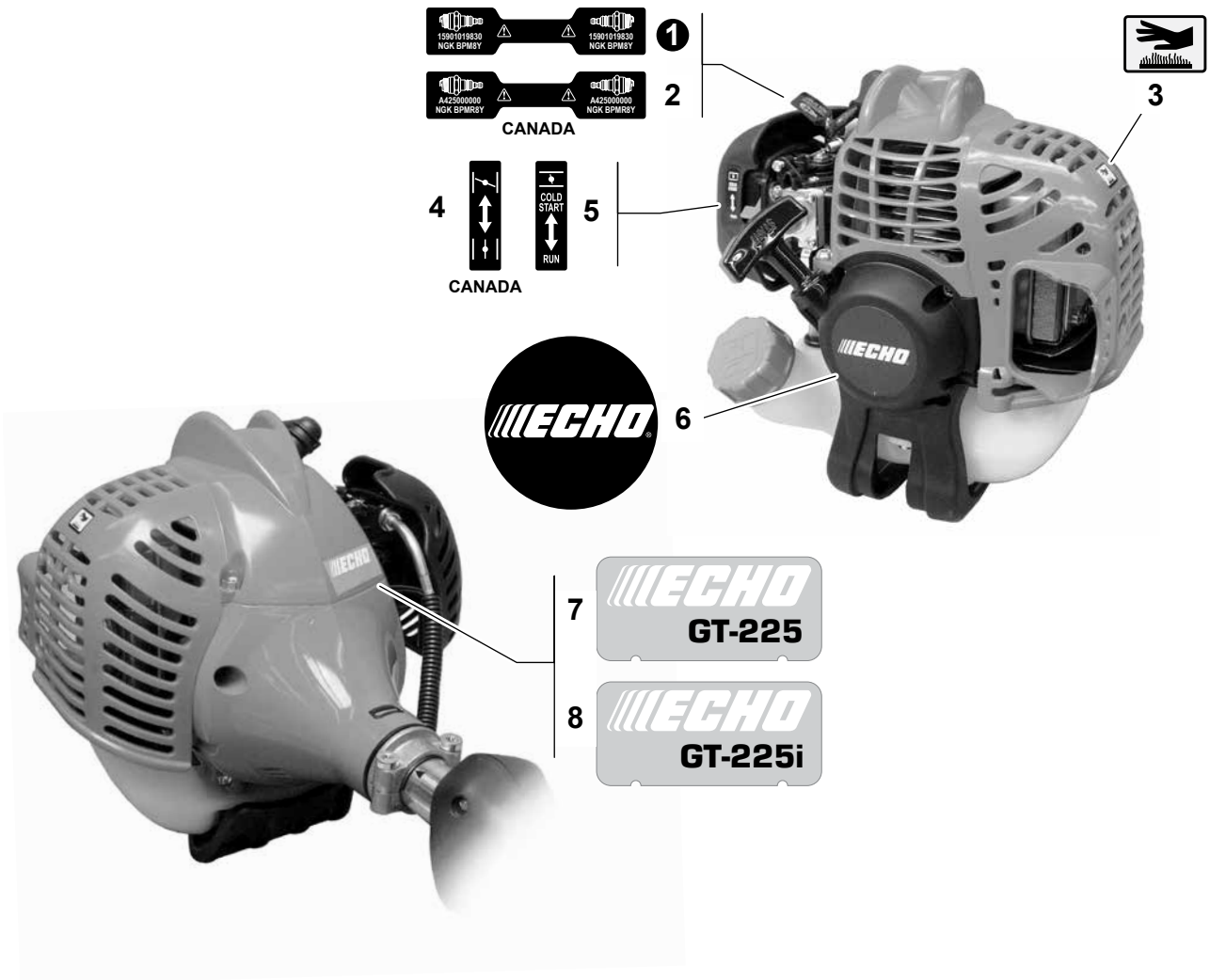
NO.	PART NUMBER	QTY.	DESCRIPTION	DESCRIPCIÓN
1	P021016070	1	SHIELD ASY	MONTAJE DE PROTECTOR CONTRA RESIDUOS
2	90001708064	1	+BOLT - 1/4-20 X 2"	+PERNO 1/4-20x2"
3	90003500008	1	+WASHER - 1/4"	+ARANDELA
4	90003300008	1	+WINGNUT - 1/4-20	+TUERCA MARIPOSA
5	V835000010	2	+SCREW - 5X12 -- TORX	+PERNO TORX 5x12
6	69901044330	1	+SHIELD, DEBRIS - PLASTIC	+PROTECTOR CONTRA RESIDUOS
7	69901644330	1	+KNIFE, TRIMMER LINE	+CUCHILLA
8	90050000005	2	+NUT - 5	+TUERCA 5



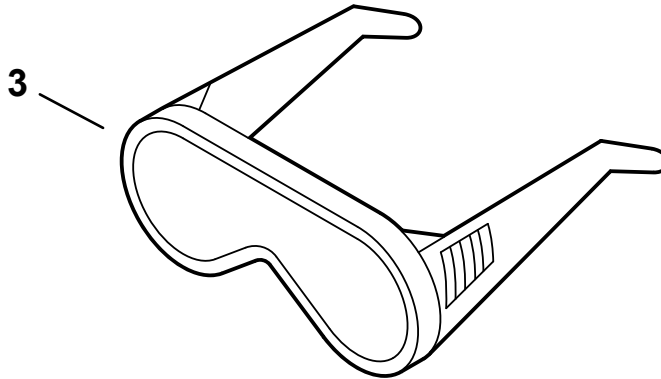
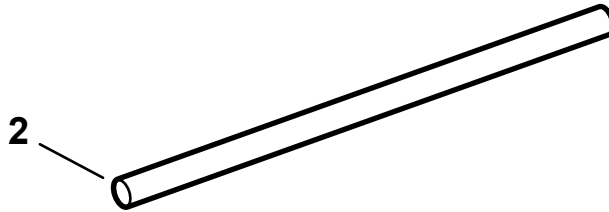
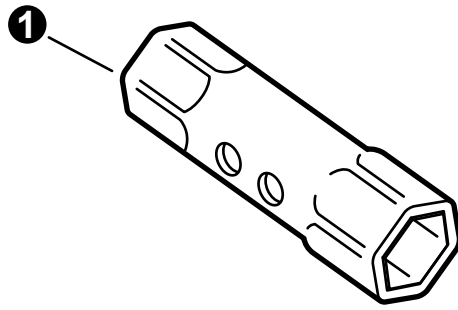
NO.	PART NUMBER	QTY.	DESCRIPTION	DESCRIPCIÓN
1	V266000030	1	LOCKNUT	CONTRATUERCA
2	V307000080	1	WASHER - 8	ARANDELA
3	V307000110	1	WASHER - 10	ARANDELA
4	X480000020	1	TWO LINE RAPID LOADER ATTACHMENT	SEGUNDA LÍNEA DE CARGADOR RAPIDO ADJUNTO
5	P022001091	1	+REPAIR KIT ⁽¹⁾	+JUEGO DE REPARACIÓN ⁽¹⁾
6	P022001070	1	+COVER, TOP	+CUBIERTA SUPERIOR
7	P022001080	2	+EYELET ⁽²⁾	+OJAL ⁽²⁾
8	102212131	1	LINE, CUTTING - 0.080in ⁽³⁾	LÍNEA DE CORTE - 0.08in ⁽³⁾

(FOOTNOTE) 1 - Includes 3 of each
2 - Includes 3 per package
3 - Includes 20 per package

(NOTA DEL PIE) 1 - Incluye 3 de cada
2 - Incluye 3 por paquete
3 - Incluye 20 por paquete



NO.	PART NUMBER	QTY.	DESCRIPTION	DESCRIPCIÓN
1	X532000671	1	LABEL - SPARK PLUG -- BPM8Y	ETIQUETA - BUJÍA -- BPM8Y
2	X532000720	1	LABEL - SPARK PLUG -- BPMR8Y	ETIQUETA - BUJÍA -- BPMR8Y
3	X505002310	1	LABEL - HOT SURFACE	ETIQUETA - SUPERFICIE CALIENTE
4	89033252730	1	LABEL - CHOKE	ETIQUETA - AHOGADOR
5	89012152730	1	LABEL - CHOKE	ETIQUETA - AHOGADOR
6	X502000330	1	LABEL - ECHO	ETIQUETA - ECHO
7	X547001310	1	LABEL - MODEL -- GT-225	ETIQUETA - MODELO -- GT-225
8	X547001520	1	LABEL - MODEL -- GT-225i	ETIQUETA - MODELO -- GT-225i



NO.	PART NUMBER	QTY.	DESCRIPTION	DESCRIPCIÓN
1	X602000031	1	SOCKET WRENCH	LLAVE DE TUBO
2	X606000080	1	ROD, LOCKING - 5×120mm	VARILLA, DE TRABADO - 5×120mm
3	X690000080	1	GOGGLES	PROTECTORES DE LA VISTA

NO.	PART NUMBER	QTY.	DESCRIPTION	DESCRIPCIÓN
	90008	1	RePower FILTER KIT	JUEGO DE FILTRO - REPOWER
	A226001410	1	+FILTER, AIR - DOUBLE LAYER	+FILTRO DE AIRE - CAPA DOBLE
	13120507320	1	+FILTER, FUEL	+FILTRO DE COMBUSTIBLE
	90010	1	Repower CAP AND VENT KIT	KIT DE TAPA Y RESPIRADERO
	-----	1	+CAP	+TAPA
	13101655830	1	+GASKET, CAP	+JUNTA, TAPA
	A356000031	1	+VENT, FUEL TANK	+RESPIRADERO, TANQUE DE COMBUSTIBLE
	90248	1	Repower CAP AND VENT KIT	KIT DE TAPA Y RESPIRADERO
	-----	1	+CAP	+TAPA
	V107000150	1	+GASKET, CAP	+JUNTA, TAPA
	A356000031	1	+VENT, FUEL TANK	+RESPIRADERO, TANQUE DE COMBUSTIBLE
	90152	1	RePower TUNE-UP KIT	KIT DE PUESTA A PUNTO
	A226001410	1	+FILTER, AIR	+FILTRO DE AIRE
	13120507320	1	+FILTER, FUEL	+FILTRO DE COMBUSTIBLE
	A425000000	1	+SPARK PLUG -- BPMR8Y	+BUJÍA -- BPMR8Y
	90127	1	FUEL SYSTEM KIT - REPOWER	KIT DEL SISTEMA DE COMBUSTIBLE - REPOWER
	A356000031	1	+VENT, FUEL TANK	+ÉVENT COMPLET
	V490001240	3	+CLIP - 6	+ATTACHE Ø6
	V471001210	1	+PIPE - 3×5×90 -- BLACK	+TUYAU DE CARBURANT 3×5×90 NOIR
	V471003691	1	+PIPE - 3×5×74 -- BLACK	+TUYAU DE CARBURANT 3×5×74 NOIR
	13201256030	1	+PIPE - 3×6×80 -- CLEAR	+TUYAU DE CARBURANT 3×6×80 CLAIR
	13211546730	1	+GROMMET	+RONDELLE DE CARBURANT Ø5
	V186000520	1	+CONNECTOR, FUEL PIPE	+CONNEXION DE TUYAU Ø5×Ø3.5
	V471003700	1	+PIPE - 3×5×130 -- BLACK	+TUYAU DE CARBURANT 3×5×130
	13120507320	1	+FILTER, FUEL	+FILTRE À CARBURANT
	V107000150	1	+GASKET, CAP	+JUNTA, TAPA
	12538108660	1	+BULB, PURGE	+BULBO, PURGA
	P021015981	1	GASKET KIT	KIT DE JUNTAS
	10024242030	1	+GASKET, CRANKCASE	+JUNTA, CÁRTER
	14586642031	1	+GASKET, EXHAUST	+JUNTA, ESCAPE
	V100000160	1	+GASKET, CYLINDER	+JUNTA, CILINDRO
	V103001500	1	+GASKET, INTAKE	+JUNTA, ADMISIÓN
	V103001360	1	+SHIELD, INTAKE	+PROTECTOR, ADMISIÓN
	V104001760	1	+GASKET, EXHAUST	+JUNTA, ESCAPE
	V104000850	1	+SHIELD, EXHAUST	+PROTECTOR, ESCAPE
	99944440000	1	ROPE, STARTER - REPOWER BULK	CUERDA DEL ARRANCADOR REPOWER AL POR MAYOR
	90014	1	PIPE - 25 FT BULK 3×5mm BLACK	TUBO 25 PIES AL POR MAYOR 3×5mm NEGRO
	90017	1	PIPE - 25 FT BULK 3×6mm CLEAR	TUBO 25 PIES AL POR MAYOR 3×6mm TRANSPARENTE