



Accessories for ECHO products can be found at:
Los accesorios para los productos ECHO se pueden encontrar en:
<http://www.echo-usa.com/Products/Accessories>

PARTS CATALOG **LISTA DE PIEZAS**

CS-4510 **Chain Saw** CS-4510 Motosierra



45 cc

SERIAL NUMBER
NÚMERO DE SERIE

C71315001001 - C71315999999

OPTIONAL ACCESSORIES &

ATTACHMENTS:

Chain Saw Carry Bag	103942147
12-20" Scabbard	99988801595
ToughChest-20 Case	99988801210
Chain Sharpening Kit	99988800722

SAFETY EQUIPMENT

Hearing Protection	99988801520
Helmet System	99988801500
Chaps - 36" Apron	99988801300
Chaps - 40" Apron	99988801301
Chaps - 36" Full Wrap	99988801302
Chaps - 40" Full Wrap	99988801303

ACCESORIOS OPCIONALES

Bolso de transporte	103942147
Funda 30-50.8cm	99988801595
ToughChest-20 estuche	99988801210
Kit de afilado para cadena	99988800722

EQUIPO DE SEGURIDAD

Protección de los oídos	99988801520
Casco de seguridad	99988801500
Chaparreras - Mandil 91cm	99988801300
Chaparreras - Mandil 102cm	99988801301
Chaparreras 91cm	99988801302
Chaparreras 102cm	99988801303

ECHO, INCORPORATED

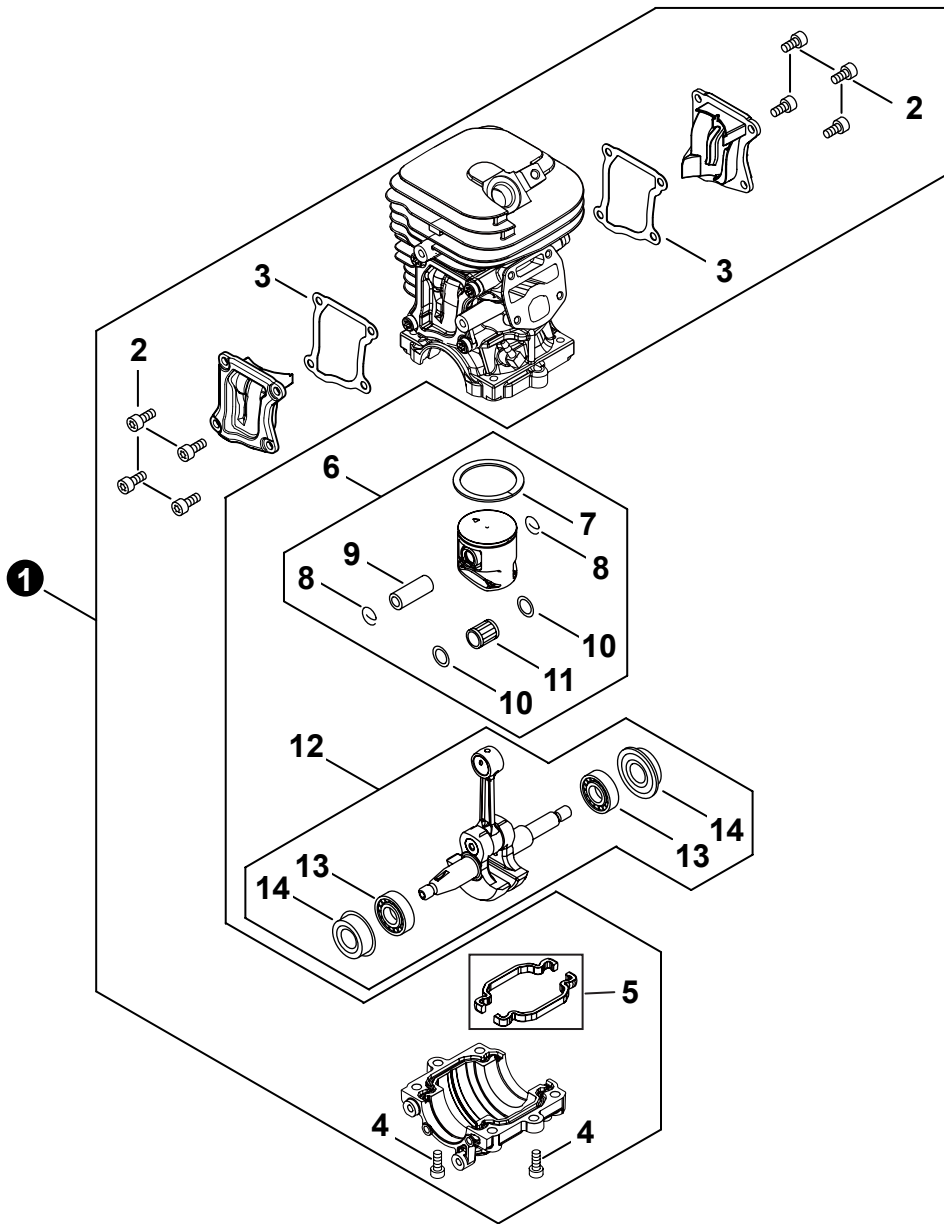
400 Oakwood Road, Lake Zurich, Illinois 60047

WWW.ECHO-USA.COM

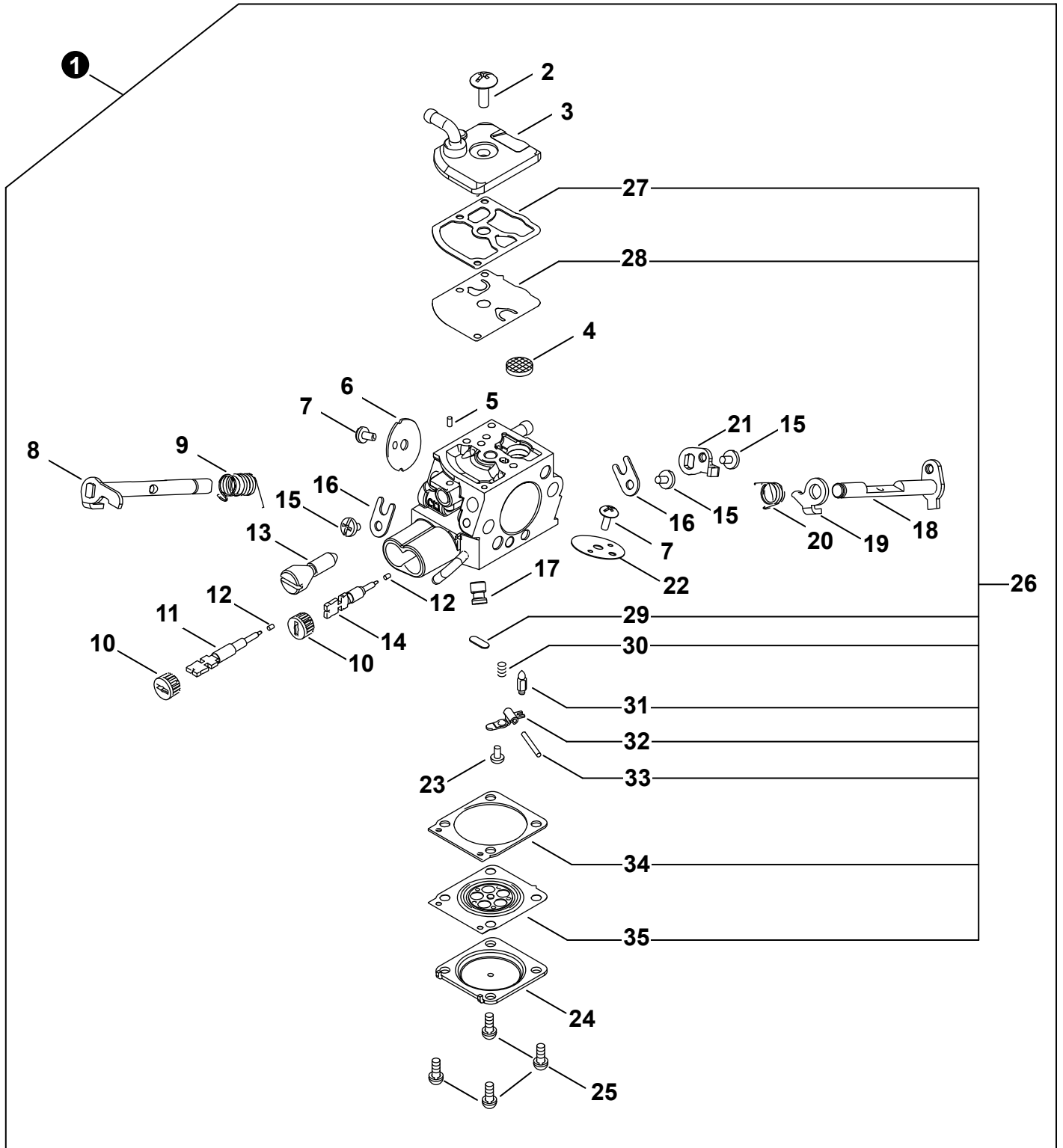
©2019 ECHO, Incorporated. All Rights Reserved

P/N 99922205219
REVISED 06/24/19

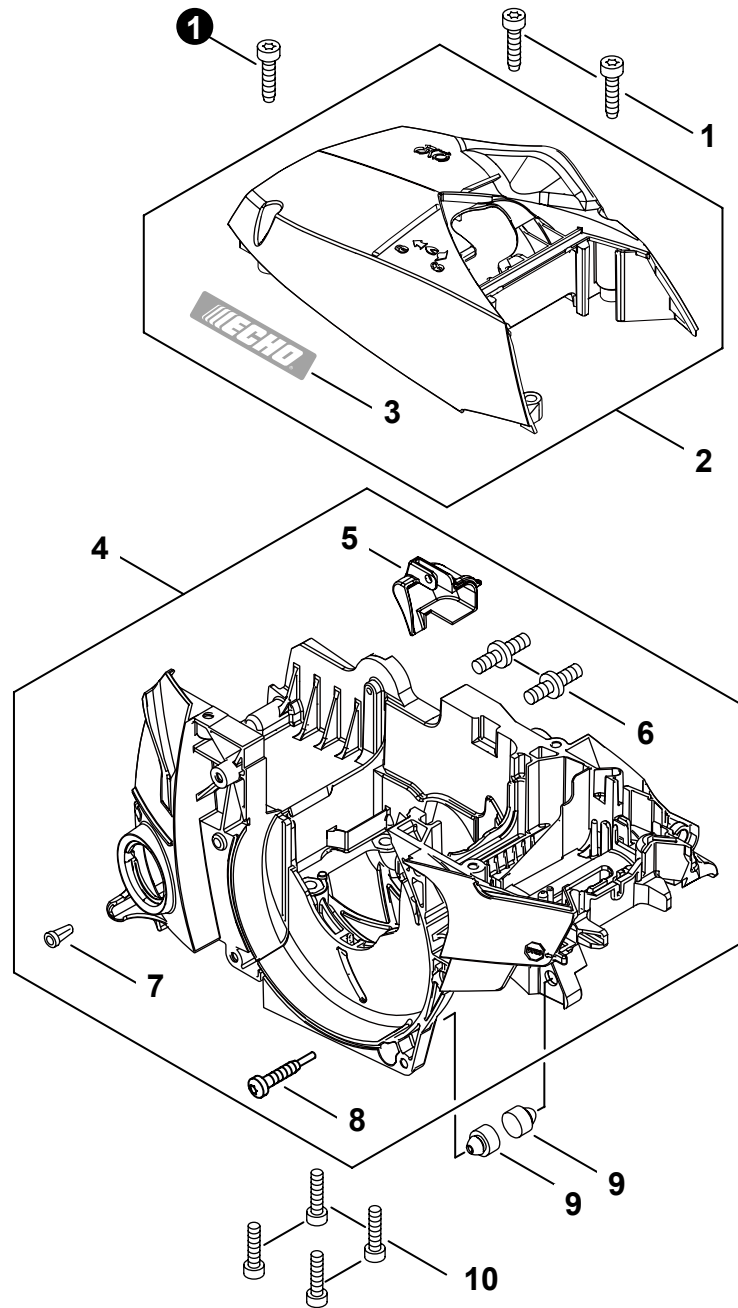
Engine	3
Motor	
Carburetor	4
Carburador	
Carburetor	5
Carburador	
Engine Cover	6
Cubierta del motor	
Intake	7
Admisión	
Exhaust	8
Escape	
Ignition	9
Encendido	
Recoil Starter	10
Arrancador Autorretráctil	
Fuel System	11
Sistema de combustible	
Oil System	12
Sistema de aceite	
Handles, Throttle Control	13
Mangos, Control del Acelerador	
Chain Brake	14
Freno de cadena	
Chain Brake	15
Freno de cadena	
Clutch	16
Embrague	
Chain, Guide Bar	17
Cadena, Guía de barra	
Labels	18
Etiquetas	
Tools	19
Herramientas	
Bulk Pipe	19
Tubo al por mayor	
Bulk Starter Rope	19
Cuerda del arrancador al por mayor	



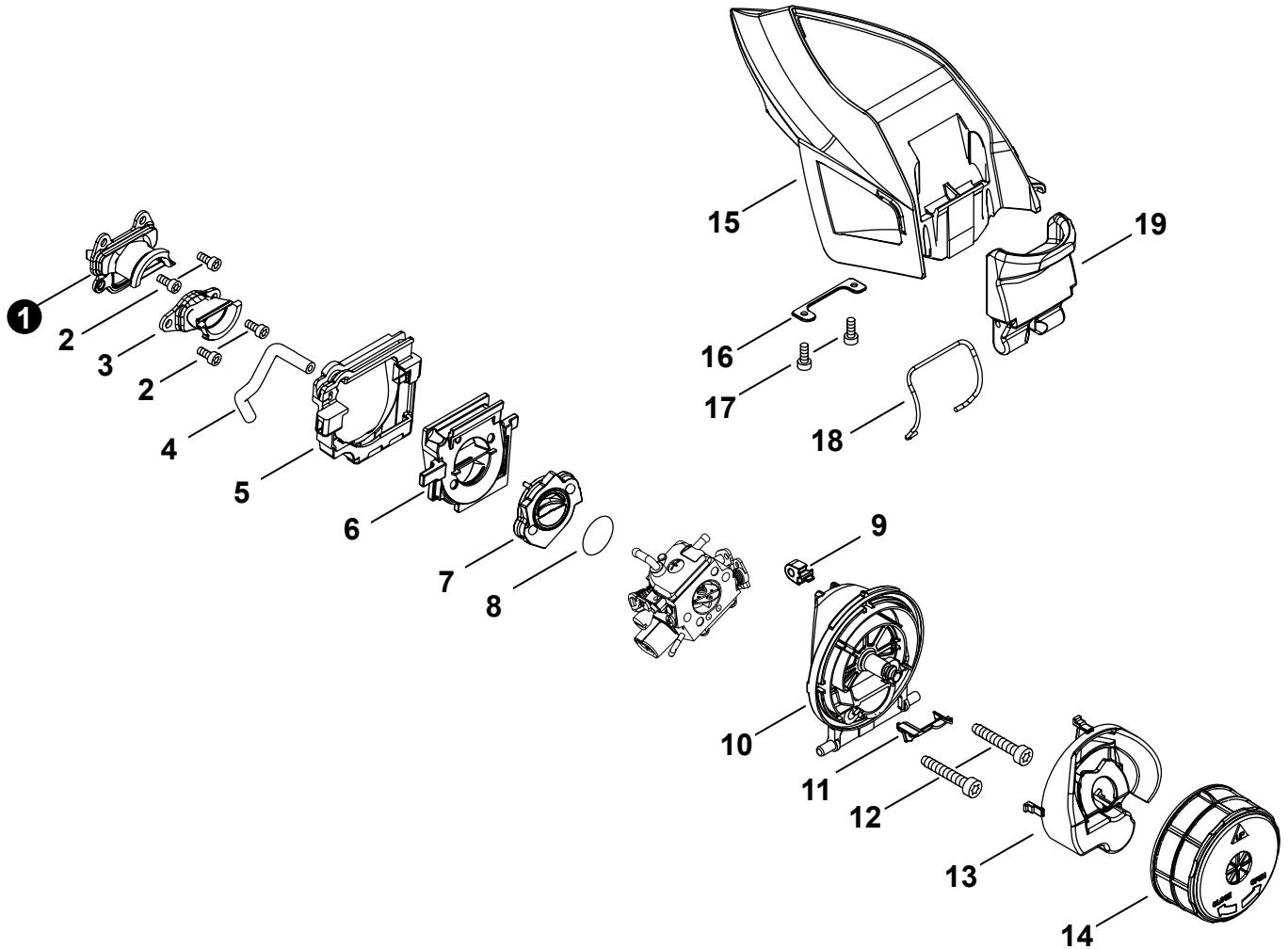
NO.	PART NUMBER	QTY.	DESCRIPTION	DESCRIPCIÓN
1	P100004570	1	CRANKCASE SET	JUEGO DE CÁRTER
2	V804000110	8	+BOLT, TORX 4	+PERNO TORX 4
3	V103002000	2	+GASKET	+EMPAQUETADURA
4	V805000250	2	+BOLT, TORX 5×16	+PERNO TORX 5×16
5	P200000890	1	+SEAL KIT	+JUEGO DE SELLOS
6	P100004580	1	PISTON KIT	JUEGO DE PISTÓN
7	A101000710	1	+RING, PISTON	+ANILLO DEL PISTÓN
8	V580000010	2	+RING, SNAP Ø10	+ANILLO RETENEDOR Ø10
9	10001339730	1	+PIN, PISTON	+PASADOR DEL PISTÓN
10	10001417330	2	+WASHER, THRUST	+ARANDELA DE EMPUJE
11	V555000140	1	+BEARING, NEEDLE	+COJINETE DE AGUJAS
12	P100004590	1	CRANKSHAFT ASSY	MONTAJE DE CIGÜEÑAL
13	90081036202	2	+BEARING, BALL 6202	+COJINETE DE BALINES 6202
14	V508000110	2	+SEAL, OIL	+SELLO DE ACEITE



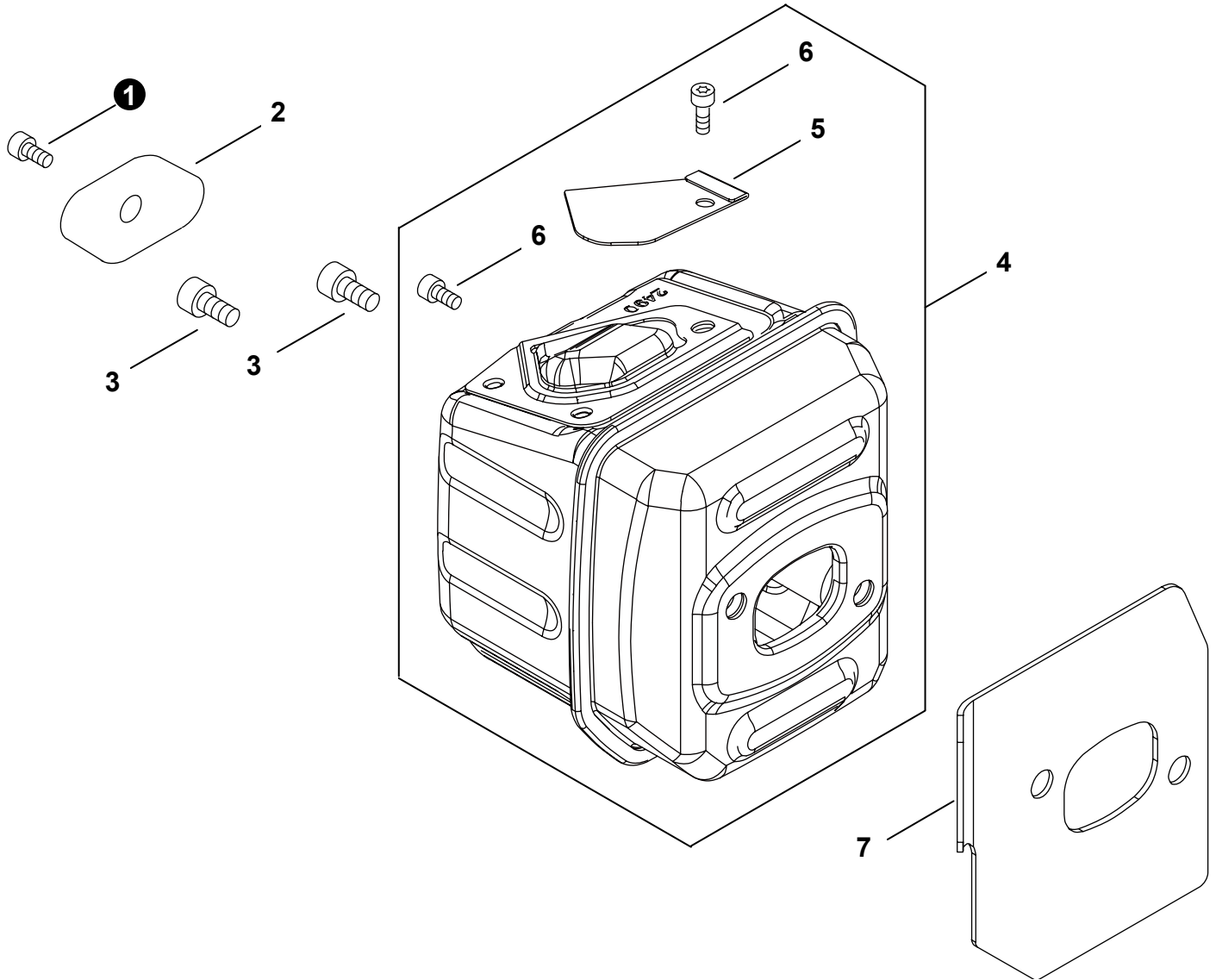
NO.	PART NUMBER	QTY.	DESCRIPTION	DESCRIPCIÓN
1	A021004680	1	CARBURETOR - C1Q-110129C	CARBURADOR - C1Q-110129C
2	12531013930	1	+SCREW	+TORNILLO
3	P005004110	1	+COVER, PUMP	+TAPA DE LA BOMBA
4	P005000860	1	+SCREEN, FUEL INLET	+MALLA FILTRADORA
5	12537813930	1	+PIECE, FRICTION	+PIEZA DE FRICCIÓN
6	P005004100	1	+VALVE, THROTTLE	+VÁLVULA DEL ACELERADOR
7	12531451230	2	+SCREW 3x4.5	+TORNILLO 3x4.5
8	P005004070	1	+SHAFT ASSY, THROTTLE	+MONTAJE DE EJE ACELERADOR
9	P005004090	1	+SPRING, RETURN	+RESORTE DE RETORNO
10	P005004220	2	+CAP, LIMITER	+PROTECTOR DE TORNILLO
11	P005004150	1	+SCREW, IDLE ADJUST	+TORNILLO PARA AJUSTAR EL RALENTI
12	12536312820	2	+RETAINER	+SUJETADOR
13	P005004120	1	+SCREW, THROTTLE ADJUST	+TORNILLO AJUSTE DE TENSION DEL ACELERADOR
14	P005004140	1	+SCREW, MAIN ADJUST	+TORNILLO AJUSTE
15	12534813930	3	+SCREW	+TORNILLO
16	P005003820	2	+CLIP, THROTTLE SHAFT	+SUJETADOR DE EJE DEL ACELERADOR
17	P005004060	1	+NOZZLE, CHECK VALVE	+BOQUILLA DE LA VÁLVULA DE RETENCIÓN
18	P005004180	1	+SHAFT ASSY, CHOKE	+MONTAJE DE EJE DEL ESTRANGULADOR
19	P005004190	1	+LEVER, CHOKE	+PALANCA DEL ESTRANGULADOR
20	P005004210	1	+SPRING, RETURN	+RESORTE DE RETORNO
21	P005004080	1	+LEVER, THROTTLE	+PALANCA DE ACELERADOR
22	P005004200	1	+VALVE, CHOKE	+VÁLVULA ESTRANGULADOR
23	P005004130	1	+SCREW	+TORNILLO
24	P005003210	1	+COVER, METERING DIAPHRAGM	+TAPA DE DIAFRAGMA DE MEDICIÓN
25	P005003840	4	+SCREW	+TORNILLO
26	P005004230	1	+REPAIR KIT, CARBURETOR	+JUEGO DE REPARACIÓN DE CARBURADOR
27		1	++GASKET, PUMP	++EMPAQUETADURA DE LA BOMBA
28		1	++DIAPHRAGM, PUMP	++DIAFRAGMA DE LA BOMBA
29		1	++PLUG, WELCH	++TAPÓN WELCH
30		1	++SPRING, COIL	++RESORTE ESPIRAL
31		1	++VALVE, INLET NEEDLE	++VÁLVULA REGULADORA
32		1	++LEVER, METERING	++PALANCA DE MEDICIÓN
33		1	++PIN, METERING LEVER	++PASADOR DE PALANCA DE MEDICIÓN
34		1	++GASKET, METERING DIAPHRAGM	++EMPAQUETADURA DIAFRAGMA DE MEDICIÓN
35		1	++DIAPHRAGM, METERING	++DIAFRAGMA DE MEDICIÓN



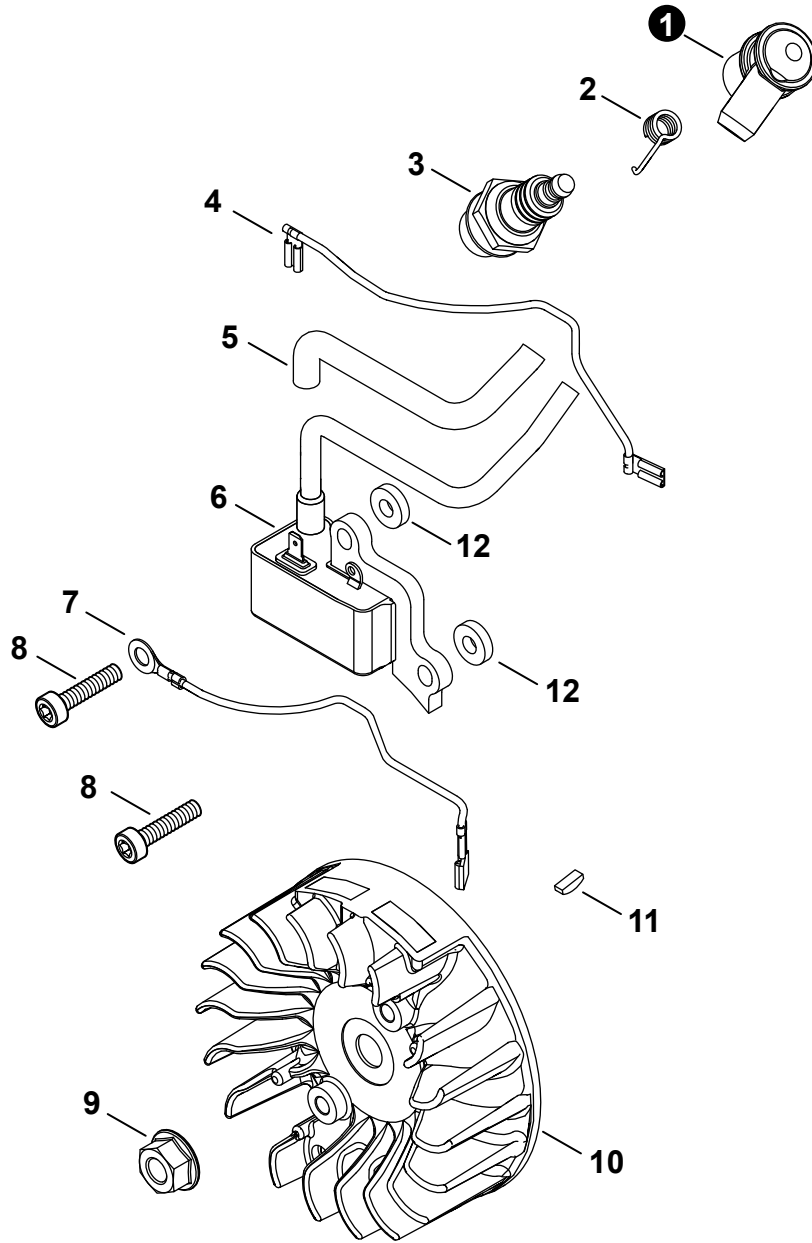
NO.	PART NUMBER	QTY.	DESCRIPTION	DESCRIPCIÓN
1	V805000010	3	BOLT, TORX 5×20	PERNO TORX 5×20
2	A160003360	1	COVER, CYLINDER	CUBIERTA DE CILINDRO
3	X502001060	1	+LABEL, ECHO	+ETIQUETA ECHO
4	P100004600	1	HOUSING ASSY, ENGINE	MONTAJE DE CAJA DEL MOTOR
5	A161000370	1	+DUCT, AIR	+DUCTO DE AIRE
6	V225000370	2	+BOLT, STUD 8	+PERNO PRISIONERO 8
7	43611413930	1	+VENT ASSY	+VÁLVULA DE RESPIRADERO
8	V203002380	1	+BOLT 5	+PERNO 5
9	V420001790	2	CUSHION	AMORTIGUADOR
10	V805000270	4	BOLT 5×40	PERNO 5×40



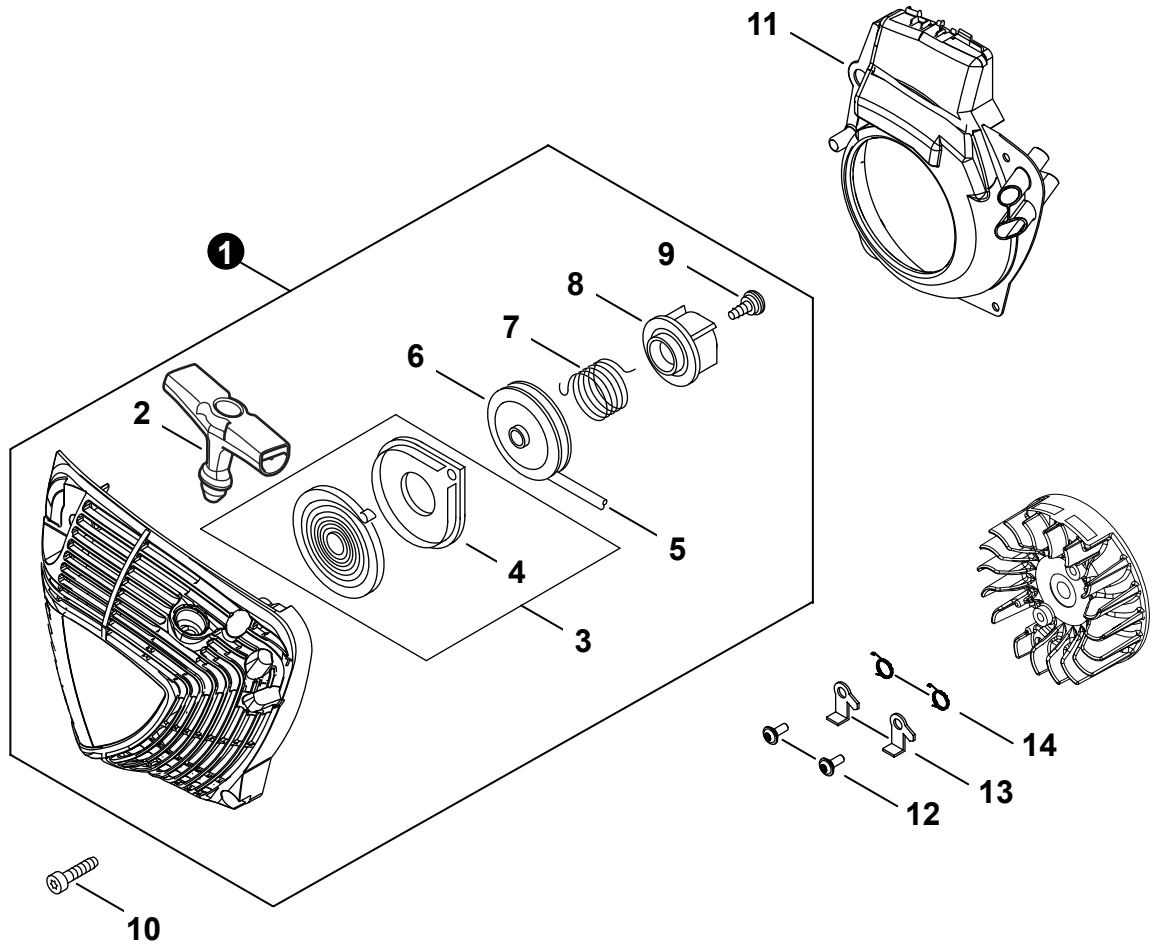
NO.	PART NUMBER	QTY.	DESCRIPTION	DESCRIPCIÓN
1	A202000310	1	BELLOWS, INTAKE	FUELLE DE ADMISIÓN
2	V804000050	4	BOLT, TORX 4×12	PERNO TORX 4×12
3	A202000320	1	BELLOWS, INTAKE	FUELLE DE ADMISIÓN
4	V471000761	1	PIPE 3×6×90 MM	TUBO 3×6×90 MM
5	V420005250	1	CUSHION	AMORTIGUADOR
6	A200001150	1	INSULATOR, INTAKE	AISLADOR DE ADMISIÓN
7	A200001160	1	INSULATOR, INTAKE	AISLADOR DE ADMISIÓN
8	90072400022	1	O-RING	JUNTA TÓRICA
9	V420005260	1	CUSHION	AMORTIGUADOR
10	A225000730	1	CASE, AIR FILTER	CAJA DEL FILTRO DE AIRE
11	A161000360	1	DUCT, AIR	DUCTO DE AIRE
12	V805000040	2	BOLT, TORX 5×55	PERNO TORX 5×55
13	A161000350	1	DUCT, AIR	DUCTO DE AIRE
14	A226002150	1	FILTER, AIR	FILTRO DE AIRE
15	A232001940	1	COVER, AIR FILTER	CUBIERTA DEL FILTRO DE AIRE
16	V453000260	1	SPRING, FLAT	RESORTE PLANA
17	V804000000	2	BOLT, TORX 4×12	PERNO TORX 4×12
18	V582000280	1	RETAINER	SUJETADOR
19	A235000440	1	LATCH, COVER	SEGURO DE CUBIERTA



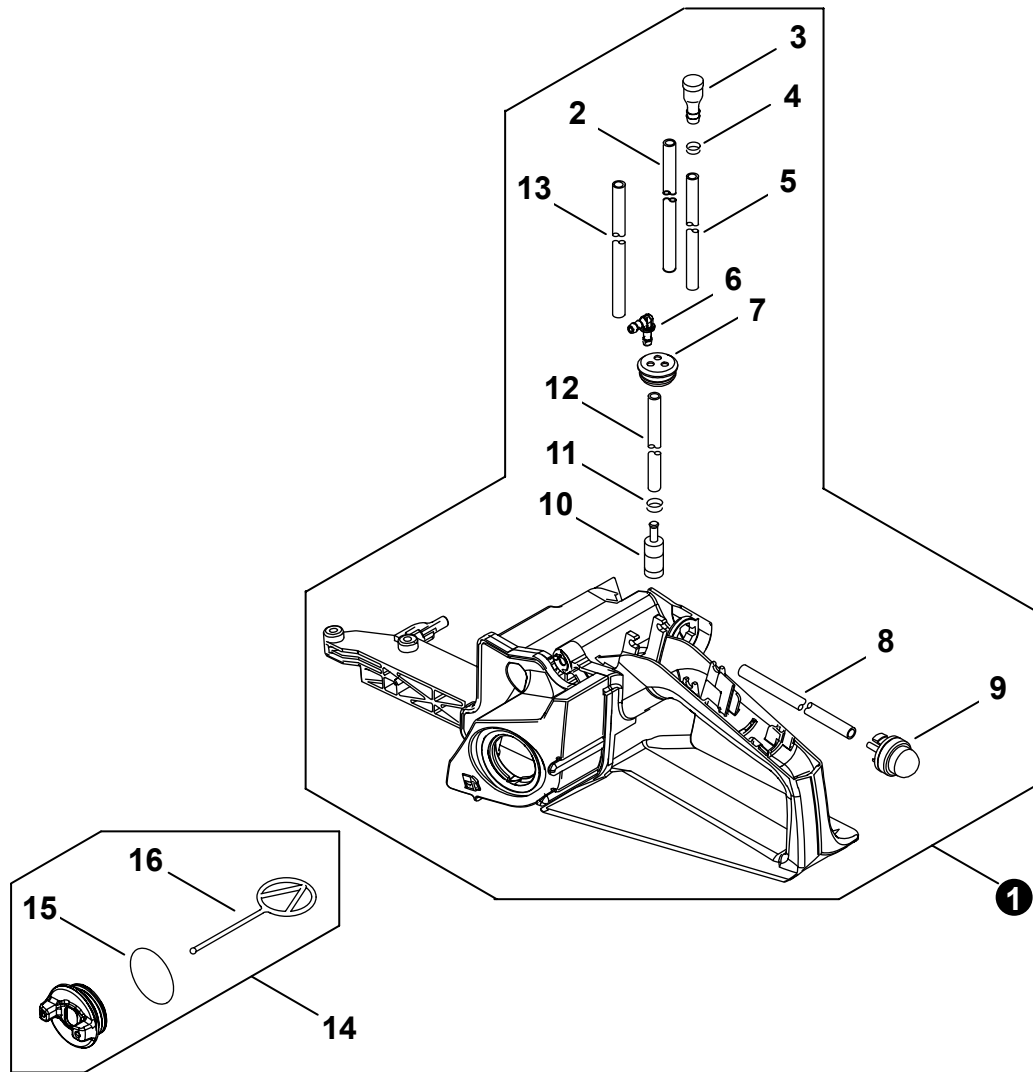
NO.	PART NUMBER	QTY.	DESCRIPTION	DESCRIPCIÓN
1	V804000030	1	BOLT, TORX 4x8	PERNO TORX 4x8
2	14571160631	1	PLATE	PLACA
3	V805000250	2	BOLT, TORX 5x16	PERNO TORX 5x16
4	P100004620	1	MUFFLER ASSY	MONTAJE DE SILENCIADOR
5	A310000500	1	+SCREEN, SPARK ARRESTER	+PANTALLA DEL GUARDACHISPAS
6	V804000030	2	+BOLT, TORX 4x8	+PERNO TORX 4x8
7	V104002340	1	GASKET, EXHAUST	EMPAQUETADURA DE ESCAPE



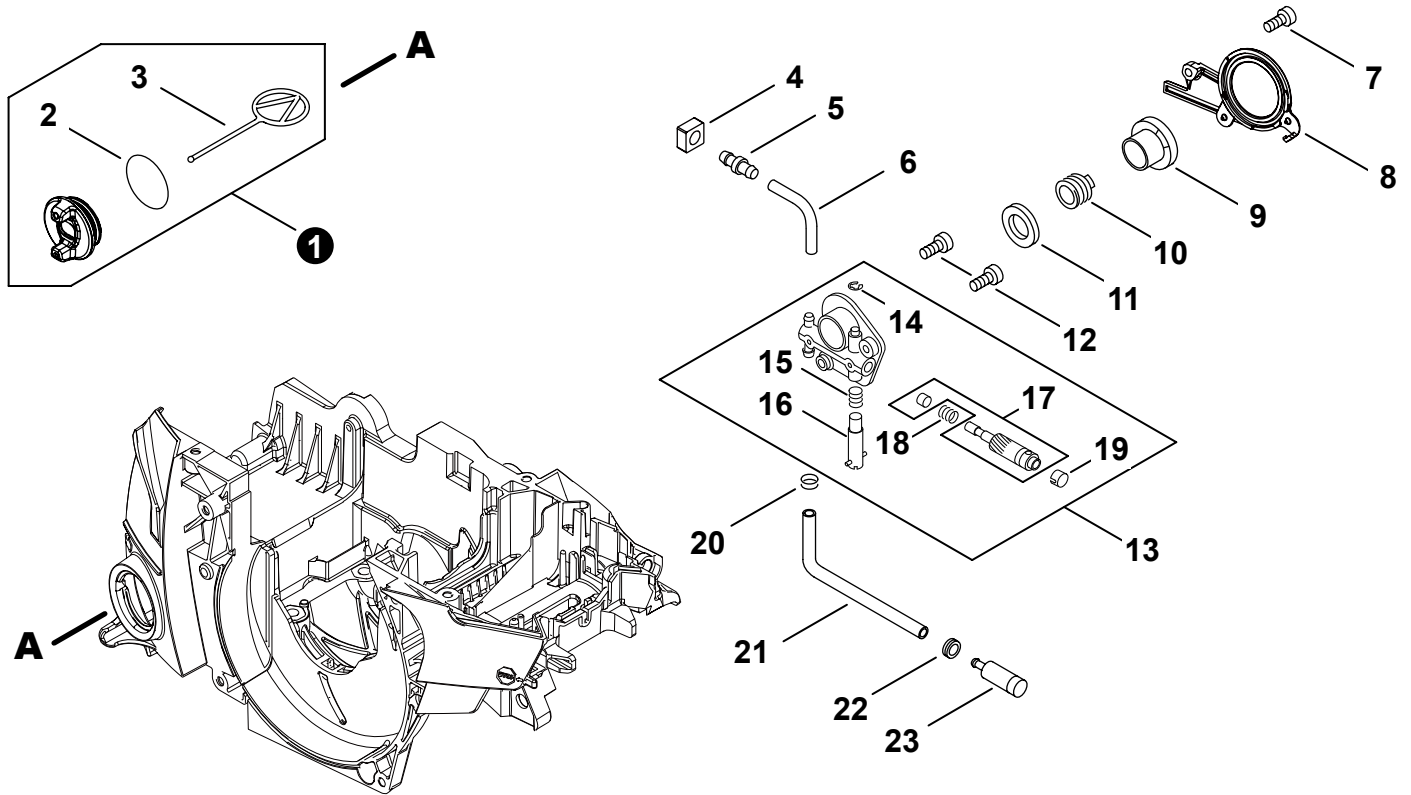
NO.	PART NUMBER	QTY.	DESCRIPTION	DESCRIPCIÓN
1	A427000190	1	CAP, SPARK PLUG	TAPA DE BUJÍA
2	A426000010	1	TERMINAL, SPARK PLUG	TERMINAL DE BUJÍA
3	A425000000	1	SPARK PLUG - BPMR8Y	BUJÍA - BPMR8Y
4	V485002960	1	LEAD	CABLE CONDUCTOR
5	V475009180	1	TUBE	TUBO
6	A411001740	1	COIL, IGNITION	BOBINA DE ENCENDIDO
7	V485002970	1	LEAD	CABLE CONDUCTOR
8	V805000210	2	BOLT, TORX 5×20	PERNO TORX 5×20
9	90051500008	1	NUT, FLANGE M8	TUERCA-BRIDA M8
10	A409001330	1	FLYWHEEL	VOLANTE
11	10014212330	1	KEY, WOODRUFF	CHAVETA WOODRUFF
12	15011716430	2	WASHER 5.2×12×3	ARANDELA 5.2×12×3



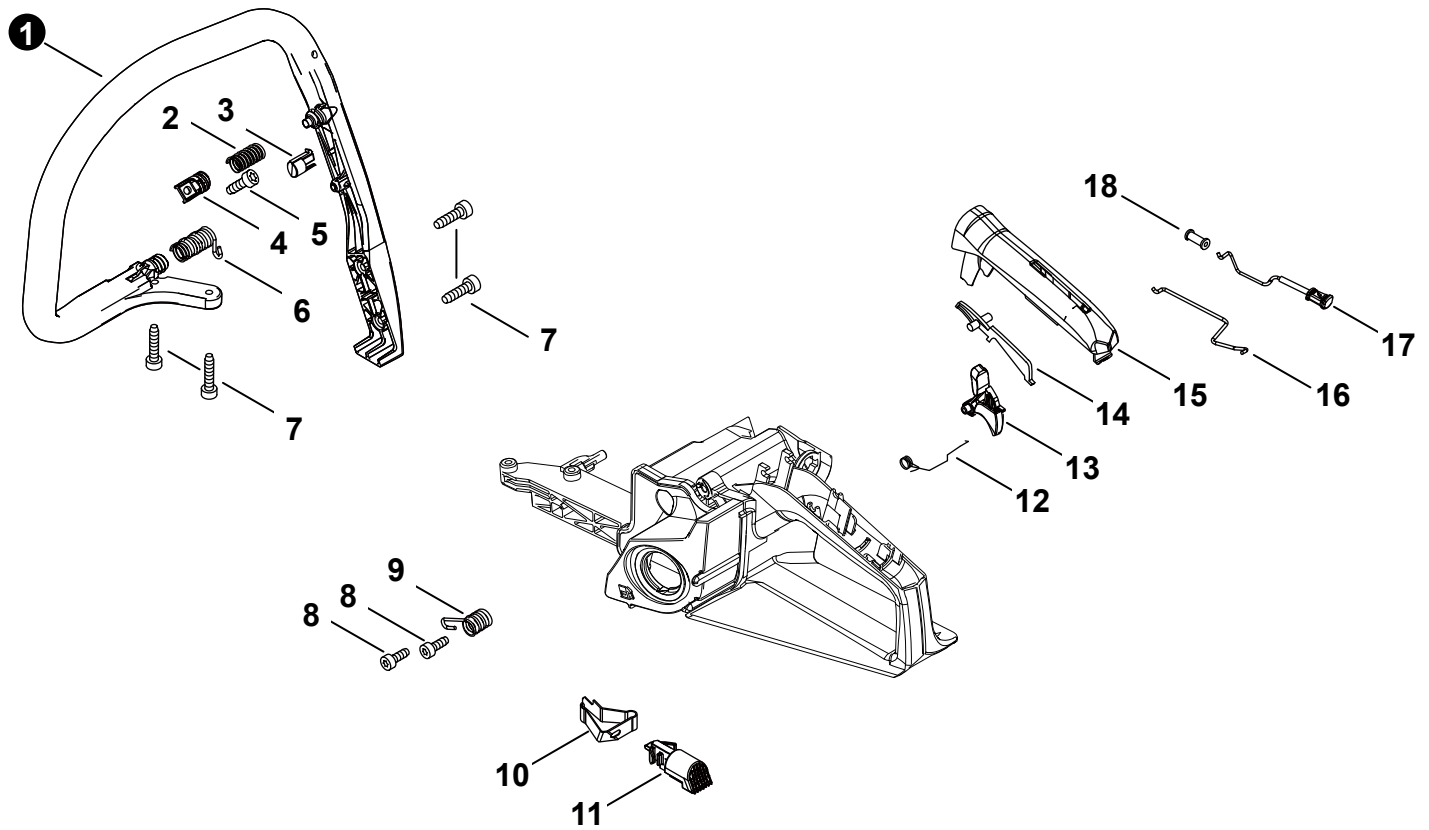
NO.	PART NUMBER	QTY.	DESCRIPTION	DESCRIPCIÓN
1	A051003300	1	STARTER, RECOIL	ARRANCADOR AUTORRETRÁCTIL
2	P022050450	1	+GRIP, STARTER	+AGARRE DEL ARRANCADOR
3	P022001330	1	+SPRING KIT, RECOIL	+MONTAJE DE RESORTE RECULAR
4	P022033280	1	++SPRING CASE	++CARCASA DE RESORTE
5	P022050440	1	+ROPE, STARTER	+CUERDA DEL ARRANCADOR
6	P022050410	1	+REEL, ROPE	+CARRETE DEL CABLE
7	P022050420	1	+SPRING, TORSION	+RESORTE DE TORSIÓN
8	P022050430	1	+PAWL CATCHER	+RECEPTOR DE TRINQUETE
9	17723661830	1	+SCREW	+TORNILLO
10	V805000010	3	BOLT, TORX 5×20	PERNO TORX 5×20
11	A172003290	1	COVER, FAN	CUBIERTA DE VENTILADOR
12	V203002250	2	BOLT 5	PERNO 5
13	A514000050	2	PAWL	TRINQUETE
14	17723435430	2	SPRING, TORSION	RESORTE DE TORSIÓN



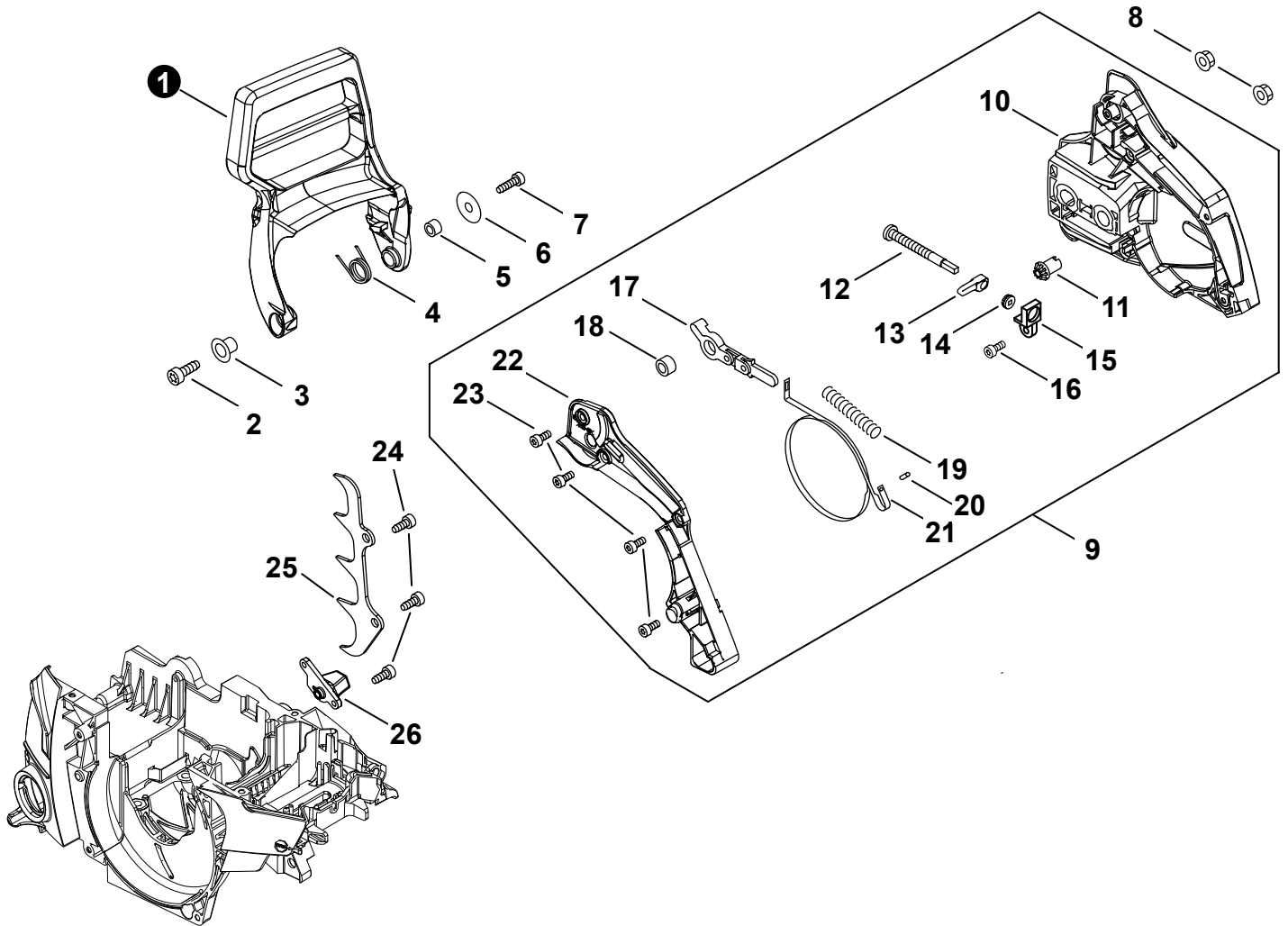
NO.	PART NUMBER	QTY.	DESCRIPTION	DESCRIPCIÓN
1	P100004900	1	HANDLE ASSY, REAR	MONTAJE DE MANGO TRASERO
2	V471001291	1	+PIPE, FUEL 2.4x5x75	+TUBO DE COMBUSTIBLE 2.4x5x75
3	13130056431	1	+VENT ASSY	+VÁLVULA DE RESPIRADERO
4	V490001230	1	+CLIP Ø6.5 MM	+SUJETADOR Ø6.5 MM
5	V471005191	1	+PIPE 3x6x49	+TUBO 3x6x49
6	V186000530	1	+CONNECTOR, PIPE	+CONECTOR DE TUBO
7	13211555931	1	+GROMMET, FUEL	+OJAL DE COMBUSTIBLE
8	V471005211	1	+PIPE 2.4x5x165	+TUBO 2.4x5x165
9	12318139130	1	+BULB, PURGE	+BULBO DE PURGA
10	A369000470	1	+FILTER, FUEL	+FILTRO DE COMBUSTIBLE
11	V490001240	1	+CLIP Ø6	+SUJETADOR Ø6
12	V471002381	1	+PIPE, FUEL RETURN	+TUBO DE RETORNO
13	V471005280	1	+PIPE 3x5x160 EPA-KEP-002	+TUBO 3x5x160 EPA-KEP-002
14	P100004890	1	CAP ASSY, FUEL	MONTAJE DE TAPA DE COMBUSTIBLE
15	V581000600	1	+O-RING 29	+JUNTA TÓRICA 29
16	A365000050	1	+CONNECTOR, CAP L= 60 MM	+CONECTOR DE TAPA L= 60 MM



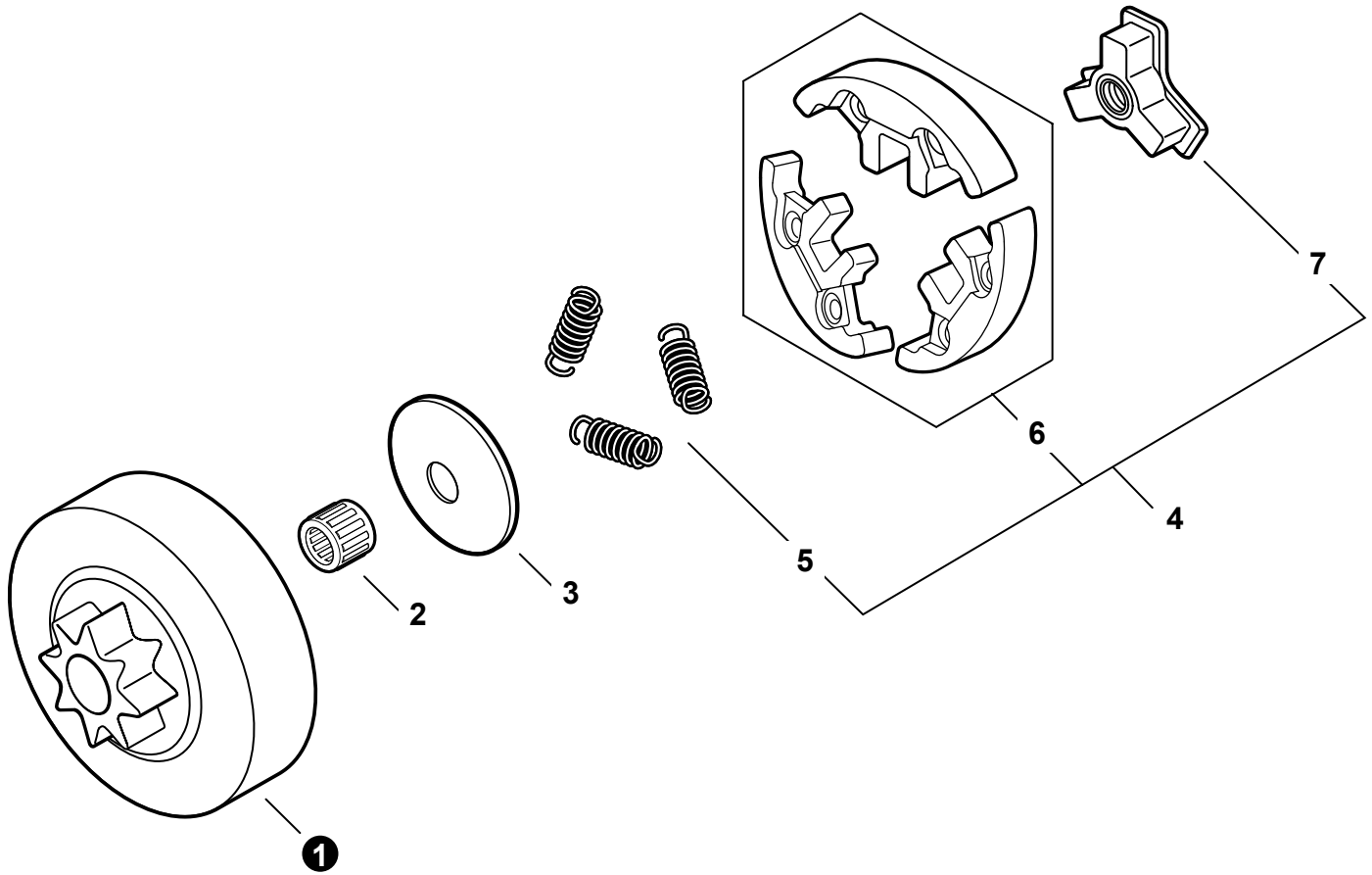
NO.	PART NUMBER	QTY.	DESCRIPTION	DESCRIPCIÓN
1	P100004880	1	CAP ASSY, OIL	MONTAJE DE TAPA DE ACEITE
2	90072020029	1	+O-RING 29	+JUNTA TÓRICA 29
3	A365000050	1	+CONNECTOR, CAP L= 60 MM	+CONECTOR DE TAPA L= 60 MM
4	A203000090	1	SEAL	SELLO
5	V187000010	1	CONNECTOR, PIPE	CONECTOR DE TUBO
6	V471005191	1	PIPE 3×6×49	TUBO 3×6×49
7	V804000000	1	BOLT, TORX 4×12	PERNO TORX 4×12
8	C236000160	1	COVER, OILER	TAPA DE ENGRASADOR
9	V356000390	1	COLLAR 10	COLLAR 10
10	V652000030	1	GEAR, WORM	ENGRANAJE DE TORNILLO SIN FIN
11	V308000030	1	WASHER 10.5×17.4×1.8	ARANDELA 10.5×17.4×1.8
12	V805000140	2	BOLT, TORX 5×12	PERNO TORX 5×12
13	C022000010	1	AUTO-OILER ASSY	MONTAJE DE ENGRASADOR AUTOMÁTICO
14	12532715130	1	+E-RING	+RETENEDOR TIPO "E"
15	P022010670	1	+SPRING	+RESORTE
16	P022010680	1	+ADJUSTER, OILER	+AJUSTADOR DE ENGRASADOR
17	P022010650	1	+PLUNGER ASSY	+MONTAJE DE ÉMBOLO
18	P022010660	1	+SPRING	+RESORTE
19	P022010640	1	+CAP, PLUNGER	+TAPA DE ÉMBOLO
20	V490001230	1	CLIP Ø6.5 MM	SUJETADOR Ø6.5 MM
21	V471005201	1	PIPE 3×6×200	TUBO 3×6×200
22	13211501462	1	GROMMET	OJAL
23	43621102832	1	FILTER, OIL	FILTRO DE ACEITE



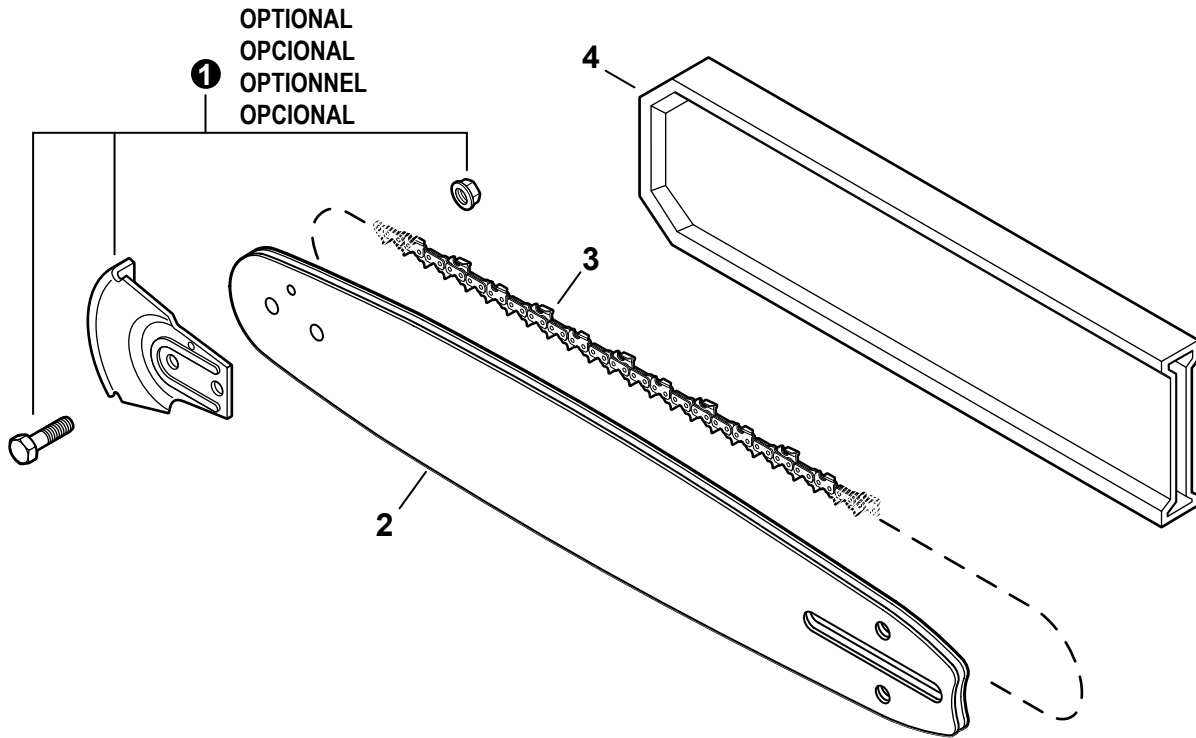
NO.	PART NUMBER	QTY.	DESCRIPTION	DESCRIPCIÓN
1	C400001630	1	HANDLE, FRONT	MANGO DELANTERO
2	V450002200	1	SPRING, COMPRESSION	RESORTE DE COMPRESIÓN
3	V420005270	1	CUSHION	AMORTIGUADOR
4	V456000240	1	HOLDER, SPRING	RETENEDOR DE RESORTE
5	V805000140	1	BOLT, TORX 5×12	PERNO TORX 5×12
6	V450002180	1	SPRING, COMPRESSION	RESORTE DE COMPRESIÓN
7	V805000010	4	BOLT, TORX 5×20	PERNO TORX 5×20
8	V805000240	2	BOLT, TORX 5×12	PERNO TORX 5×12
9	V450002190	1	SPRING, COMPRESSION	RESORTE DE COMPRESIÓN
10	V486000540	1	TERMINAL, LEAD	RESORTE DE CONTACTO
11	A444000120	1	SWITCH, MOMENTARY STOP	INTERRUPTOR DE PARADA MOMENTÁNEO
12	V452000260	1	SPRING, TORSION	RESORTE DE TORSIÓN
13	C450001041	1	TRIGGER, THROTTLE	GATILLO DEL ACELERADOR
14	17809037930	1	LEVER, THROTTLE LOCKOUT	PALANCA SEGURO DEL ACELERADOR
15	C411000230	1	COVER, HANDLE	CUBIERTA DE MANGO
16	C454000570	1	ROD, THROTTLE	VARILLA ACELERADOR
17	A241000370	1	KNOB, CHOKE	PERILLA - ESTRANGULADOR
18	17881014535	1	GROMMET, CHOKE	OJAL ESTRANGULADOR



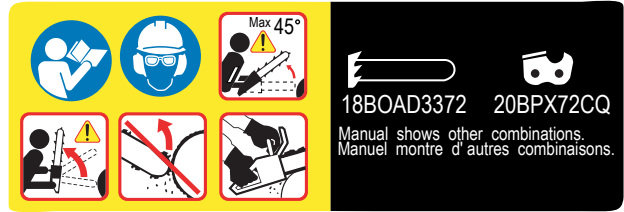
NO.	PART NUMBER	QTY.	DESCRIPTION	DESCRIPCIÓN
1	C320000530	1	LEVER, BRAKE	PALANCA DE FRENO
2	V805000010	1	BOLT, TORX 5x20	PERNO TORX 5x20
3	V356000430	1	COLLAR 10	COLLAR 10
4	V452001281	1	SPRING, TORSION	RESORTE DE TORSIÓN
5	43311635430	1	SPACER 8x12x9	ESPACIADOR 8x12x9
6	17721403930	1	WASHER 4.2x16.5x1	ARANDELA 4.2x16.5x1
7	V804000010	1	BOLT, TORX 4x16	PERNO TORX 4x16
8	V265000200	2	NUT, FLANGE M8x1.25	TUERCA-BRIDA M8x1.25
9	P100004651	1	BRAKE ASSY, CHAIN	MONTAJE DE FRENO DE CADENA
10	C300001161	1	+GUARD, SPROCKET	+CUBIERTA DEL PIÑÓN
11	V651001040	1	+GEAR, BEVEL	+ENGRANAJE CÓNICO
12	V203000110	1	+SCREW, CHAIN TENSION	+TORNILLO DEL TENSOR DE CADENA
13	C309000070	1	+TENSIONER, CHAIN	+TENSOR DE CADENA
14	V651001050	1	+GEAR, BEVEL	+ENGRANAJE CÓNICO
15	V355000140	1	+COLLAR 8	+COLLAR 8
16	V804000010	1	+BOLT, TORX 4x16	+PERNO TORX 4x16
17	C334000100	1	+CONNECTOR, BRAKE	+CONECTOR DE FRENO
18	43311635430	1	+SPACER 8x12x9	+ESPACIADOR 8x12x9
19	V450000070	1	+SPRING, COMPRESSION	+RESORTE DE COMPRESIÓN
20	90033030120	1	+PIN 3x12	+PASADOR 3x12
21	C328000110	1	+BAND, BRAKE	+BANDA DE FRENO
22	C345000651	1	+COVER, BRAKE	+CUBIERTA DE FRENO
23	V804000010	4	+BOLT, TORX 4x16	+PERNO TORX 4x16
24	V805000010	3	BOLT, TORX 5x20	PERNO TORX 5x20
25	C304000320	1	SPIKE, BUMPER	PARAGOLPES CON PÚAS
26	C310000150	1	CATCHER, CHAIN	ATRAPACADENA



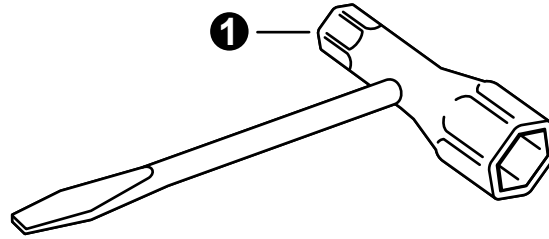
NO.	PART NUMBER	QTY.	DESCRIPTION	DESCRIPCIÓN
1	A556000481	1	DRUM, CLUTCH	TAMBOR EMBRAGUE
2	V555000170	1	BEARING, NEEDLE 10	COJINETE DE AGUJAS 10
3	17501939430	1	PLATE, CLUTCH	PLACA DE EMBRAGUE
4	A056000840	1	CLUTCH ASSY	MONTAJE DE EMBRAGUE
5	V451000500	3	+SPRING, TENSION	+RESORTE DE TENSION
6	P021007051	1	+SHOE SET, CLUTCH (3PCS)	+JUEGO DE ZAPATA DE EMBRAGUE (CANTIDAD 3)
7	A552000470	1	+HUB, CLUTCH	+CUBO DEL EMBRAGUE



NO.	PART NUMBER	QTY.	DESCRIPTION	DESCRIPCIÓN
1	2893202	1	KICK GUARD KIT	PROTECTORAS DE PUNTA DE BARRA
2	16B0AD3366C	1	GUIDE BAR, 16"	BARRA DE GUÍA 40 CM
2	18B0AD3372C	1	GUIDE BAR, 18"	BARRA DE GUÍA 45 CM
2	20B0AD3378C	1	GUIDE BAR, 20"	BARRA DE GUÍA 50 CM
3	20BPX66CQ	1	SAW CHAIN 16"	CADENA 40 CM
3	20BPX72CQ	1	SAW CHAIN 18"	CADENA 45 CM
3	20BPX78CQ	1	SAW CHAIN 20"	CADENA 50 CM
4	X490000750	1	SCABBARD 16"	FUNDA 40 CM
4	X490000760	1	SCABBARD 18"	FUNDA 45 CM
4	X490000770	1	SCABBARD 20"	FUNDA 50 CM



NO.	PART NUMBER	QTY.	DESCRIPTION	DESCRIPCIÓN
1	X503014610	1	LABEL, MODEL CS-4510	ETIQUETA MODELO CS-4510
2	X505010090	1	LABEL, CAUTION	ETIQUETA DE PRECAUCIÓN
3	X502001050	1	LABEL, ECHO	ETIQUETA ECHO
4	89015737330	1	LABEL, STOP	ETIQUETA PARADA
5	X503014620	1	LABEL, MODEL CS-4510	ETIQUETA MODELO CS-4510



NO.	PART NUMBER	QTY.	DESCRIPTION	DESCRIPCIÓN
1	X602000080	1	T-WRENCH 13×19 L= 180	LLAVE EN T 13×19 L= 180

Bulk Pipe
Tubo al por mayor

NO.	PART NUMBER	QTY.	DESCRIPTION	DESCRIPCIÓN
1	90014	1	BULK PIPE - 3×5 MM BLACK (4 PIECES×2 M)	TUBO AL POR MAYOR 3×5 MM NEGRO (4 PIEZAS×2 M)
2	90015	1	BULK PIPE - 3×6 MM BLACK (4 PIECES×2 M)	TUBO AL POR MAYOR 3×6 MM NEGRO (4 PIEZAS×2 M)
3	90016	1	BULK PIPE - 3×7 MM BLACK (4 PIECES×2 M)	TUBO AL POR MAYOR 3×7 MM NEGRO (4 PIEZAS×2 M)
4	90017	1	BULK PIPE - 3×6 MM CLEAR (4 PIECES×2 M)	TUBO AL POR MAYOR 3×6 MM TRANSPARENTE (4 PIEZAS×2 M)
5	90018	1	BULK PIPE - 2×4 MM CLEAR (4 PIECES×2 M)	TUBO AL POR MAYOR 2×4 MM TRANSPARENTE (4 PIEZAS×2 M)

Bulk Starter Rope
Cuerda del arrancador al por mayor

NO.	PART NUMBER	QTY.	DESCRIPTION	DESCRIPCIÓN
1	99944435000	1	BULK STARTER ROPE - Ø 2.3 MM×61 M	CUERDA DEL ARRANCADOR AL POR MAYOR Ø 2.3 MM×61 M
2	99944440000	1	BULK STARTER ROPE - Ø 3.0 MM×61 M	CUERDA DEL ARRANCADOR AL POR MAYOR Ø 3.0 MM×61 M
3	99944445000	1	BULK STARTER ROPE - Ø 3.5 MM×61 M	CUERDA DEL ARRANCADOR AL POR MAYOR Ø 3.5 MM×61 M
4	99944450000	1	BULK STARTER ROPE - Ø 4.0 MM×61 M	CUERDA DEL ARRANCADOR AL POR MAYOR Ø 4.0 MM×61 M
5	99944455000	1	BULK STARTER ROPE - Ø 4.4 MM×61 M	CUERDA DEL ARRANCADOR AL POR MAYOR Ø 4.4 MM×61 M
6	99944460000	1	BULK STARTER ROPE - Ø 4.8 MM×61 M	CUERDA DEL ARRANCADOR AL POR MAYOR Ø 4.8 MM×61 M