



Accessories for ECHO products can be found at:

Los accesorios para los productos ECHO se pueden encontrar en:

www.echo-usa.com/products/catalogs

- Fits Models / por modelos:
- SRM-210SB
- SRM-211SB
- SRM-225SB,
- SRM-260SB
- SRM-261SB
- SRM-2100SB
- SRM-2400SB
- PAS-210
- PAS-211
- PAS-225
- PAS-225VP
- PAS-225VPB
- PAS-230
- PAS-231
- PAS-260
- PAS-261
- PAS-265
- PAS-266
- PAS-280
- PAS-2100
- PAS-2400
- PAS-2601

PARTS CATALOG LISTA DE PIEZAS

99944200540 Trimmer Attachment

99944200540
Adaptador para la podadora



Pro Attachment Series

SERIAL NUMBER

NÚMERO DE SERIE

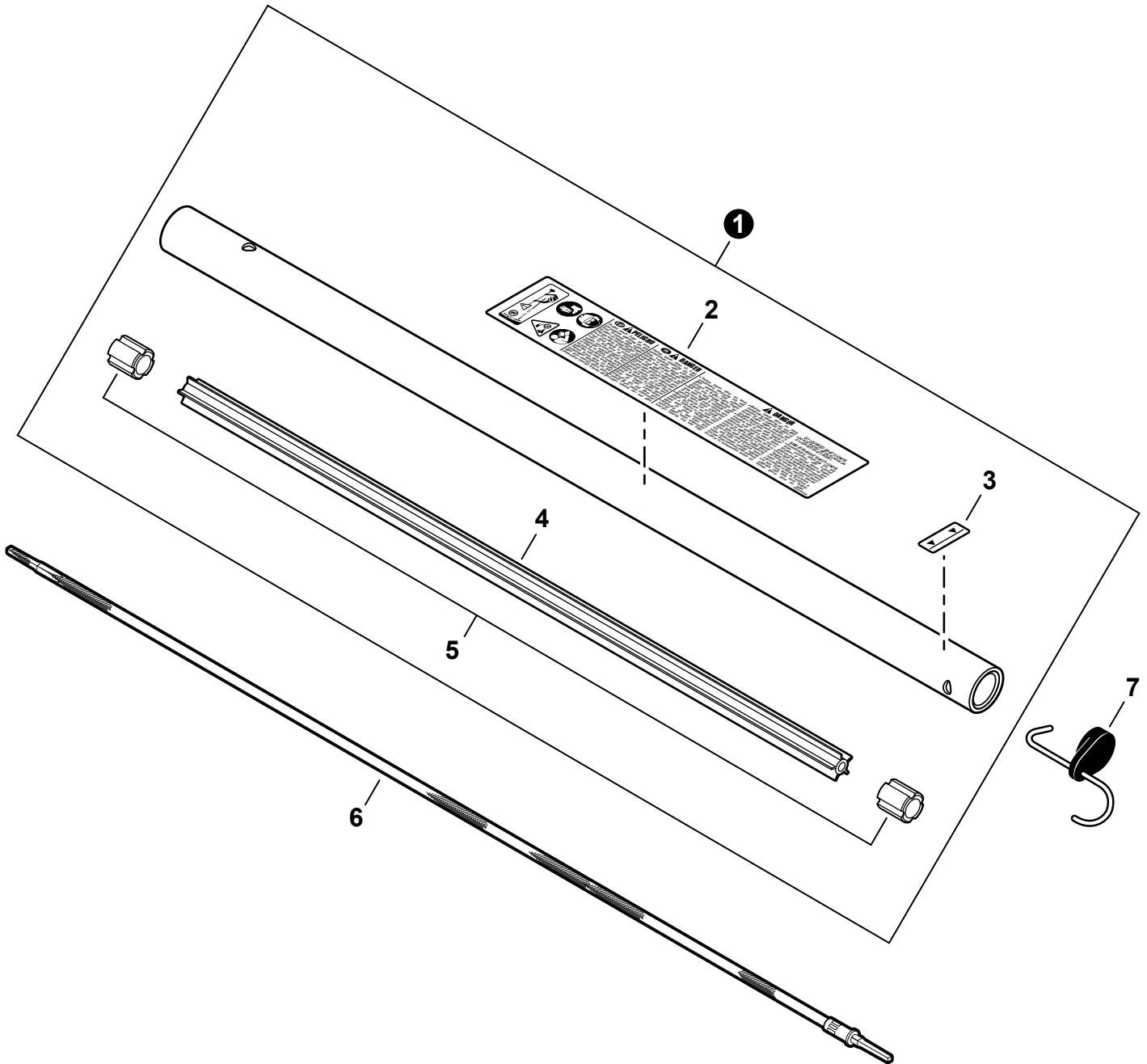
S06400001001-S06400999999

ECHO, INCORPORATED

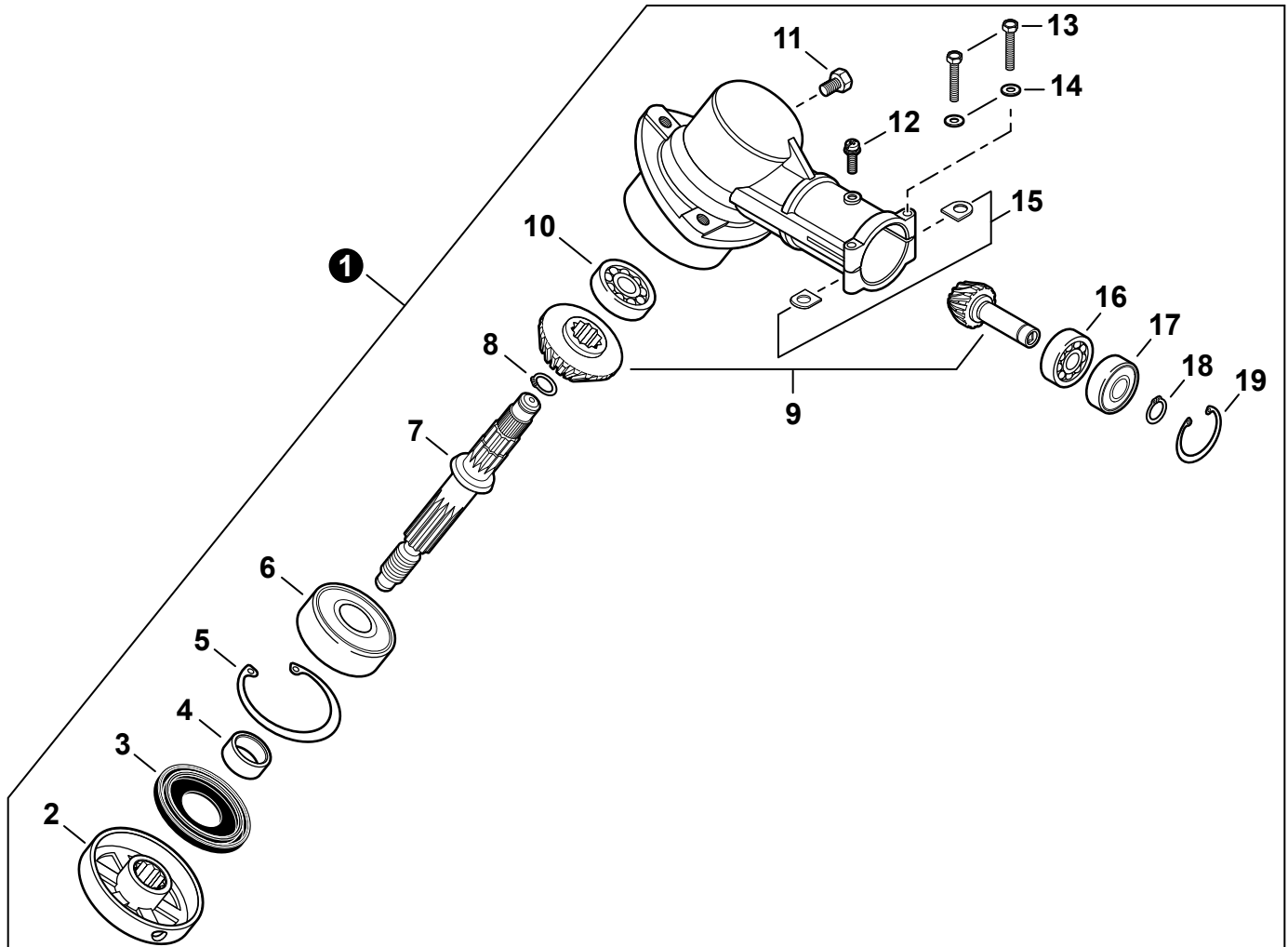
400 Oakwood Road, Lake Zurich, Illinois 60047

WWW.ECHO-USA.COM

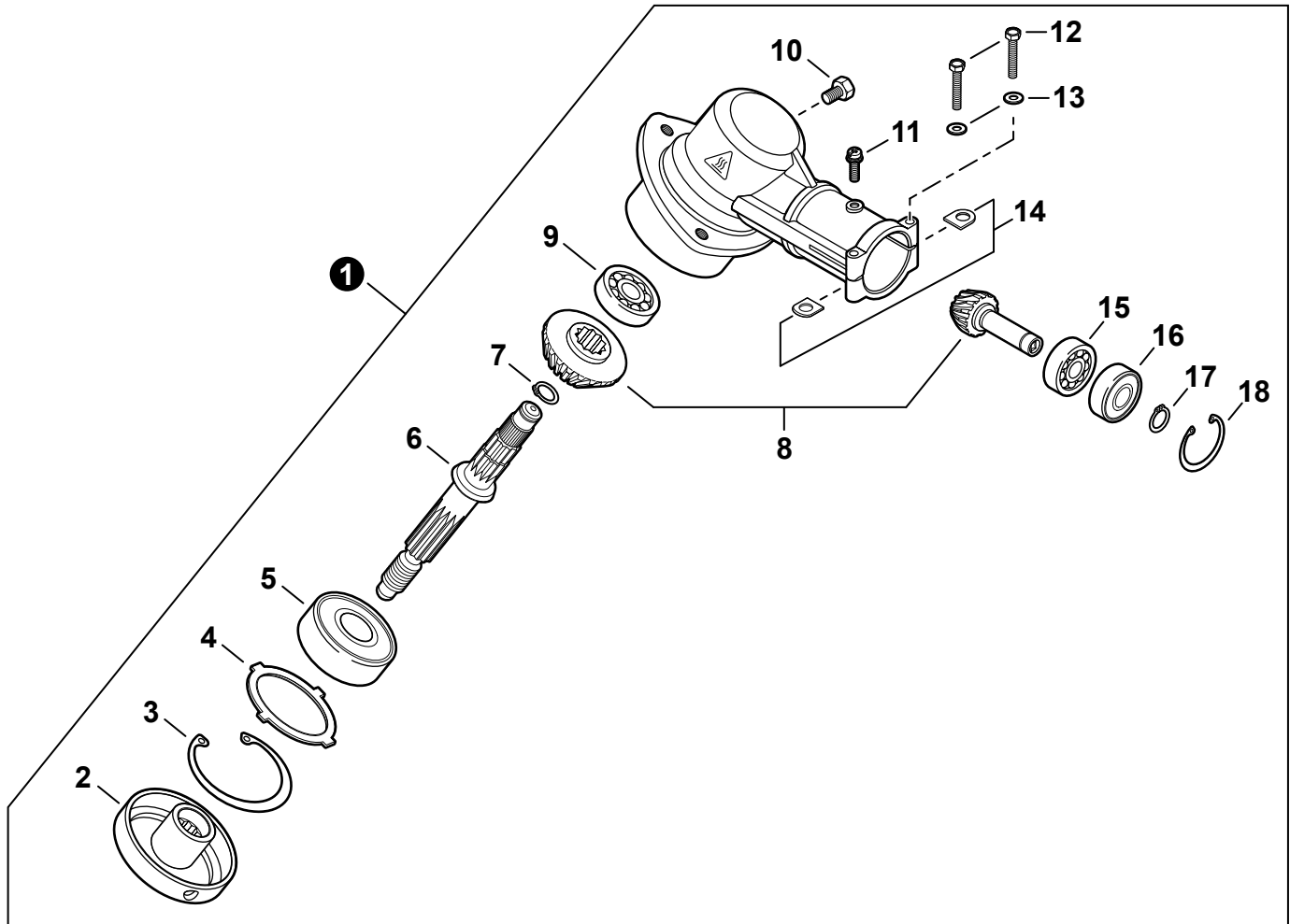
Main Pipe	3
Tubo principal	
Gear case S/N S06400001001-S06400145917	4
Caja de engranajes N/S S06400001001-S06400145917	
Gear case S/N S06400145918-S06400999999	5
Caja de engranajes N/S S06400145918-S06400999999	
Debris shield	6
Protector contra residuos	
Trimmer head S/N S06400001001-S06400033301	7
Cabezal de corte N/S S06400001001-S06400033301	
Trimmer head S/N S06400033302-S06400073427	8
Cabezal de corte N/S S06400033302-S06400073427	
Trimmer head S/N S06400073428-S06400141918	9
Cabezal de corte N/S S06400073428-S06400141918	
Trimmer head S/N S06400141919-S06400999999	10
Cabezal de corte N/S S06400141919-S06400999999	
Tools	11
Herramientas	



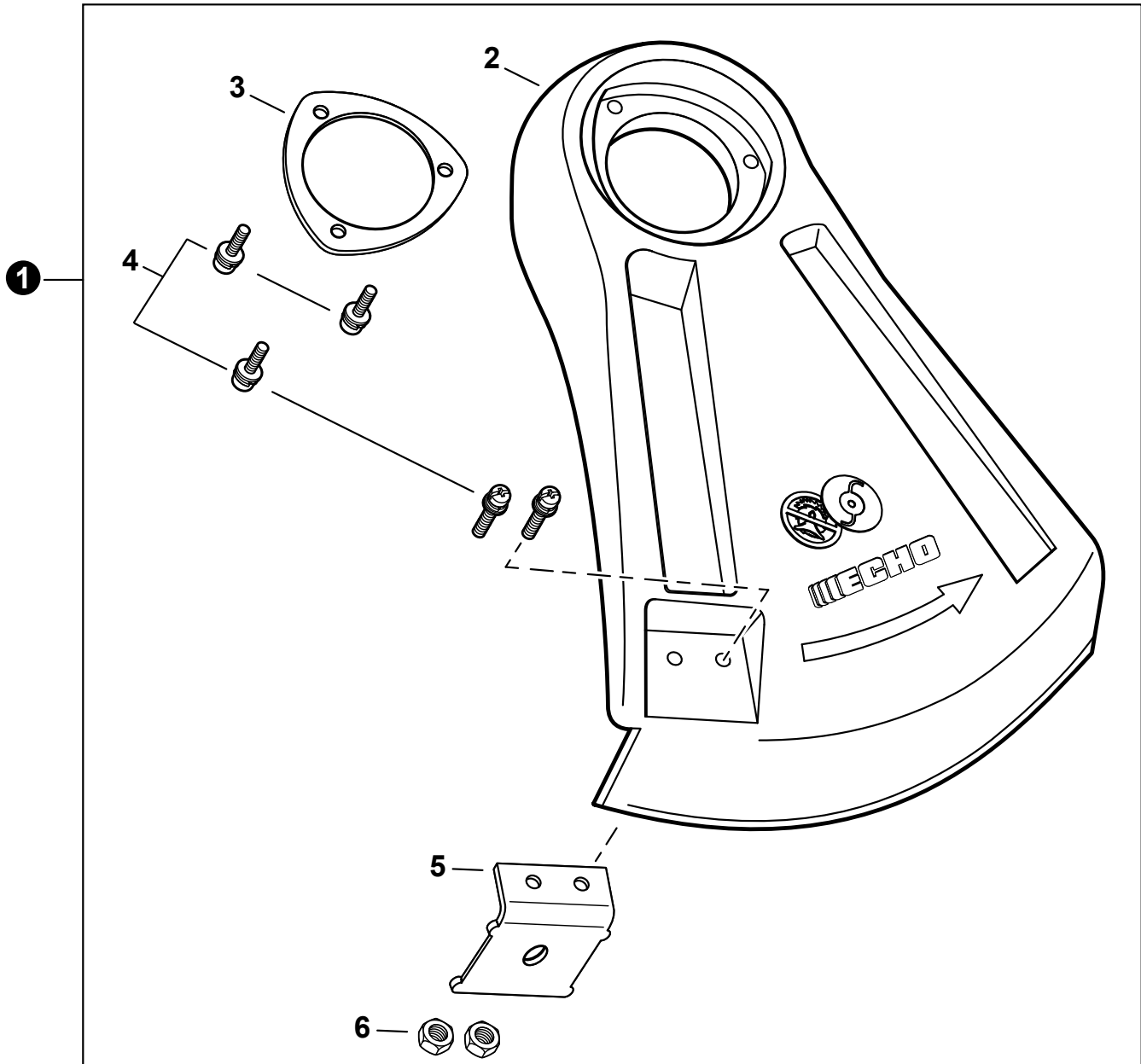
NO.	PART NUMBER	QTY.	DESCRIPTION	DESCRIPCIÓN
1	C050001250	1	MAIN PIPE ASSY	MONTAJE DE TUBO PRINCIPAL
2	X505002500	1	+LABEL, CAUTION	+ETIQUETA DE PRECAUCIÓN
3	89015204930	1	+LABEL - ALIGNMENT	+ETIQUETA - ALINEACIÓN
4	C507000240	1	+LINER - FLEXIBLE	+FORRO - FLEXIBLE
5	61024644730	2	+STOPPER	+RETENEDOR
6	C506000002	1	DRIVESHAFT - FLEXIBLE	EJE DE MANDO - FLEXIBLE
7	P021047620	1	HANGER, ATTACHMENT	COLGADOR DE ACCESORIOS



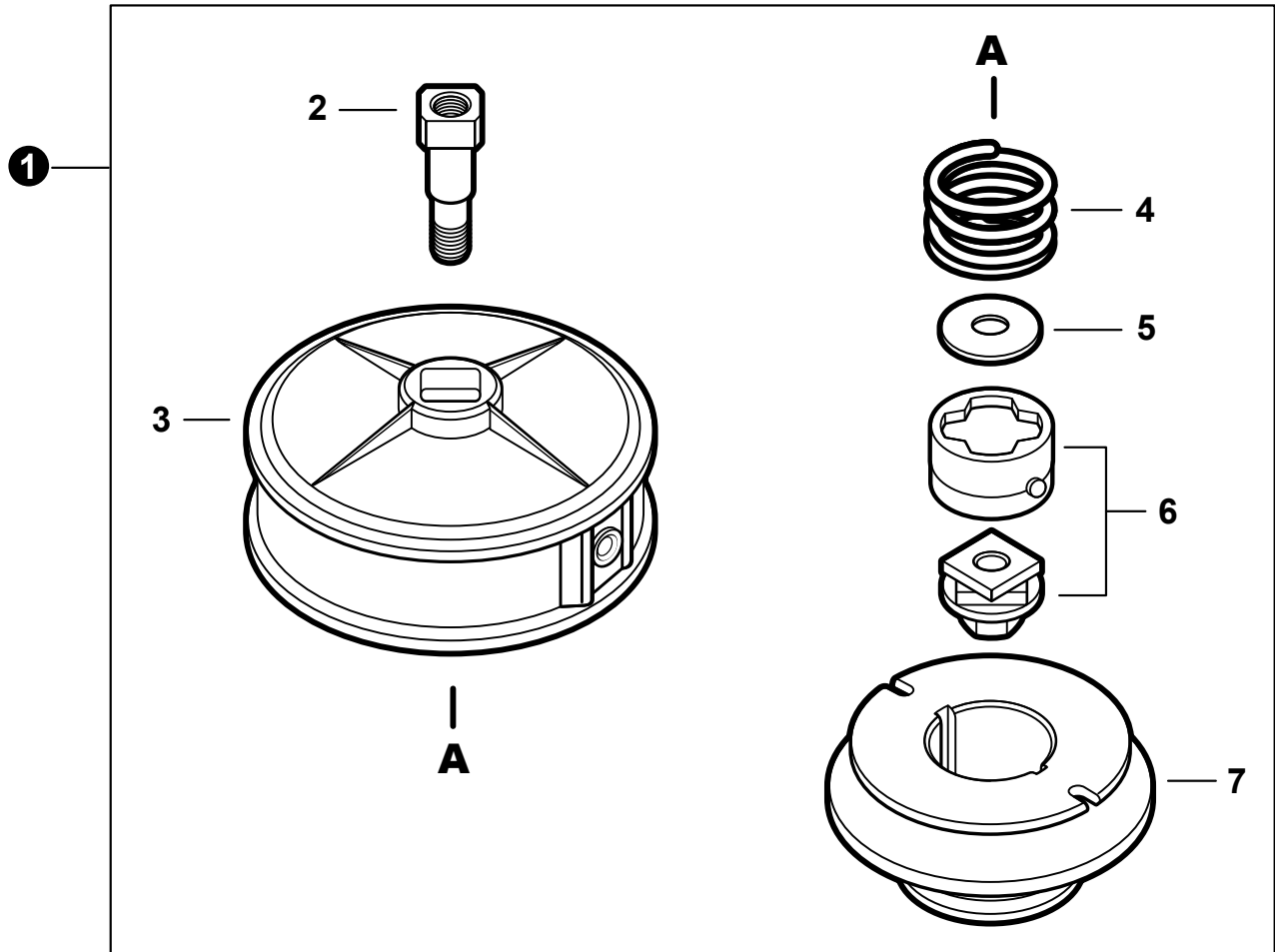
NO.	PART NUMBER	QTY.	DESCRIPTION	DESCRIPCIÓN
1	61040247732	1	GEAR CASE ASSY	MONTAJE DE CAJA DE ENGRANAJES
2	61031347731	1	+PLATE, ADAPTOR - UPPER	+PLACA DEL ADAPTADOR SUPERIOR
3	61041307130	1	+SEAL, OIL 15×32×7	+SELLO DE ACEITE 15×32×7
4	61031507130	1	+SPACER 11.8×15×9	+ESPACIADOR 11.8×15×9
5	90070200032	1	+RING, SNAP Ø32	+ANILLO RETENEDOR Ø32
6	90081006201	1	+BEARING, BALL 6201	+COJINETE DE BALINES 6201
7	61036008931	1	+SHAFT, GEAR	+EJE DE ENGRANAJE
8	90070600012	1	+RING, SNAP Ø12	+ANILLO RETENEDOR Ø12
9	61030044830	1	+GEAR SET	+JUEGO DE ENGRANAJES
10	90080000609	1	+BEARING, BALL 609	+COJINETE DE BALINES 609
11	61043450031	1	+BOLT M8×8	+PERNO M8×8
12	90024205010	1	+SCREW 5×10	+TORNILLO 5×10
13	90010005035	2	+BOLT 5×35 SP	+PERNO 5×35 SP
14	90060000005	2	+WASHER, FLAT 5.5×10×0.8	+ARANDELA 5.5×10×0.8
15	61023904130	2	+D-WASHER	+ARANDELA D
16	90085506900	1	+BEARING, BALL 6900	+COJINETE DE BALINES 6900
17	90085806900	1	+BEARING, BALL 6900-Z	+COJINETE DE BALINES 6900-Z
18	90070600010	1	+RING, SNAP Ø10	+ANILLO RETENEDOR Ø10
19	90070200022	1	+RING, SNAP Ø22	+ANILLO RETENEDOR Ø22



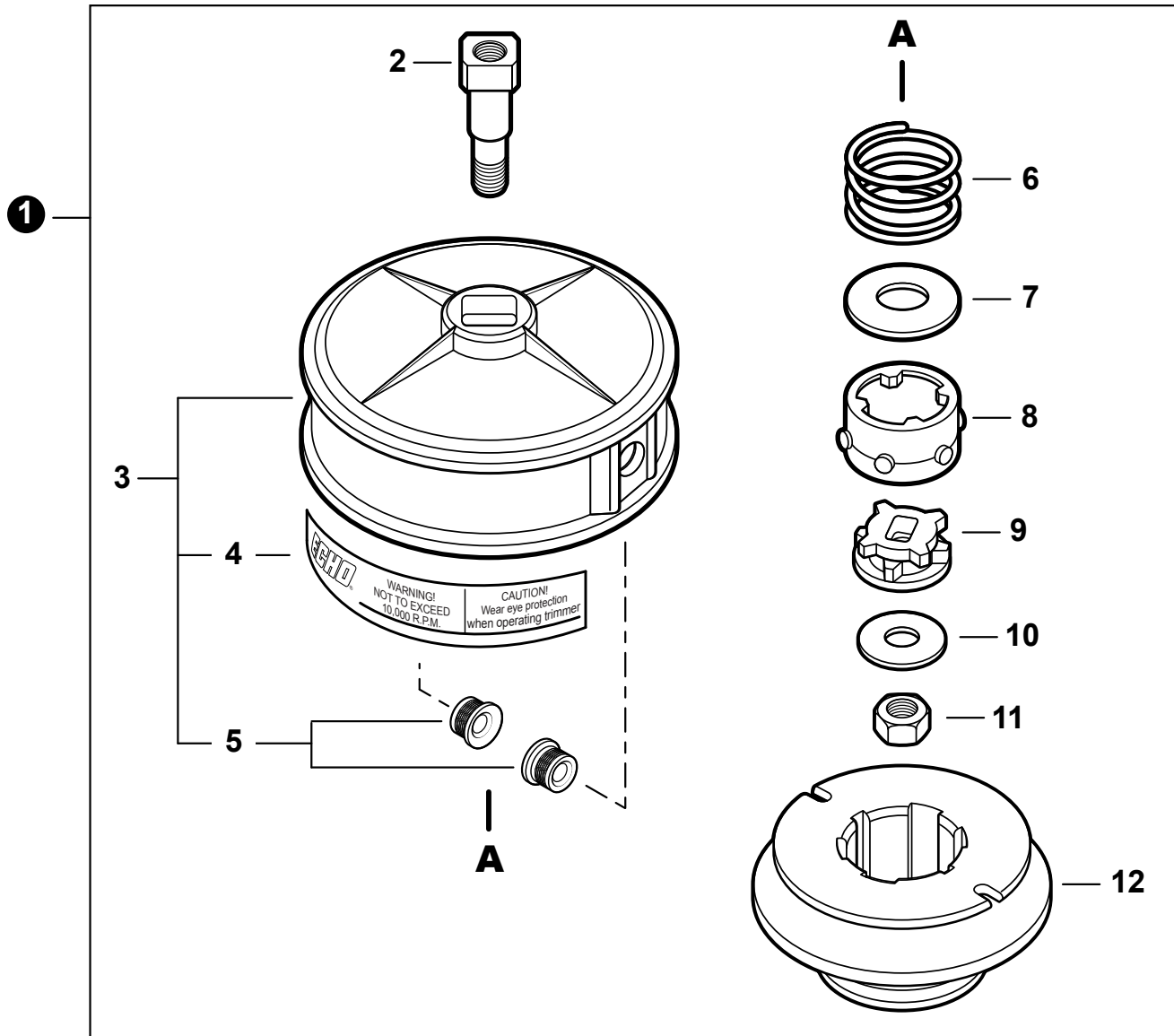
NO.	PART NUMBER	QTY.	DESCRIPTION	DESCRIPCIÓN
1	P021044540	1	GEAR CASE ASSY	MONTAJE DE CAJA DE ENGRANAJES
2	C535000210	1	+PLATE, ADAPTOR - UPPER	+PLACA DEL ADAPTADOR SUPERIOR
3	90070200032	1	+RING, SNAP Ø32	+ANILLO RETENEDOR Ø32
4	V340000180	1	+WASHER	+ARANDELA
5	90081206201	1	+BEARING, BALL 6201	+COJINETE DE BALINES 6201
6	61036008931	1	+SHAFT, GEAR	+EJE DE ENGRANAJE
7	90070600012	1	+RING, SNAP Ø12	+ANILLO RETENEDOR Ø12
8	61030044830	1	+GEAR SET	+JUEGO DE ENGRANAJES
9	9406000609	1	+BEARING, BALL 609	+COJINETE DE BALINES 609
10	61043450031	1	+BOLT M8×8	+PERNO M8×8
11	90024205010	1	+SCREW 5×10	+TORNILLO 5×10
12	90010005035	2	+BOLT 5×35 SP	+PERNO 5×35 SP
13	90060000005	2	+WASHER, FLAT 5.5×10×0.8	+ARANDELA 5.5×10×0.8
14	61023904130	2	+D-WASHER	+ARANDELA D
15	9406006900	1	+BEARING, BALL 6900	+COJINETE DE BALINES 6900
16	9406306900	1	+BEARING, BALL 6900Z	+COJINETE DE BALINES 6900Z
17	90070600010	1	+RING, SNAP Ø10	+ANILLO RETENEDOR Ø10
18	90070200022	1	+RING, SNAP Ø22	+ANILLO RETENEDOR Ø22



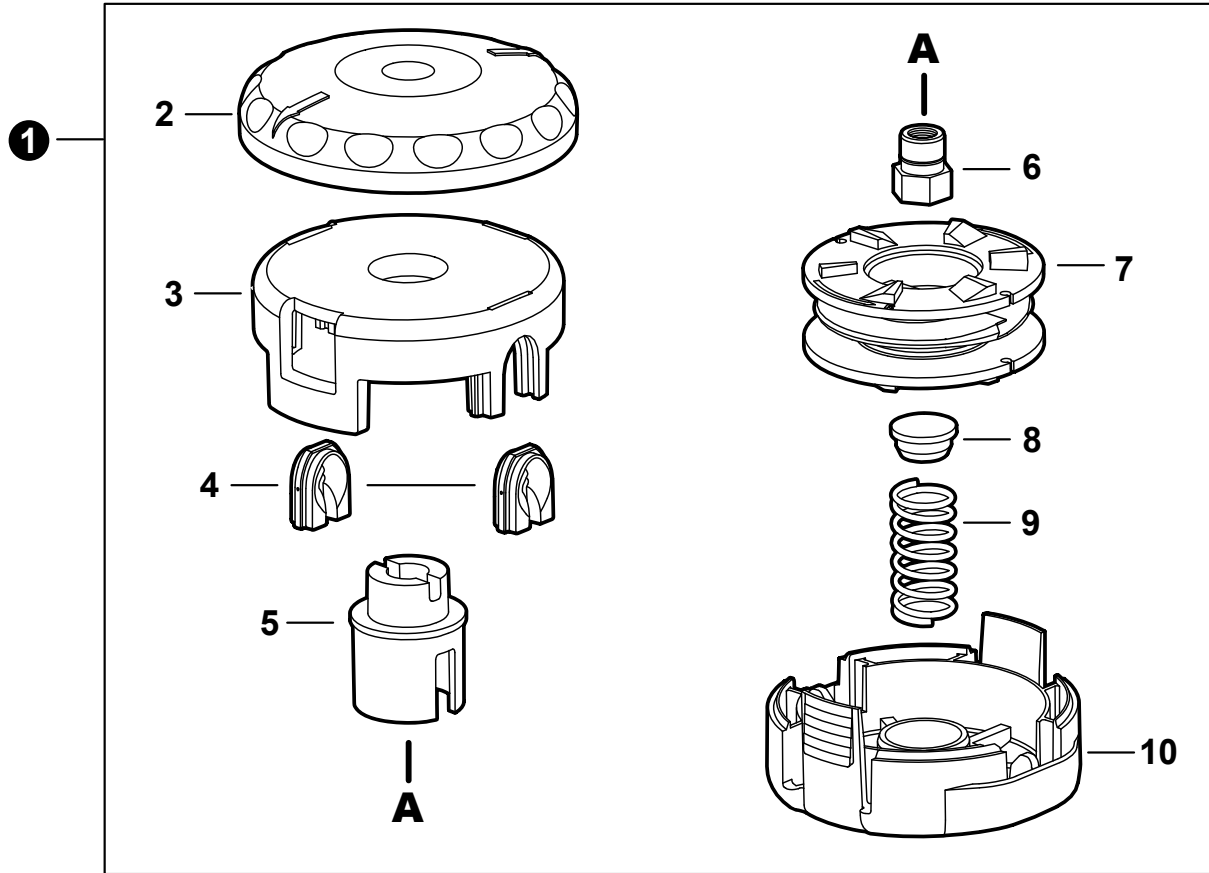
NO.	PART NUMBER	QTY.	DESCRIPTION	DESCRIPCIÓN
1	P021001392	1	DEBRIS SHIELD KIT	JUEGO DE PROTECTOR CONTRA RESIDUOS
2	C552000110	1	+PLATE, SHIELD Ø49.5 MM	+PLACA PROTECTORA Ø49.5 MM
3	90023805016	5	+SCREW 5×16	+TORNILLO 5×16
4	69901644330	1	+CUTTER, LINE	+CUCHILLA DEL HILO
5	90050000005	2	+NUT 5	+TUERCA 5



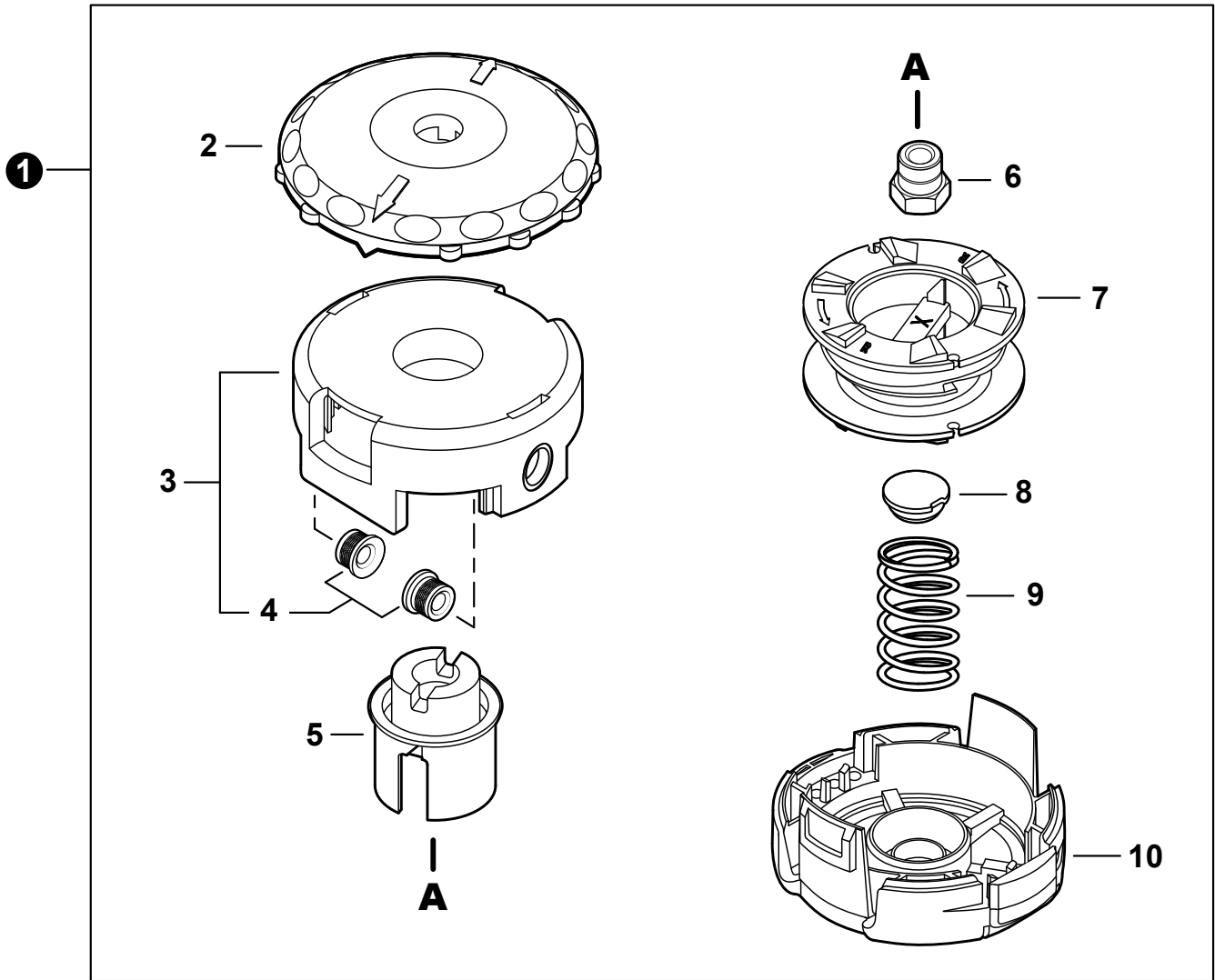
NO.	PART NUMBER	QTY.	DESCRIPTION	DESCRIPCIÓN
1	21560050	1	TRIMMER HEAD, SRM ECHOMATIC	CABEZAL DE CORTE - SRM ECHOMATIC
2	215601	1	+STUD, ARBOR M10 × 1.25 LH	+PERNO DEL EJE M10 × 1.25 LH
3	215602	1	+HOUSING, SPOOL	+CAJA DEL CARRETE
4	215603	1	+SPRING	+RESORTE
5	215604	1	+WASHER	+ARANDELA
6	215609	1	+CAM ASSY	+MONTAJE DE LEVA
7	215607	1	+SPOOL	+CARRETE



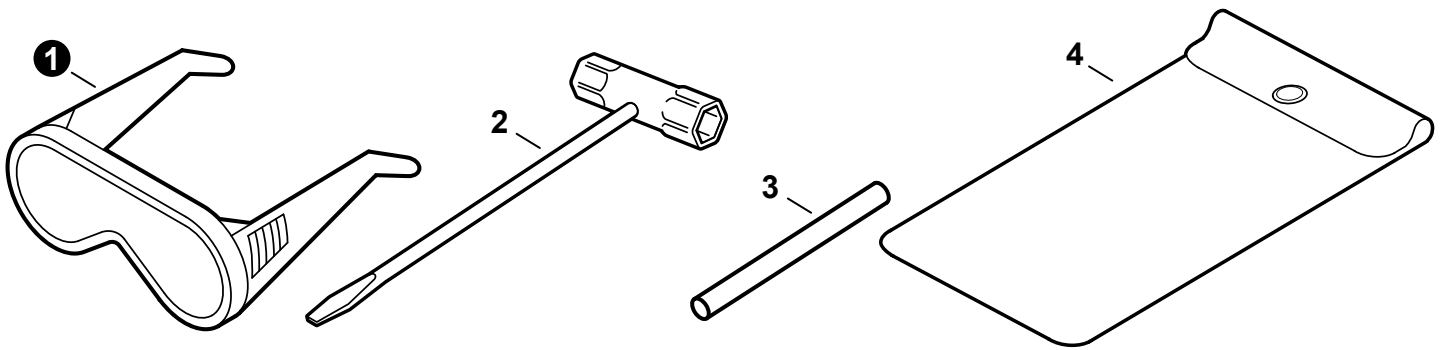
NO.	PART NUMBER	QTY.	DESCRIPTION	DESCRIPCIÓN
1	21560070	1	TRIMMER HEAD, SRM ECHOMATIC	CABEZAL DE CORTE - SRM ECHOMATIC
2	X471000020	1	+STUD, ARBOR M10 x 1.25 FLH / 5/16-24 MRH	+PERNO DEL EJE M10 x 1.25 FLH / 5/16-24 MRH
3	X470000252	1	+HOUSING ASSY, SPOOL	+MONTAJE DE CAJA DEL CARRETE
4	X505006450	1	++LABEL, CAUTION	++ETIQUETA DE PRECAUCIÓN
5	X475000090	2	++EYELET	++OJAL
6	V450001700	1	+SPRING, COMPRESSION	+RESORTE DE COMPRESIÓN
7	V310000060	1	+WASHER 14	+ARANDELA 14
8	X471000110	1	+CAM, OUTER	+LEVA EXTERNO
9	X471000100	1	+CAM, INNER	+LEVA INTERNA
10	V306000130	1	+WASHER 8	+ARANDELA 8
11	V265000470	1	+NUT, LOCK 8	+CONTRATUERCA 8
12	X472000050	1	+SPOOL	+CARRETE



NO.	PART NUMBER	QTY.	DESCRIPTION	DESCRIPCIÓN
1	99944200902	1	TRIMMER HEAD, SPEED-FEED 375	CABEZAL DE CORTE SPEED-FEED 375
2	E415000091	1	+KNOB	+PERILLA
3	X470000181	1	+HOUSING, SPOOL	+CAJA DEL CARRETE
4	X475000050	2	+EYELET	+OJAL
5	X476000021	1	+HUB, SPOOL	+CUBO DEL CARRETE
6	V160000060	1	+BUSHING LH M10×1.25 FEMALE	+BUJE LH M10×1.25 ROSCA HEMBRA
7	X473000011	1	+SPOOL LH	+CARRETE LH
8	V494000280	1	+CAP, SPRING	+TAPA DE RESORTE
9	V450000871	1	+SPRING, COMPRESSION	+RESORTE DE COMPRESIÓN
10	X472000012	1	+COVER, SPOOL	+CUBIERTA DEL CARRETE



NO.	PART NUMBER	QTY.	DESCRIPTION	DESCRIPCIÓN
1	99944200907	1	TRIMMER HEAD, SPEED-FEED 400	CABEZAL DE CORTE SPEED-FEED 400
2	E415000180	1	+KNOB	+PERILLA
3	X470000330	1	+HOUSING ASSY, SPOOL	+MONTAJE DE CAJA DEL CARRETE
4	X475000110	2	++EYELET	++OJAL
5	X476000040	1	+HUB (LH) BLACK	+CUBO (LH) NEGRO
6	V160000150	1	+BUSHING M10×1.25 LH GOLD	+BUJE M10×1.25 LH ORO
7	X473000130	1	+SPOOL	+CARRETE
8	V494000840	1	+CAP, SPRING	+TAPA DE RESORTE
9	V450001880	1	+SPRING, GOLD	+RESORTE ORO
10	X472000070	1	+COVER, SPOOL	+CUBIERTA DEL CARRETE



NO.	PART NUMBER	QTY.	DESCRIPTION	DESCRIPCIÓN
1	X690000080	1	GLASSES, SAFETY	ANTEOJOS DE SEGURIDAD
2	X602000020	1	T-WRENCH 17×19 L200	LLAVE EN T 17×19 L200
3	X606000080	1	TOOL, LOCKING 5×120mm	HERRAMIENTA DE SEGURIDAD 5×120mm
4	89851039130	1	BAG, TOOL	BOLSA DE HERRAMIENTAS