



FITS MODELS

PAS-280 Pro Attachment Series

PARA LOS MODELOS

PAS-280 Serie Pro Attachment

PARTS CATALOG

LISTA DE PIEZAS

99944200465

**Bed Redefiner Attachment
Adaptador Rebordeadora
de Arriates**

PAS Attachment

SERIAL NUMBER

NÚMERO DE SERIE

S89200001001 - S89200999999

ECHO, INCORPORATED

400 Oakwood Road Lake Zurich, Illinois 60047

WWW.ECHO-USA.COM



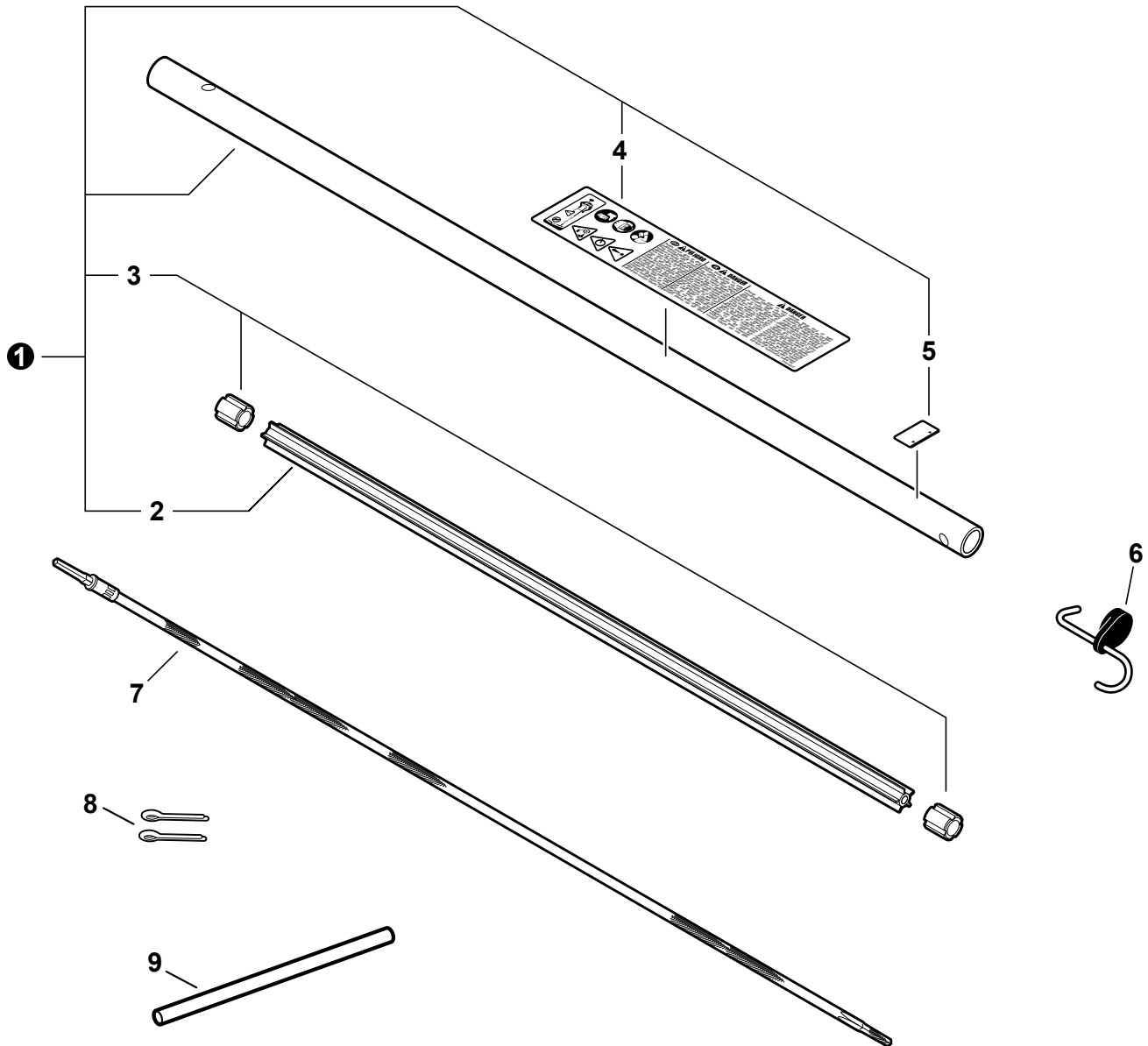
Main Pipe **3**
Montaje de tubo principal

Gear Case **4**
Caja de engranajes

Gear Case **5**
Caja de engranajes

Redefining Assembly **6**
Conjunto de rebordeadora

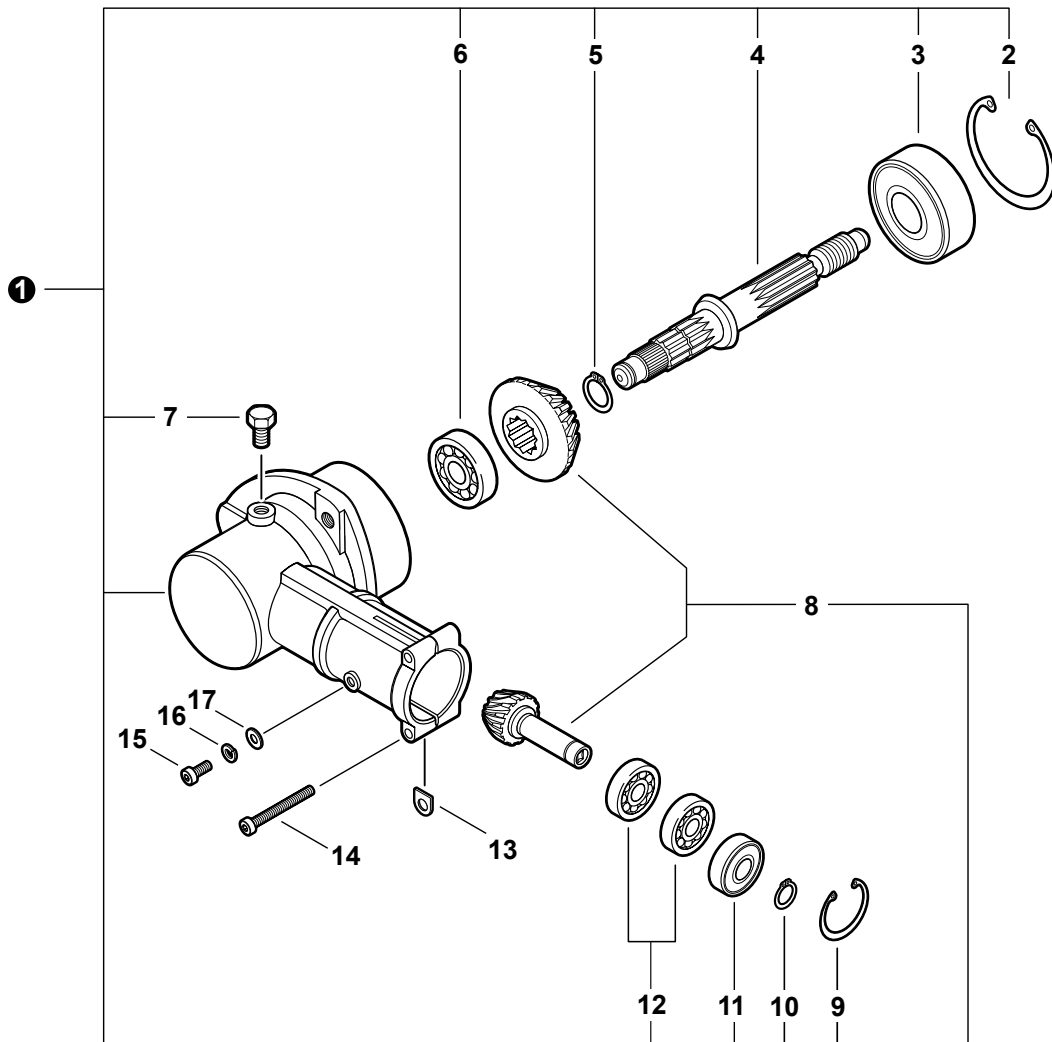
Redefining Assembly **7**
Conjunto de rebordeadora



NO.	PART NUMBER	QTY.	DESCRIPTION	DESCRIPCIÓN
1	C050002370	1	MAIN PIPE ASY	MONTAJE DE TUBO PRINCIPAL
2	C507000240	1	+LINER - FLEXIBLE	+FORRO - FLEXIBLE
3	61024644730	2	+STOPPER	+RETENEDOR
4	X505002510	1	+LABEL - CAUTION	+ETIQUETA DE PRECAUCIÓN
5	89015204930	1	+LABEL - ALIGNMENT	+ETIQUETA - ALINEACIÓN
6	99944200630	1	ATTACHMENT HANGER ⁽¹⁾	COLGADOR DE ACCESORIOS ⁽¹⁾
7	C506000002	1	DRIVESHAFT - FLEXIBLE	EJE DE MANDO - FLEXIBLE
8	90030020022	2	PIN, SPLIT - 2×22	PASADOR DIVIDIDO - 2×22
9	X606000080	1	TOOL, LOCKING	HERRAMIENTA DE SEGURIDAD

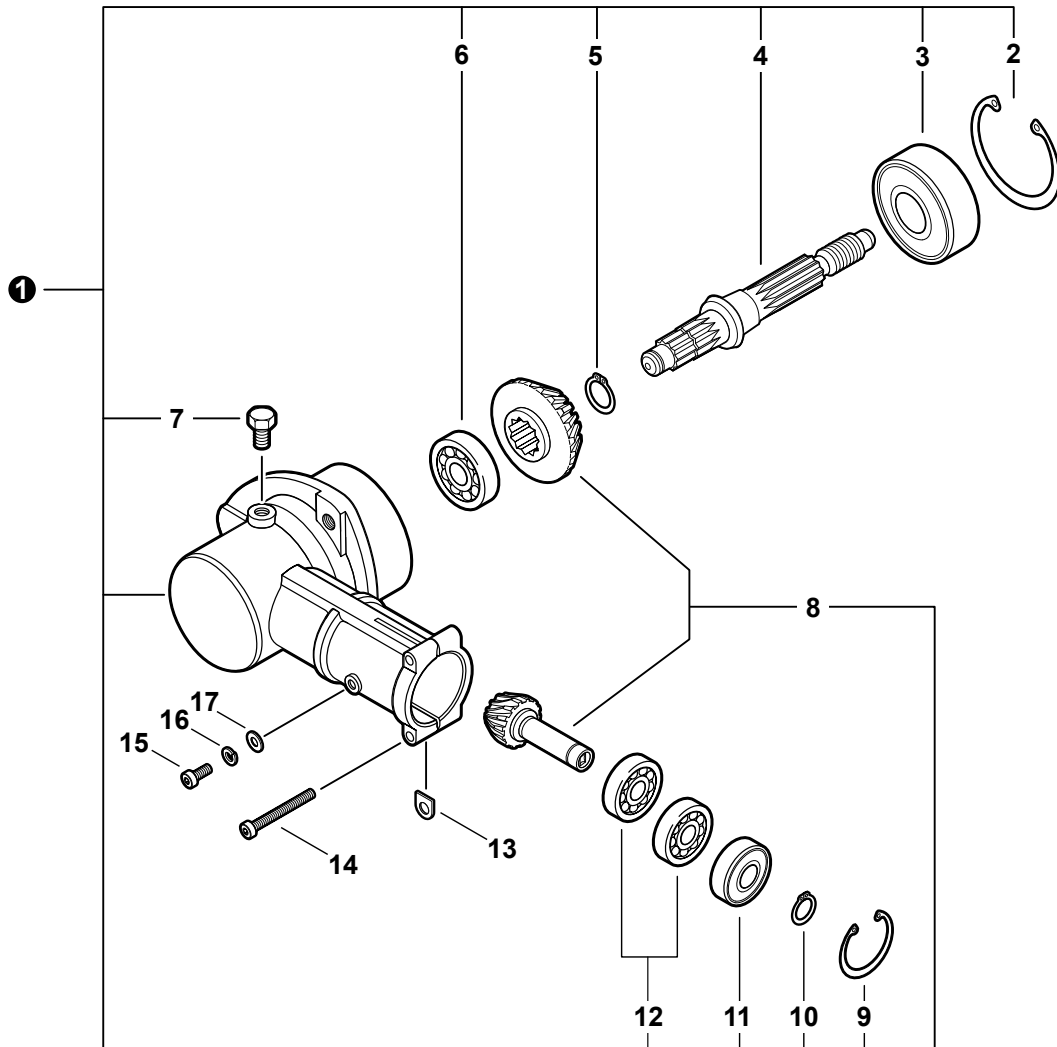
(FOOTNOTE) 1- PACKAGE OF 4
(NOTA DEL PIE) 1- CUATRO DE PAQUETE

S89200001001 - S89200008018

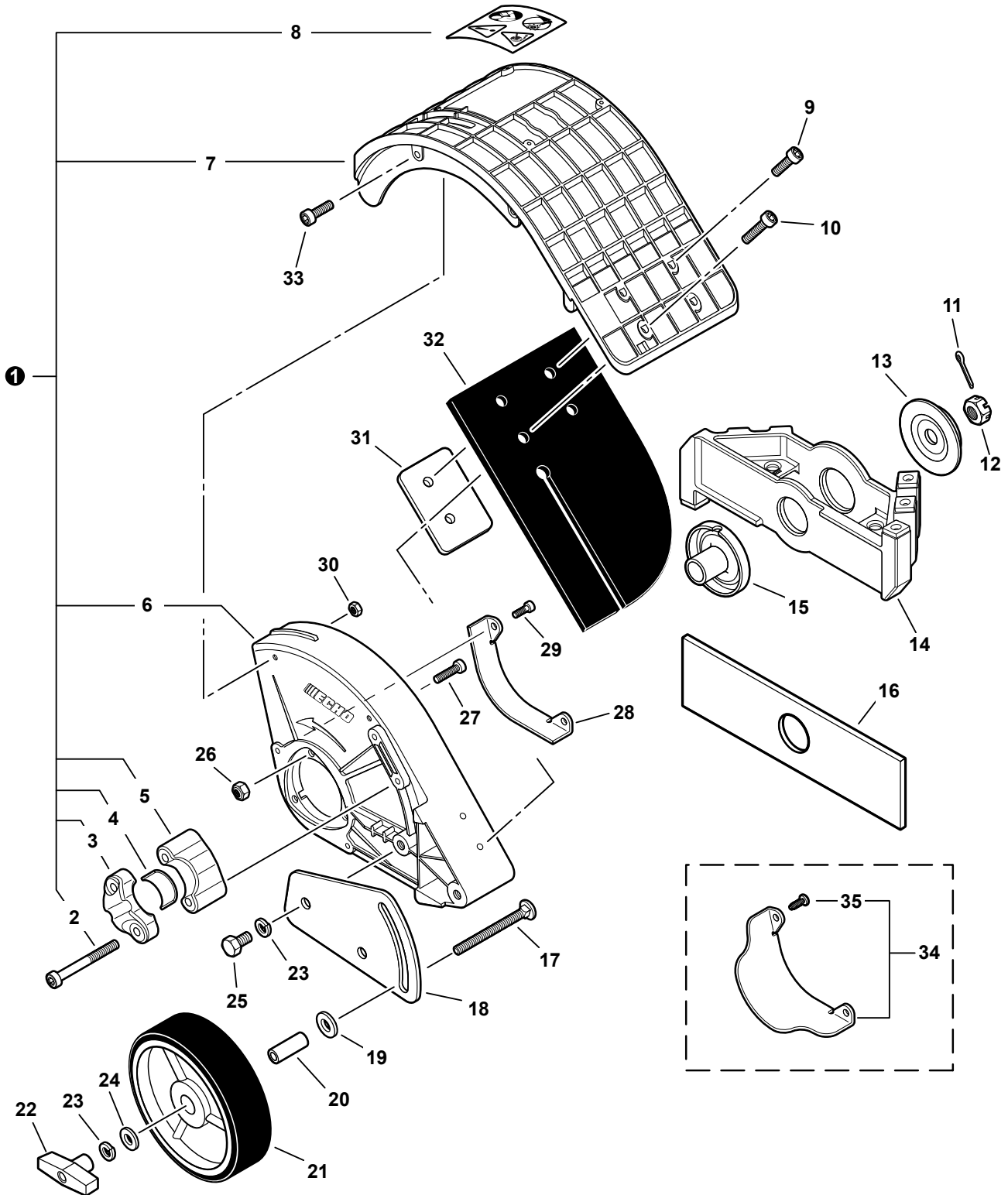


NO.	PART NUMBER	QTY.	DESCRIPTION	DESCRIPCIÓN
1	C051000331	1	GEAR CASE ASY	MONTAJE DE CAJA DE ENGRANAJES
2	90070200042	1	+RING, RETAINING - 42	+ANILLO DE RETENCIÓN - 42
3	90081206302	1	+BEARING, BALL - 609	+COJINETE DE BALINES 609
4	C534000500	1	+GEAR, SHAFT	+EJE DE ENGRANAJE
5	90070600012	1	+RING, RETAINING - 12	+ANILLO DE RETENCIÓN - 12
6	90081000629	1	+BEARING, BALL - 629	+COJINETE DE BALINES 629
7	61043450031	1	+BOLT - 8×8	+PERNO 8×8
8	P021015970	1	+GEAR SET	+JUEGO DE ENGRANAJE
9	90070200022	1	+RING, RETAINING - 22	+ANILLO DE RETENCIÓN - 22
10	90070600010	1	+RING, RETAINING - 10	+ANILLO DE RETENCIÓN - 10
11	90085806900	1	+BEARING, BALL - 6900Z	+COJINETE DE BALINES 6900Z
12	90085506900	2	+BEARING, BALL - 6900	+COJINETE DE BALINES 6900
13	61023904130	2	WASHER, SHIM	ARANDELA
14	V805000170	2	SCREW - 5×25	PERNO TORX 5×25
15	V805000140	1	SCREW - 5×12	PERNO TORX 5×12
16	90060500005	1	LOCKWASHER - 5	ARANDELA MUELLE - 5
17	90060000005	1	WASHER	ARANDELA

S89200008019 - S8920099999



NO.	PART NUMBER	QTY.	DESCRIPTION	DESCRIPCIÓN
1	C051001230	1	GEAR CASE ASY	MONTAJE DE CAJA DE ENGRANAJES
2	90070200042	1	+RING, RETAINING - 42	+ANILLO DE RETENCIÓN - 42
3	90081206302	1	+BEARING, BALL - 609	+COJINETE DE BALINES 609
4	C534001050	1	+GEAR, SHAFT	+EJE DE ENGRANAJE
5	90070600012	1	+RING, RETAINING - 12	+ANILLO DE RETENCIÓN - 12
6	90081000629	1	+BEARING, BALL - 629	+COJINETE DE BALINES 629
7	61043450031	1	+BOLT - 8×8	+PERNO 8×8
8	P021046190	1	+GEAR SET	+JUEGO DE ENGRANAJE
9	90070200022	1	+RING, RETAINING - 22	+ANILLO DE RETENCIÓN - 22
10	90070600010	1	+RING, RETAINING - 10	+ANILLO DE RETENCIÓN - 10
11	90085806900	1	+BEARING, BALL - 6900Z	+COJINETE DE BALINES 6900Z
12	90085506900	2	+BEARING, BALL - 6900	+COJINETE DE BALINES 6900
13	61023904130	2	WASHER, SHIM	ARANDELA
14	V805000170	2	SCREW - 5×25	PERNO TORX 5×25
15	V805000140	1	SCREW - 5×12	PERNO TORX 5×12
16	90060500005	1	LOCKWASHER - 5	ARANDELA MUELLE - 5
17	90060000005	1	WASHER	ARANDELA



**99944200465**

Bed Redefiner Attachment/Adaptador Rebordeadora de Arriates

Redefining Assembly

Conjunto de rebordeadora

NO.	PART NUMBER	QTY.	DESCRIPTION	DESCRIPCIÓN
1	P021035460	1	DEBRIS SHIELD KIT	JUEGO DE PROTECTOR CONTRA RESIDUOS
2	V806000070	2	+SCREW - 6×35	+PERNO 6×35
3	C518000130	1	+BRACKET - OUTER	+ABRAZADERA EXTERNO
4	V129000130	1	+PAD	+AMORTIGUADOR DE ESPUMA
5	C518000140	1	+BRACKET - INNER	+ABRAZADERA INTERNA
6	C550000271	1	+SHIELD, BLADE	+PROTECTOR CONTRA RESIDUOS
7	C550000281	1	+COVER, SHIELD	+PROTECTOR CONTRA RESIDUOS
8	X505002591	1	+LABEL - CAUTION	+ETIQUETA DE PRECAUCIÓN
9	V804000000	2	SCREW - 4×12 -- TAPPING	PERNO TORX 4×12
10	V804000010	2	SCREW - 4×16 -- TAPPING	PERNO TORX 4
11	90030020022	1	PIN, SPLIT - 2×22	PASADOR DIVIDIDO - 2×22
12	90051300010	1	LOCKNUT - LEFT HAND	CONTRATUERCA -- ROSCA IZQUIERDA
13	61031404131	1	PLATE, ADAPTER - LOWER	PLACA DEL ADAPTADOR - INFERIOR
14	99944208000	1	BLADE, REDEFINING	CUCHILLA DE REBORDEADORA DE LECHOS
15	C535000100	1	PLATE, ADAPTER - UPPER	PLACA DEL ADAPTADOR - SUPERIOR
16	69601552632	1	BLADE, EDGER	CUCHILLA ORILLADORA
17	61025055330	1	BOLT - CARRIAGE	PERNO
18	C712000110	1	BRACKET, WHEEL	ABRAZADERA DE RUEDA
19	90060200010	1	WASHER - 10	ARANDELA - 10
20	30242452630	1	COLLAR - 12	OBTURADOR - 12
21	C730000030	1	WHEEL - 6×1.5	RUEDA 6×1.5
22	17811355330	1	WINGNUT	TUERCA MARIPOSA
23	90060500008	3	LOCKWASHER - 8	ARANDELA MUELLE - 8
24	90060200008	1	WASHER - 8	ARANDELA - 8
25	90010008014	2	BOLT - 8×14	PERNO - 8×14
26	90056250005	3	LOCKNUT - 5	CONTRATUERCA - 5
27	V805000160	3	SCREW - 5×20	PERNO TORX 5×20
28	69902552630	1	GUARD	PROTECTOR
29	V804000000	2	SCREW - 4×12 -- TAPPING	PERNO TORX 4×12
30	90056000004	2	LOCKNUT - 4	CONTRATUERCA
31	C552000120	1	PLATE, FLAP	PLACA DE ALETA
32	C550000290	1	FLAP, DEBRIS	ALETA DE RESIDUOS
33	V804000050	2	SCREW - 4×12	PERNO TORX 4×12
34	900104	1	SHIELD GUARD KIT ^(*)	KIT DEL PROTECTOR ^(*)
35	90025304012	2	+SCREW - 4×12 - TAPPING	+TORNILLO 4×12

(FOOTNOTE) 1- OPTIONAL - REPLACES ITEMS 13-14**(NOTA DEL PIE) 1- OPCIONAL - SUSTITUIR LOS ELEMENTOS 13-14**