

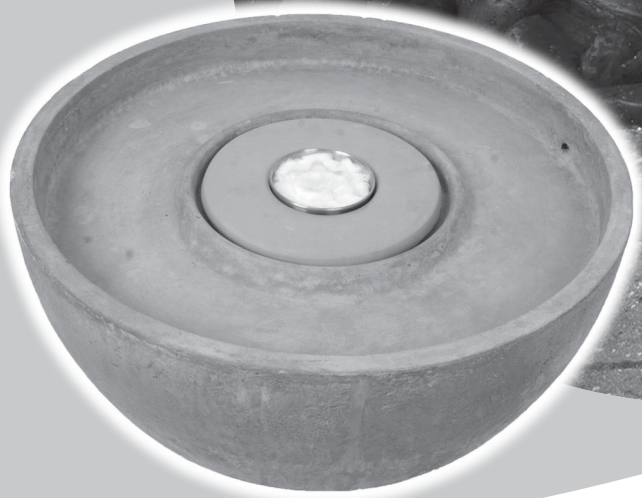


# FIRE FOUNTAIN

Add a focal point to any setting

**For Models:**

- 24" Diameter (Item #78201)
- 28" Diameter (Item #78202)
- 32" Diameter (Item #78203)



[www.aquascapeinc.com](http://www.aquascapeinc.com)

Document Created by: **Sikich Marketing & Public Relations**

Document Creator Contact Information: Sikich Marketing & Public Relations 1415 W. Diehl Rd., Suite 400 Naperville, IL 60563 p 630.717.7515 f 630.566.8401	Document Designer:	Rick Byers	Client	Aquascape, Inc.
	Designer E-Mail:	rbyers@sikich.com	Client Contact	Flavio Ramirez
	Sikich Job Number:	140911265	Client Contact E-Mail	framirez@aquascapeinc.com
	Number of Colors	1/1	Client P.O. Number	140183
	Number of Pages	12	Client Job Description:	71153 Fire Fountain Instructions 11-14
	Flat Size (W x H)	17" x 11"	Folded Size (W x H x D)	8.5" x 11"



# FIRE FOUNTAIN

**Thank you for choosing the Fire Fountain.** At Aquascape, our goal is to supply our customers with the best valued products in water gardening. We hope you enjoy your purchase. Thank you for choosing Aquascape. *Your Paradise. Our Passion.®*



### 1 Year Warranty

The Fire Fountain is guaranteed for one year from date of purchase. Proof of purchase required. Warranty does not cover damage resulting from negligent handling, misuse or lack of reasonable maintenance or care. Warranty is valid against defects due to material and the company's workmanship only. The sole obligation shall be to replace the defective unit with a suitable replacement unit. Units should be checked for proper operation prior to returning as defective. Aquascape Inc. or its affiliates are not liable for loss or damage of any nature or kind, whether arising out of or from the use of the product, defective or not defective. See our Maintenance section for instructions on care and installing replacement parts.

### Contact Us

For more information about our company or products please visit our website at [www.aquascapeinc.com](http://www.aquascapeinc.com) or call (US) 1-866-877-6637 (CAN) 1-866-766-3426.

### Table of Contents

Introduction .....	3
Contents & Replacement Parts .....	3
Safety Information .....	4
Installation Instructions .....	5
Maintenance .....	6



VISIT OUR WEBSITE



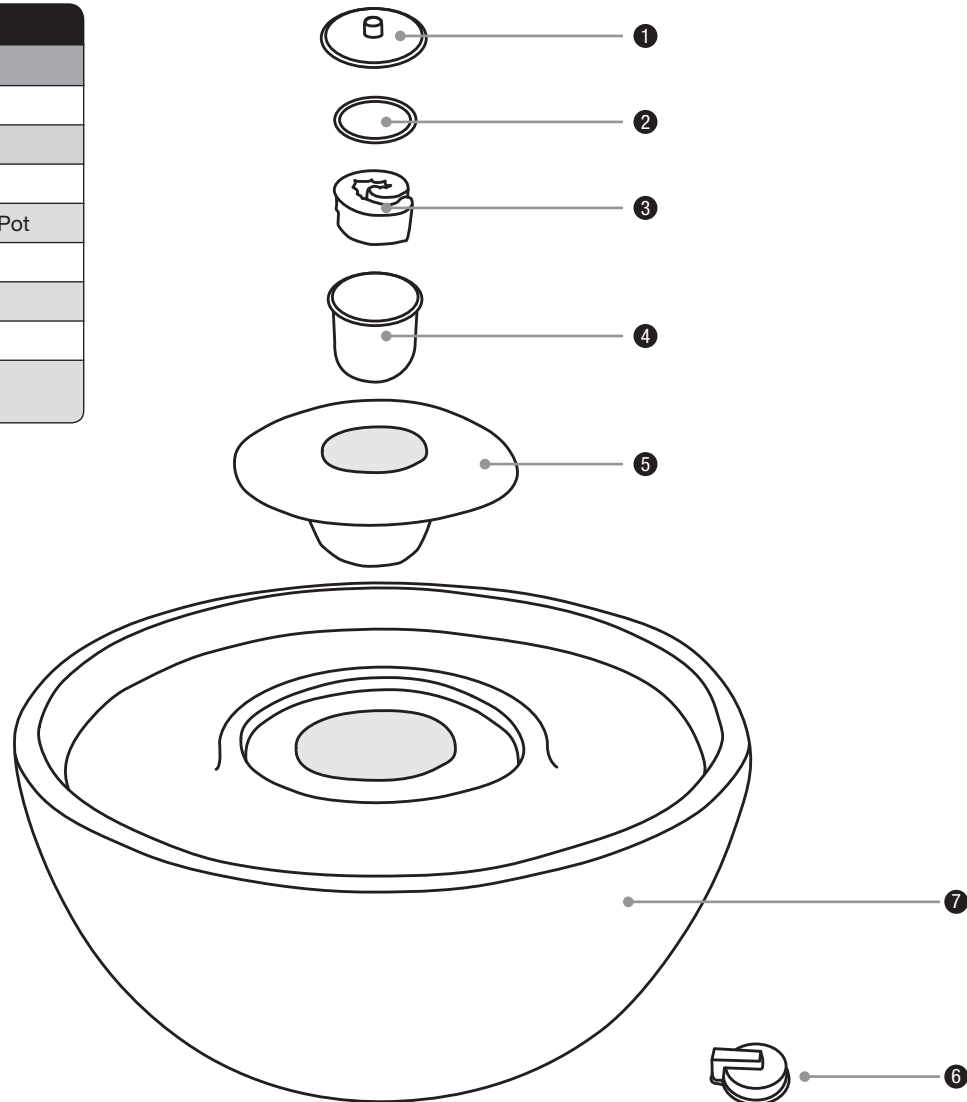
DOWNLOAD A FREE COPY OF OUR CATALOG

## Introduction

Self-contained water and fire features have been gaining in popularity over the last few years. We decided to add the beauty and elegance of fire to one of our GFRC or glass fiber reinforced concrete water features. The self-contained

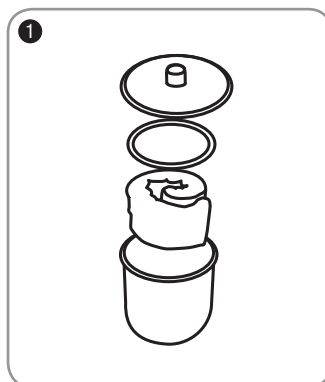
feature is a simple plug-and-play water feature with a fire feature in the center making it an ideal focal point or centerpiece to any outdoor setting.

Contents	
No.	Description
1.	(1) Fire Pot Cover
2.	(1) Wick Ring
3.	(1) Wick
4.	(1) Stainless Steel Fire Pot
5.	(1) Fire Pot Holder
6.	(1) Riser Pipe Cover
7.	(1) Basin
	(1) 400 GPH pump (not shown)



## Replacement Parts

Fire Fountain Replacement Parts		
No.	Item number	Description
1.	78213	Fire Pot Kit
2.	78215	Wick 3 pack
	91005	400 GPH Ultra™ Pump (not shown)



## Safety Information



**WARNING:** If the information in this manual is not followed exactly, a fire or explosion may result causing property damage, personal injury or loss of life.

*Do not store or use gasoline or other flammable vapors and liquids in the vicinity of this or any other appliance.*

- It is imperative that fountain be kept clean and free of leaves and debris. This is necessary for trouble free and safe operation.
- Do not store or use flammable liquids anywhere near the fountain.
- Do not place clothing or any other flammable items on or near the fountain.
- Warn all children and adults of the dangers of the fountain. Young children should be supervised when they are in the same area as the fountain.
- This appliance is not to be used with solid fuel.
- Do not use this appliance to cook food.
- Do not place anything on the fountain, other than the decorative rocks and or gravel, do not place rocks or gravel in the fire pot.
- Do not operate the fountain during windy conditions.
- Do not operate in or on recreational vehicles and/or boats.



**NOTE:** Aquascape Inc. grants no warranty, implied or stated, for the installation or maintenance of your fountain, and assumes no responsibility of any consequential damage or damages, use at your own risk.

## Installation Warnings

- This product is designed for outdoor use only, in well-ventilated areas, it is not to be used as a heat source.
- Failure to follow all of the requirements may result in property damage, bodily injury, or even death.
- This appliance must be installed in accordance with all local codes.
- This appliance is designed to operate on paraffin fuel or fuel gel only.

- Place Fire Pot Cover on pot when not in use, to avoid water getting in Fire Pot.
- To extinguish flame, using kitchen tongs, place Fire Pot Cover over pot. Do not touch Fire Pot or cover for 30 minutes. Fire Pot will be hot.

## Additional Items Required

- Decorative Rocks or Glass Beads
- Fuel; This fountain is designed to be used with smokeless paraffin fuel or fuel gel only

## For Outdoor Use Only. Install in well-ventilated areas. Do Not Locate the Fountain:

- In high traffic areas. The water splashing from the fountain will cause the floor around the appliance to become wet creating a potential slipping hazard.
- Under or near trees, plants and buildings where debris may constantly fall into the fountain. Excessive debris will require high maintenance and/or cause malfunctioning of the fountain.
- In places where people, children, and pets will trip or fall into the fountain. A fenced in area around the Fire Fountain is recommended.
- In places where large amount of heat, steam, and water splash will cause damage to building structures, trees, plants, etc.

## Recommended Fountain Location:

- In places where the area or enclosure under the appliance is well ventilated and away from electrical sparks or any other potential ignition source.
- On a level surface capable of supporting the fountain. In places where there is good drainage and proper waterproofing in the area surrounding and beneath the fountain. Make sure water does not collect at the base of the fountain, especially near the control area.



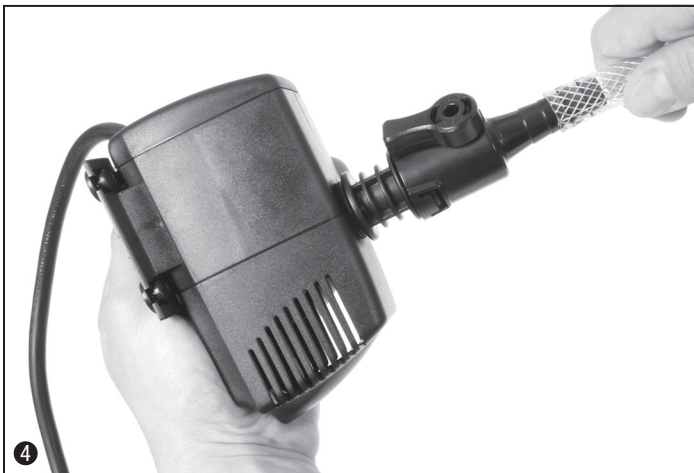
FOR MORE  
INFORMATION

## Installation Instructions

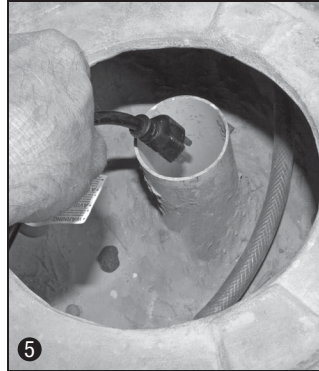
- 1.) Unpack the contents of the box being careful to remove all packaging material that could be combustible.



- 2.) Temporarily remove the fire pot holder. Please note that the fire pot holder should also contain the wick and wick ring.
- 3.) Rinse your Fire Fountain thoroughly to remove any debris left over from manufacturing process
- 4.) Attach the pump to the supply tubing ensuring that there are no kinks in the tubing that will reduce water flow, locate the pump as close to the bottom of the fountain as possible. Do not be concerned of the orientation of the pump; the pump can be laid on its side without damage.



- 5.) Run pump cord through riser pipe. Make sure to cover riser pipe with riser pipe cover that is provided to prevent loss of water.



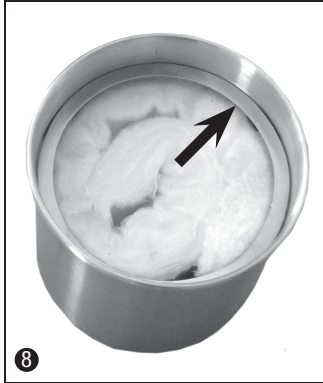
- 6.) Fill the fountain portion of the basin with clean tap water.



- 7.) Reassemble the fountain



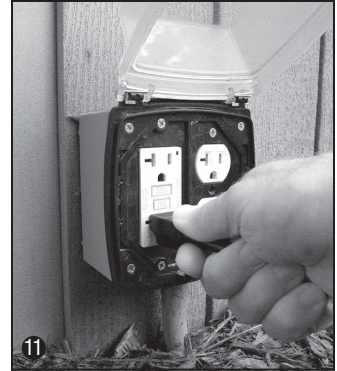
8.) Remove the stainless steel fire pot from the fountain; when using paraffin fuel make sure the supplied wick is pushed to the bottom of the fire pot using the supplied wick ring to prevent the wick from floating.



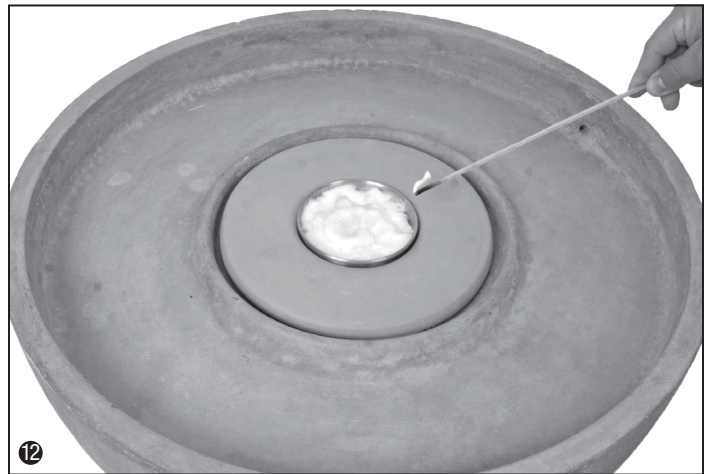
9.) Fill the fire pot with paraffin fuel (not included) to the top of the wick. A full fire pot will burn for approximately 1 to 1.5 hours.



11.) Plug the pump in a GFCI rated receptacle.



12.) Light the wick with a long handled match or long handled lighter, do not use a small lighter or compressed gas lighting source.



10.) Place the fire pot back into the appropriate location in the Fire Pot Holder.



13.) Enjoy your new Aquascape Fire Fountain.

### Electrical Requirements & Precautions

- Do not locate lighting fixtures directly above the fountain.
- Lighting and electrical receptacles must be located at least 5 feet from the fountain. Lighting and electrical receptacles located between 5 and 10 feet from the fountain must be on a circuit protected by a GFCI.

### Regular Maintenance

- Remove leaves, sticks and debris from the Fire Fountain before use.
- Drain the fountain of dirty water and refill it with fresh clean water when necessary.
- Clean the pump filters periodically or if pump flow slows.
- Do not allow the pump to run dry, this could damage the pump and void the pump warranty
- Place Fire Pot Cover on pot when not in use to avoid water getting in Fire Pot.

For more information about our company or products, please visit our website at [www.aquascapeinc.com](http://www.aquascapeinc.com) or call us at (US) 1-866-877-6637 (CAN) 1-866-766-3426

71153.11265

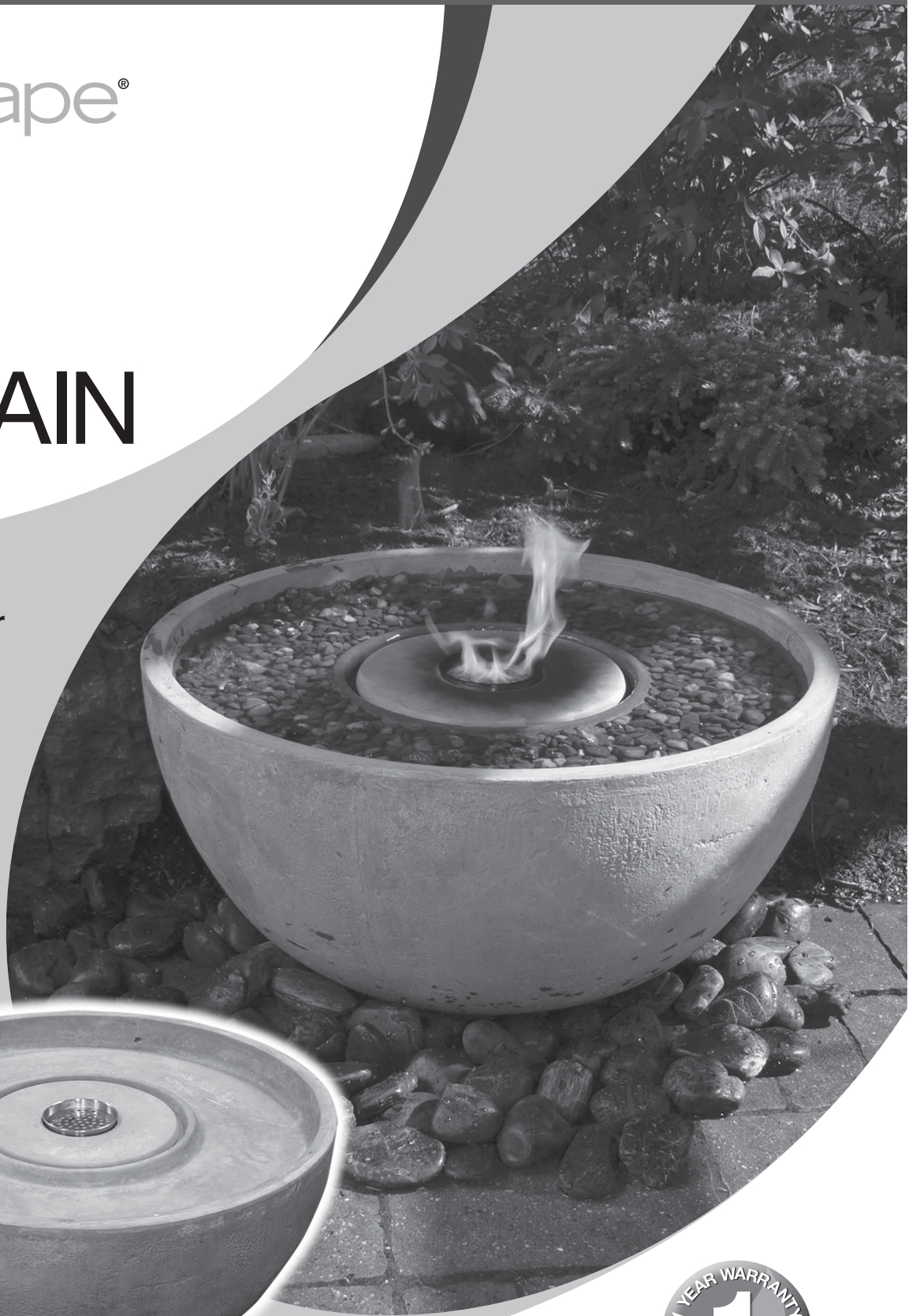
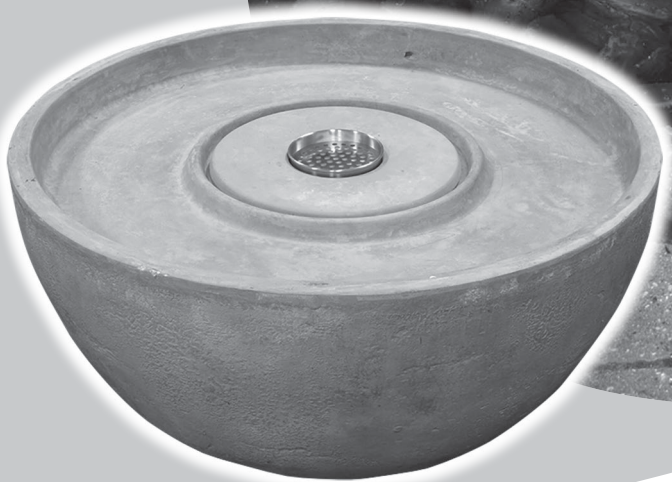
©2014 Aquascape, Inc. • All Worldwide Rights Reserved

**Aquascape®**

# FIRE FOUNTAIN

**Créez dans votre décor  
aquatique un point  
d'attraction de tous  
les regards**

- Pour les modèles :**
- 61 cm de diamètre  
(article n° 78201)
  - 71 cm de diamètre  
(article n° 78202)
  - 81 cm de diamètre  
(article n° 78203)



[www.aquascapeinc.com](http://www.aquascapeinc.com)



# FIRE FOUNTAIN

**Nous vous remercions d'avoir choisi la fontaine de feu.** Chez Aquascape, notre but est de fournir à nos clients des produits de la plus haute qualité pour le jardinage aquatique. Nous espérons que vous aimerez votre achat et nous vous remercions d'avoir choisi Aquascape. *Votre paradis. Notre passion.<sup>MD</sup>*



## Garantie de un an

La fontaine de feu pour plan d'eau a une garantie de un an à partir de la date d'achat. Une preuve d'achat est exigée. La garantie ne couvre pas les dégâts résultant de la négligence de manutention, d'une mauvaise utilisation, ou de l'entretien ou de soins défectueux. La garantie est valable contre les défauts dans les matériaux et les défauts de fabrication seulement. Le remplacement de l'unité défectueuse par une unité de rechange appropriée sera la seule obligation. Les unités devront être vérifiées afin de s'assurer de leur bon fonctionnement avant de les retourner en tant qu'unité défectueuse. Aquascape, Inc. ou ses sociétés affiliées ne sauraient être tenues responsables de la perte ou des dommages, de quelque nature qu'ils soient, résultant de l'utilisation du produit, qu'il soit défectueux ou non. Voir notre section Entretien pour les consignes d'entretien et la pose des pièces de rechange.

## ☎ Nous joindre

Pour plus de renseignements au sujet de notre société ou de nos produits, veuillez visiter notre site Web au [www.aquascapeinc.com](http://www.aquascapeinc.com) ou téléphonez sans frais au 1 866 766 3426, au Canada, ou au 1 866 877 6637, aux États-Unis.

## Table des matières

Introduction .....	3
Contenu et pièces de rechange .....	3
Renseignements de sécurité .....	4
Mode d'emploi .....	5
Entretien .....	6



VISITEZ NOTRE SITE WEB



EFFECTUEZ UNE RECHERCHE DANS NOTRE CATALOGUE

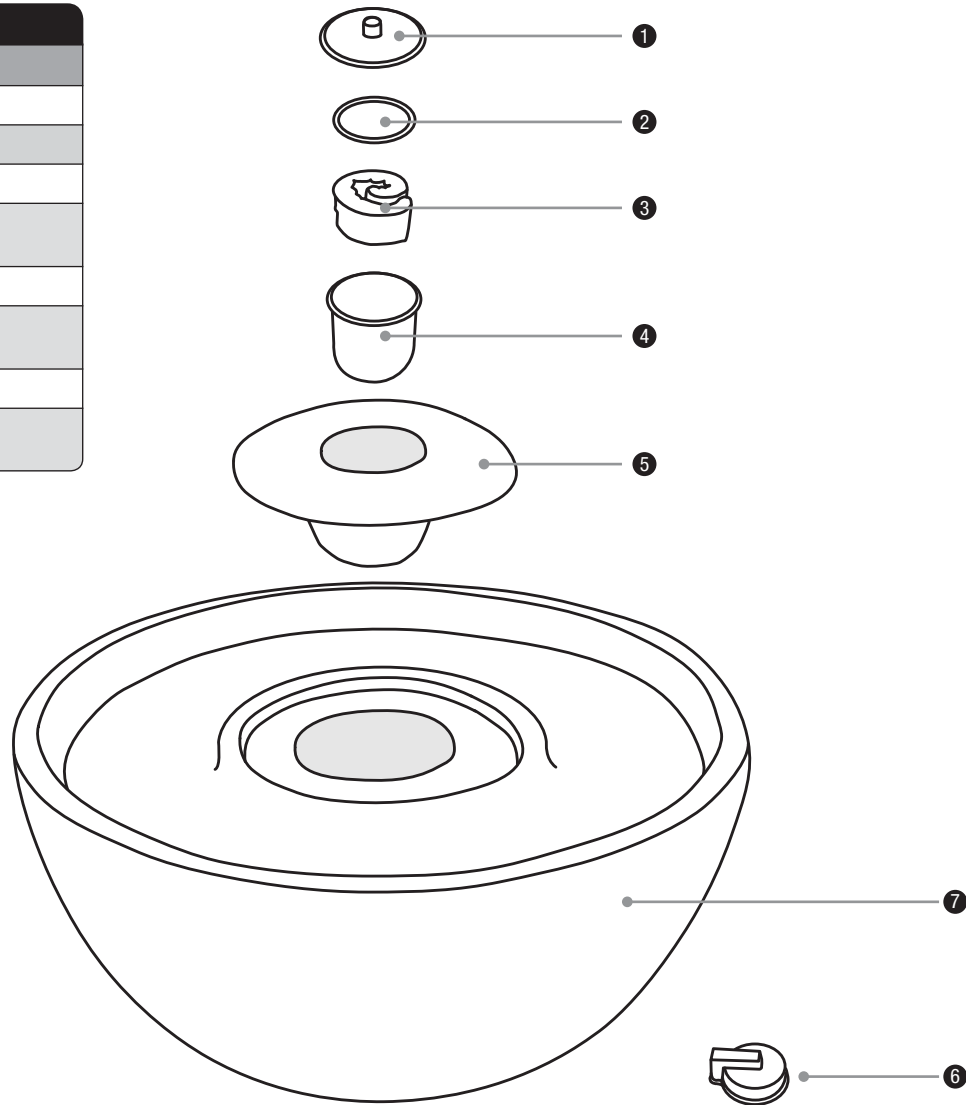


## Introduction

Les accessoires décoratifs autonomes mélangeant l'eau et le feu ont fait l'objet d'une demande de plus en plus forte ces dernières années : nous avons décidé de parer nos accessoires aquatiques en béton renforcé de fibres de verre

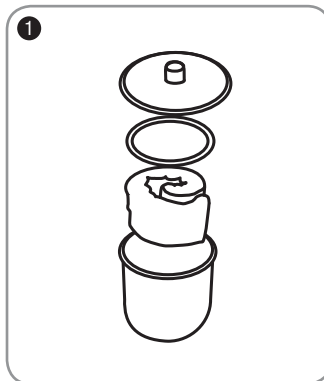
de la beauté et de l'élégance du feu. L'accessoire autonome est prêt à brancher et présente en son centre un brûleur qui peut devenir dans n'importe quel décor extérieur la pièce centrale idéale vers laquelle tous les regards convergent.

Contenu	
N°	Description
1.	(1) Couvre-creuset
2.	(1) Bague de mèche
3.	(1) Mèche
4.	(1) Creuset en acier inoxydable
5.	(1) Porte-creuset
6.	(1) Bouchon de tuyau ascendant
7.	(1) Vasque
	(1) Pompe 400 gal/h (non illustrée)



## Pièces de rechange

Pièces de rechange de la fontaine de feu		
N°	Numéro d'article	Description
1.	78213	Ensemble creuset
2.	78215	Lot de 3 mèches
	91005	Ultra <sup>MC</sup> pompe 400 gal/h (non illustrée)



## Renseignements de sécurité



**AVERTISSEMENT :** si les informations contenues dans ce manuel ne sont pas suivies à la lettre, un feu ou une explosion peut se déclencher en provoquant des dommages matériels et des dommages corporels pouvant même être fatals.

*Ne remisez pas ou n'utilisez pas d'essence ou d'autres gaz inflammables à proximité de cet appareil ou de tout autre appareil.*

- La fontaine doit être impérativement nettoyée et exempte de feuilles et de débris. Ceci est nécessaire pour une utilisation sans souci et sans danger.
- Ne remisez pas ou n'utilisez pas de liquides inflammables autour de la fontaine et à proximité.
- Ne placez pas des vêtements ou tout autre article inflammable sur la fontaine ou à proximité.
- Avertissez tous les enfants et les adultes des dangers que présente la fontaine. Les jeunes enfants doivent être supervisés quand ils sont dans le même endroit que la fontaine.
- Cet appareil ne doit pas être utilisé avec un combustible solide.
- N'utilisez pas cet appareil pour cuisiner.
- Ne placez rien sur la fontaine autre que des roches décoratives ou du gravier; ne mettez pas les roches ou le gravier dans le creuset.
- N'utilisez pas la fontaine par temps venteux.
- Ne pas utiliser sur un bateau ou dans un véhicule récréatif.



**REMARQUE :** Aquascape Inc. n'offre aucune garantie, qu'elle soit implicite ou contractuelle, pour la pose ou l'entretien de votre fontaine et n'assume aucune responsabilité pour les dommages indirects, quels qu'ils soient; toute utilisation est à votre propre risque.

### Avertissements concernant la pose

- Cet appareil est conçu uniquement pour une utilisation à l'extérieur dans des endroits bien ventilés; il ne doit pas être utilisé comme source de chaleur.
- Le non-respect de toutes les exigences pourrait être à l'origine de dommages et de blessures corporelles pouvant même être fatales.



POUR DAVANTAGE DE  
RENSEIGNEMENTS

- Cet appareil doit être posé conformément à tous les codes locaux.
- Cet appareil est conçu uniquement pour brûler de la paraffine liquide ou un gel combustible.
- Pour éviter que de l'eau pénètre dans le creuset, placez le couvre-creuset sur le creuset quand vous ne l'utilisez pas.
- Pour éteindre la flamme, utilisez des pinces de cuisine et placez le couvre-creuset sur le creuset. Ne touchez pas le creuset ou le couvre-creuset pendant 30 minutes. Le creuset sera chaud.

### Autres éléments nécessaires

- Roches décoratives ou perles de verre
- Carburant : cette fontaine est conçue pour être utilisée uniquement avec de la paraffine liquide sans fumée ou un gel combustible.

### Uniquement pour une utilisation en plein air.

#### Poser dans des endroits bien ventilés.

#### Ne pas placer la fontaine :

- Dans des zones où beaucoup de personnes vont et viennent. L'eau aspergée par la fontaine rendra le sol humide autour de l'appareil, créant ainsi un risque de glissade.
- Sous ou à proximité d'arbres, de plantes et de bâtiments depuis lesquels des débris peuvent constamment tomber dans la fontaine. Des débris excessifs nécessiteront un entretien intense et/ou entraîneront le mauvais fonctionnement de la fontaine.
- Dans les endroits où des personnes, des enfants ou des animaux familiers peuvent trébucher ou tomber dans la fontaine. Il est recommandé de clôturer la zone autour de la fontaine de feu.
- Dans les endroits où de grandes quantités de chaleur, de vapeur ou des projections d'eau endommageront les structures d'immeuble, les arbres, les plantes, etc.

### Emplacement recommandé pour la fontaine :

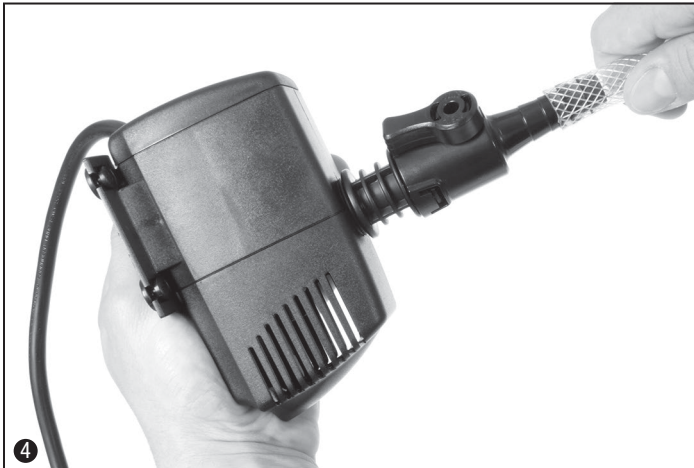
- Dans les endroits où la zone ou l'enceinte sous l'appareil est bien ventilée et à l'abri des étincelles électriques ou de toute autre source potentielle de feu.
- Sur une surface plane et horizontale capable de soutenir la fontaine. Dans les endroits où il y a une bonne évacuation de l'eau et une étanchéité appropriée de la zone entourant la fontaine et sous celle-ci. S'assurer que l'eau ne s'accumule pas à la base de fontaine, spécialement près de la zone de contrôle.

## Instructions pour la pose

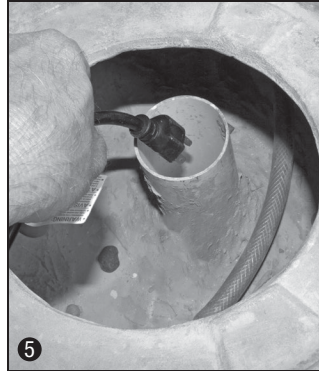
- 1.) Déballez le contenu de la caisse en retirant soigneusement tout le matériel d'emballage qui pourrait être combustible.



- 2.) Retirez temporairement le porte-creuset. Veuillez noter que le porte-creuset doit également contenir la mèche et la bague de mèche.
- 3.) Rincez soigneusement votre fontaine de feu pour retirer tous les débris qui ont pu se déposer dessus pendant le processus de fabrication.
- 4.) Attachez la pompe à la tuyauterie d'alimentation en vous assurant qu'aucun nœud dans les tuyaux ne vienne réduire le débit; placez la pompe aussi près que possible du fond de la fontaine. Ne vous souciez pas du sens de la pompe; la pompe peut reposer sur son flanc sans être endommagée.



- 5.) Faites passer le cordon de la pompe à travers le tuyau ascendant. Pour éviter toute perte d'eau, assurez-vous de fermer le tuyau ascendant à l'aide du bouchon qui est fourni.



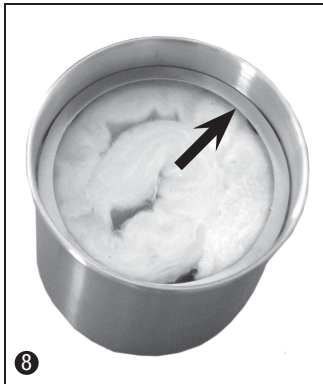
- 6.) Remplissez d'eau du robinet claire la vasque qui constitue une partie de la fontaine.



- 7.) Réassemblez la fontaine.



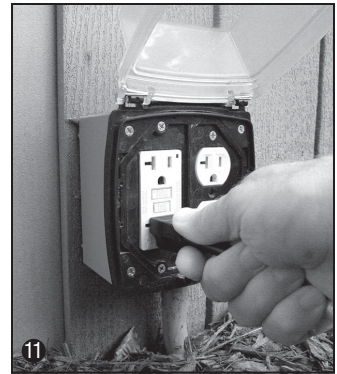
8.) Remove the stainless steel fire pot from the fountain; when using paraffin fuel make sure the supplied wick is pushed to the bottom of the fire pot using the supplied wick ring to prevent the wick from floating.



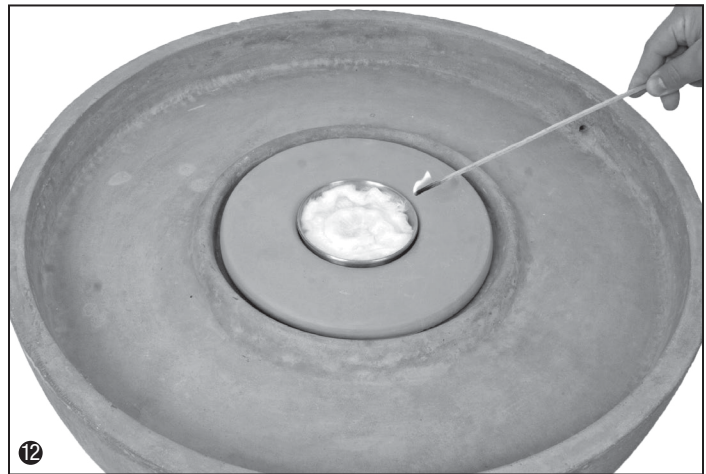
9.) Remplissez le creuset de paraffine liquide (non fournie) jusqu'au sommet de la mèche. Un creuset complètement rempli brûlera pendant 1 heure à 1 heure et demie.



11.) Branchez la pompe dans une prise à disjoncteur de fuite de terre.



12.) Allumez la mèche à l'aide d'une longue allumette ou d'un briquet à long manche; n'utilisez ni petit briquet ni source d'allumage au gaz comprimé.



10.) Remplacez le creuset dans le logement prévu dans le porte-creuset.



13.) Profitez de votre nouvelle fontaine de feu Aquascape.

### Exigences et précautions concernant l'électricité

- Ne placez pas les accessoires d'éclairage directement au-dessus de la fontaine.
- L'éclairage et prises électriques doivent être situés à au moins 5 pieds de la fontaine. L'éclairage et les prises électriques situés entre 5 et 10 pieds de la fontaine doivent être sur un circuit protégé par un disjoncteur de fuite de terre.

### Entretien régulier

- Retirez les feuilles, les bouts de bois et les débris de la fontaine avant de l'utiliser.
- Vidangez l'eau de la fontaine quand elle est sale et remplissez-la au besoin d'eau fraîche.
- Nettoyez les filtres de pompes périodiquement ou lorsque le débit de la pompe se ralentit.
- Ne faites pas tourner la pompe à sec, ceci pouvant l'endommager et annuler sa garantie.
- Pour éviter que de l'eau pénètre dans le creuset, placez le couvre-creuset sur le creuset quand vous ne l'utilisez pas.

Pour plus de renseignements au sujet de notre société ou de nos produits, veuillez visiter notre site Web au [www.aquascapeinc.com](http://www.aquascapeinc.com) ou téléphonez sans frais au 1 866 766 3426, au Canada, ou au 1 866 877 6637, aux États-Unis.

71153.11265

©2014 Aquascape, Inc. • Tous droits réservés mondialement