



PRO AIR 20 POND AERATION KIT

**Pro Air 20 Pond
Aeration Kit**
Item # 61009



aquascapeinc.com



Thank you for choosing the Aquascape Pro Air 20 Pond Aeration Kit. At Aquascape, our goal is to supply our customers with the best valued products in water gardening. We hope you enjoy your purchase. Thank you for choosing Aquascape. *Your Paradise. Our Passion.*®



Pro Air 20 Pond Aeration Kit

The Aquascape Pro Air 20 Pond Aeration Kit is the ideal solution for aerating ponds and water features up to 5,000 gallons. The complete kit provides everything needed to supply dissolved oxygen directly to the water, helping all biological processes and ensuring healthier water, fish, and plants. The system can also be used during freezing months where it will keep a hole open in the surface of the pond to help keep pond fish safe through the winter. With the Pro Air 20 Pond Aeration Kit, it is easy to maintain clean, clear, and healthy water. This instruction manual will guide you through the proper installation of your filter as well as recommended maintenance procedures to ensure long-term effectiveness.

TABLE OF CONTENTS

Introduction	2
Contents.....	3
Recommended Products.....	3
Recommended Tools	3
Specifications Chart	3
Instructions	4-5
Winter Application.....	5
General Maintenance	5
Troubleshooting.....	5
Replacement Parts	6
Warranty Information	6

Contact Us

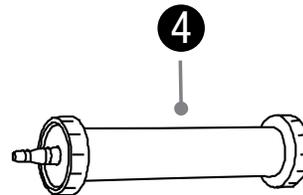
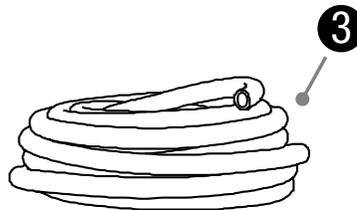
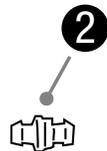
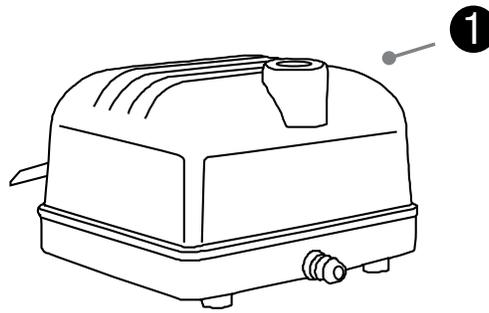
For more information about our company or products, please visit our website at aquascapeinc.com or call US (866) 877-6637 CAN (866) 766-3426.

Find us on:



facebook.com/AquascapeInc
youtube.com/aquascape4
twitter.com/AquascapeInc

Contents	
No.	Description
1.	Pro Air 20 Aeration Compressor
2.	Pre-installed Pro Air Check Valve
3.	Braided Airline Tubing - 30' Roll
4.	10" Rubber Membrane Aeration Diffuser
5.	(2) Stainless Steel Hose Clamps



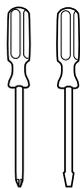
Recommended Products



- Weighted Aeration Tubing
- 3/8" x 25' (#61011)
 - 3/8" x 100' (#61014)

Note: Upgrading to Weighted Aeration Tubing will keep airline tubing at the bottom of the pond without the use of weights.

Recommended Tools



Screwdrivers

Pro Air 20 Pond Aeration Kit Specs

Voltage/ Frequency	Compressor Wattage	Max Air Flow Rate (loaded)	Max Air Depth	Max Recommended Pond Depth	Max Recommended Pond Volume	Outlet Fitting	Compressor Dimensions	Diffuser Dimensions
120V/90 Hz	15-Watts	.71 CFM (20 liters/min)	2.90 psi (0.20 kgf/cm ²)	6.5'	5,000 Gallons	3/8"	6" x 6" x 4.5"	2.5" x 2.5" x 11"

STEP 1

UNPACK KIT COMPONENTS

- Carefully unpack the kit components.



STEP 2

SET COMPRESSOR

- Set the compressor in the desired location. Select a location near a ground fault circuit interrupter (GFCI) rated receptacle.

Note: Do not submerge the compressor in water. We recommend placing it in a location above the pond's water level, whenever possible, to prevent water from entering the compressor.

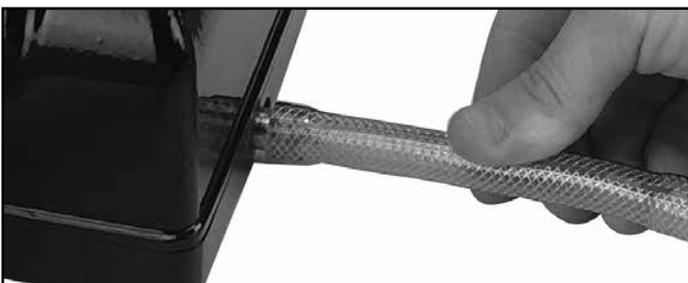


STEP 3

ATTACH TUBING

- Attach the braided tubing with the pre-installed check valve to the barbed compressor outlet.

Note: The check valve is designed to prevent water from siphoning back through the tubing and entering the compressor. Failure to install the check valve may result in the compressor being permanently damaged, voiding the warranty. Confirm that the check valve is facing the correct direction by verifying that air is able to flow freely through the tubing toward the diffuser.



STEP 4

SECURE TUBING TO MANIFOLD

- Use a stainless steel hose clamp to secure the tubing to the manifold outlets.



STEP 5

ATTACH DIFFUSER

- Attach the other end of the braided tubing to the diffuser.



STEP 6

SECURE TUBING TO DIFFUSER

- Use a stainless steel hose clamp to secure the tubing onto the diffuser.



STEP 7

SET DIFFUSER IN POND

- Set the diffuser in the pond.



STEP 8

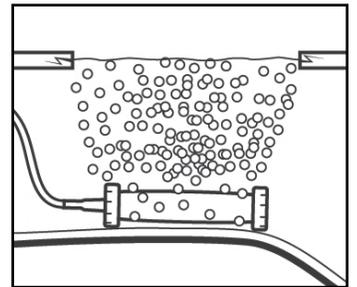
PLUG IN COMPRESSOR

- Plug the compressor into a ground fault circuit interrupter (GFCI) rated receptacle and enjoy the benefits!



Winter Application

- The aeration kit can be used during winter months where bubbles and water movement created at the surface help to maintain a small opening in the ice for oxygenation. **DO NOT** place the diffuser on the bottom of the pond during winter, as it may disrupt the natural thermocline found in the deeper portions of the pond where the fish are overwintering. Place the diffuser about 1 to 1.5 feet below the surface of the water.



General Maintenance

- The inlet filter should be checked annually or if the compressor makes any abnormal noises. If operating the unit in dusty conditions, you will need to check it more frequently. The filter is easily inspected by gently pulling off the filter cover. The sponge filter can be rinsed in clean water and thoroughly dried before replacing.
- The compressor components can be completely replaced, as needed, to maximize functionality. Use the Pro Air 20 Compressor Renew Kit (#61015) to refresh the compressor.
- Winter care: the Pro Air 20 can be operated through freezing winters. If not running the compressor through the winter, it is recommended to cover the compressor or store it in a frost-free location.

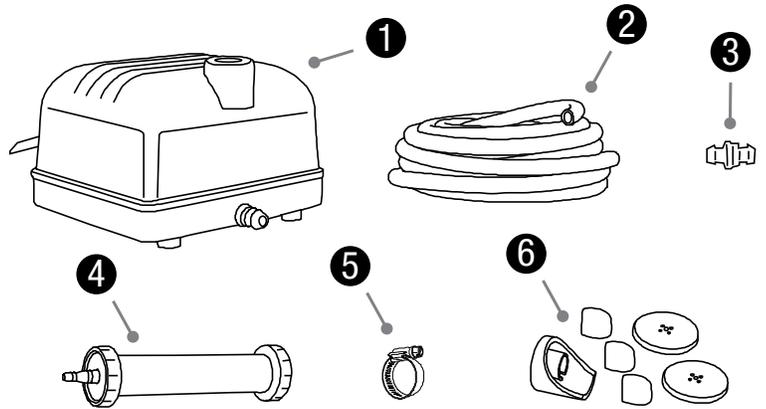


Troubleshooting

- Reduced or no air flow
 - Make sure the check valve is oriented in the proper direction
 - Make sure the braided tubing is not kinked or restricted
 - Should a kinked tube or dirty membrane significantly block air flow, shut down the compressor immediately to prevent overheating
 - Check the air inlet sponge filter for clogging and clean or replace if necessary
 - Compressor not working
 - The GFCI may have tripped
 - The compressor is not receiving the correct voltage

Replacement Parts

Pro Air 20 Pond Aeration Kit Replacement Parts	
No.	Item number/description
1.	61017 - Pro Air 20 Aeration Compressor
2.	61002 - Braided Airline Tubing - 30' Roll
3.	61003 - Pro Air Check Valve
4.	61010 - 10" Rubber Membrane Aeration Diffuser
5.	99107 - (1) Stainless Steel Hose Clamp
6.	61015 - Pro Air 20 Compressor Renew Kit



Warranty Information

3 YEAR WARRANTY

The Aquascape Pro Air 20 Pond Aeration Kit is guaranteed for three years from date of purchase. Proof of purchase required. Warranty does not cover damage resulting from negligent handling, misuse, or lack of reasonable maintenance or care. Warranty is valid against defects due to material and workmanship only. The sole obligation shall be to replace the defective unit with a suitable replacement unit. Units should be checked for proper operation prior to returning as defective. No liability for loss or damage of any nature or kind, whether arising out of or from the use of the product, whether defective or not defective, is assumed by Aquascape, Inc. or its affiliates.

For more information about our company or products, please visit our website at aquascapeinc.com or call us at US (866) 877-6637 CAN (866) 766-3426



PRO AIR 20 POND AERATION KIT

Pro Air 20 Pond
Aeration Kit
Référence 61009



aquascapeinc.com



Nous vous remercions d'avoir choisi le Pro Air 20 Pond Aeration Kit Aquascape.
Chez Aquascape, notre objectif est de fournir à nos clients les meilleurs produits de jardinage aquatique. Nous espérons que vous profiterez bien de votre achat. Nous vous remercions d'avoir choisi Aquascape. ***Votre paradis. Notre passion.®***



TABLE DES MATIÈRES

Introduction	8
Contenu	9
Produits recommandés	9
Outils recommandés.....	9
Tableau des spécifications	9
Instructions	10-11
Application pour l'hiver.....	11
Entretien général	11
Dépannage.....	11
Pièces de rechange	12
Informations sur la garantie	12

Pro Air 20 Pond Aeration Kit

Le Pro Air 20 Pond Aeration Kit Aquascape est la solution idéale pour l'aération des bassins et des éléments de décor aquatique contenant jusqu'à 5 000 gallons d'eau. Le nécessaire complet fournit tout ce qui est nécessaire pour fournir directement de l'oxygène dissous à l'eau, favorisant ainsi les processus biologiques et assurant des conditions plus saines à l'eau, aux poissons et aux plantes. Le système peut également être utilisé pendant les mois où il gèle, car il laisse en permanence un trou ouvert à la surface du bassin, aidant ainsi les poissons d'étang à passer l'hiver sans les mettre en danger. Grâce au Pro Air 20 Pond Aeration Kit, il est facile de maintenir une eau propre, limpide et saine. Ce manuel d'instructions vous guidera pour poser de façon appropriée votre filtre et il vous fournira les procédures d'entretien recommandées pour assurer une efficacité de longue durée.

☎ **Communiquez avec nous**

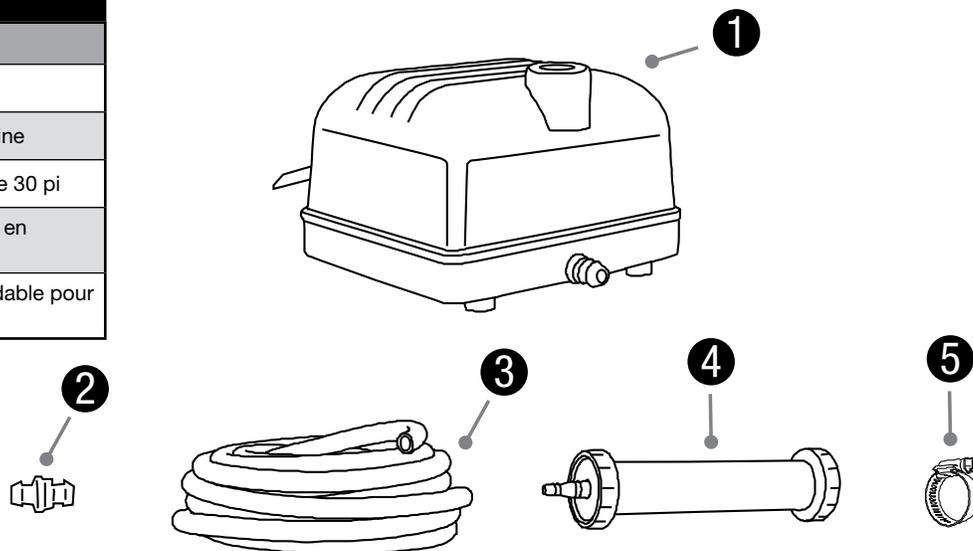
Pour plus de renseignements sur notre entreprise ou nos produits, veuillez vous rendre sur notre site Web aquascapeinc.com ou appeler le (866) 877-6637 (aux É.-U.) ou le (866) 766-3426 (au Canada).call US (866) 877-6637 CAN (866) 766-3426.

Rejoignez-nous sur :



facebook.com/AquascapeInc
youtube.com/aquascape4
twitter.com/AquascapeInc

Contenu	
N°	Description
1.	Pro Air 20 Aeration Compressor
2.	Pro Air Ckeck Valve monté en usine
3.	Conduite d'air tressée, rouleau de 30 pi
4.	Diffuseur d'aération à membrane en caoutchouc de 10 po
5.	Collier de serrage en acier inoxydable pour tuyaux flexibles (2)



Produits recommandés

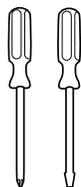


Tuyauterie d'aération lestée

- 3/8 po x 25 pi (#61011)
- 3/8 po x 100 pi (#61014)

Remarque : l'utilisation d'une tuyauterie d'aération lestée permet de maintenir la conduite d'air au fond de la pièce d'eau sans avoir recours à des poids.

Outils recommandés



Tournevis

Spécifications du Pro Air 20 Pond Aeration Kit

Tension/fréquence	Puissance du compresseur	Débit d'air nominal max. (en charge)	Pression d'air max.	Profondeur max. recommandée de la pièce d'eau	Volume max. recommandé de la pièce d'eau	Raccord de sortie	Dimensions du compresseur	Dimensions du diffuseur
120 V/ 90 Hz	15 W	0,71 pi ³ /min (20 l/min)	2,90 psi (0,20 kg/cm ²)	6,5 pi	5 000 gallons	3/8 po	6 po x 6 po x 4,5 po	2,5 po x 2,5 po x 11 po

ÉTAPE 1

DÉBALLAGE DES COMPOSANTS DU NÉCESSAIRE

- Déballez soigneusement les composants du nécessaire.



ÉTAPE 2

PLACEMENT DU COMPRESSEUR

- Placez le compresseur à l'endroit voulu. Choisissez un endroit à proximité d'une prise homologuée à disjoncteur différentiel de fuite de terre (DDFT).

Remarque : n'immergez pas le compresseur dans l'eau. Dans la mesure du possible, nous recommandons de placer le compresseur dans un endroit au-dessus du niveau d'eau du bassin afin d'empêcher l'eau d'y pénétrer.

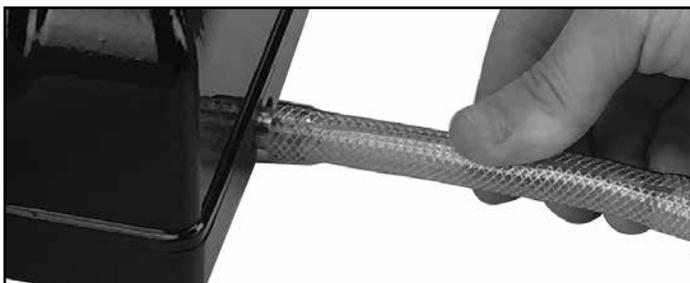


ÉTAPE 3

ATTACHE DE LA TUYAUTERIE

- À l'aide des clapets antiretour montés en usine, attachez la tuyauterie tressée au raccord de sortie cannelé du compresseur.

Remarque : le clapet antiretour est conçu pour empêcher que l'eau soit siphonnée et retourne dans le compresseur en passant par la tuyauterie. Si le clapet antiretour n'est pas monté, le compresseur peut être irrémédiablement endommagé, ce qui annulerait la garantie. Confirmez que le clapet antiretour est monté dans le bon sens en vérifiant que l'air peut circuler librement à travers la tuyauterie, en direction du diffuseur.



ÉTAPE 4

ATTACHE DE LA TUYAUTERIE AU COLLECTEUR

- Pour attacher la tuyauterie à la sortie du collecteur, utilisez le collier de serrage en acier inoxydable pour tuyaux flexibles.



ÉTAPE 5

ATTACHE DU DIFFUSEUR

- Attachez l'autre extrémité de la tuyauterie tressée au diffuseur.



ÉTAPE 6

ATTACHE DE LA TUYAUTERIE AU DIFFUSEUR

- Pour attacher la tuyauterie au diffuseur, utilisez le collier de serrage en acier inoxydable pour tuyaux flexibles.



ÉTAPE 7

PLACEMENT DU DIFFUSEUR DANS LA PIÈCE D'EAU

- Placez le diffuseur dans la pièce d'eau.



ÉTAPE 8

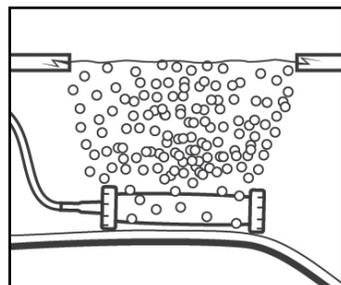
BRANCHEMENT DU COMPRESSEUR

- Branchez le compresseur dans une prise homologuée à disjoncteur différentiel de fuite de terre (DDFT) et profitez de votre nouvel achat!



Utilisation l'hiver

- Le nécessaire d'aération peut être utilisé pendant les mois d'hiver, car les bulles et le déplacement de l'eau à la surface permettent de maintenir une petite ouverture dans la glace pour l'oxygénation. Pendant l'hiver, NE PAS placer le diffuseur au fond du bassin, car il pourrait perturber la thermocline qui se trouve dans les parties les plus profondes de la pièce d'eau et qui abrite les poissons qui hibernent. Placez le diffuseur à une distance de 1 à 1,5 pied sous la surface de l'eau.



Entretien général

- Le filtre d'entrée doit être inspecté chaque année ou dans le cas où le compresseur fait des bruits anormaux. Si le compresseur est utilisé dans un milieu poussiéreux, vous devez l'inspecter plus fréquemment. Le filtre s'inspecte facilement en faisant sauter doucement le couvercle du filtre. L'éponge de filtration peut être rincée à l'eau propre et soigneusement séchée avant de la replacer.
- Le cas échéant, les composants du compresseur peuvent tous se remplacer afin d'obtenir un rendement maximal. Pour redonner de l'efficacité au compresseur, utilisez le Pro Air 20 Compressor Renew Kit (n° 61015).
- Entretien l'hiver : le Pro Air 20 peut être utilisé l'hiver lorsqu'il gèle. Si vous ne faites pas tourner le compresseur l'hiver, nous vous recommandons de recouvrir et de le remiser dans un endroit où il ne gèle pas.

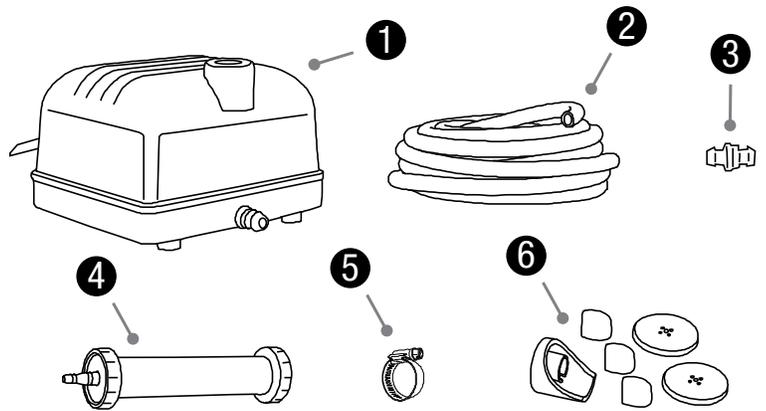


Dépannage

- Circulation d'air réduite ou inexistante
 - Assurez-vous que le clapet antiretour est monté dans le bon sens
 - Assurez-vous que la tuyauterie tressée n'est ni entortillée ni obstruée
 - Dans le cas où un tuyau ou une membrane sale bloquerait la circulation d'air, arrêtez immédiatement le compresseur pour l'empêcher de surchauffer
 - Inspectez l'éponge de filtration d'entrée afin de vérifier qu'elle n'est pas obstruée et, au besoin, nettoyez-la ou remplacez-la
 - Le compresseur ne fonctionne pas
 - Le DDFT peut avoir disjoncté
 - La tension d'alimentation du compresseur n'est pas appropriée

Pièces de rechange

Pièces de rechange du Pro Air 20 Pond Aeration Kit	
N°	Référence/description
1.	61017 - Pro Air 20 Aeration Compressor
2.	61002 - Conduite d'air tressée, rouleau de 30 pi
3.	61003 - Pro Air Check Valve
4.	61010 - Diffuseur d'aération à membrane en caoutchouc de 10 po
5.	99107 - Collier de serrage en acier inoxydable pour tuyaux flexibles (1)
6.	61015 - Pro Air 20 Compressor Renew Kit



Informations sur la garantie

GARANTIE DE 3 ANS

Le Pro Air 20 Pond Aeration Kit Aquascape est garanti trois ans à compter de la date d'achat. Preuve d'achat exigée. La garantie ne couvre pas les dommages résultant d'une mauvaise manipulation, d'une utilisation à mauvais escient ou d'un manque de soin ou d'entretien raisonnable. La garantie couvre uniquement les vices de matière et de fabrication. La seule et unique obligation consiste à remplacer le produit défectueux par un produit de rechange adapté. Le bon fonctionnement du produit doit être vérifié avant de le retourner comme étant défectueux. Aquascape, Inc. ou ses sociétés affiliées ne sauraient être tenues responsables de la perte ou des dommages, de quelque nature qu'ils soient, résultant de l'utilisation du produit, qu'il soit défectueux ou non.

Pour plus de renseignements sur notre entreprise ou nos produits, veuillez vous rendre sur notre site Web aquascapeinc.com ou nous appeler au (866) 877-6637 (aux É.-U.) ou au (866) 766-3426 (au Canada).