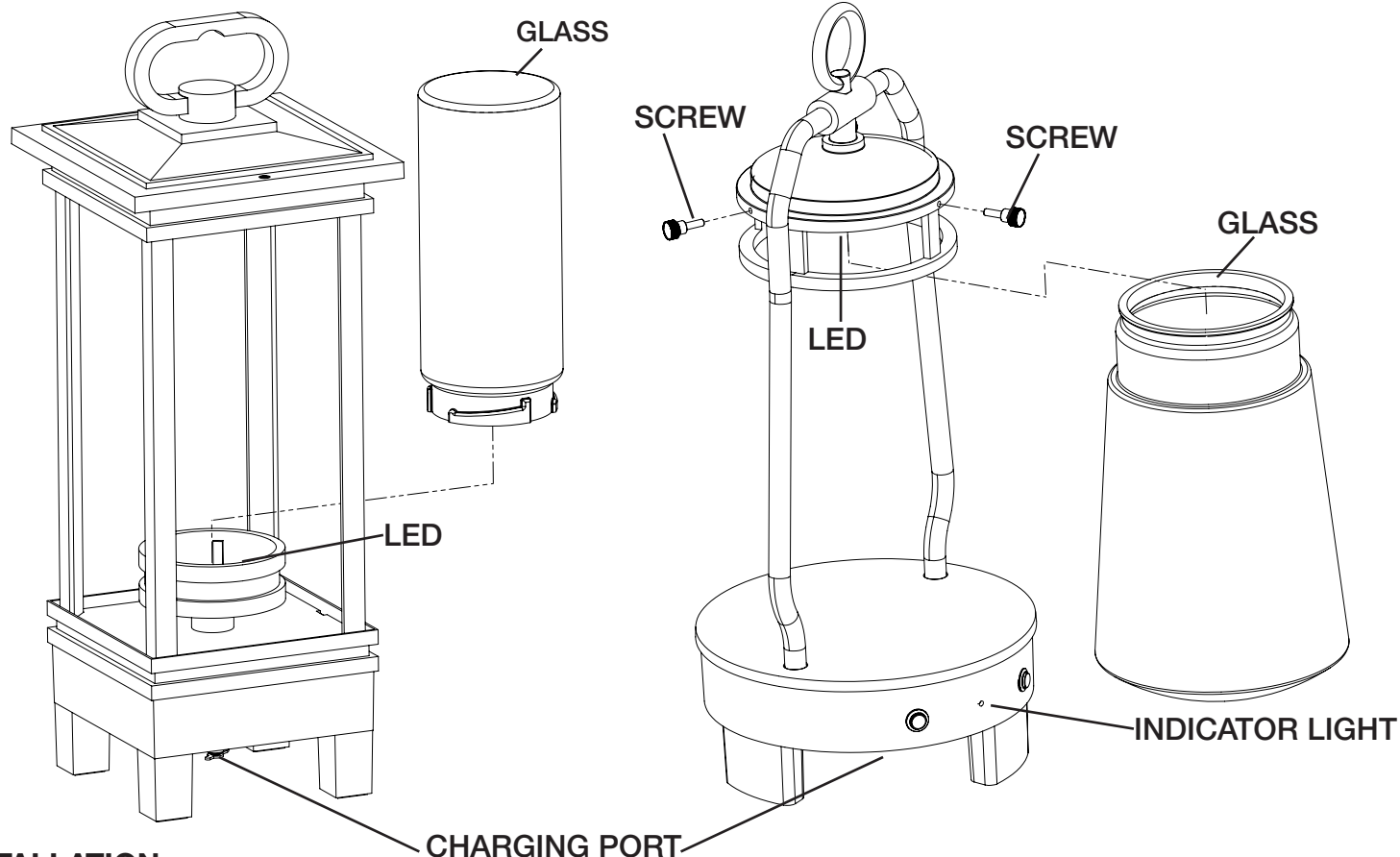


SOUTH HOPE #49473

LYNDON #49500



INSTALLATION

1. Installing the glass

a. To install glass for the Lyndon Lantern Item #49500:

- Hold the glass so the opening is facing up.
- Place the glass over the LED.
- Use the three screws to hold the glass in place. Do NOT over tighten the screws.

b. To install glass for the South Hope Lantern Item#49473:

- Hold the glass so the opening is facing down.
- Place the glass over the LED.
- Gently rotate the glass clockwise until it will not move anymore. Carefully pull up on the glass to ensure it has properly engaged with the lantern.


2. Charging the lantern

For best results, completely charge the lantern prior to use.

- To charge the lantern, plug the charger into the wall.
- Attach the other end of the charger into the dedicated port on the bottom of the lantern.
- A red indicator light will illuminate to illustrate the lantern is charging. Once the battery is completely charged, this light will become green.

NOTE: The lantern can still operate as a light and/or speaker while it is being charged.

3. Turning the light ON/OFF

- Tap the power button  to turn the light on. The light will come on and the switch itself will also illuminate green
- Tap the power button again to turn the light off. The light will turn off and the green switch will no longer be illuminated.

4. Dimming the lantern

- The lantern defaults to 50% light output when first turned on.
- To adjust the light output, press and hold the power button. This will begin to dim the light to its lowest position. Release the button when the desired light output is reached; otherwise the lantern will continue to its lowest light output.
- After the lantern has reached its lowest light output, release then hold the power button again to increase light output.
- Continue to hold the power button to get to the highest output level or release the button when the desired light output is reached.

5. Pairing and connecting a BLUETOOTH phone/tablet

- Press and hold the Bluetooth button until a tone is heard. The button will flash blue signaling it is ready to pair.
- Turn on the Bluetooth function on your phone/tablet.
- Using the Bluetooth settings of your phone/tablet, select "Kichler" from the list of available connections.
- The Bluetooth indicator light on the lantern will change to solid blue when the connection is successful and another tone will sound.
- To play music on your lantern, ensure volume on your phone/tablet is NOT set to mute.
- To adjust the listening volume, use the volume controls on your phone/tablet.

6. Listening to music

- After you phone/tablet has paired with the lantern, it will connect automatically. If the lantern does not connect automatically, repeat the pairing process to register your phone/tablet.
- The audio source (phone/tablet) will control the volume, pause, play, and advance tracks.

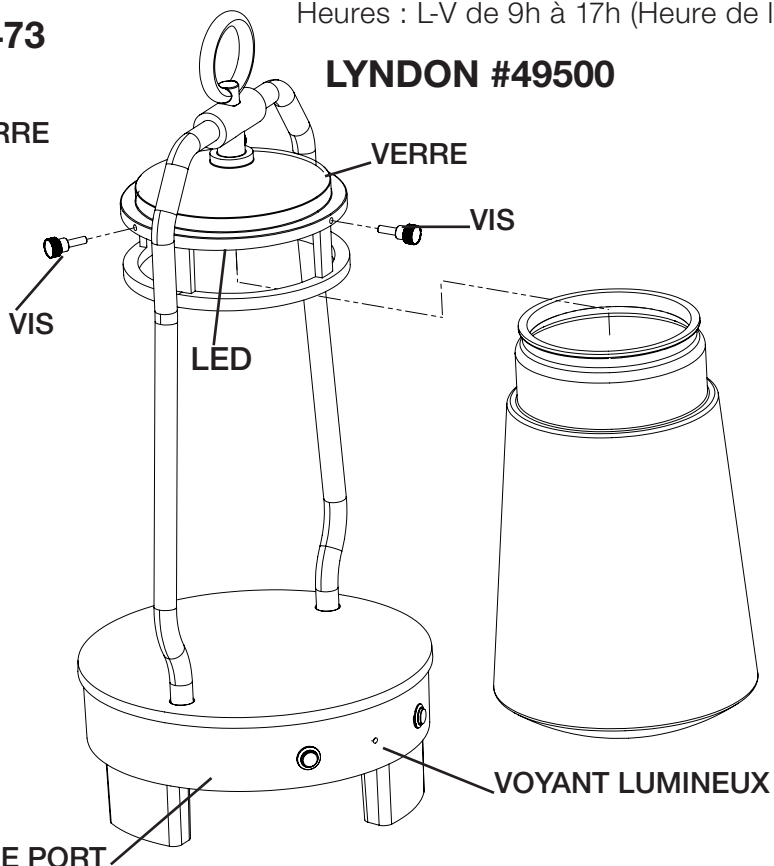
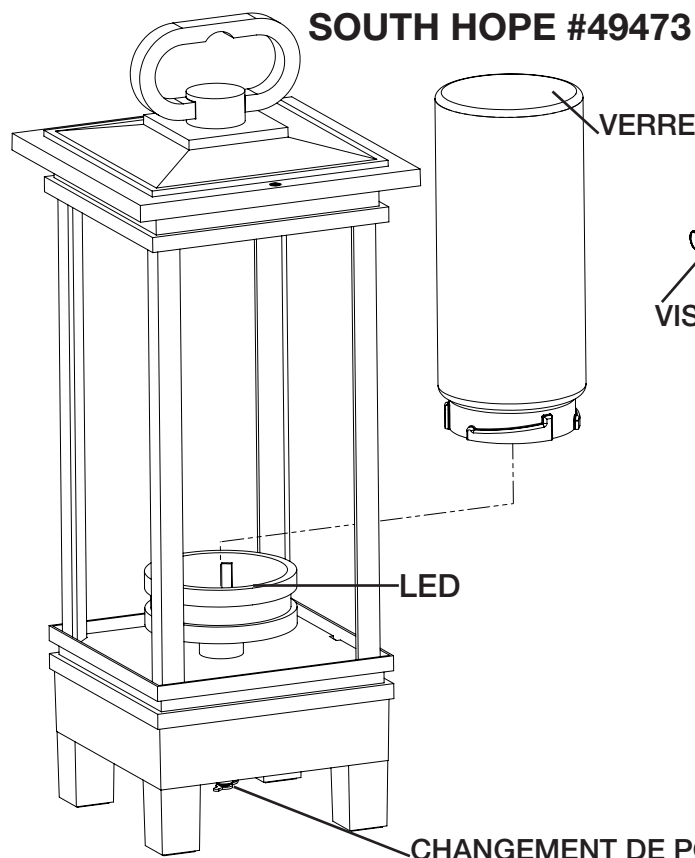
NOTE: If sound is NOT inaudible, ensure your phone/tablet is not muted and make sure the volume is at an appropriate level.

7. Turning off the lantern's Bluetooth audio

- To turn off the lantern's Bluetooth audio function, hold the Bluetooth button  until a tone is heard and the blue light on the Bluetooth button is no longer lit.

8. How to switch audio source (changing between a different phone/tablet)

- Repeat pairing instructions (see section titled Pairing and connecting a BLUETOOTH phone/tablet) on second phone/tablet.
- If primary phone/tablet is already connected, press and hold Bluetooth button until blue light flashes. Ensure, primary phone/tablet is disconnected.
- Select lantern (titled Kichler) on second phone/tablet.



INSTALLATION

1. Installation du verre

a. Pour installer le verre de la lanterne Lyndon

Article n°49500 :

- Tenir le verre de sorte que l'ouverture soit orientée vers le haut.
- Placer le verre par-dessus la LED.
- Utiliser les trois vis pour fixer le verre en place. **NE PAS serrer les vis excessivement.**

b. Pour installer le verre de la lanterne South Hope

Article n°49473 :

- Tenir le verre de sorte que l'ouverture soit orientée vers le bas.
- Placer le verre par-dessus la LED.
- Tourner le verre dans le sens horaire avec précaution jusqu'à ce qu'il soit bien immobilisé. Tirer soigneusement le verre pour vous assurer qu'il est bien engagé avec la lanterne.

2. Chargement de la lanterne

Pour de meilleurs résultats, charger complètement la lanterne avant de l'utiliser.

- Pour charger la lanterne, brancher le chargeur dans le mur.
- Fixer l'autre extrémité du chargeur dans le port dédié au fond de la lanterne.
- Un voyant rouge s'allume pour indiquer que la lanterne est en cours de chargement. Une fois que la batterie est complètement chargée, la couleur de ce voyant sera vert.

AVERTISSEMENT : La lanterne peut toujours être utilisée comme une lumière et/ou un haut-parleur pendant le chargement.



3. Allumer/éteindre la lumière

- Appuyer sur le bouton de mise en marche pour allumer la lumière. La lumière s'allume et le commutateur s'allumera également en vert
- Appuyer à nouveau sur le bouton de mise en marche pour éteindre la lumière. La lumière s'éteint et l'interrupteur vert ne sera plus éclairé.

4. Tamiser la lanterne

- Par défaut, lorsque la lanterne est mise en marche, sa luminosité est à 50 % de sa sortie lumineuse.
- Pour régler la sortie lumineuse, appuyer sur le bouton de mise en marche et le maintenir enfoncé. La sortie lumineuse commence à se tamiser à la position la plus faible. Relâcher le bouton lorsque la sortie lumineuse souhaitée est obtenue ; sinon la restera à sa position la plus faible.
- Une fois que la lanterne est à sa sortie lumineuse la plus faible, relâcher puis maintenir à nouveau le bouton d'alimentation pour augmenter la sortie lumineuse.

SEE OTHER SIDE FOR ENGLISH TRANSLATIONS.

VOIR L'AUTRE CÔTÉ DES TRADUCTIONS EN ANGLAIS.

- Continuer à maintenir le bouton d'alimentation enfoncé pour atteindre le niveau de la sortie lumineuse la plus forte ou relâcher le bouton lorsque la sortie lumineuse souhaitée est obtenue.

5. Jumelage et connexion d'un téléphone ou d'une tablette BLUETOOTH

- Appuyer sur le bouton Bluetooth et le maintenir enfoncé jusqu'à ce qu'une tonalité soit entendue. Le bouton clignotera en bleu indiquant qu'il est possible de jumeler.
- Activer la fonction Bluetooth sur le téléphone ou la tablette.
- En utilisant les paramètres Bluetooth du téléphone ou de la tablette, sélectionner "Kichler" dans la liste des connexions disponibles.
- Le voyant Bluetooth sur la lanterne passera au bleu uni lorsque la connexion est établie et une autre tonalité retentit.
- Pour entendre de la musique sur la lanterne, s'assurer que le volume du téléphone ou de la tablette **N'EST PAS** réglé sur Muet.
- Pour régler le volume d'écoute, utiliser les commandes de volume du téléphone ou de la tablette.

6. Écouter de la musique

- Une fois que le téléphone ou la tablette sont jumelés avec la lanterne, ils se connecteront automatiquement. Si la lanterne ne se connecte pas automatiquement, répéter le processus de jumelage pour enregistrer le téléphone ou la tablette.
- La source audio (téléphone/tablette) contrôlera le volume, la pause, la lecture et l'avance des pistes.

REMARQUE : Si le son est inaudible, s'assurer que le téléphone/la tablette ne sont pas muets et que le volume est à un niveau approprié.

7. Désactivation de l'audio Bluetooth de la lanterne

- Pour désactiver la fonction audio de Bluetooth de la lanterne, maintenir le bouton Bluetooth jusqu'à ce qu'une tonalité se fasse entendre et la lumière bleue sur le bouton de Bluetooth n'est plus allumée.

8. Comment changer la source audio (changement entre un-e- autre téléphone/tablette)

- Répéter les instructions de jumelage (voir la section intitulée Jumelage et connexion d'un téléphone/tablette BLUETOOTH) sur le deuxième téléphone ou la deuxième tablette.
- Si le téléphone (ou la tablette) principal est déjà connecté, appuyer sur le bouton Bluetooth et le maintenir enfoncé jusqu'à ce que le voyant bleu clignote. S'assurer que le téléphone (ou la tablette) principal est décon



PORTABLE LANTERN FCC WARNING

NOTE:

Any Changes or modifications not expressly approved by the party responsible for compliance could void the user's authority to operate the equipment.

This device complies with part 15 of the FCC Rules. Operation is subject to the following two conditions: (1) This device may not cause harmful interference, and (2) this device must accept any interference received, including interference that may cause undesired operation.

Note: This equipment has been tested and found to comply with the limits for a Class B digital device, pursuant to part 15 of the FCC Rules. These limits are designed to provide reasonable protection against harmful interference in a residential installation. This equipment generates, uses and can radiate radio frequency energy and, if not installed and used in accordance with the instructions, may cause harmful interference to radio communications. However, there is no guarantee that interference will not occur in a particular installation. If this equipment does cause harmful interference to radio or television reception, which can be determined by turning the equipment off and on, the user is encouraged to try to correct the interference by one or more of the following measures:

- Reorient or relocate the receiving antenna.
- Increase the separation between the equipment and receiver.
- Connect the equipment into an outlet on a circuit different from that to which the receiver is connected.
- Consult the dealer or an experienced radio/TV technician for help.

FCC Radiation Exposure Statement:

This equipment complies with FCC radiation exposure limits set forth for an uncontrolled environment. This transmitter must not be co-located or operating in conjunction with any other antenna or transmitter.

LANTERN PORTABLE AVERTISSEMENT FCC

REMARQUE:

Tous changements ou modifications non approuvés explicitement par la partie responsable pour la conformité peut annuler l'autorisation de l'utilisateur à faire fonctionner son appareil.

Cet appareil est conforme à la section 15 de la réglementation de la FCC. Son fonctionnement est soumis aux deux conditions suivantes : (1) Cet équipement ne doit pas causer de brouillages préjudiciables, et (2) Cet appareil doit accepter toute interférence, y compris celles qui peuvent occasionner un mauvais fonctionnement.

Remarque : Des tests ont confirmé que cet équipement respecte les limites d'un dispositif numérique de catégorie B, en vertu de la section 15 de la réglementation de la FCC. Ces limites ont été conçues pour fournir une protection raisonnable contre le brouillage nuisible d'une installation résidentielle. Cet équipement génère, utilise et peut rayonner de l'énergie radiofréquence et, s'il n'est pas installé et utilisé selon les instructions, peut causer de l'interférence nuisible aux communications de radio. Toutefois, il est néanmoins possible qu'il y ait de l'interférence dans une installation en particulier. Si cet équipement cause du brouillage nuisible à la réception du signal de radio ou de télévision, ce qui peut être déterminé en éteignant puis en rallumant l'appareil, l'utilisateur peut essayer de corriger l'interférence en appliquant une ou plusieurs des mesures suivantes :

- Réorienter l'antenne de réception ou changer son emplacement.
- Augmenter la distance séparant l'équipement et le récepteur.
- Brancher le matériel dans la prise de courant d'un circuit différent de celui auquel le récepteur est branché.
- Consulter le revendeur ou un technicien radio/télé d'expérience.

Mention sur l'exposition aux rayonnements de la FCC :

Cet équipement est conforme aux limites d'exposition aux radiations de RF de la FCC établies pour un environnement sans contrôle. Cet émetteur ne doit pas être co-chargé ou être utilisé conjointement avec d'autres antennes ou émetteurs.