

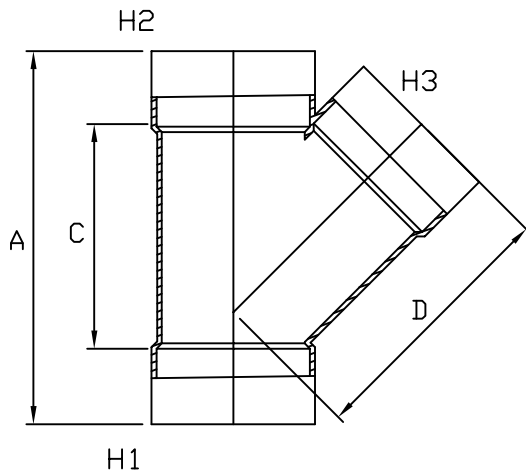


MULTI FITTINGS

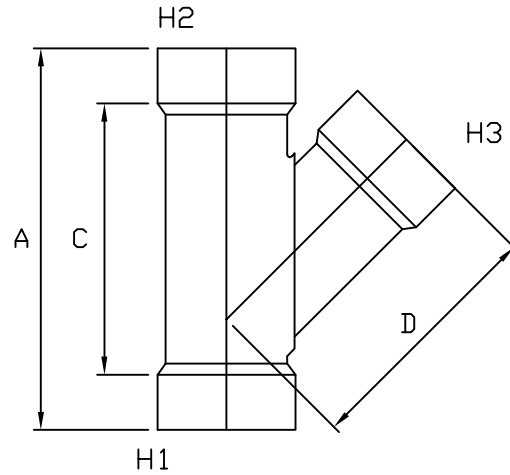
LAYING LENGTH

ISSUE DATE: MAY 10/05
SUPERCEDES: JAN 19/01

45° WYE (HxHxH)



INJECTION MOLDED FITTING (M)



FABRICATED FITTING (F)

	SIZE H1xH2xH3	PART NUMBER	REFERENCE NUMBER	A REF	C REF	D REF	
M	3x3x3	040302	281535	7.875	4.875	5.500	084
M	3x3x2	040303	-	7.875	4.875	4.125	056
M	4x4x4	040304	281543	9.625	6.125	7.000	084
M	4x4x2	040308	-	9.625	6.250	4.875	056
M	4x4x3	040309	-	9.625	6.250	6.125	056
M	6x6x6	040306	281568	15.000	9.125	10.875	056
M	6x6x4	040307	281550	12.125	6.250	8.500	056
M	8x8x8	040311	281584	20.125	12.125	14.375	084
M	8x8x4	040310	281576	14.375	6.375	9.750	084
M	8x8x6	040312	281592	17.250	9.250	12.000	084
++F	10x10x10	040313	281510	36.000	26.000	24.000	082
-	10x10x4	040315	281514	-	-	-	P
F	10x10x6	040316	281516	26.750	16.750	17.500	082
F	10x10x8	040317	281518	29.750	19.750	20.500	082
++F	12x12x12	040314	281512	41.000	29.000	27.000	082
-	12x12x4	040305	-	-	-	-	P
F	12x12x6	040319	281526	29.750	17.750	19.000	082
-	12x12x8	040320	281528	-	-	-	P
-	12x12x10	040321	281521	-	-	-	P
-	15x15x15	040325	271515	-	-	-	P
-	15x15x4	040040	-	-	-	-	P
-	15x15x6	040323	-	-	-	-	P
-	15x15x8	040326	271558	-	-	-	P
-	15x15x10	040327	271551	-	-	-	P
-	15x15x12	040324	271552	-	-	-	P

++ Fiberglass Reinforced