

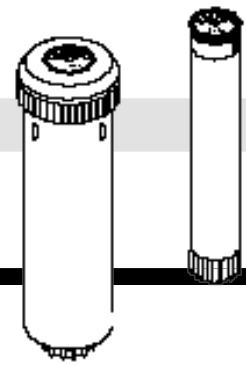


# MultiStream

Lawn and Shrub  
Sprinklers  
Installation  
Instructions

Aspersores de  
césped y arbustos  
Instrucciones de  
instalación

Arroseurs de gazon  
et d'arbustes  
Instructions  
d'installation



## ENGLISH

Thank you for purchasing a Toro MultiStream sprinkler!

MultiStream sprinklers are specially designed to deliver maximum water efficiency. The gentle, carousel spray applies water slowly, with less run-off, making it ideal for slopes and newly planted areas.

If you are installing this sprinkler to cover a 180° (half circle) pattern, then you are ready to go – your sprinkler requires no additional preparation. If you want to water an area other than 180°, refer to “Changing Spray Pattern Disc” on page 3. Each sprinkler is supplied with two additional spray pattern discs to provide 90° (quarter circle) and 360° (full circle) coverage.

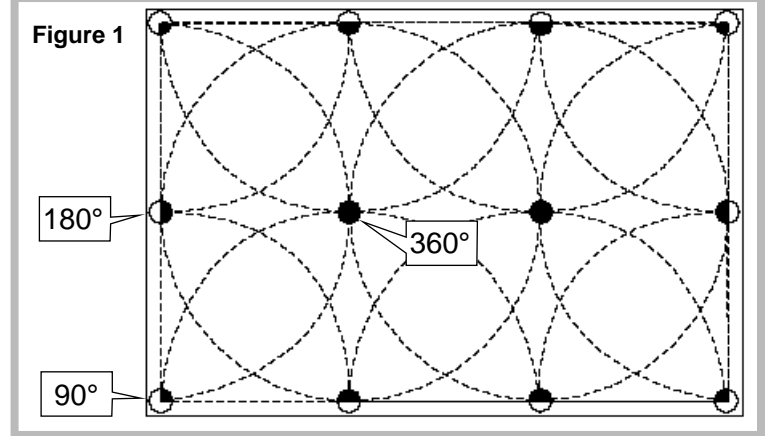
The chart below shows performance specifications based on nozzle size for the eight MultiStream sprinkler models. Refer to the spacing information when determining where to place the sprinklers during installation.

If you have questions regarding any Toro irrigation products, call our toll-free **Toro Help Line** for assistance at **1-800-367-8676**, Monday through Friday, 7:00 AM–4:00 PM (Pacific Standard Time).

**Note:** The water flow in GPM (Gallons Per Minute) is based on a full circle (360°) spray pattern. The flow will vary depending on the spray pattern used. For example, the flow through a 180° pattern is about half of a 360° pattern, and a 90° pattern has roughly one quarter the flow of a 360° pattern.

### Planning Your Installation

Proper placement of the MultiStream sprinklers is essential for best results. The illustration in **Figure 1** shows a sprinkler installation plan providing total “head-to-head” coverage using 90° spray patterns in right angle corners, 180° patterns on the borders, and 360° patterns in the middle. With proper application and spacing applied, your MultiStream sprinklers will provide excellent results distributing water evenly over the entire lawn and/or shrub area.



## ESPAÑOL

¡Agradecemos su compra de un aspersor MultiStream Toro!

Los aspersores MultiStream están especialmente diseñados para usar el agua con la máxima eficiencia. Gracias a su aspersión suave y de tipo carrusel, aplican el agua lentamente y producen menos escurrimiento superficial, por lo que son ideales para el riego de áreas en pendiente y recientemente plantadas.

Si desea instalar este aspersor para regar un arco de 180° (semicírculo), no tiene que preparar nada más - su aspersor no requiere ninguna preparación adicional. Si el arco que desea regar no es de 180°, consulte el apartado “Cambio del disco de arco de riego” en la página 3. Cada aspersor se suministra con dos discos de arco de riego adicionales para proporcionar un riego de 90° (un cuarto de círculo) y de 360° (círculo completo).

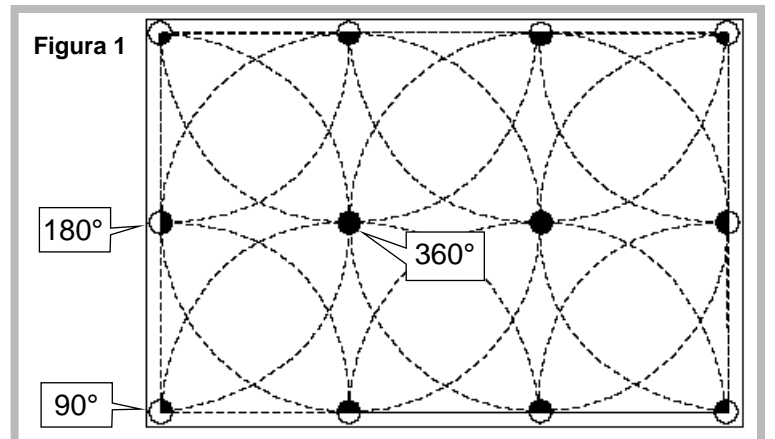
La tabla a continuación muestra las especificaciones de rendimiento basadas en el tamaño de la boquilla para los ocho modelos de aspersores MultiStream. Vea la información sobre las distancias entre aspersores para determinar los lugares en que ha de colocar los aspersores durante su instalación.

Si tiene preguntas sobre cualquier producto de riego Toro, llame a nuestra línea de asistencia gratuita de Toro al 1-800-367-8676, de lunes a viernes, de 7:00 a.m. a 4:00 p.m. (Hora del Pacífico).

**Nota:** El caudal de agua en l/min (litros por minuto) se basa en un arco de riego de 360° (círculo completo). El caudal variará dependiendo del arco de riego utilizado. Por ejemplo, el caudal para un arco de riego de 180° será aproximadamente la mitad del caudal para un arco de 360°, y el caudal para un arco de 90° será aproximadamente la cuarta parte del caudal para un círculo completo.

### Diseño de la instalación

La localización apropiada de los aspersores MultiStream es esencial para obtener resultados óptimos. La ilustración en la Figura 1 muestra un plan de instalación de aspersores que proporciona una cobertura total “de aspersor a aspersor” usando arcos de riego de 90° en las esquinas de ángulo recto, arcos de 180° en los bordes y arcos de 360° en el medio. Con la adecuada pluviometría y espaciamiento, los aspersores MultiStream brindarán excelentes resultados, distribuyendo uniformemente el agua sobre la totalidad del césped y/o área de arbustos.



## FRANÇAIS

Merci d'avoir acheté un arroseur Toro MultiStream!

Les arroseurs MultiStream sont spécialement conçus pour fournir le meilleur rendement possible. La tuyère carrousel à jet modéré arrose lentement, en minimisant le ruissellement, ce qui en fait la solution d'arrosage idéale pour les terrains en pente et les nouvelles plantations.

Si vous installez cet arroseur pour couvrir une surface à 180° (demi-cercle), vous êtes prêt à l'utiliser puisqu'il ne nécessite aucune autre préparation. Si vous désirez arroser sur un secteur autre que 180°, consultez la rubrique «Changement du disque de secteur d'arrosage» à la page 3. Chaque arroseur est accompagné de deux disques d'arrosage supplémentaires afin de donner les options de secteurs de 90° (quart de cercle) et de 360° (cercle complet).

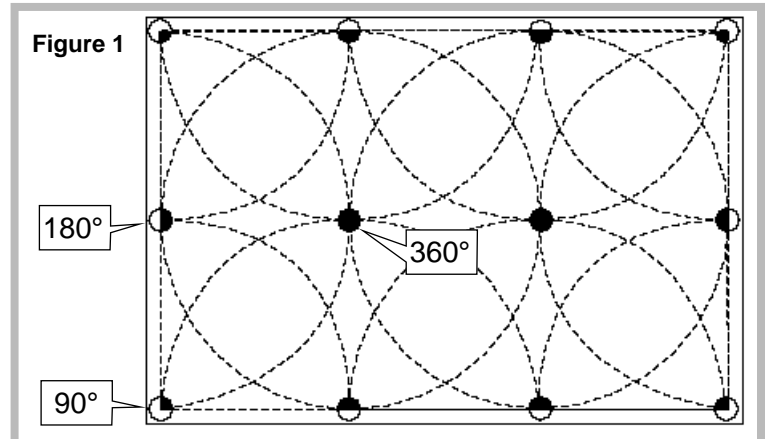
Le tableau ci-dessous donne, en fonction de la taille de la buse, les caractéristiques de performance des huit modèles d'arroseur MultiStream. Pour déterminer l'emplacement des arroseurs durant l'installation, reportez-vous aux informations sur l'espacement.

Si vous avez des questions à propos de tout produit d'arrosage Toro, appelez sans frais la ligne d'assistance Toro en composant le 1 800 367-8676, du lundi au vendredi, de 7 h à 16 h (heure normale du Pacifique).

**Note:** Le débit, exprimé en litres/minute, est basé sur un secteur d'arrosage de cercle complet (360°). Le débit varie en fonction de l'angle d'arrosage, le débit sur un secteur, par exemple, de 180° est environ la moitié de celui d'un secteur de 360°, tandis qu'un secteur de 90° reçoit à peu près le quart du débit d'un secteur de 360°.

### Préparation de l'installation

Afin d'obtenir les meilleurs résultats possibles, le positionnement correct des arroseurs est essentiel. La figure 1 présente un plan d'installation d'arroseurs permettant un arrosage de la superficie totale avec des secteurs de 90° dans les coins à angle droit, des secteurs de 180° le long du périmètre et un secteur de 360° au centre. Quand l'emploi et l'espacement sont corrects, les arroseurs «MultiStream» donnent d'excellents résultats pour un arrosage uniforme de la pelouse, de la zone d'arbustes entière, ou des deux.



**MultiStream Sprinkler Performance (Based on Full Circle Spray Pattern)**  
Rendimiento de los aspersores MultiStream (basados en un arco de riego de círculo completo)  
Performances des arroseurs MultiStream (secteur d'arrosage cercle complet)

Sprinkler Model Number No. de modelo del aspersor Número de modèle d'arroseur	35 PSI (2,46 kg/cm <sup>2</sup> )		45 PSI (2,46 kg/cm <sup>2</sup> )		55 PSI (2,46 kg/cm <sup>2</sup> )	
	Flow Caudal Débit	Spacing Espaciamento Espacement	Flow Caudal Débit	Spacing Espaciamento Espacement	Flow Caudal Débit	Spacing Espaciamento Espacement
53246 (Lawn) (Césped) (Pelouse) & 53249 (Shrub) (Arbustos) (Arbustes)	1.8 GPM - 6,81 l/min	18 Ft. - 5,49 m	2.1 GPM - 7,95 l/min	19 Ft. - 5,80 m	2.4 GPM - 9,08 l/min	20 Ft. - 6,10 m
53247 (Lawn) (Césped) (Pelouse) & 53250 (Shrub) (Arbustos) (Arbustes)	3.0 GPM - 11,36 l/min	22 Ft. - 6,70 m	3.6 GPM - 13,63 l/min	24 Ft. - 7,32 m	4.1 GPM - 15,52 l/min	25 Ft. - 7,63 m
53248 (Lawn) (Césped) (Pelouse) & 53251 (Shrub) (Arbustos) (Arbustes)	4.5 GPM - 17,03 l/min	27 Ft. - 8,24 m	6.2 GPM - 23,47 l/min	28 Ft. - 8,54 m	6.6 GPM - 24,98 l/min	29 Ft. - 8,85 m

Adj. Model / Modelo ajustable / Modèle réglable	P.S.I	Radius / Radio / Rayon					
		15' - 4,57m	18' - 5,49m	21' - 6,40m	24' - 7,32m	27' - 8,23m	
53278 (Lawn) (Césped) (Pelouse) & 53279 (Shrub) (Arbustos) (Arbustes)	35 - 2,46 kg/cm <sup>2</sup> 50 - 3,52 kg/cm <sup>2</sup>	2.5 GPM - 9,46 l/min N/A	3.0 GPM - 11,36 l/min 3.2 GPM - 10,60 l/min	3.6 GPM - 13,63 l/min 3.9 GPM - 14,76 l/min	4.0 GPM - 15,14 l/min 4.7 GPM - 17,79 l/min	N/A 5.3 GPM - 20,06 l/min	

Replacement Nozzles and Specifications Boquillas de repuesto y especificaciones Buses de rechange et spécifications	Nozzle Model # No. de modelo de la boquilla N° de modèle de buse	Spray Distance Radio de riego del aspersor Portée du jet		Standard Nozzle For Model # Boquilla estándar para cada No. de modelo Buse standard pour n° de modèle
		53243	18-20 Ft.	5,49-6,10m
	53244	22-25 Ft.	6,70-7,63m	53247 (Lawn) (Césped) (Pelouse) & 53250 (Shrub) (Arbustos) (Arbustes)
	53245	27-29 Ft.	8,24-8,85m	53248 (Lawn) (Césped) (Pelouse) & 53251 (Shrub) (Arbustos) (Arbustes)
	53282 (Adj. Radius Nozzle) (Boquilla de radio ajustable) (Buse à portée réglable)	18-27 Ft.	5,49-8,24m	53278 (Lawn) (Césped) (Pelouse) & 53279 (Shrub) (Arbustos) (Arbustes)

## ENGLISH

### Installation Methods

When installing the MultiStream sprinkler, Toro Funny Pipe® and fittings are recommended for ease of installation and accurate sprinkler positioning. Unlike a rigid connection, the flexible Funny Pipe link helps protect the PVC piping and fittings from breakage due to downward or lateral sprinkler movement. **Figures 2 and 3** show examples of how easily Funny Pipe and fittings can adapt the sprinkler to deep or shallow lateral line installation. This is extremely helpful when replacing sprinklers of different height or inlet position.

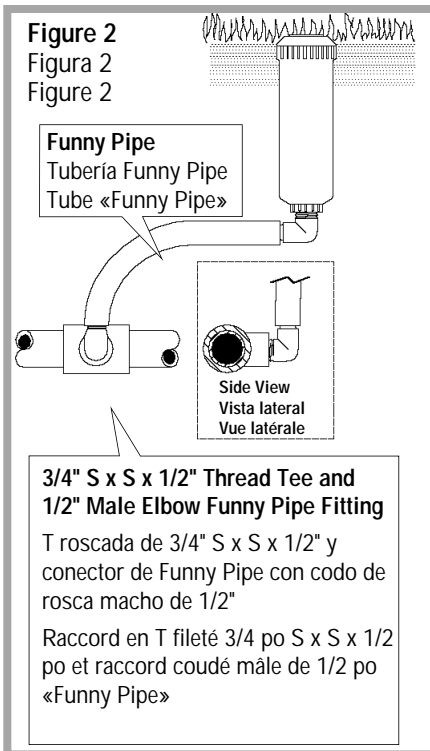
The sprinkler can also be installed directly to the lateral line using a 6 in. long cut-off riser with 1/2 in. threads as shown in **Figure 4**. The cut-off riser has several threaded sections which can be removed as needed to provide the desired installation height.

When installing shrub sprinklers, obtain the required installation height over shrubs using a riser made of threaded 1/2 in. schedule 80 PVC or galvanized iron pipe, as shown in **Figure 5**.

### Installation Procedure

Referring to the illustrations above, install the sprinklers as follows:

1. Before installing the sprinkler, flush all sprinkler lines **thoroughly** to remove all traces of dirt and debris. *This is very important as dirt and debris entering the sprinkler can stop nozzle rotation.*
2. Install sprinkler onto 1/2 inch male NPT fitting and tighten by hand until snug – do not overtighten! Align part circle sprinkler by pointing the raised dot on top of cap to center of coverage area.  
**CAUTION: Pipe dope will damage ABS and PVC plastic threads and should not be used. Use only Teflon™ pipe tape on threaded sprinkler and fitting connections if required.**
3. Adjust height of sprinklers (except shrub type) so top surface of cap is even with soil level. Backfill soil around sprinkler or shrub riser and compact thoroughly to maintain correct installation position.
4. Apply water to sprinklers and observe operation. To align part circle spray pattern with coverage area (pop-up models only), turn pop-up riser by hand (riser will ratchet in body).



## ESPAÑOL

### Métodos de instalación

Al instalar el aspersor de césped MultiStream, recomendamos usar las conexiones y la tubería Funny Pipe® de Toro para facilitar el trabajo y colocar el aspersor en la posición exacta. A diferencia de una conexión rígida, el enlace flexible de la tubería Funny Pipe ayuda a proteger las tuberías y conexiones de PVC contra su rotura por causa del movimiento hacia abajo o lateral del aspersor. Las Figuras 2 y 3 muestran ejemplos de la facilidad con que las conexiones y la tubería Funny Pipe pueden adaptar el aspersor a una instalación de línea lateral profunda o superficial. Esto es de gran utilidad al sustituir aspersores de alturas o tomas de agua diferentes.

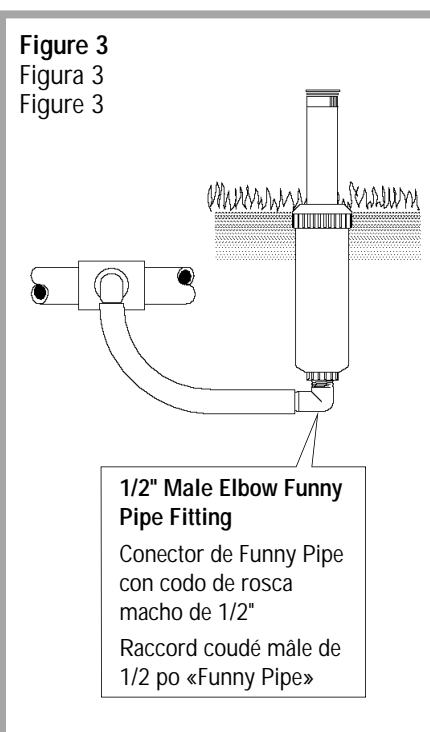
El aspersor también puede instalarse directamente a la línea lateral usando un elevador ajustable de 6 pulgadas de longitud con roscas de 1/2 de pulgada, tal como se muestra en la Figura 4. El elevador ajustable tiene varias secciones roscadas que pueden retirarse o añadirse para dar a la instalación la altura deseada.

Al instalar aspersores de arbustos, obtenga la altura requerida de instalación sobre los arbustos utilizando un elevador de tubo roscado de 1/2 pulgada hecho de PVC 80 o hierro galvanizado, tal como se muestra en la Figura 5.

### Procedimiento de instalación

Tomando como referencia las ilustraciones que aparecen arriba, instale los aspersores de la manera siguiente:

1. Antes de instalar el aspersor, purgue meticulosamente todas las líneas de los aspersores para eliminar todos los vestigios de suciedad y sedimentos. *Esto es muy importante, ya que la entrada de suciedad y sedimentos en el aspersor puede impedir la rotación de la boquilla.*
2. Instale el aspersor en la toma macho de rosca NPT de 1/2 pulgada y apriételo a mano hasta que esté ajustado, ¡pero no lo apriete excesivamente! Alinee el aspersor del arco de círculo apuntando el punto levantado encima de la tapa hacia el centro del sector de riego.  
**PRECAUCION:** El pegamento de roscas de tubería dañará las roscas de plástico de ABS y PVC, por lo que NO debe usarse. En caso necesario, aplique cinta selladora de Teflón™ a las uniones roscadas de los aspersores y conectores.
3. Ajuste la altura de los aspersores (a excepción de los de riego de arbustos) para que la superficie superior de la tapa esté a ras del suelo. Rellene y compacte meticulosamente la tierra alrededor del aspersor o elevador para arbustos con el fin de mantener la posición correcta de la instalación.
4. Abra el suministro de agua a los aspersores y observe su operación. Para alinear un arco de círculo con el sector de riego (modelos emergentes solamente), gire el elevador emergente con la mano (el elevador girará dentro del cuerpo).



## FRANÇAIS

### Méthodes d'installation

Lors de l'installation d'un arroseur MultiStream, il est recommandé d'utiliser les tubes et raccords Funny Pipe® de Toro qui facilitent l'installation et assurent un positionnement précis des arroseurs. À la différence des raccords rigides, les raccords souples « Funny Pipe » contribuent à empêcher les tuyaux et raccords en PVC de se briser à cause du mouvement descendant ou latéral des arroseurs. Les figures 2 et 3 montrent la facilité avec laquelle les tubes et raccords « Funny Pipe » permettent l'adaptation des arroseurs à une installation sur une ligne latérale profonde ou peu profonde. Ceci s'avère très utile lors du remplacement d'arroseurs dont la hauteur ou la position d'entrée varie.

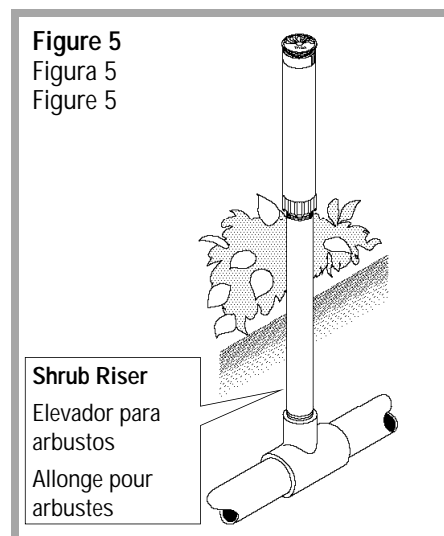
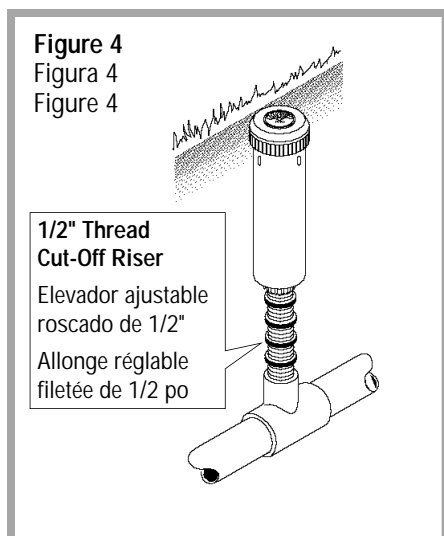
L'arroseur peut aussi être raccordé directement à la ligne latérale au moyen d'une allonge réglable de 15 cm de long pourvue de segments filetés de 1/2 po, tel qu'indiqué à la figure 4. Ces segments peuvent être coupés au besoin afin d'obtenir la hauteur d'installation voulue.

Lors de l'installation d'arroseurs d'arbustes, la hauteur d'installation requise au-dessus des arbustes est obtenue à l'aide d'une allonge à filetage de 1/2 po, en PVC de série 80 ou en tôle galvanisée, comme l'indique la figure 5.

### Méthode d'installation

En suivant les figures ci-dessus, procédez comme suit pour installer les arroseurs.

1. Avant d'installer l'arroseur, rincez à fond toutes les conduites d'arrosage afin d'éliminer toute trace de poussière et tout débris. *Cette opération est très importante, car la buse risque d'arrêter de tourner lorsqu'il y a de la poussière et des débris dans l'arroseur.*
2. Installez l'arroseur sur un raccord NPT mâle de 1/2 po et serrez à la main, sans trop serrer! Aligned l'arroseur à arc de cercle en orientant la partie ronde surélevée du capuchon vers le centre de l'aire à arroser  
**ATTENTION :** N'utilisez pas de pâte lubrifiante, qui abîme les filetages en plastique ABS et PVC. Si nécessaire, employez seulement du ruban à tube Teflon<sup>mc</sup> sur les raccords filetés de l'arroseur et des raccords.
3. Réglez la hauteur des arroseurs (sauf les arroseurs à arbustes) de façon à ce que leur sommet soit à la même hauteur que le sol. Remplissez le sol autour de l'arroseur ou de l'allonge pour arbustes et tassez bien la terre pour faire tenir l'arroseur ou l'allonge en place.
4. Alimentez les arroseurs en eau et observez leur fonctionnement. Pour aligner l'arc de cercle sur l'aire à arroser (modèles escamotables uniquement), tournez l'allonge escamotable à la main (cliquet d'ajustement dans le corps).



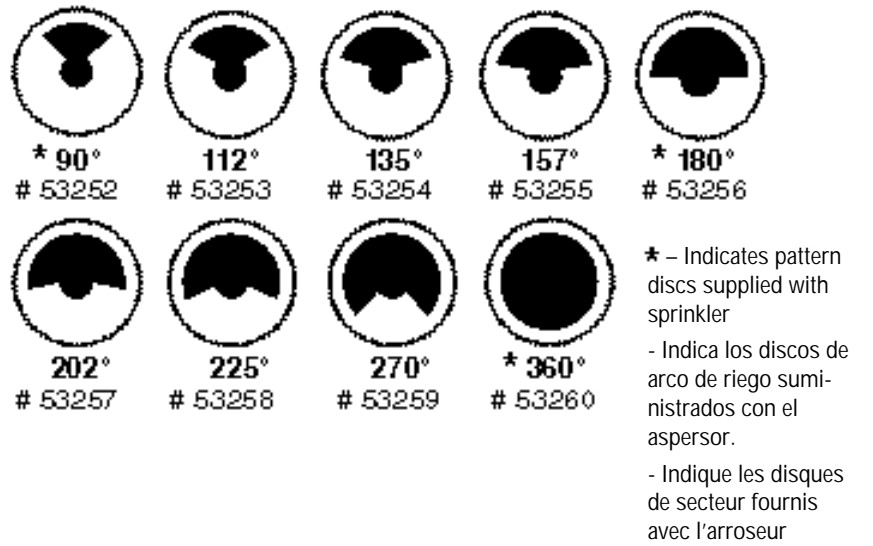
## ENGLISH

### Changing Spray Pattern Disc

The MultiStream spray pattern is determined by an interchangeable stainless steel pattern disc located beneath the nozzle assembly. The 180° (half circle) pattern disc, already installed, is easily changed to 90° (1/4 circle) or 360° (full circle) by interchanging the discs included with each sprinkler. Six additional pattern discs, as shown in **Figure 6**, are available for special or irregular shape coverage areas. Change pattern disc as follows:

1. (Pop-up models only) – Unscrew cap while holding sprinkler body. If sprinkler is installed, remove soil to expose top two inches of sprinkler. Using adjustable pliers, grasp body lightly just below cap. Remove cap and riser assembly as shown in **Figure 7**.
2. Position base of cap/riser assembly on a solid work surface. Grasp cap firmly, push down to expose riser assembly and unscrew nozzle from top of riser. See **Figure 8**. For shrub models, simply unscrew nozzle while holding sprinkler body.
3. Remove pattern disc from top of riser (or shrub body) as shown in **Figure 9**. A small screwdriver may be used to carefully lift pattern disc up for removal. Use care not to damage the seal located below disc or bend disc during removal. Place new pattern disc into top of riser or shrub body. (Installed shrub models only – align opening in part circle disc with coverage area during installation.) Ensure disc is lying flat on seal.
4. Install nozzle and tighten using light force only. Overtightening can prevent nozzle rotation. See **Figure 10**.
5. (Pop-up models only) – Install cap/riser assembly into body and handtighten cap. Replace and compact soil around sprinkler.

Figure 6  
Figura 6  
Figure 6



## ESPAÑOL

### Cambio del disco de arco de riego

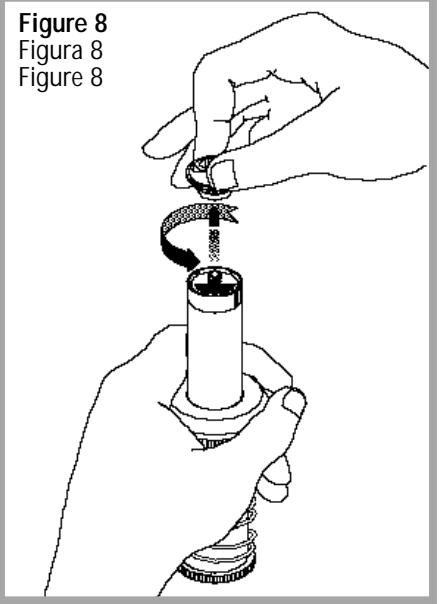
El arco de riego de los aspersores MultiStream está determinado por un disco de arco de riego de acero intercambiable ubicado por debajo del conjunto de boquilla. El disco de arco de riego de 180° (semicírculo), ya instalado, puede cambiarse fácilmente a un arco de 90° (cuarto de círculo) o de 360° (círculo completo) intercambiando los discos incluidos con cada aspersor. Como se muestra en la figura 6, hay disponibles seis discos adicionales de arco de riego para sectores de riego que tienen configuraciones especiales o irregulares. Cambie el disco de radio de riego de la manera siguiente:

1. (Modelos emergentes solamente) - Desenrosque la tapa mientras sostiene el cuerpo del aspersor. Si el aspersor está instalado, extraiga un poco de tierra hasta exponer las dos pulgadas superiores del aspersor. Con ayuda de unas tenazas ajustables, retenga el cuerpo ligeramente justo por debajo de la tapa. Retire el conjunto de tapa y elevador tal como se muestra en la Figura 7.
2. Coloque la base del conjunto de tapa/elevador sobre una superficie de trabajo sólida. Tome la tapa firmemente, empújela hacia abajo para exponer el conjunto del elevador y desenrosque la boquilla de la parte superior del elevador. Vea la Figura 8. En los modelos para arbustos, desenrosque simplemente la boquilla mientras sostiene el cuerpo del aspersor.
3. Retire el disco de arco de riego de la parte superior del aspersor (o cuerpo del elevador) tal como se muestra en la Figura 9. Puede usarse un pequeño destornillador para levantar cuidadosamente el disco de arco de riego y retirarlo. Tenga cuidado de no dañar el sello ubicado debajo del disco y de no doblar el disco al quitarlo. Coloque un nuevo disco de arco dentro de la parte superior del elevador o del cuerpo del aspersor para arbustos. (Solamente para los modelos para arbustos ya instalados - alinee la abertura del disco de arco de círculo con el sector de riego durante su instalación). Asegúrese de que el disco esté plano sobre el sello.
4. Instale la boquilla y apriétela usando fuerza moderada solamente. Un apriete excesivo puede impedir el giro de la boquilla. Vea la Figura 10.
5. (Modelos emergentes solamente) - Instale el conjunto de tapa/elevador en el cuerpo y apriete la tapa con la mano. Reponga la tierra y compáctela alrededor del aspersor.

Figure 7  
Figura 7  
Figure 7



Figure 8  
Figura 8  
Figure 8



## FRANÇAIS

### Changement du disque d'arrosage

L'angle d'arrosage du MultiStream est déterminé par un disque d'arrosage en acier inoxydable interchangeable, situé sous l'ensemble de buse. Le disque de 180° (demi-cercle) qui est déjà en place peut être facilement remplacé par le disque de 90° (1 quart de cercle) ou 360° (cercle complet) fourni avec chaque arroseur. Pour les aires d'arrosage de forme irrégulière ou spéciale, il existe six autres disques qui sont illustrés à la figure 6. Procédez comme suit pour changer le disque.

1. (Modèles escamotables uniquement) - Dévissez le capuchon tout en tenant le corps de l'arroseur. Si l'arroseur est enterré, déblayez le sol de manière à exposer les cinq centimètres du haut. En vous servant d'une pince réglable, saisissez délicatement le corps juste en dessous du capuchon. Retirez le capuchon et l'ensemble d'allonge comme le montre la figure 7.
2. Posez la base de l'ensemble capuchon-allonge sur une surface de travail ferme. Saisissez fermement le capuchon, appuyez dessus pour dégager l'ensemble d'allonge et dévissez la buse du haut de l'allonge. Voir la figure 8. Pour les modèles destinés aux arbustes, dévissez simplement la buse tout en tenant le corps de l'arroseur.
3. Retirez le disque du haut de l'allonge (ou du corps du modèle pour arbustes) comme le montre la figure 9. Vous pouvez utiliser un petit tournevis pour soulever délicatement le disque et le faire sortir. Veillez à ne pas abîmer le joint du dessous du disque et à ne pas courber le disque en le retirant. Placez le nouveau disque sur le haut de l'allonge ou du corps du modèle pour arbustes. (Modèles pour arbustes installés uniquement : alignez l'ouverture du disque à arc de cercle sur la partie à arroser durant l'installation.) Veillez à ce que le disque repose bien à plat sur le joint.
4. Remettez la buse et serrez sans forcer. *Un serrage excessif peut empêcher la buse de tourner.* Voir la figure 10.
5. (Modèles escamotables uniquement) - Posez l'ensemble capuchon-allonge dans le corps et serrez le capuchon à la main. Remplissez le sol autour de l'arroseur et tassez bien la terre.

Figure 9  
Figura 9  
Figure 9

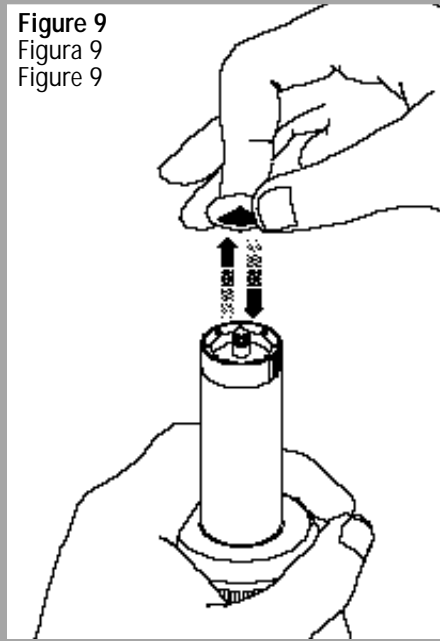
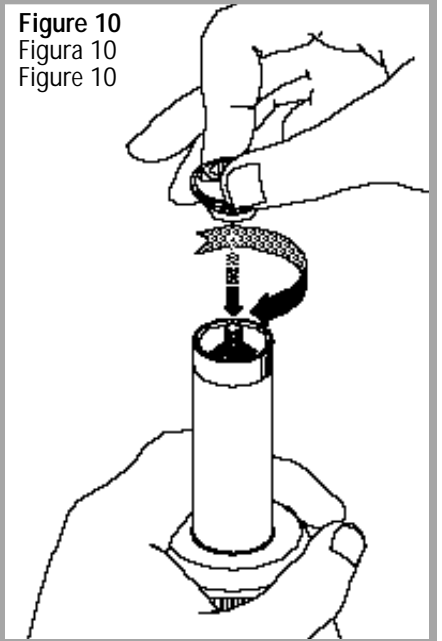


Figure 10  
Figura 10  
Figure 10



## ENGLISH

350 Series Adjustable Radius Nozzle (models: 53278 lawn  
53279 shrub)

### Installation Procedure

1. Ensure lock button is in the lock position.
2. Turn old nozzle counterclockwise to remove as shown in **Figure 11**.
3. Install new nozzle onto drive screw.

### Adjustment Procedure

1. Raise lock button with small screwdriver as shown in **Figure 12**.
2. Turn nozzle counterclockwise to increase spray radius or clockwise to decrease spray radius.
3. Press lock button down to lock adjustment.

#### The Toro Promise – Limited One Year Warranty

The Toro Company warrants, to the owner, each new piece of equipment (featured in the current catalog at date of installation) against defects in material and workmanship provided they are used for irrigation purposes under manufacturer's recommended specifications for the period described above. Product failures due to acts of God (i.e., lightning, flooding, etc.) are not covered by this warranty.

Toro is not liable for failure of products not manufactured by Toro even though such products may be sold or used in conjunction with Toro products.

During such warranty period, Toro will repair or replace, at its option, any part found to be defective. Toro's liability is limited solely to the replacement or repair of defective parts. There are no other express warranties.

Return the defective part to the place of purchase or send postage prepaid with a dated, proof of purchase to the Toro Service Center, 5300 Shoreline Blvd., Mound, Minnesota 55364.

This warranty does not apply where equipment is used, or installation is performed, in any manner contrary to Toro's specifications and instructions, nor where equipment is altered or modified.

TORO IS NOT LIABLE FOR INDIRECT, INCIDENTAL, OR CONSEQUENTIAL DAMAGES IN CONNECTION WITH THE USE OF EQUIPMENT, INCLUDING BUT NOT LIMITED TO: VEGETATION LOSS, THE COST OF SUBSTITUTE EQUIPMENT OR SERVICES REQUIRED DURING PERIODS OF MALFUNCTION OR RESULTING NON-USE, PROPERTY DAMAGE, OR PERSONAL INJURY RESULTING FROM INSTALLER'S NEGLIGENCE.

Some states do not allow the exclusion or limitation of incidental or consequential damages, so the above limitation or exclusion may not apply to you. ALL IMPLIED WARRANTIES, INCLUDING THOSE OF MERCHANTABILITY AND FITNESS FOR USE, ARE LIMITED TO THE DURATION OF THIS EXPRESS WARRANTY.

Some states do not allow limitations of how long an implied warranty lasts, so the above limitation may not apply to you.

This warranty gives you specific legal rights and you may have other rights which vary from state to state.

Figure 11

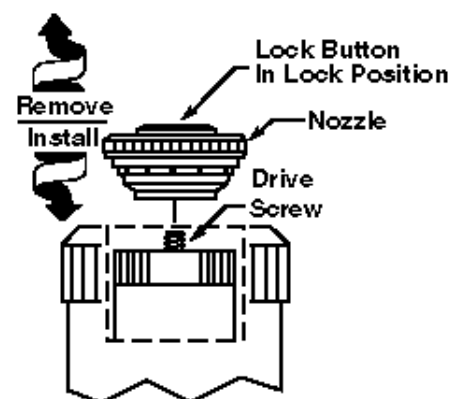
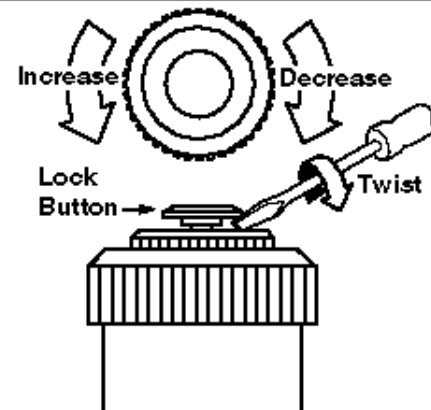


Figure 12



## ESPAÑOL

Boquilla de radio ajustable, serie 350 (modelos: 53278 césped  
53279 arbustos)

### Procedimiento de instalación

1. Asegúrese de que el botón de bloqueo esté en la posición de bloqueo.
2. Gire la vieja boquilla en sentido contrario al de las agujas del reloj y retírela tal como se muestra en la Figura 11.
3. Instale la nueva boquilla sobre el tornillo.

### Procedimiento de ajuste

1. Levante el botón de bloqueo con un pequeño destornillador, tal como se muestra en la Figura 12.
2. Gire la boquilla en sentido contrario al de las agujas del reloj para incrementar el radio de riego, o en el sentido de las agujas del reloj para reducir el radio de riego.
3. Oprima el botón de cierre para bloquear el ajuste.

#### La promesa de Toro - Garantía limitada por un año

La Compañía Toro garantiza, al propietario, cada nueva pieza de equipo (incluida en el catálogo actual en la fecha de la instalación) contra defectos de material o mano de obra, siempre que se use para fines de riego bajo las especificaciones recomendadas por el fabricante, durante el período arriba indicado. Las fallas del producto debidas a casos fortuitos (rayos, inundaciones, etc.) no están cubiertas por esta garantía.

Toro no asume responsabilidad alguna en caso de falla de los productos que no haya fabricado, aunque tales productos pueden ser vendidos o usados junto con los productos Toro.

Durante el período de tal garantía, Toro reparará o sustituirá, según lo prefiera, cualquier pieza que se haya comprobado ser defectuosa. La responsabilidad de Toro se limita exclusivamente a la sustitución o reparación de las piezas defectuosas. No existen otras garantías expresas.

Devuelva la pieza defectuosa al lugar de compra o envíelas con porte pagado junto con el comprobante fechado de compra a Toro Service Center, 5300 Shoreline Blvd., Mound, Minnesota 55364.

Esta garantía no tiene validez en los casos en que el equipo se use, o la instalación se haya realizado, de una manera contraria a las especificaciones e instrucciones de Toro, como tampoco si el equipo ha sido alterado o modificado.

TORO NO ES RESPONSABLE POR LOS DAÑOS INDIRECTOS, INCIDENTALES O CONSECUENCIALES RELACIONADOS CON EL USO DEL EQUIPO, INCLUYENDO, PERO SIN LIMITARSE A: PERDIDA DE VEGETACIÓN, EL COSTO DE LOS EQUIPOS SUSTITUTOS O SERVICIOS REQUERIDOS DURANTE LOS PERIODOS DEL MALFUNCIONAMIENTO O DE FALTA DE USO RESULTANTE, ASI COMO DAÑOS A LA PROPIEDAD O LESIONES PERSONALES RESULTANTES DE LA NEGLIGENCIA DEL INSTALADOR.

Algunos estados no permiten la exclusión o limitación de los daños incidentales o consecuenciales, de manera que es posible que la limitación o exclusión arriba mencionadas no le afecten a usted.

TODAS LAS GARANTIAS IMPLICITAS, INCLUYENDO LAS DE COMERCIABILIDAD Y DE IDONEIDAD DE USO, SE LIMITAN A LA DURACION DE ESTA GARANTIA EXPRESA.

Algunos estados no permiten limitaciones sobre la duración de las garantías implícitas, de manera que es posible que lo arriba expuesto no le afecte.

Esta garantía le otorga derechos específicos, y además usted puede tener otros derechos, los cuales varían de un estado a otro.

Figura 11

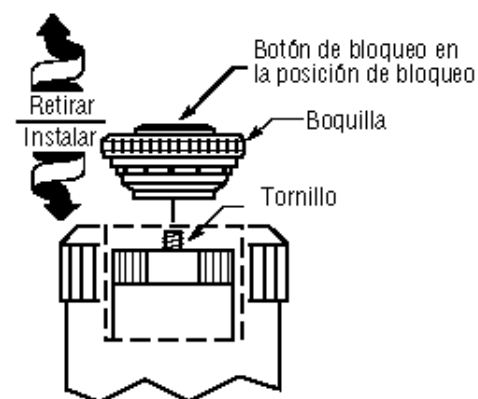
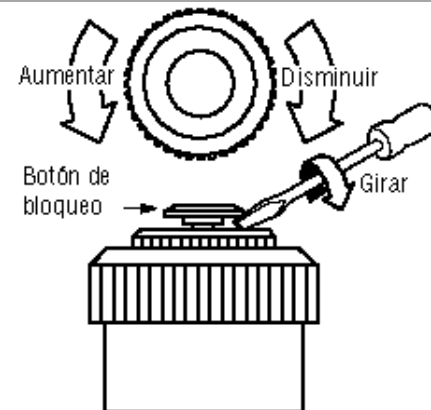


Figura 12



## FRANÇAIS

Buse à portée réglable série 350 (modèles: 53278 pelouse  
53279 arbustes)

### Méthode d'installation

1. Assurez-vous que le bouton de verrouillage est en position de verrouillage.
2. Tournez l'ancienne buse dans le sens antihoraire pour la retirer, comme le montre la figure 11.
3. Posez la nouvelle buse sur la vis d'entraînement.

### Méthode de réglage

1. Soulevez le bouton de verrouillage à l'aide d'un petit tournevis, comme le montre la figure 12.
2. Tournez la buse dans le sens antihoraire pour augmenter la portée du jet ou dans le sens horaire pour la diminuer.
3. Appuyez sur le bouton de verrouillage pour verrouiller ce réglage.

#### L'engagement de Toro - Garantie limitée d'un an

La société Toro offre au propriétaire de tout nouvel appareil (figurant dans le catalogue en vigueur à la date d'installation) une garantie contre les vices de matériau ou de fabrication, à condition que l'appareil soit utilisé à des fins d'irrigation, conformément aux spécifications recommandées par le fabricant pendant la période indiquée ci-dessus. Les pannes de matériel attribuables à des cas de force majeure (foudre, inondations, etc.) ne sont pas couvertes par la présente garantie.

La société Toro n'est pas responsable de la qualité des produits qu'elle n'a pas fabriqués, même si ces produits sont vendus ou utilisés en association avec des produits Toro.

Durant ladite période de garantie, la société Toro assurera la réparation ou le remplacement, à son gré, de toute pièce reconnue défectueuse. La responsabilité de Toro se limite exclusivement au remplacement ou à la réparation des pièces défectueuses. Il n'existe aucune autre garantie expresse.

Renvoyez les pièces défectueuses à votre point de vente ou bien envoyez-les, en port payé, en joignant la preuve d'achat datée à : Toro Service Center, 5300 Shoreline Blvd., Mound, Minnesota 55364.

La présente garantie est nulle lorsque le matériel n'est pas utilisé ou installé, conformément aux spécifications et aux consignes de Toro, et lorsque le matériel est altéré ou modifié.

TORO N'EST PAS RESPONSABLE DES DOMMAGES INDIRECTS OU ACCESSOIRES RÉSULTANT DE L'UTILISATION DU MATÉRIEL, Y COMPRIS, MAIS SANS S'Y LIMITER : VÉGÉTATION DÉTRUITE, CÔTÉ DU MATÉRIEL OU DES SERVICES DE REMPLACEMENT NÉCESSAIRES PENDANT QUE LE MATÉRIEL EST EN PANNE ET TEMPS MORTS RÉSULTANTS, DOMMAGES MATÉRIELS OU CORPORELS RÉSULTANT DE LA NÉGLIGENCE DE L'INSTALLATEUR.

Certains États et certaines provinces interdisent l'exclusion ou la limitation des dommages accessoires ou indirects, et il est donc possible que la limitation ou l'exclusion précédente ne s'applique pas dans votre cas.

TOUTES LES GARANTIES TACITES, Y COMPRIS LES GARANTIES D'ADAPTATION COMMERCIALE ET D'ADAPTATION À DES FINS D'UTILISATION, SONT LIMITÉES À LA DURÉE DE LA GARANTIE EXPRESSE.

Certains États et certaines provinces interdisent la limitation de durée des garanties tacites, et il est donc possible que la limitation précédente ne s'applique pas dans votre cas.

Cette garantie vous confère des droits précis et il se peut que vous disposiez d'autres droits qui varient selon les États et les provinces.

Figure 11

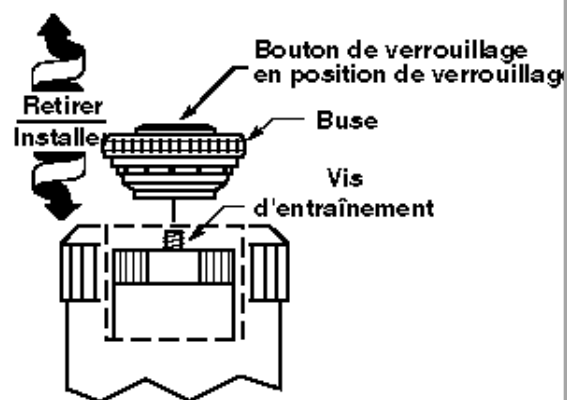


Figure 12

